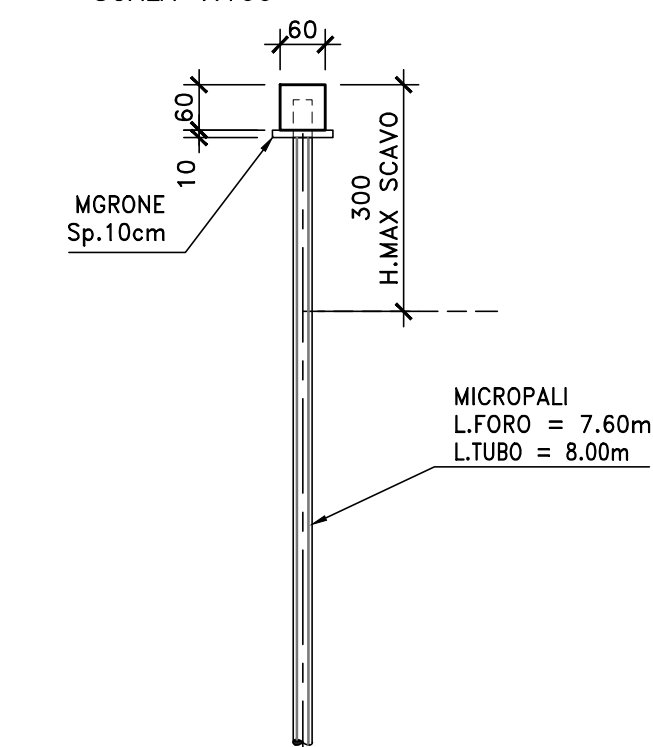
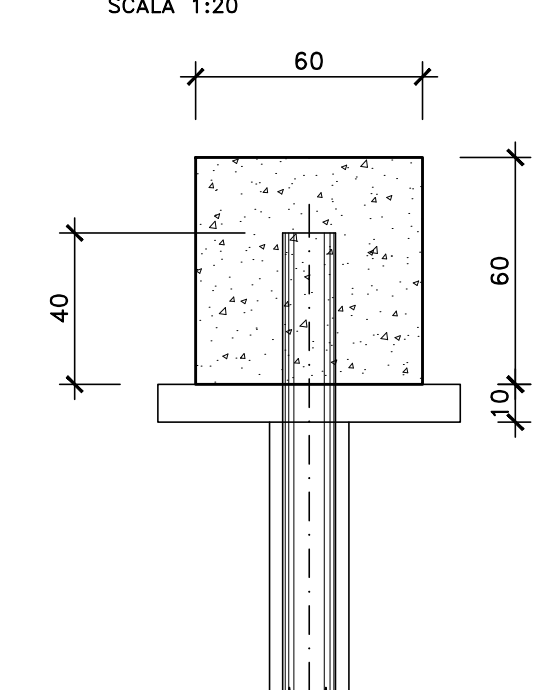


**PARATIA PROVVISORIALE**  
MICROPALI Ø240 ARMATI CON TUBO Ø168.3 Sp.10mm l=0.40m

**SEZIONE TIPO MICROPALO**  
SCALA 1:100



**PARTICOLARE CORDOLO MICROPALI**  
SCALA 1:20



**NOTE E PRESCRIZIONI**

- LE CARATTERISTICHE DIMENSIONALI DEGLI ELEMENTI COSTITUENTI LE PARATIE PROVVISORIALI E RELATIVI SISTEMI DI CONTRASTO (TIRANTI E TRAVI DI CONTRASTO), SONO ILLUSTRATE NELL'ELABORATO "PARATIE PROVVISORIALI - SEZIONI TIPO E CARATTERISTICHE DIMENSIONALI".
- LE SEZIONI TIPO RELATIVE AI MURI PROVVISORIALI IN TERRA RINFORZATA TIPO "FASTWAL", SONO ILLUSTRATE NELL'ELABORATO "OPERE D'ARTE MINORI - OPERE DI SOSTEGNO - CARPENTERIE, SEZIONI TIPO E DETTAGLI MURI IN TERRA RINFORZATA PROVVISORIALI".

**S.S. n.128 "Centrale Sarda"**  
Lotto 0 bivio Monastir - bivio Senorbì  
1° stralcio dal km 0+200 al km 16+700

**PROGETTO DEFINITIVO**

PROGETTAZIONE: **ATI VIA - SERING - WDP - BREMG**

PROGETTISTA E RESPONSABILE DELL'INTEGRAZIONE DELLE PRESTAZIONI SPECIALISTICHE:  
Dott. Ing. Francesco Nicotri (Dott. Ing. Priv. Roma 14711)

RESPONSABILI D'AREA:  
Responsabile Topografia: Dott. Ing. Massimo Capasso (Dott. Ing. Priv. Roma 26317)  
Responsabile Strada: Dott. Ing. Giovanni Pizzani (Dott. Ing. Priv. Roma 27290)  
Responsabile Strada, Geotecnica e Impianti: Dott. Ing. Sergio Di Majo (Dott. Ing. Priv. Roma 28122)  
Responsabile Ambiente: Dott. Ing. Francesco Ventura (Dott. Ing. Priv. Roma 14660)

COORDINATORE SICUREZZA IN FASE DI PROGETTAZIONE:  
Dott. Ing. Francesco Nicotri (Dott. Ing. Priv. Roma 14660)

RESPONSABILE SIA:  
Dott. Ing. Francesco Nicotri (Dott. Ing. Priv. Roma 14660)

VISTO: IL RESPONSABILE DEL PROCEDIMENTO:  
Dott. Ing. Fabrizio Quattromani

GRUPPO DI PROGETTAZIONE  
mandato:

**VIA**  
INGEGNERIA

**SERING**  
INGEGNERIA

**WDP**

**BREMG**

**OPERE D'ARTE MAGGIORI**  
**PONTI**  
**PO02 PONTE S'ARRAOLE**  
**Opere provvisoriale - paratie**

PROGETTO	REV.	DESCRIZIONE	DATA	REDAITTO	VERIFICATO	APPROVATO
DPCA0356	D 21					
C						
D						
B						
A	EMMISSIONE		NOV. 2021	F. COGNELLI	G. PIAZZA	F. NICHIARELLI