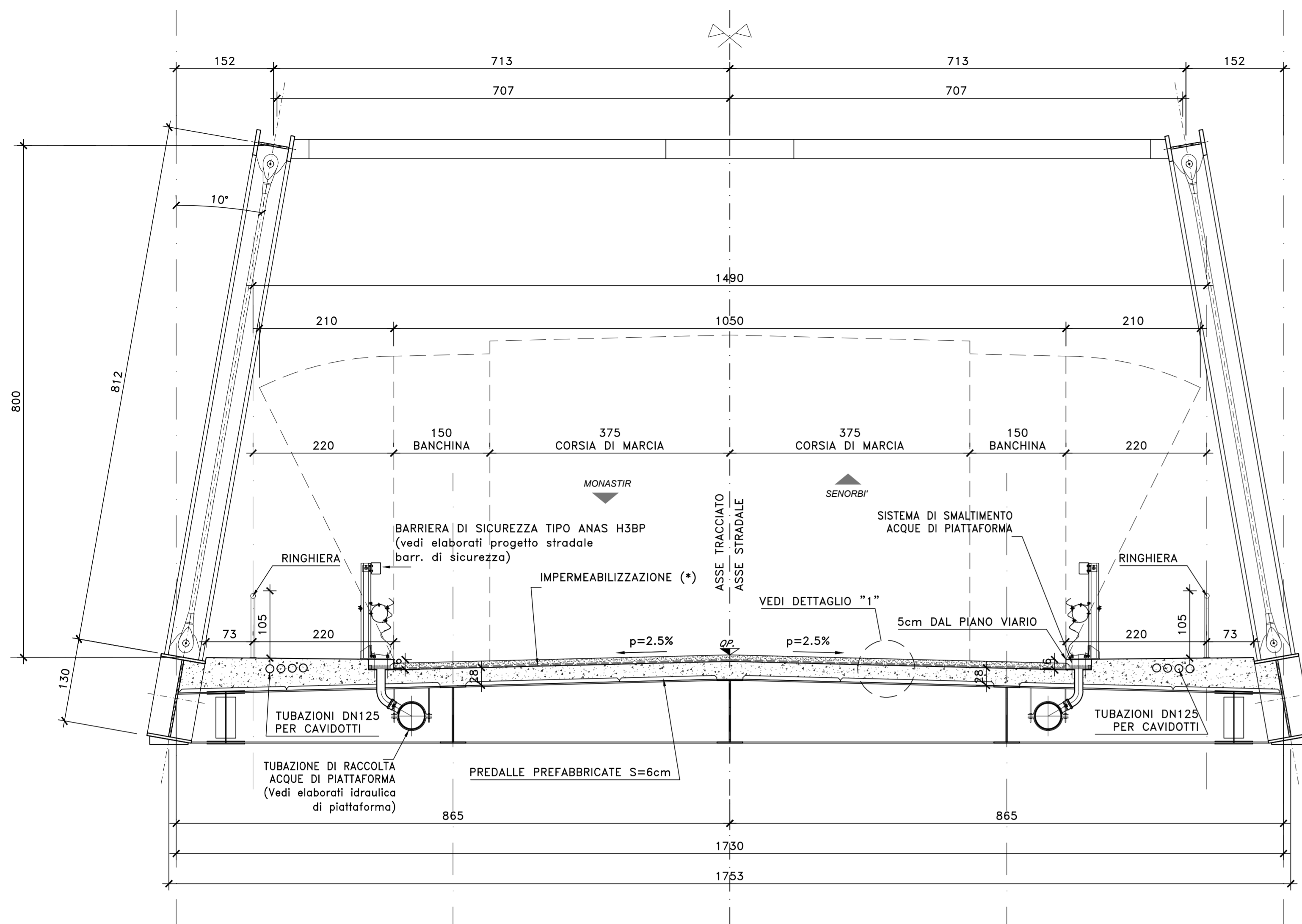


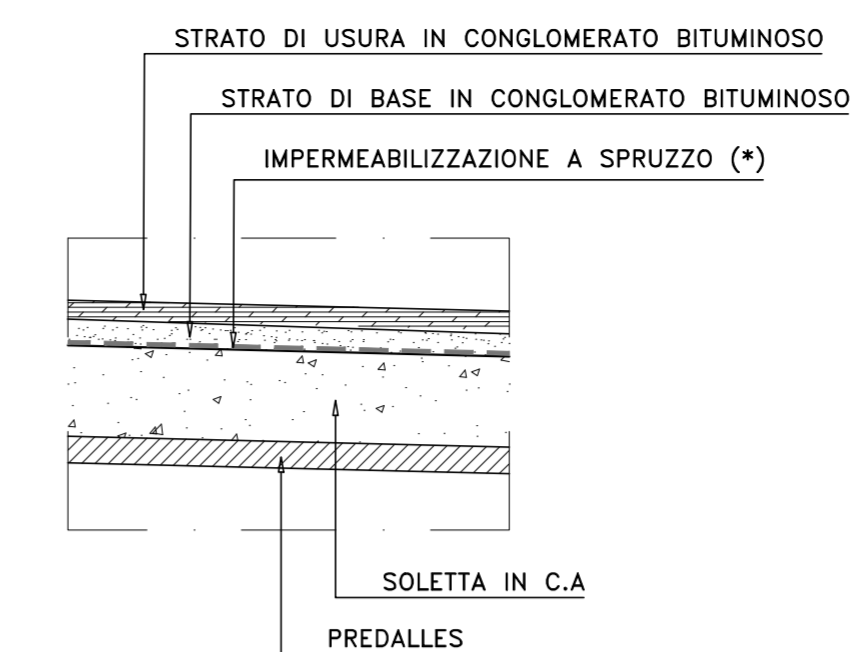
SEZIONE TIPO FINITURE IMPALCATO

SCALA 1:50



DETTAGLIO "1"

SCALA 1:20



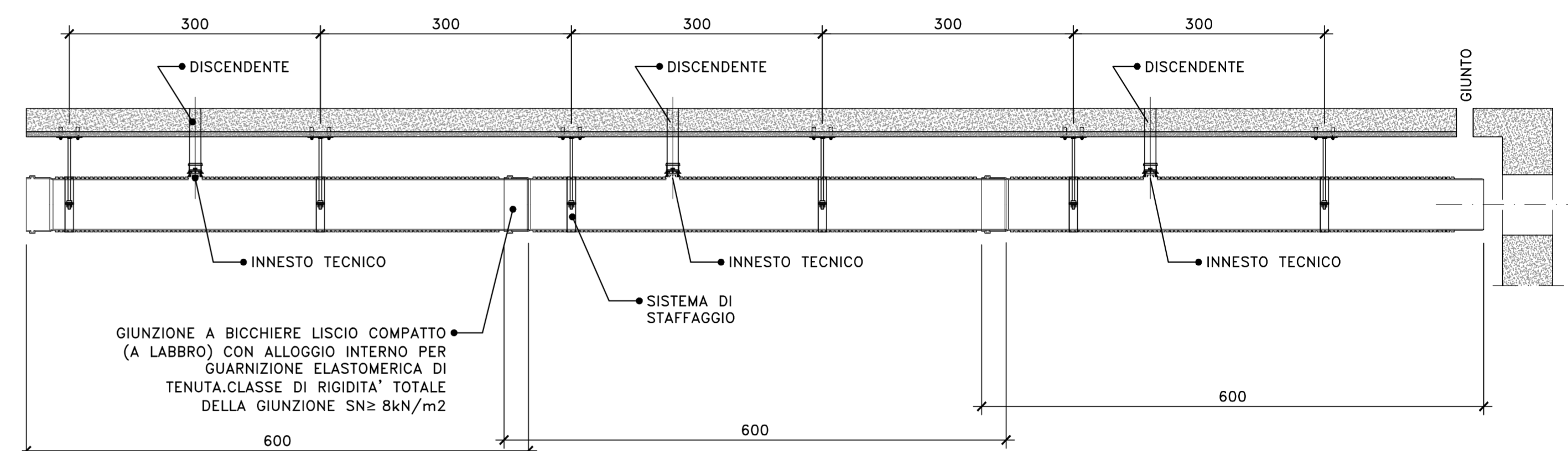
(*) Impermeabilizzazione a spruzzo eseguita con prodotto elastomerico poliuretano bicomponente. Il rivestimento dovrà essere continuo e perfettamente impermeabile all'acqua, ma permeabile ai gas ed ai vapori acq. Spessore finito non inferiore a 3 mm.

NOTE E PRESCRIZIONI

- PER LE CARATTERISTICHE DELLE BARRIERE DI SICUREZZA STRADALE SI RIMANDA AGLI SPECIFICI ELABORATI DEL PROGETTO STRADALE.
- LE CARATTERISTICHE DEL SISTEMA DI SMALTIMENTO DELLE ACQUE METEORICHE (DIAMETRO E POSIZIONE TUBAZIONI, PASSO CADOTIE ETC.), SONO INDICATE NELLE PLANIMETRIE IDRAULICHE.
- GLI SPESSORI DEL PACCHETTO DI PAVIMENTAZIONE SONO ILLUSTRATI NELLE SEZIONI TIPO DEL PROGETTO STRADALE.
- LE DOTAZIONI IMPIANTISTICHE SONO ILLUSTRATE NELLO SPECIFICO CAPITOLO DEL PROGETTO.

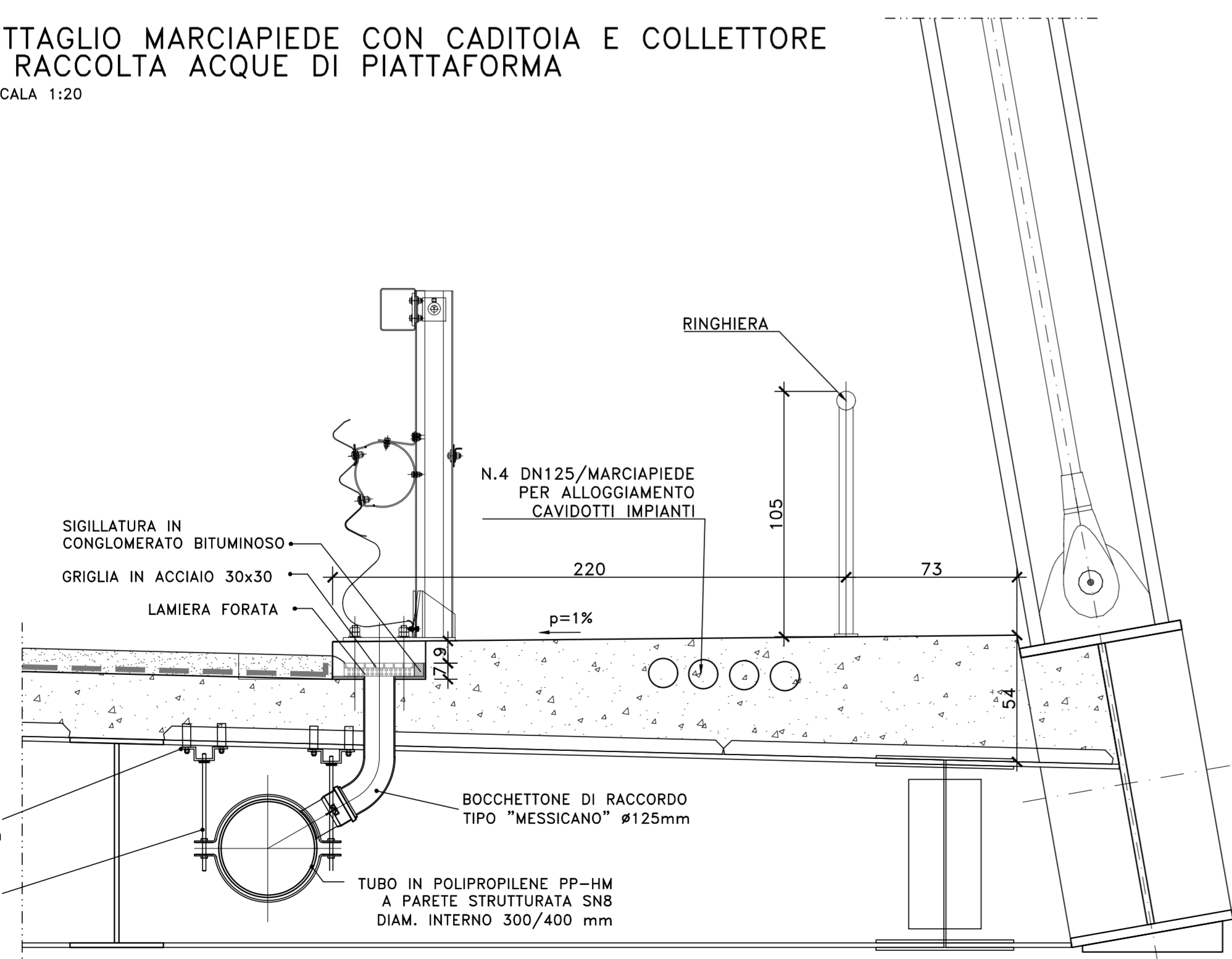
SCHEMA PROFILO COLLETORE

SCALA 1:50

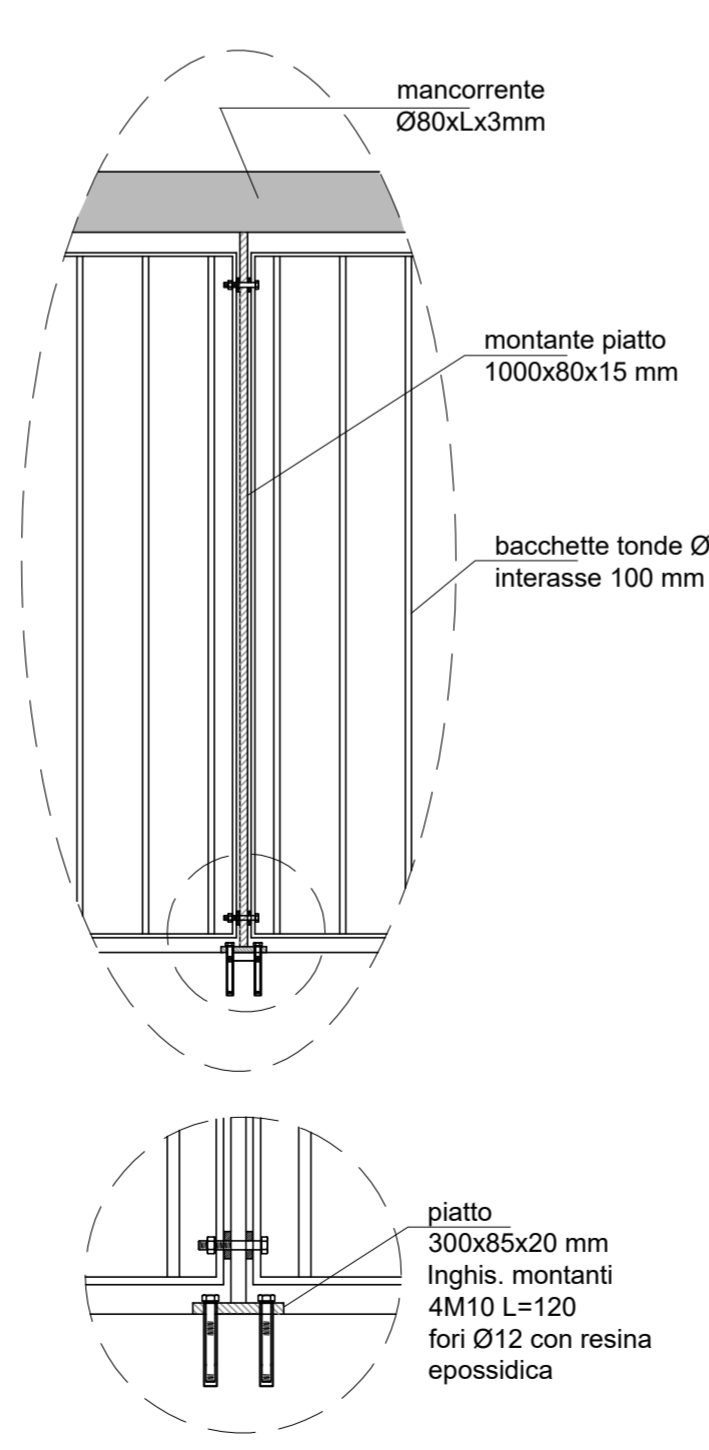


DETTAGLIO MARCIAPIEDE CON CADITOIA E COLLETORE DI RACCOLTA ACQUE DI PIATTAFORMA

SCALA 1:20

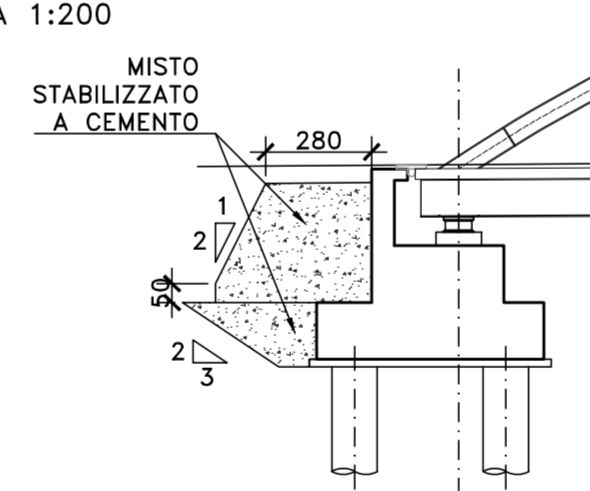


PARTICOLARE RINGHIERA



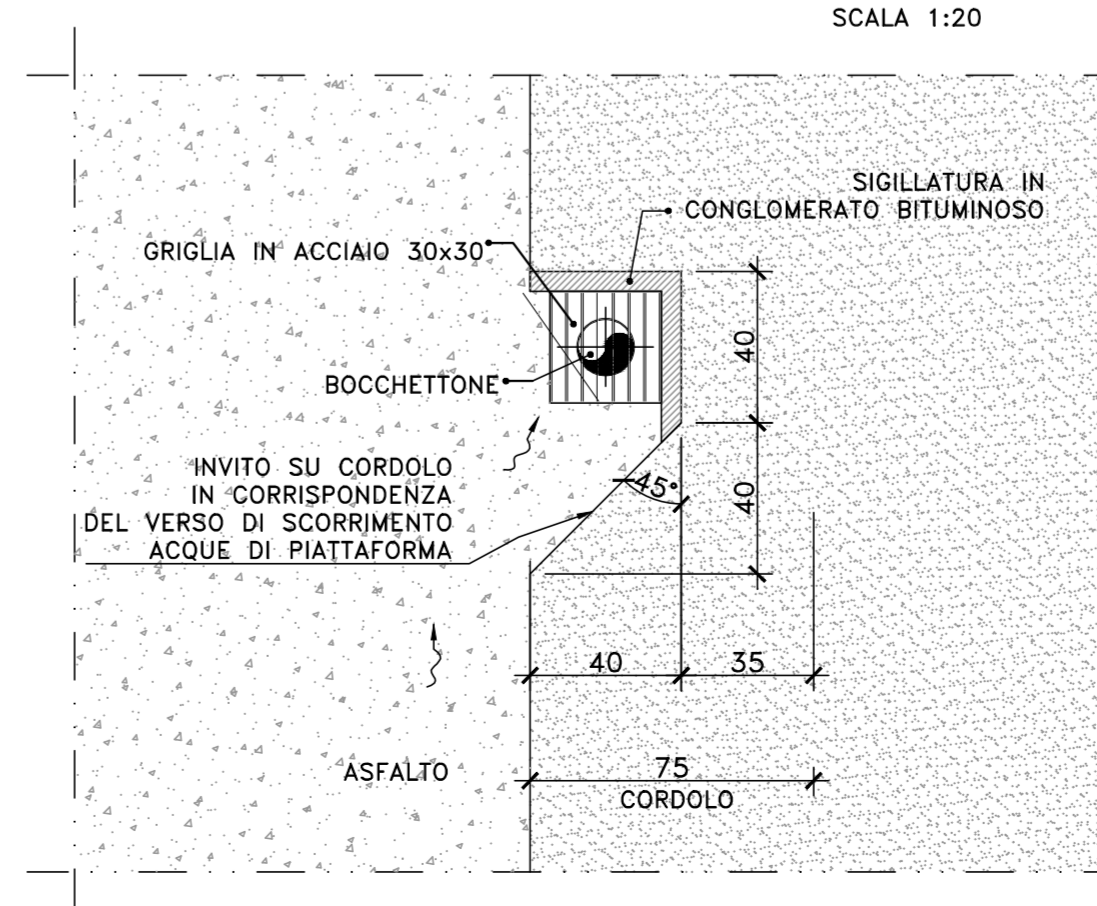
SCHEMA CUNEO DI TRANSIZIONE IN MISTO STABILIZZATO A CEMENTO A TERGO DELLE SPALLE

SCALA 1:200



PIANTA CADITOIA

SCALA 1:20



Direzione Progettazione e Realizzazione Lavori

S.S. n.128 "Centrale Sarda"

Lotto 0 bivio Monastir - bivio Senorbi
1° stralcio dal km 0+200 al km 16+700

PROGETTO DEFINITIVO

COD. CA356

PROGETTAZIONE: ATI VIA - SERING - VDP - BRENG

PROGETTISTA E RESPONSABILE DELL'INTEGRAZIONE DELLE PRESTAZIONI SPECIALISTICHE:
Dott. Ing. Francesco Nicchiarelli (Ord. Ing. Prov. Roma 14711)
Responsabile Strutture: Dott. Ing. Giovanni Piazza (Ord. Ing. Prov. Roma 27296)
Responsabile Idraulica, Geotecnica e Impianti: Dott. Ing. Sergio Di Maio (Ord. Ing. Prov. Palermo 2872)
Responsabile Ambiente: Dott. Ing. Francesco Ventura (Ord. Ing. Prov. Roma 14660)

GRUPPO DI PROGETTAZIONE MANDATARIA:



MANDANTI:



GEOLOGO:
Dott. Geol. Enrico Curcuruto (Ord. Geo. Regione Sicilia 966)
COORDINATORE SICUREZZA IN FASE DI PROGETTAZIONE:
Dott. Ing. Matteo Di Girolamo (Ord. Ing. Prov. Roma 15138)
RESPONSABILE SIA:
Dott. Ing. Francesco Ventura (Ord. Ing. Prov. Roma 14660)
VISTO: IL RESPONSABILE DEL PROCEDIMENTO:
Dott. Ing. Edoardo Quattrone

OPERE D'ARTE MAGGIORI
PONTI
PO02 PONTE S'ARRAOLE
Opere di finitura, arredo e particolari costruttivi



CODICE PROGETTO	NOME FILE	REVISIONE	SCALA:
PROGETTO: DPCA0356	CA356_PO0PO02STRDC02_A	A	varie
LIV. PROC. ANNO: D 21	CODICE ELAB. PO0PO02STRDC02		
D			
C			
B			
A	EMISSIONE	NOV. 2021	P.COSMELLI G.PIAZZA F. NICCHIARELLI
REV.	DESCRIZIONE	DATA	REDATTO VERIFICATO APPROVATO