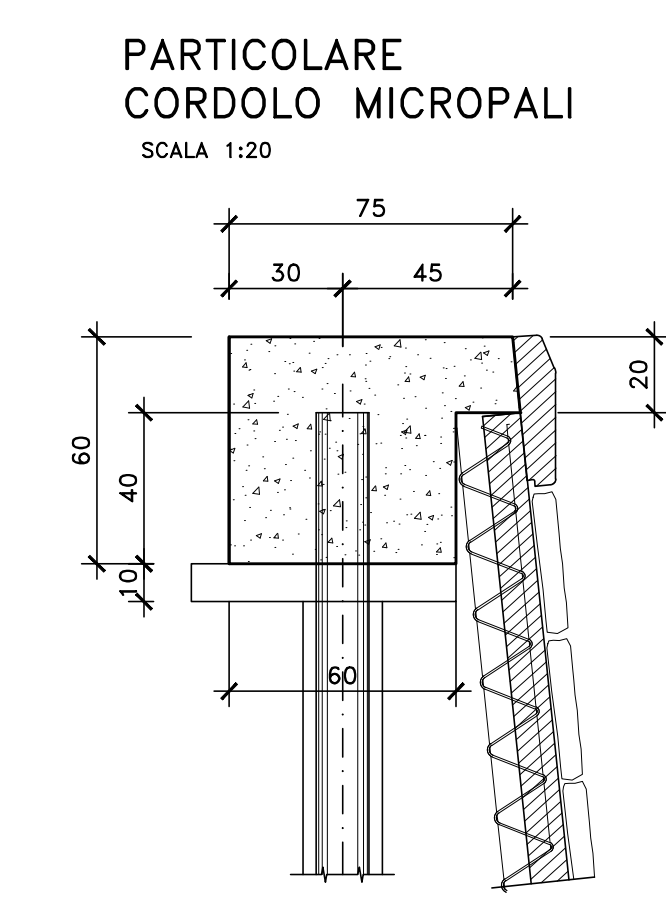
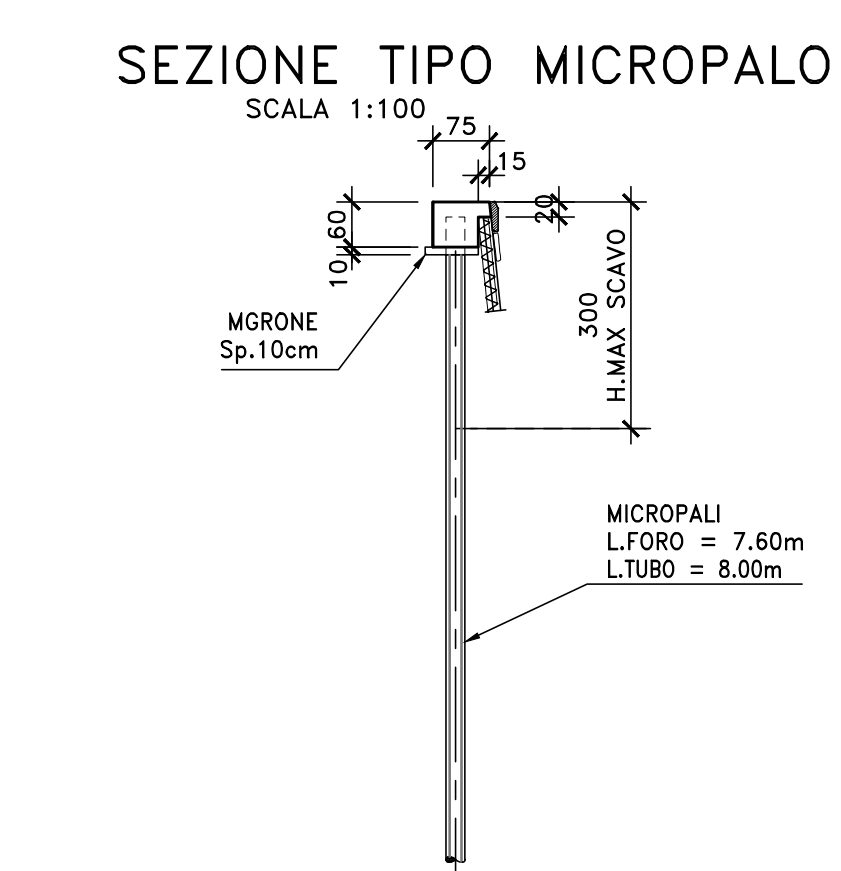


PARATIA DEFINITIVA
MICROPALI Ø240 ARMATI CON
TUBO Ø168.3 Sp.10mm l=0.40m



Sanas
GRUPPO FS ITALIANE Direzione Progettazione e Realizzazione Lavori

S.S. n.128 "Centrale Sarda"
Lotto 0 bivio Monastir - bivio Senorbì
1° stralcio dal km 0+200 al km 16+700

PROGETTO DEFINITIVO COD. CA356

PROGETTAZIONE: ATI VIA - SERING - VDP - BRENS

PROGETTISTA E RESPONSABILE DELL'INTEGRAZIONE DELLE PRESTAZIONI SPECIALISTICHE:
Dott. Ing. Giancarlo Nicotri (Dott. Ing. Prov. Roma 14711)

RESPONSABILE D'AREA:
Responsabile Topografia Strada: Dott. Ing. Massimo Capasso (Dott. Ing. Prov. Roma 26317)
Responsabile Strada: Dott. Ing. Giovanni Pizzari (Dott. Ing. Prov. Roma 27290)
Responsabile Strada, Geotecnica e Impianti: Dott. Ing. Sergio Di Majo (Dott. Ing. Prov. Roma 28122)
Responsabile Ambiente: Dott. Ing. Francesco Ventura (Dott. Ing. Prov. Roma 14660)

COORDINATORE SICUREZZA IN FASE DI PROGETTAZIONE:
Dott. Ing. Matteo Di Giacomo (Dott. Ing. Prov. Roma 19136)

RESPONSABILE SIA:
Dott. Ing. Francesco Venturi (Dott. Ing. Prov. Roma 14660)

VISTO: IL RESPONSABILE DEL PROCEDIMENTO:
Dott. Ing. Fabrizio Quattromani

OPERE D'ARTE MINORI
ATTRAVERSAMENTI IDRAULICI E SITEMAZIONI IDRAULICHE
OPERE DI SOSTEGNO
Paratia PA01 - Planimetria, sezioni e dettaglio

PROGETTO	NO. FILE	REVISIONE	SCALA:
CA356_PO00500GETD101_A			varie
DPCA0356 D 21	ELAB. PO00500GETD101	A	
C			
D			
B			
A	EMISSIONE	NOV. 2021	F. COGNELLI G. PAZZA P. NICHIARELLI
REV.	DESCRIZIONE	DATA	REDATTO VERIFICATO APPROVATO