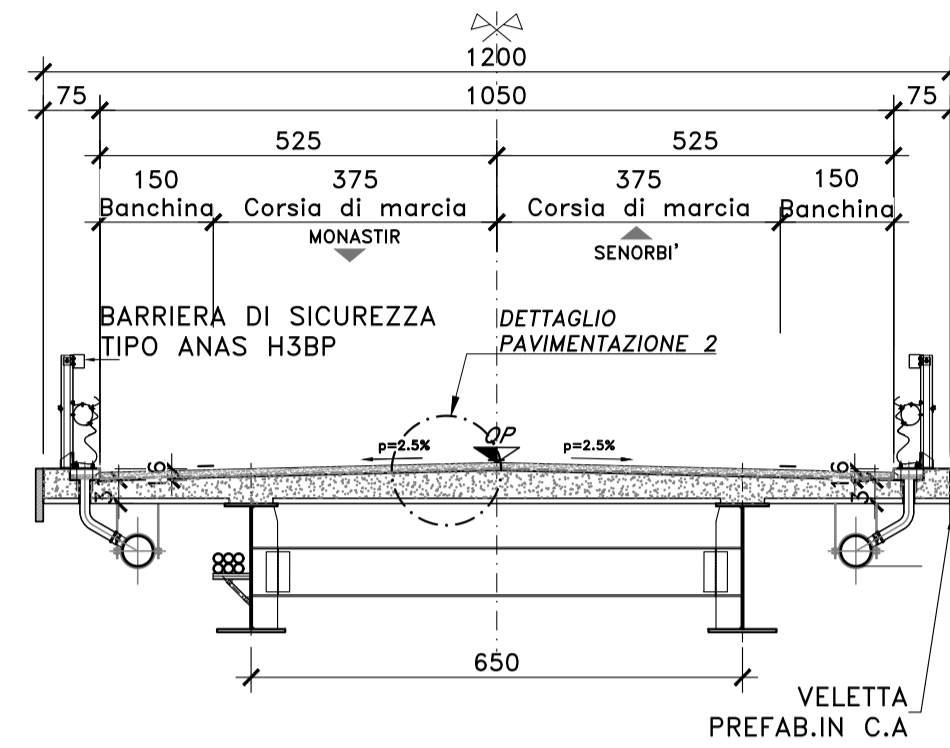
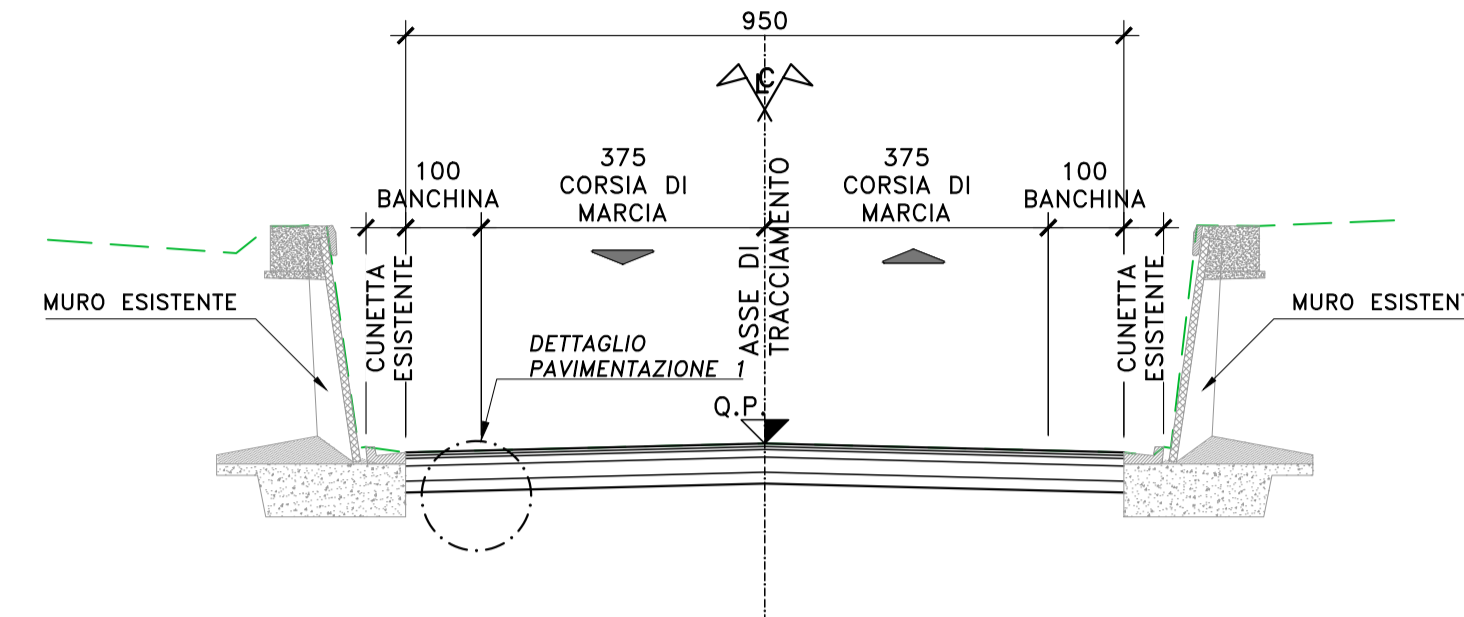


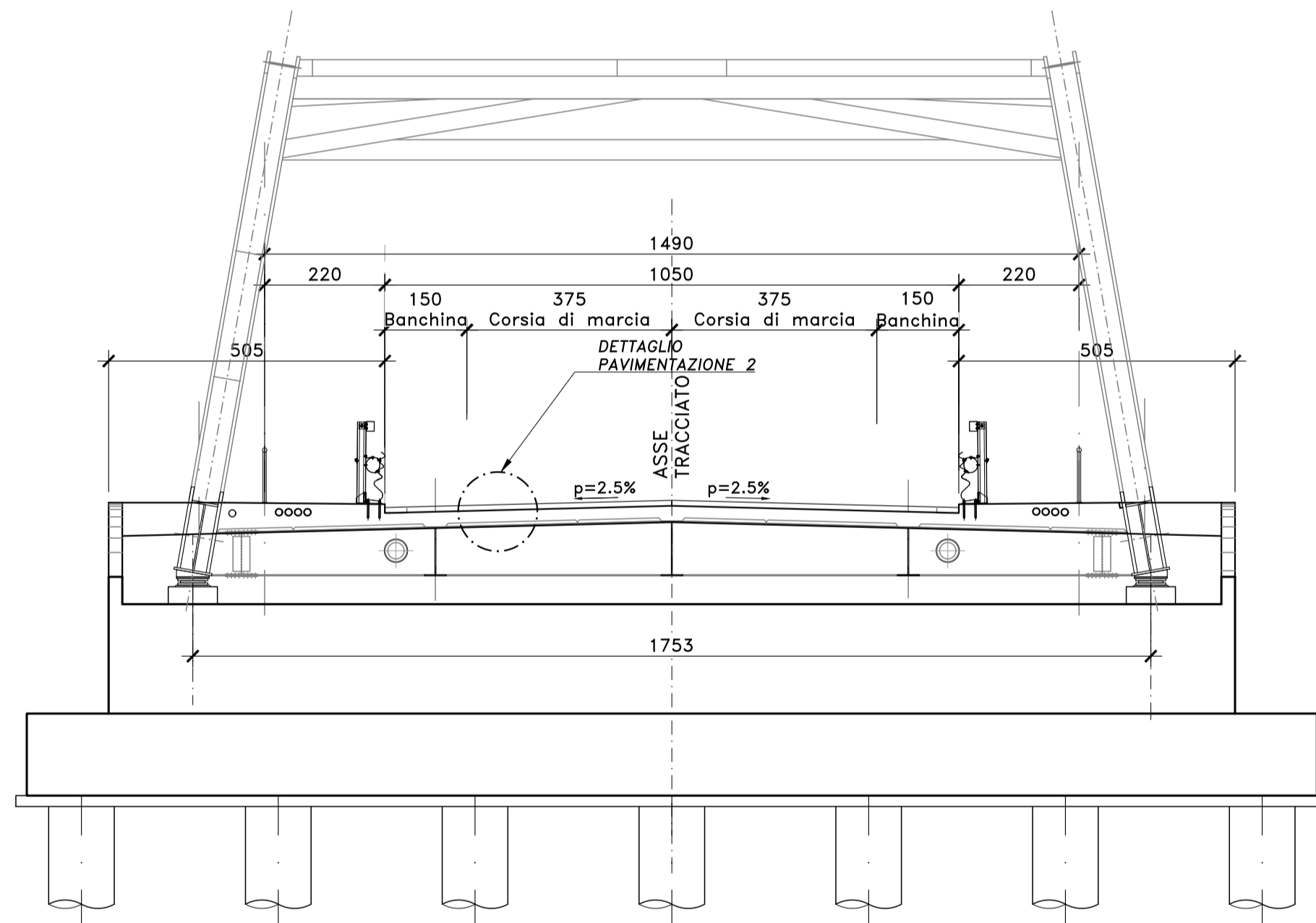
SEZIONE TIPO
 CATEGORIA C1 EXTRAURBANA SECONDARIA (DM 5/11/01)
 PONTE P001
 scala 1:100



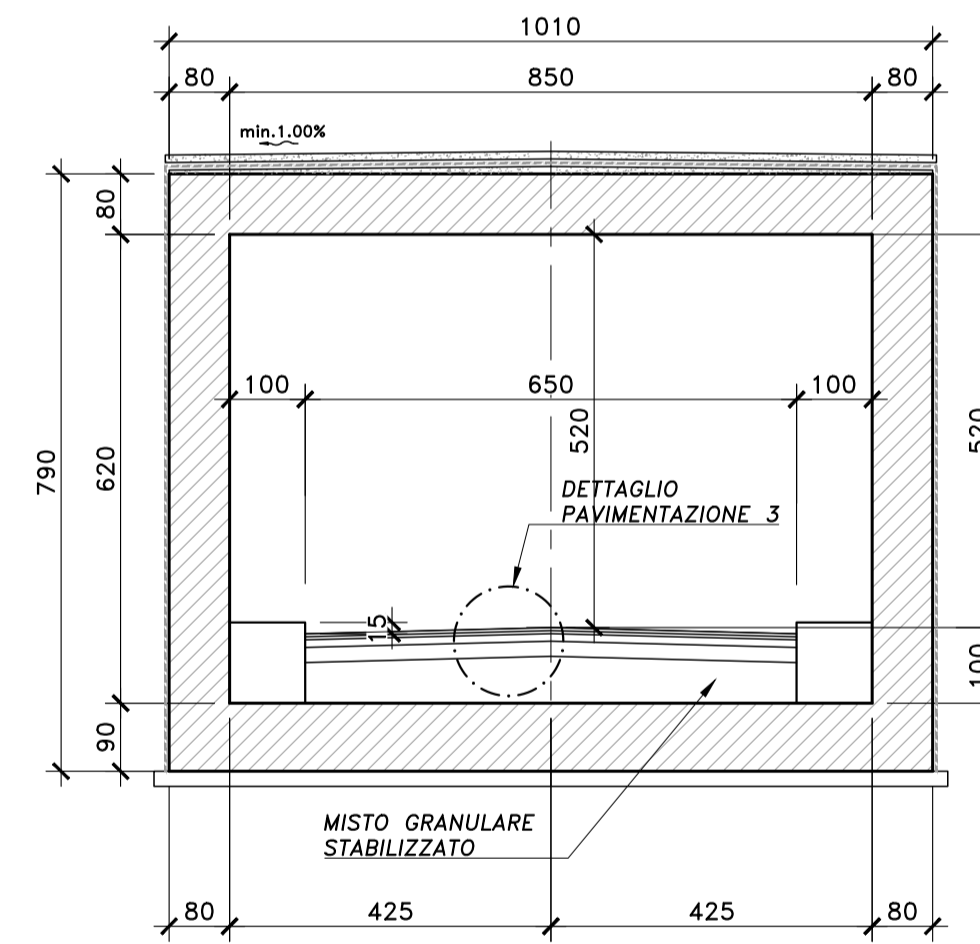
CATEGORIA C1 EXTRAURBANA SECONDARIA (DM 5/11/01)
 TRATTO TRA MURI ESISTENTI PROGRESSIVE 14+124 - 14+420
 scala 1:100



SEZIONE TIPO
 CATEGORIA C1 EXTRAURBANA SECONDARIA (DM 5/11/01)
 PONTE P002
 scala 1:100



SEZIONE ST SU AS_E48
 scala 1:100





GRUPPO FS ITALIANE

Direzione Progettazione e Realizzazione Lavori

S.S. n.128 "Centrale Sarda"

Lotto 0 bivio Monastir - bivio Senorbì

1° stralcio dal km 0+200 al km 16+700

PROGETTO DEFINITIVO		COD. CA356
PROGETTAZIONE: ATI VIA - SERING - VDP - BRENG		
PROGETTISTA E RESPONSABILE DELL'INTEGRAZIONE DELLE PRESTAZIONI SPECIALISTICHE: Dott. Ing. Francesco Nicchiarrelli (Ord. Ing. Prov. Roma 14711) RESPONSABILI D'AREA: Responsabile Tracciato stradale: Dott. Ing. Massimo Capasso (Ord. Ing. Prov. Roma 28031) Responsabile Strutture: Dott. Ing. Giovanni Piazza (Ord. Ing. Prov. Roma 27296) Responsabile Idraulico, Geotecnica e Impianti: Dott. Ing. Sergio Di Maio (Ord. Ing. Prov. Palermo 2922) Responsabile Ambiente: Dott. Ing. Francesco Ventura (Ord. Ing. Prov. Roma 14660)	GRUPPO DI PROGETTAZIONE MANDATARIA:  MANDANTI:   	
GEOLOGO: Dott. Geol. Enrico Curcuruto (Ord. Geol. Regione Sicilia 966) COORDINATORE SICUREZZA IN FASE DI PROGETTAZIONE: Dott. Ing. Matteo Di Gialamo (Ord. Ing. Prov. Roma 15138) RESPONSABILE SIA: Dott. Ing. Francesco Ventura (Ord. Ing. Prov. Roma 14660) VISTO: IL RESPONSABILE DEL PROCEDIMENTO: Dott. Ing. Edoardo Quattrone		
<p>PROGETTO STRADALE</p> <p>Asse principale</p> <p>Sezioni tipo opere</p>		
CODICE PROGETTO	NOME FILE	REVISIONE
PROGETTO	CA356_T00IA30TRASTO1-04_A	SCALA:
DIPCA0356	D 21	A
CODICE ELAB.	T00IA30TRASTO2	1:100
D		
C		
B		
A	EMISSIONE	NOV. 2021
REV.	DESCRIZIONE	DATA
	G. BENVENUTO	L. MARCHANO
	DATA	F. NICCHIARELLI
	REDDATO	VERIFICATO
	VERIFICATO	APPROVATO

