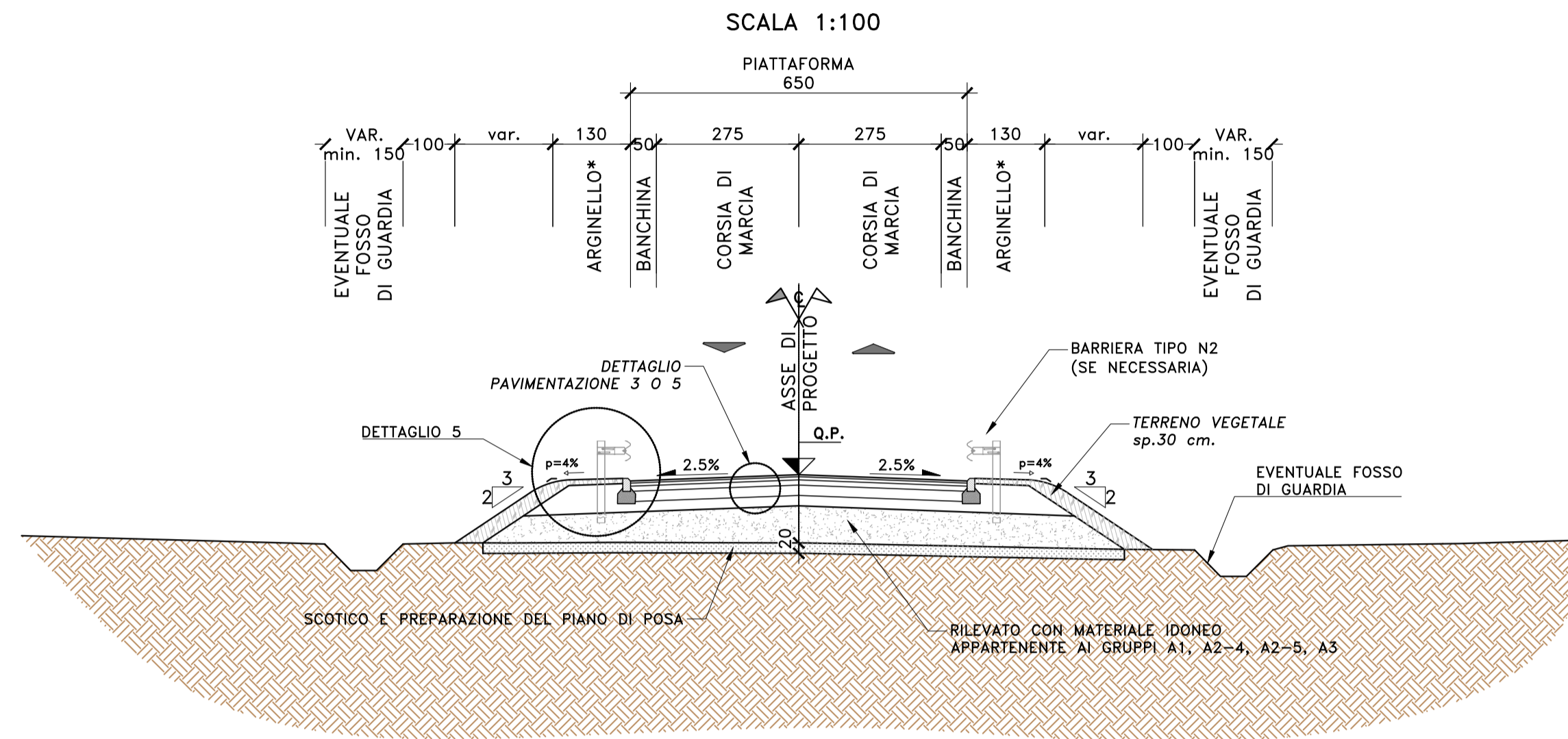
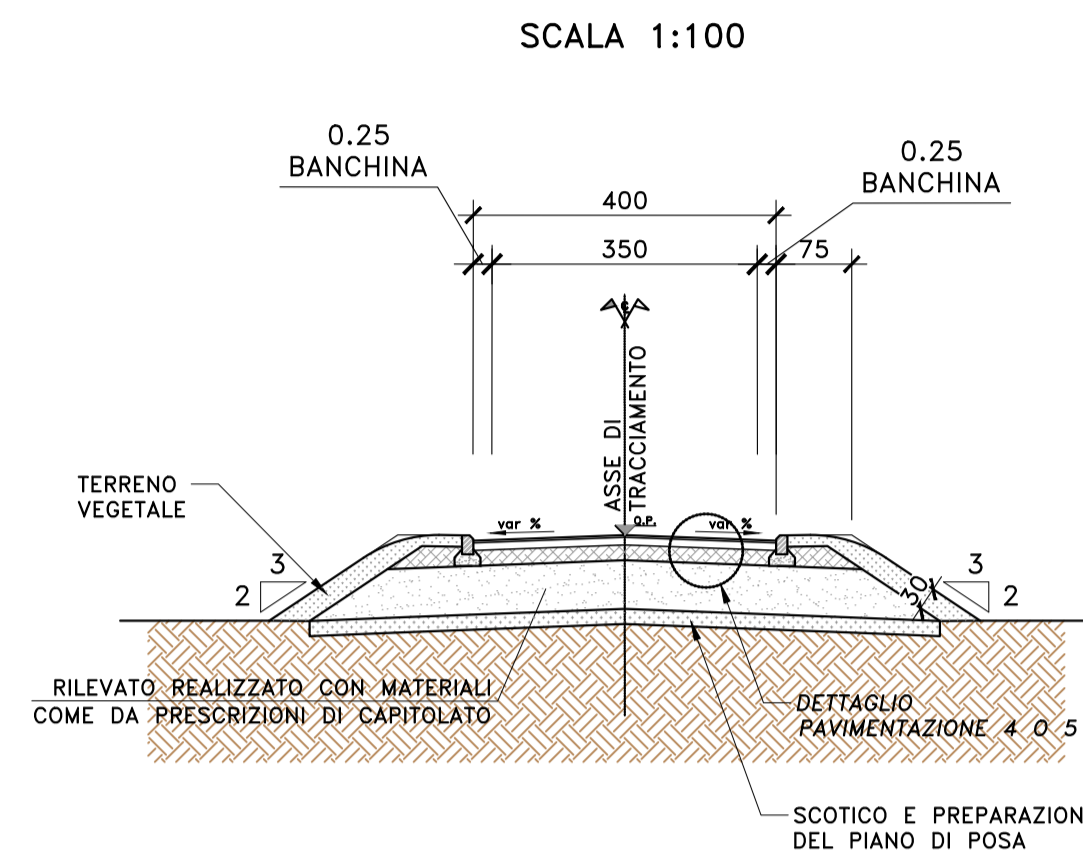


SEZIONE TIPO STRADA LOCALE 6.5m

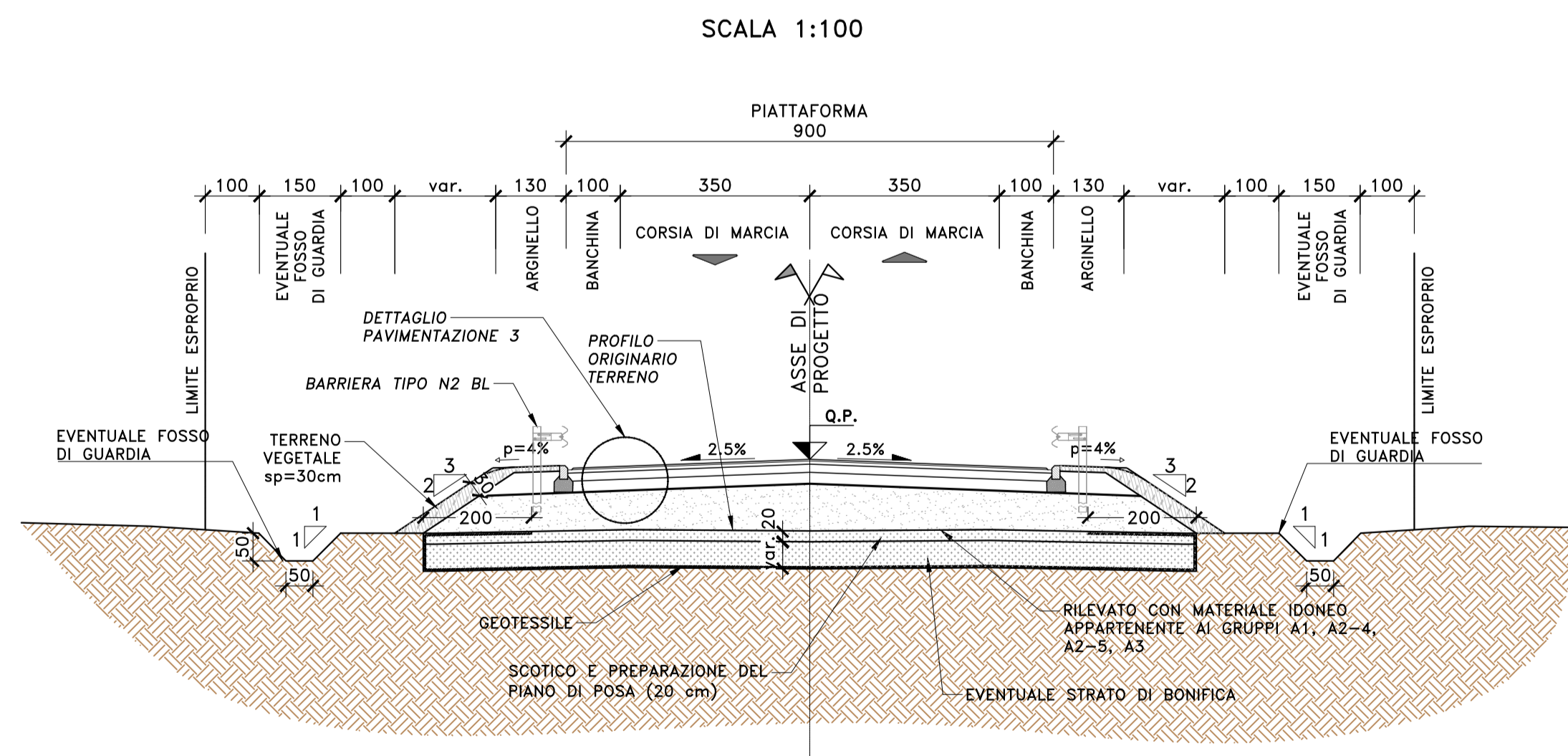


* RIDUCIBILE A 1m IN CASO DI ASSENZA DI BARRIERA

SEZIONE TIPO STRADA LOCALE 4m



CATEGORIA F1 LOCALE EXTRAURBANA (DM 5/11/01)
TRATTO IN RILEVATO



Direzione Progettazione e Realizzazione Lavori

S.S. n.128 "Centrale Sarda"
Lotto 0 bivio Monastir – bivio Senorbì
1° stralcio dal km 0+200 al km 16+700

PROGETTO DEFINITIVO

cod. CA356

PROGETTAZIONE: ATI VIA - SERING - VDP - BRENG

PROGETTISTA E RESPONSABILE DELL'INTEGRAZIONE DELLE PRESTAZIONI SPECIALISTICHE:
Dott. Ing. Francesco Nicchiarrelli (Ord. Ing. Prov. Roma 14711)
RESPONSABILI D'AREA:
Responsabile Tracciato stradale: Dott. Ing. Massimo Capasso (Ord. Ing. Prov. Roma 28031)
Responsabile Strutture: Dott. Ing. Giovanni Piazza (Ord. Ing. Prov. Roma 27296)
Responsabile Idraulico, Geotecnico e Impianti: Dott. Ing. Sergio Di Maio (Ord. Ing. Prov. Palermo 2922)
Responsabile Ambiente: Dott. Ing. Francesco Ventura (Ord. Ing. Prov. Roma 14660)

GRUPPO DI PROGETTAZIONE
MANDATARIA:
VIA
INGEGNERIA
MANDANTI:

GEOLOGO:
Dott. Geol. Enrico Curcuruto (Ord. Geol. Regione Sicilia 966)
COORDINATORE SICUREZZA IN FASE DI PROGETTAZIONE:
Dott. Ing. Matteo Di Gialamo (Ord. Ing. Prov. Roma 15138)
RESPONSABILE SIA:
Dott. Ing. Francesco Ventura (Ord. Ing. Prov. Roma 14660)
VISTO: IL RESPONSABILE DEL PROCEDIMENTO:
Dott. Ing. Edoardo Quattrone

SERING
INGEGNERIA
vdp
BRENG
BRIDGE ENGINEERING

PROGETTO STRADALE

Strade secondarie
Sezioni tipo



CODICE PROGETTO		NOME FILE		REVISIONE	SCALA:
CA356_T00IA30TRAST01-04_A		CA356_T00IA30TRAST01-04_A		A	1:100
PROGETTO		CODICE ELAB.			
DPCA0356 D 21		T00IA30TRAST03			
D					
C					
B					
A	EMISSIONE	NOV. 2021	G. BENVENUTO	L. MARCHANO	F. NICCHIARELLI
REV.	DESCRIZIONE	DATA	REDATTO	VERIFICATO	APPROVATO