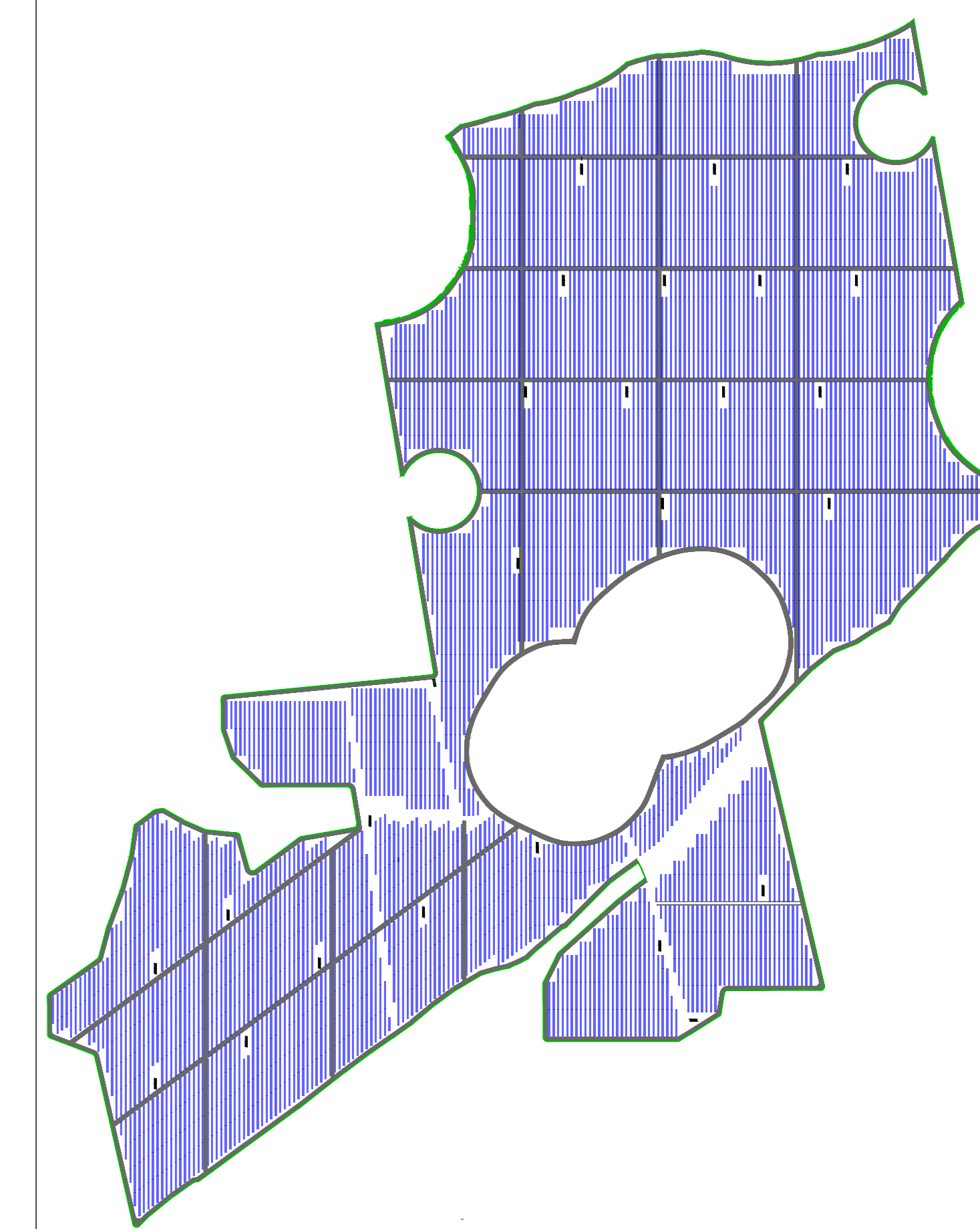
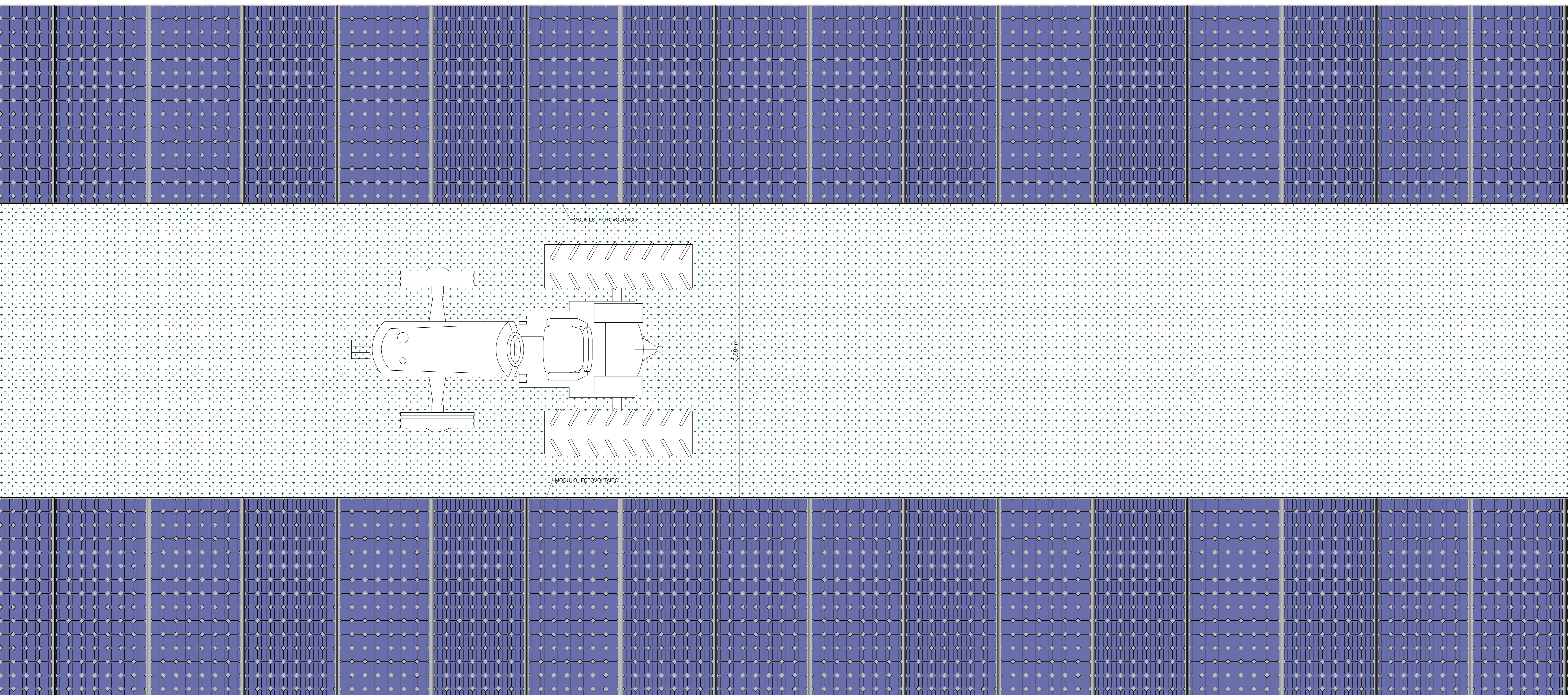
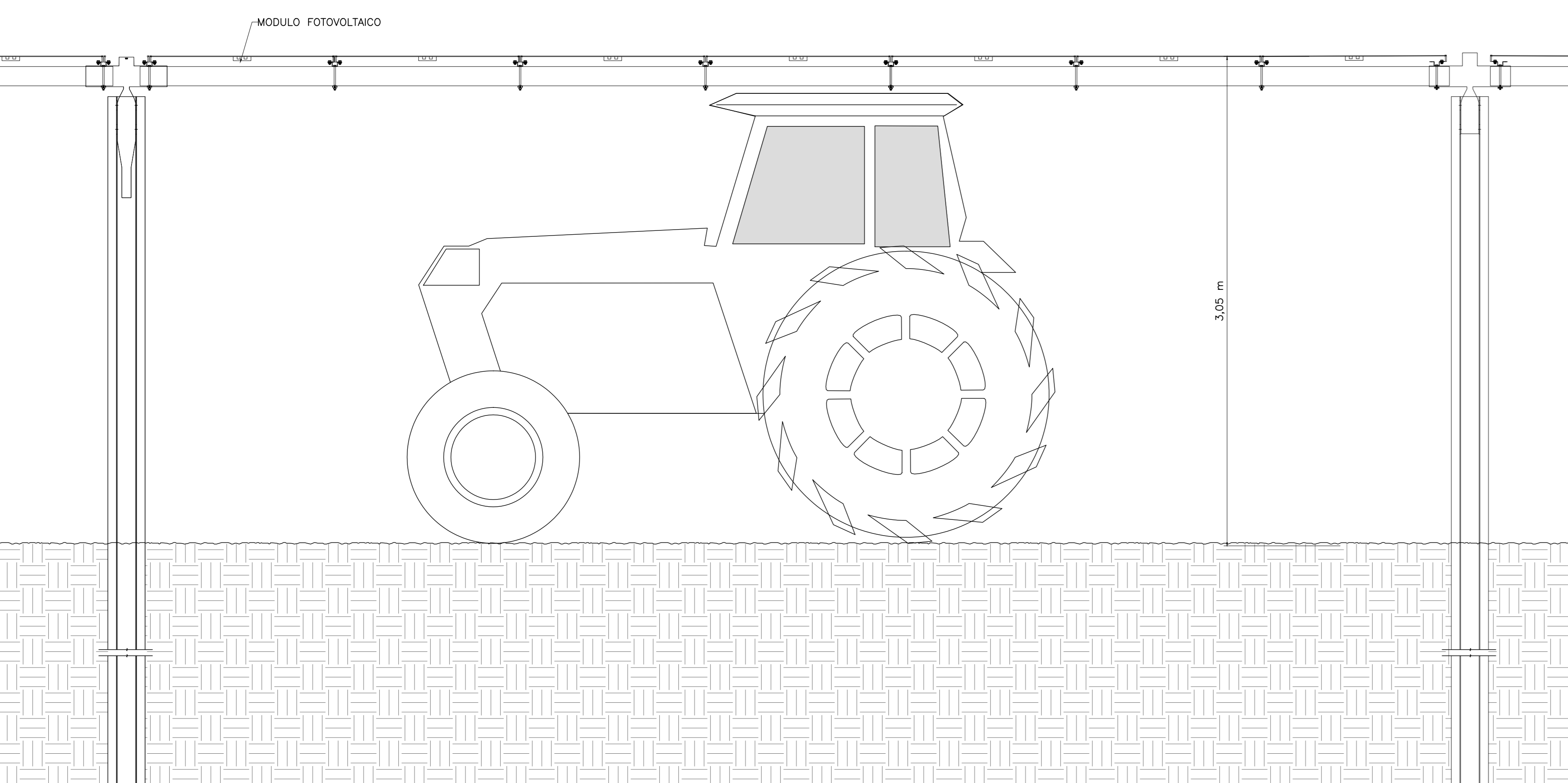


VISTA DALL'ALTO\_Scala 1:20

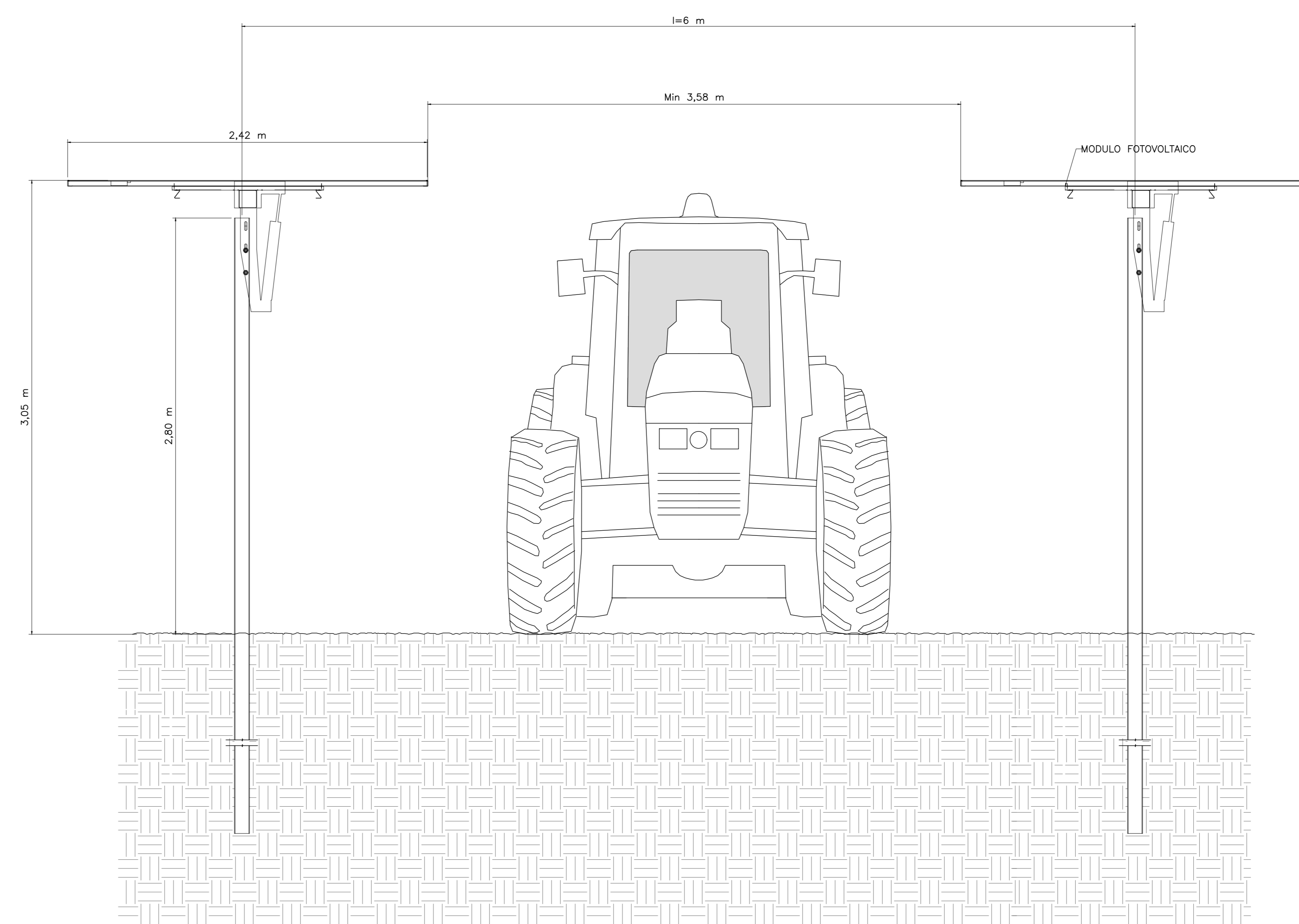


NOTA:  
LA SUPERFICIE TOTALE COLTIVABILE, CORRISPONDENTE ALLA FASCIA LIBERA  
TRA I TRACKER DI LARGHEZZA PARI A 3,60 m, E' DI CIRCA 39,50 HA

VISTA LATO\_Scala 1:20



SEZIONE\_Scala 1:20



PROGETTO PER LA REALIZZAZIONE  
DI UN PARCO AGROVOLTAICO PER LA PRODUZIONE DI ENERGIA ELETTRICA,  
DELLE OPERE CONNESSE E DELLE INFRASTRUTTURE INDISPENSABILI  
Località Risega - Comune di Deliceto (FG)

**PROGETTO DEFINITIVO** **DEL\_PCOS.03**  
Particolari costruttivi 3 di 3

**Proponente**  
Rinnovabili Sud Tre srl  
Via Della Chimica, 103 - 85100 Potenza (PZ)

Formato **A1**  
Scala **1:50**

**Progettista**  
Ing. Gaetano Crone  
Ing. Domenico Biaccia  
Ing. Adele Oliveto  
Geol. Emanuele Bonanno

Revisione	Descrizione	Data	Preparato	Controllato	Approvato
01	Prima emissione	07/07/2021	Ing. Adele Oliveto	Ing. Gaetano Crone	Ing. Gaetano Crone