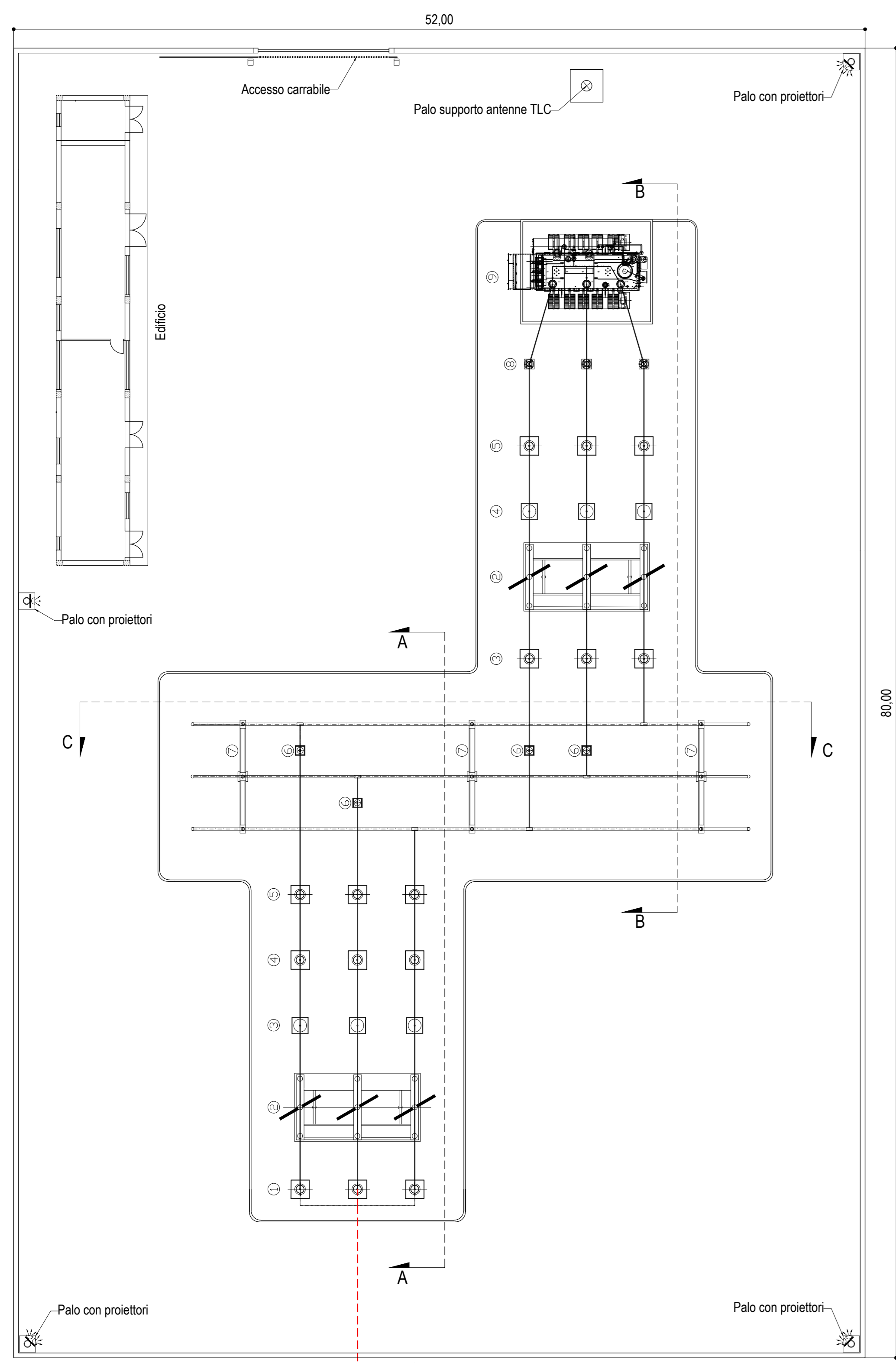
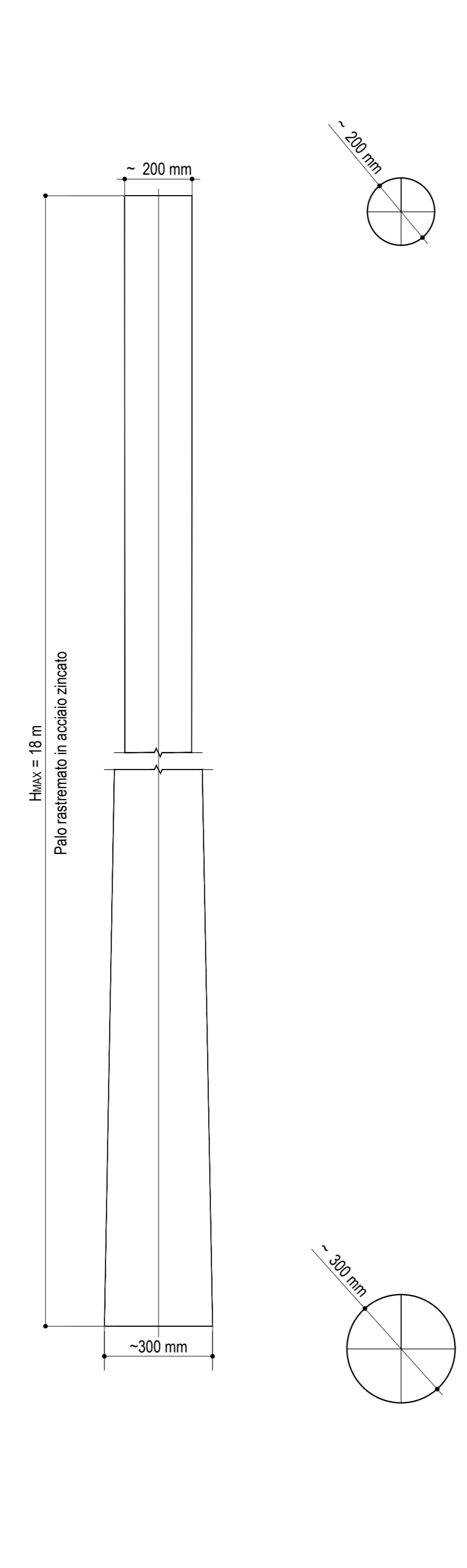


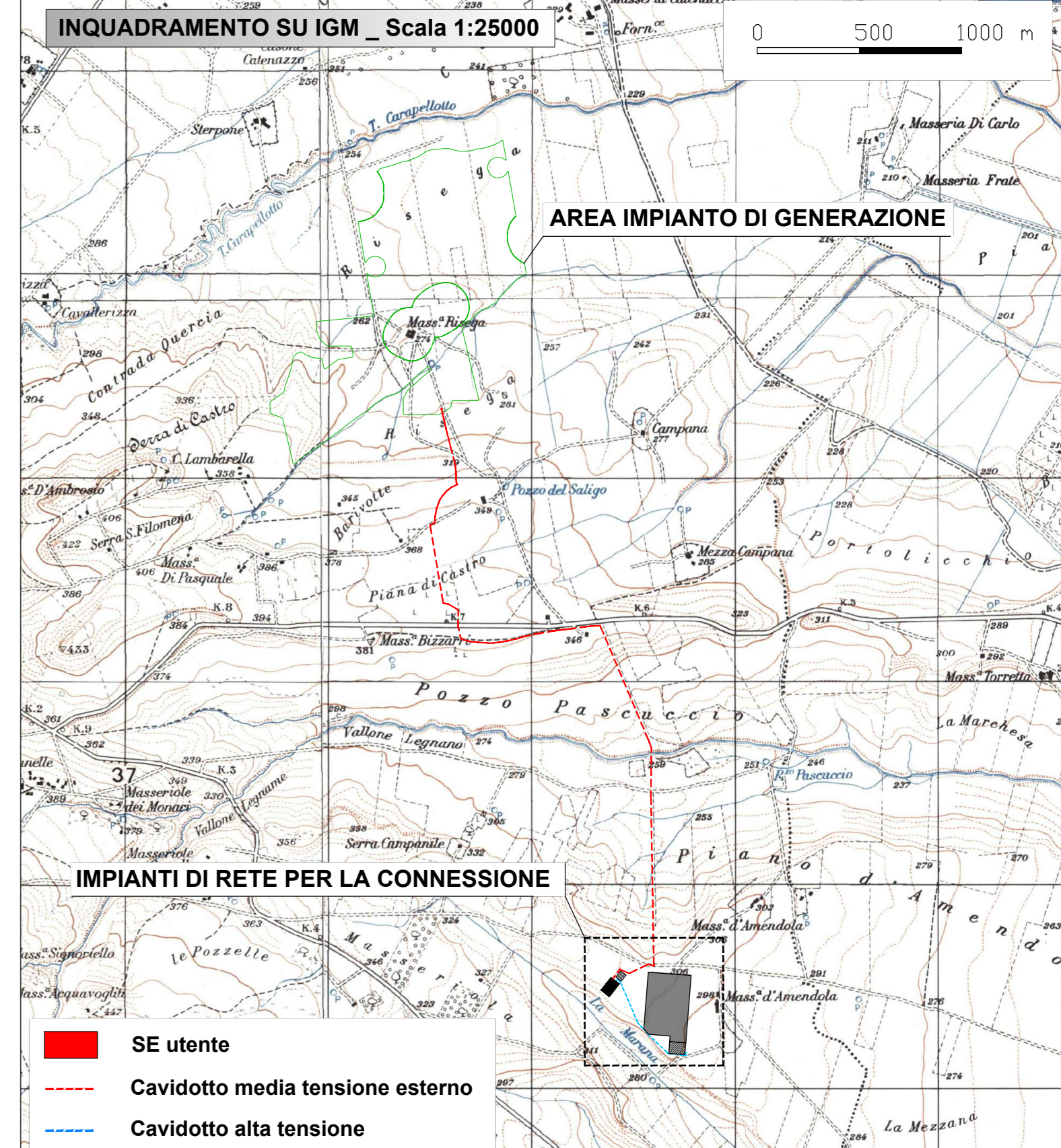
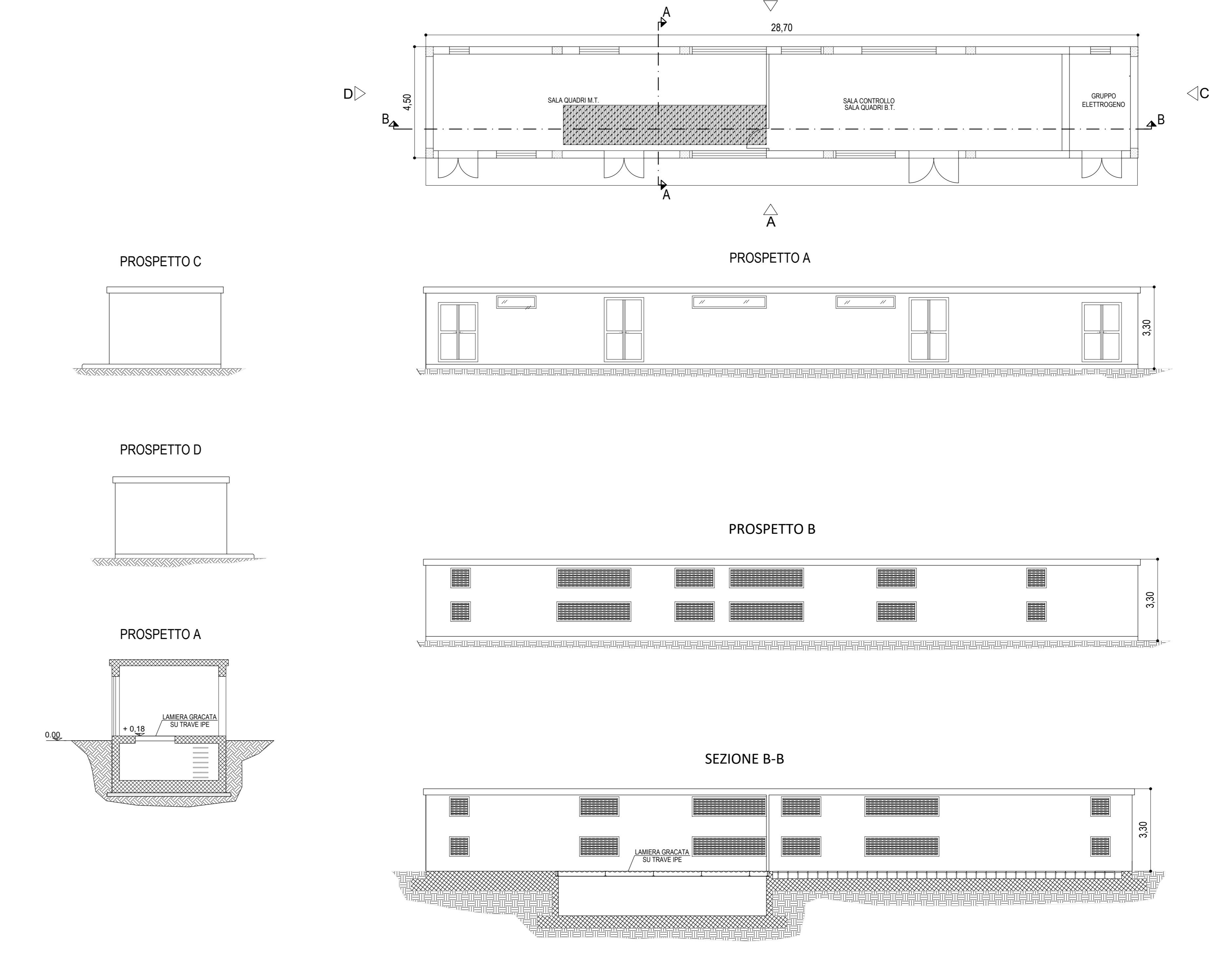
PLANIMETRIA E SEZIONI _Scala 1:200



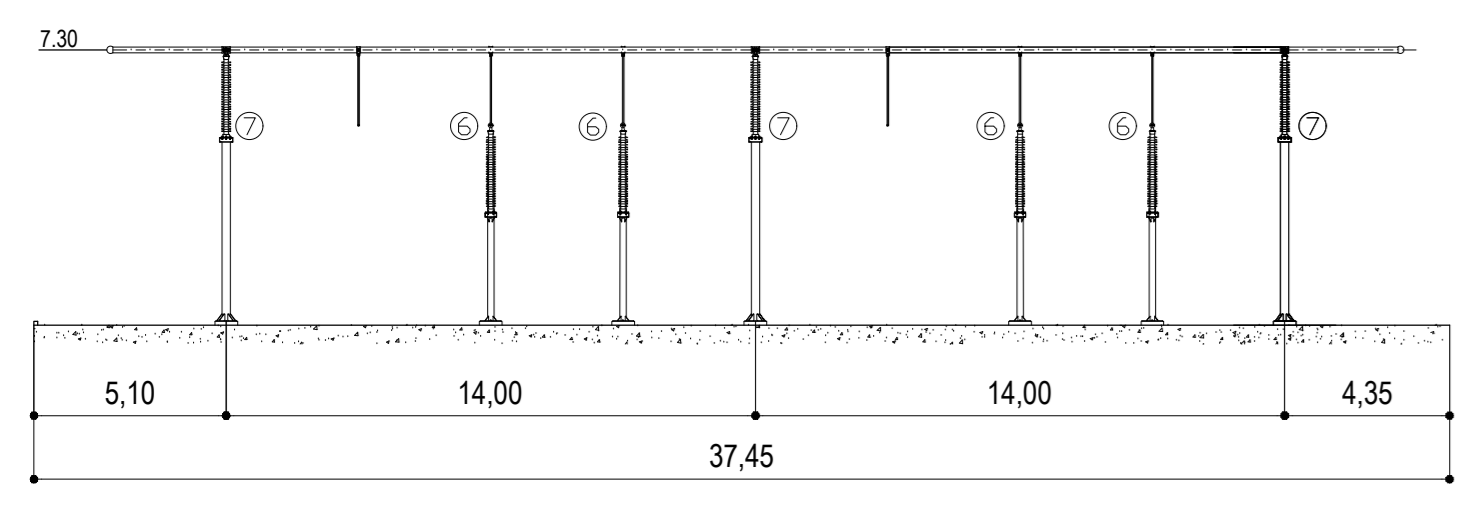
PARTICOLARE SUPPORTO ANTENNA _Scala 1:100



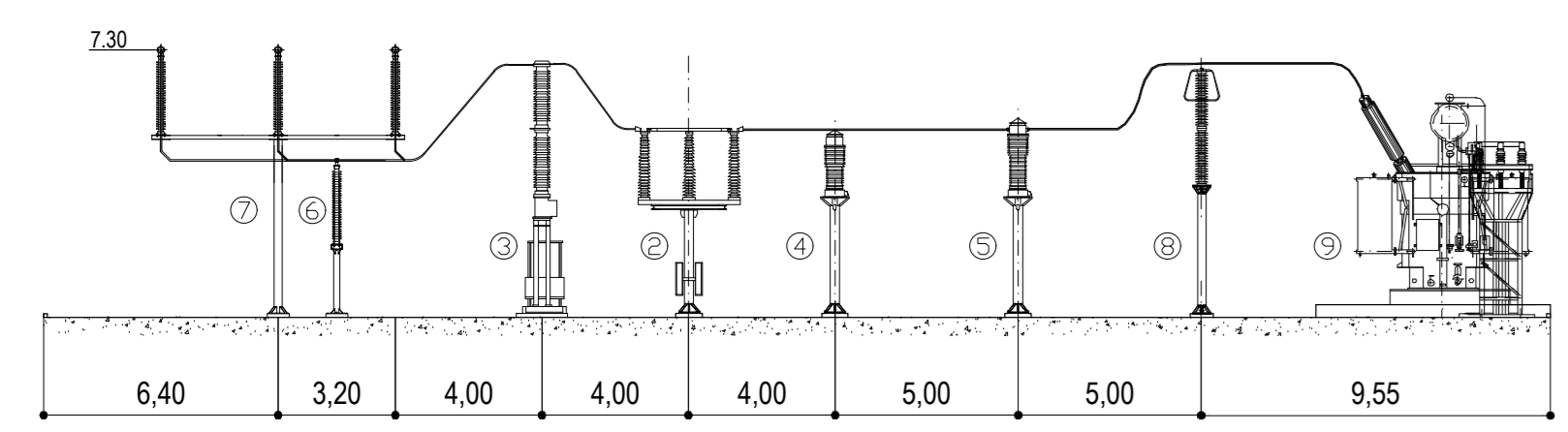
PIANTA E PROSPETTI EDIFICIO _Scala 1:100



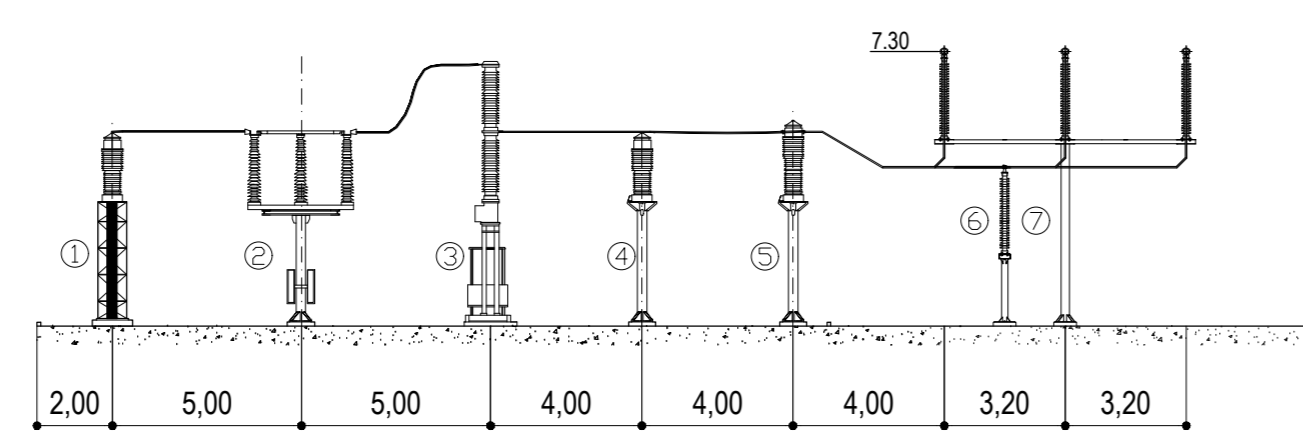
SEZIONE C-C



SEZIONE B-B



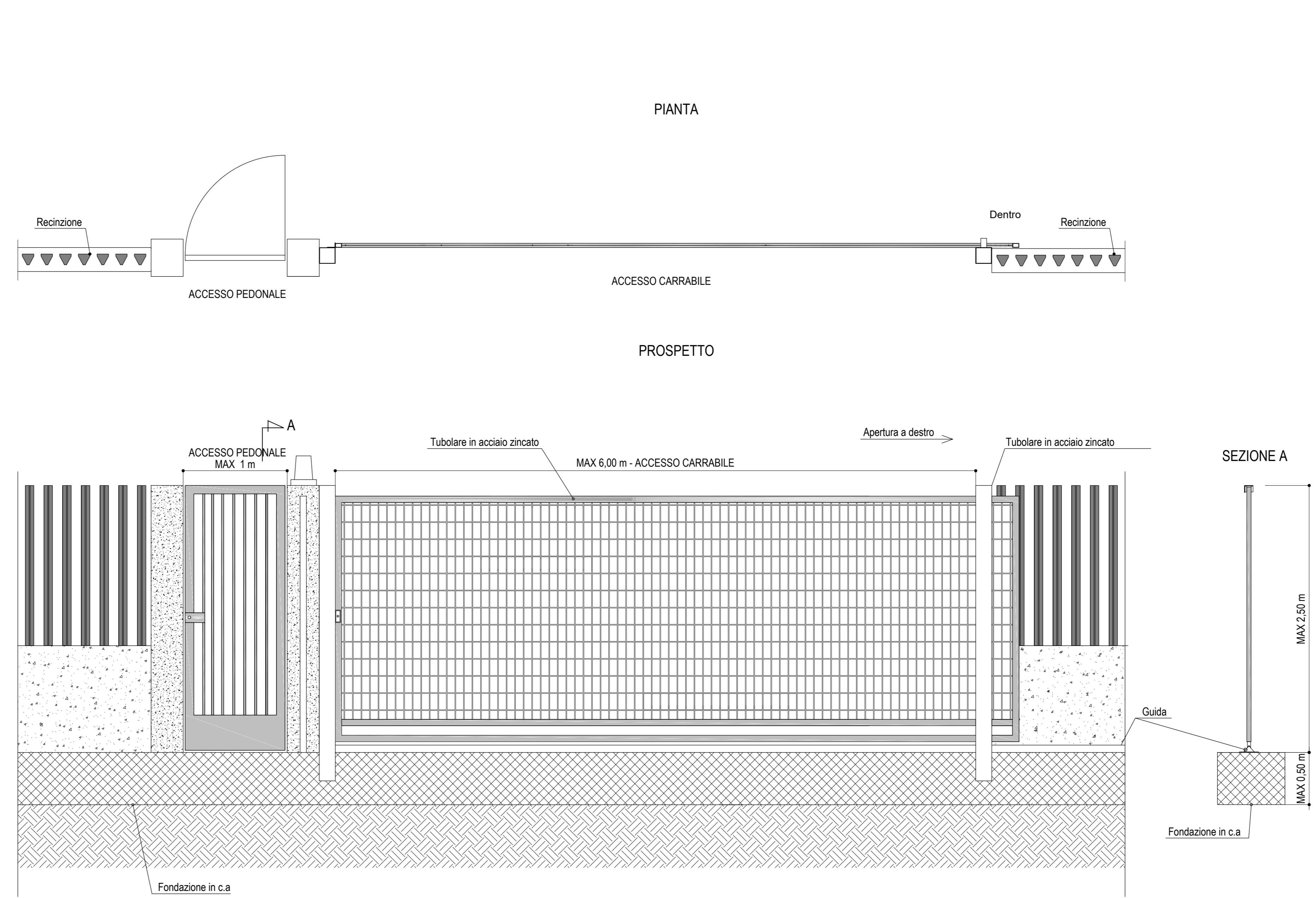
SEZIONE A-A



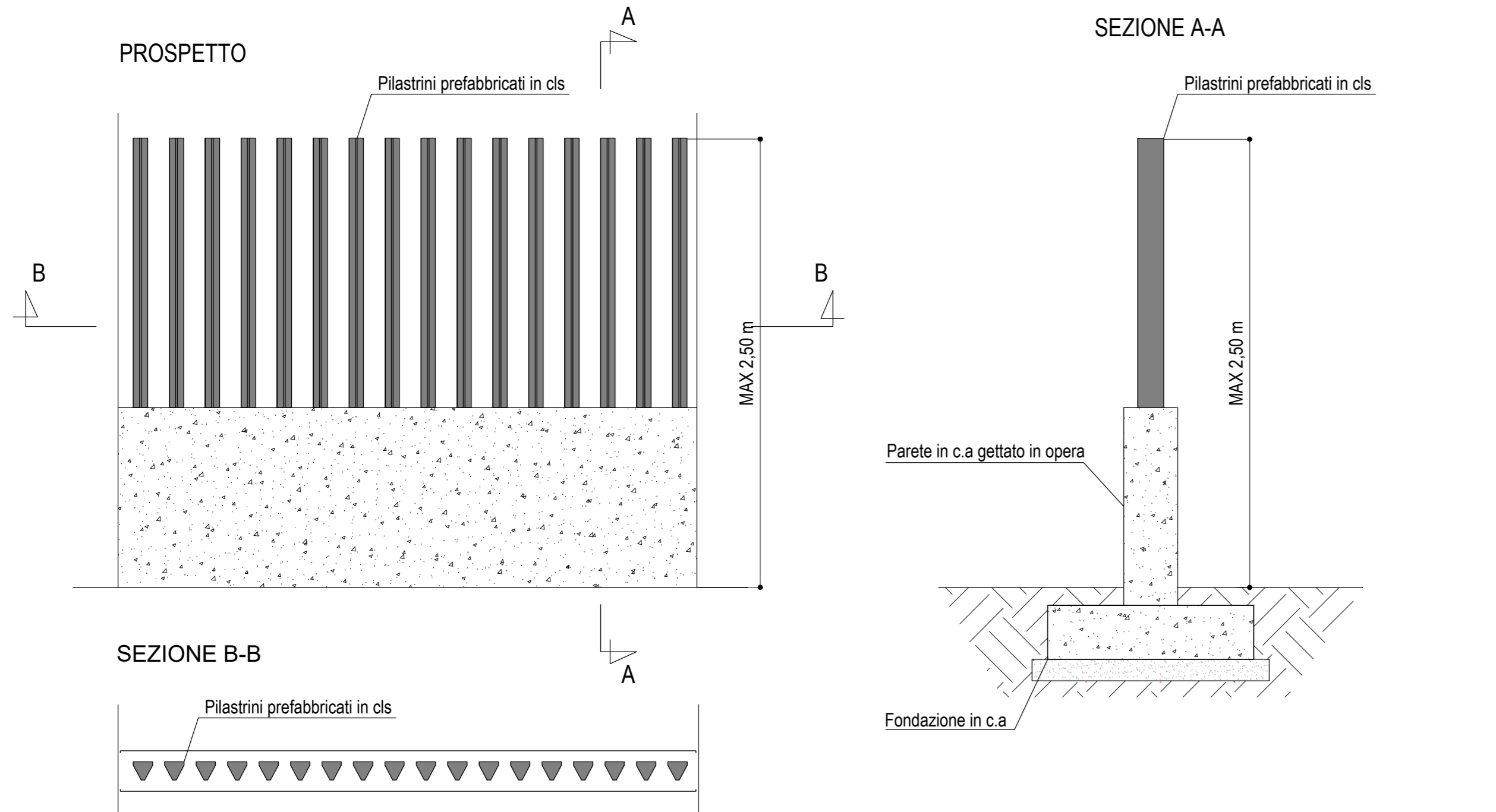
LEGENDA APPARECCHIATURE AT

| RIF. | DESCRIZIONE |
|------|-------------------------------------|
| ① | Terminali cavi |
| ② | Sezionatore |
| ③ | Interruttore |
| ④ | Trasformatori di tensione induttivi |
| ⑤ | Trasformatori di corrente |
| ⑥ | Supporto rompitratta unipolare |
| ⑦ | Supporto sbarre tripolare |
| ⑧ | Scaricatore di sovratensione |
| ⑨ | Trasformatore di potenza |

CANCELLO DI ACCESSO _Scala 1:25



PARTICOLARE RECINZIONE _Scala 1:25



REGIONE PUGLIA COMUNE DI DELICETO PROVINCIA DI FOGGIA

PROGETTO PER LA REALIZZAZIONE DI UN PARCO AGROVOLTAICO PER LA PRODUZIONE DI ENERGIA ELETTRICA, DELLE OPERE CONNESSE E DELLE INFRASTRUTTURE INDISPENSABILI Località Risega - Comune di Deliceto (FG)

PROGETTO DEFINITIVO **DEL_RTN.01**
Impianto di rete per la connessione: SE utente

Proponente: **Rinnovabili Sud Tre srl**
Via Della Chimica, 103 - 85100 Potenza (PZ)

Formato: **A0**
Scala: **1:100**

Progettista:
Ing. Gaetano Cirone
Ing. Domenico Bisaccia
Ing. Adèle Oliveto
Geol. Emanuele Bonanno

| Revisione | Descrizione | Data | Preparato | Controllato | Approvato |
|-----------|-----------------|------------|--------------------|---------------------|---------------------|
| 00 | Prima emissione | 07/07/2021 | Ing. Adèle Oliveto | Ing. Gaetano Cirone | Ing. Gaetano Cirone |