

TUBO IN PVC SN8-SDR 34 (NORME UNI EN 1401-1:2019)

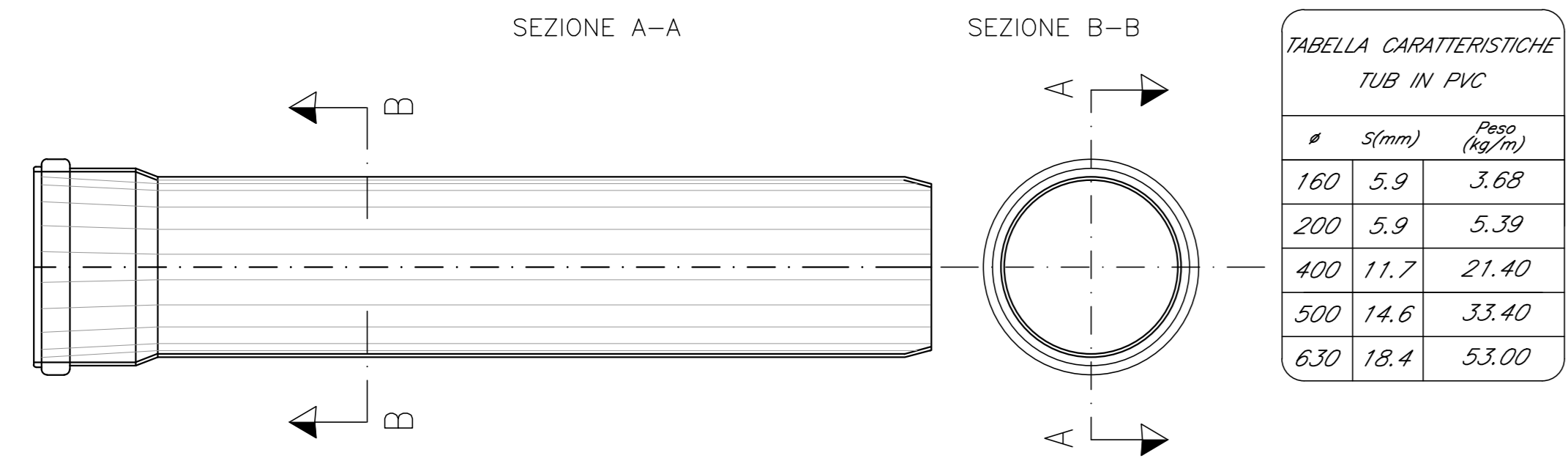
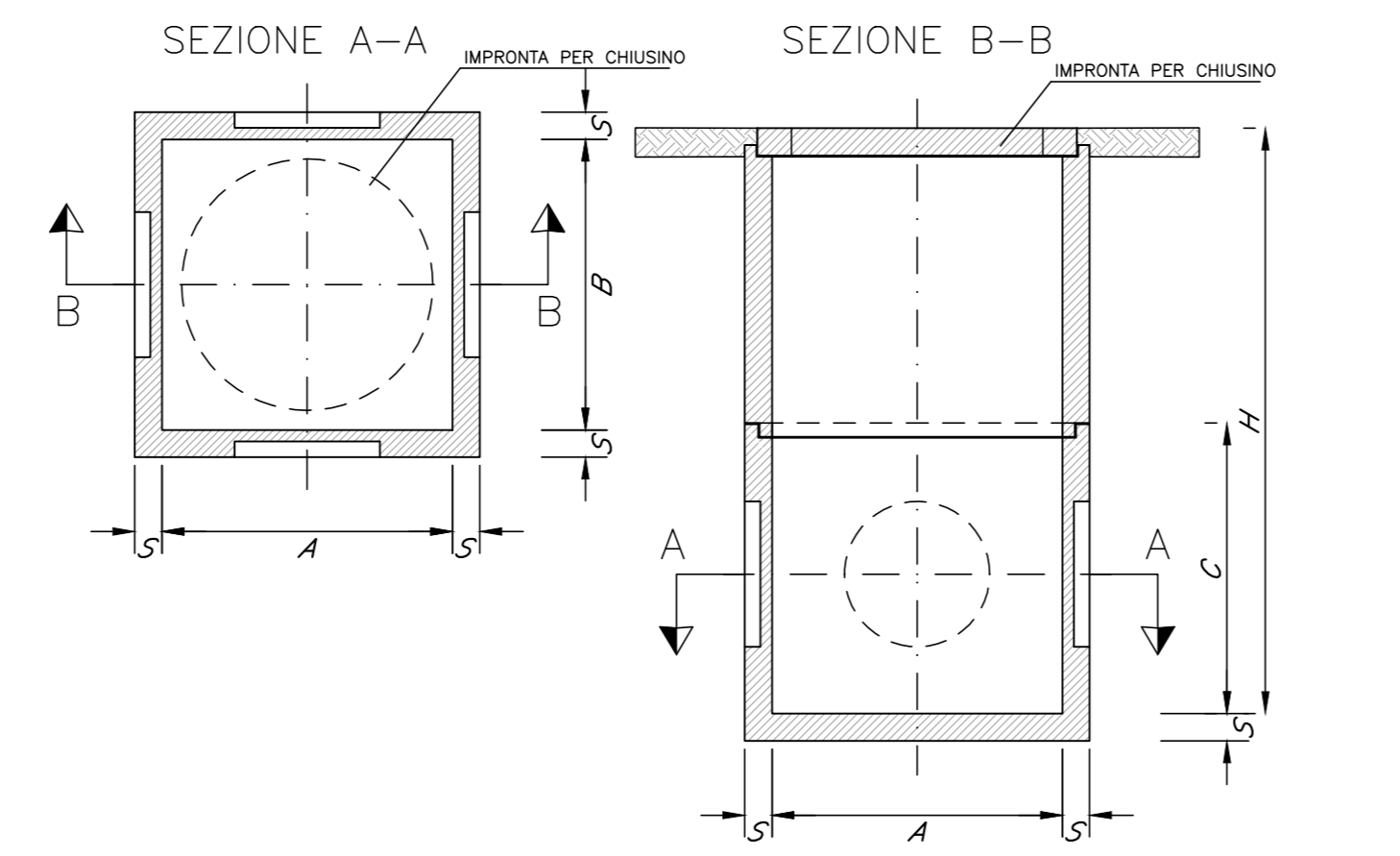


TABELLA CARATTERISTICHE TUBI IN PVC

Ø (mm)	Sp. (mm)	SDR
160	5,9	3,69
200	5,9	5,39
400	11,7	21,40
500	14,6	33,40
630	18,4	53,00

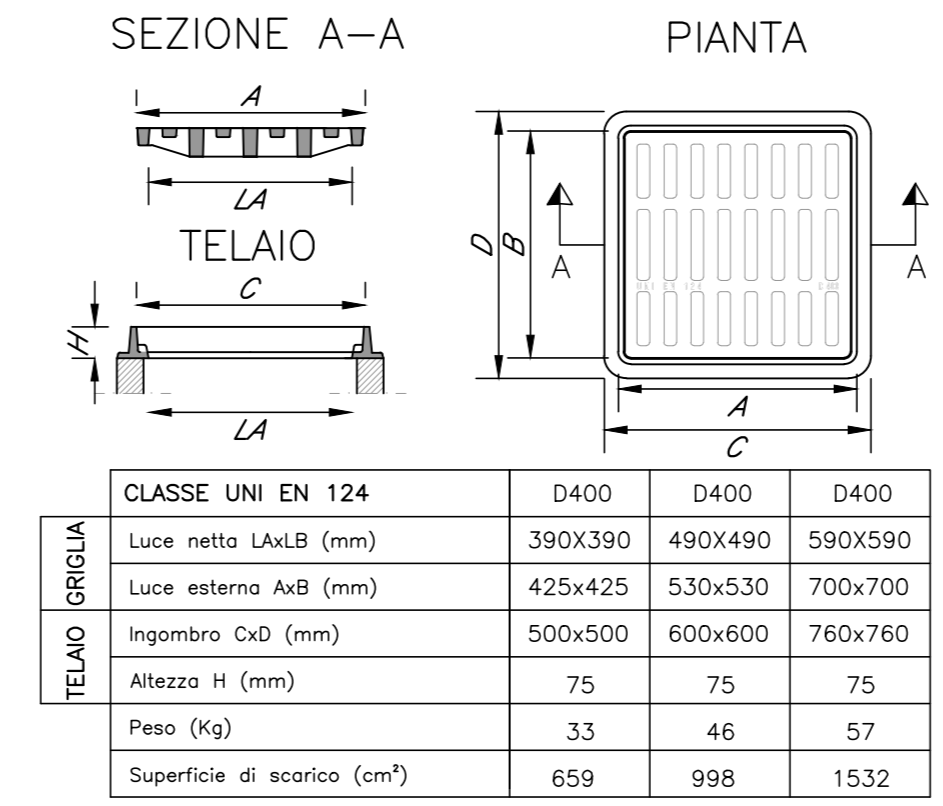
POZZETTO PREFABBRICATO IN CAV



CARATTERISTICHE TECNICHE

A (cm)	B (cm)	C (cm)	S (mm)	PESO (kg/cod.)
30	30	30	40	45
40	40	40	45	95
50	50	50	50	150
60	60	60	60	200
70	70	70	70	405
80	80	80	70	600
100	100	100	80	985
120	120	120	100	1630
125	125	150	150	2500
150	150	150	150	3440
175	175	175	150	5000
200	200	220	150	6000
250	250	250	180	12000
300	300	300	210	n.d.

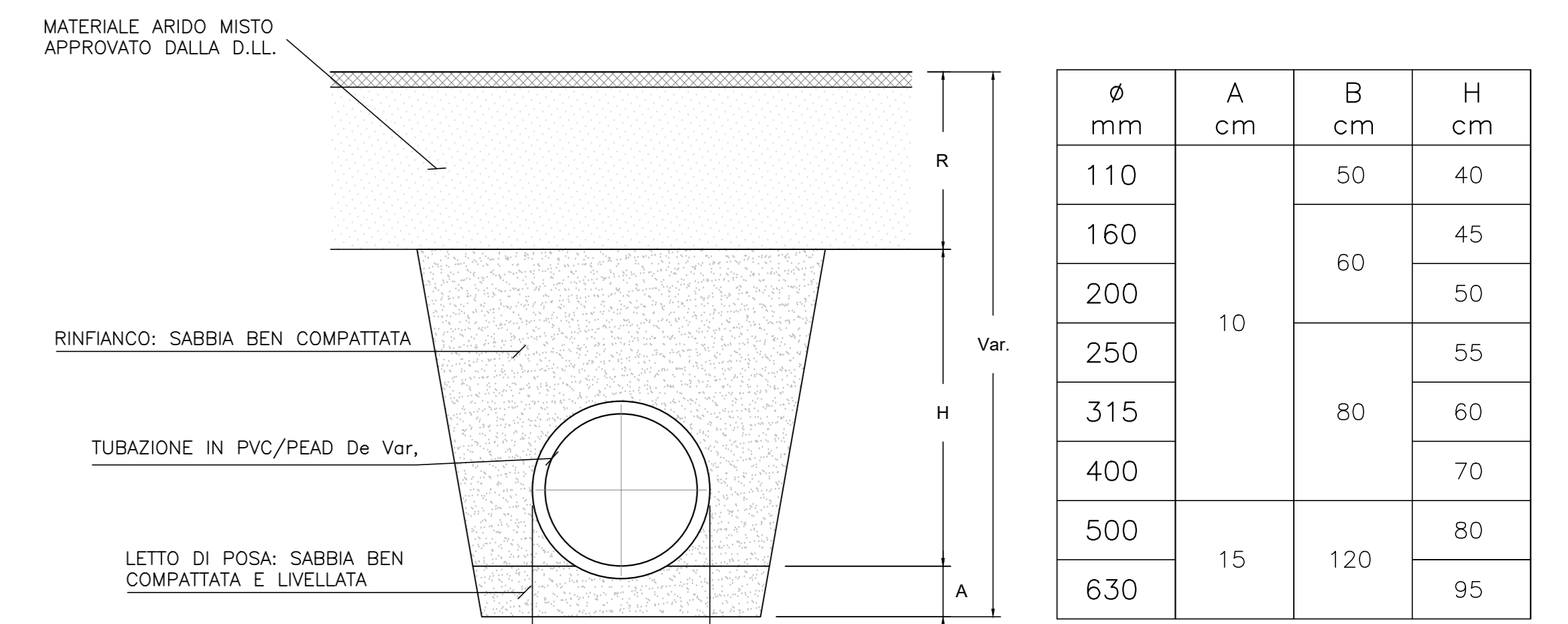
CADITOIA STRADALE TIPO QUADRA AD ASOLE IN GHISA D400



CLASSE UNI EN 124

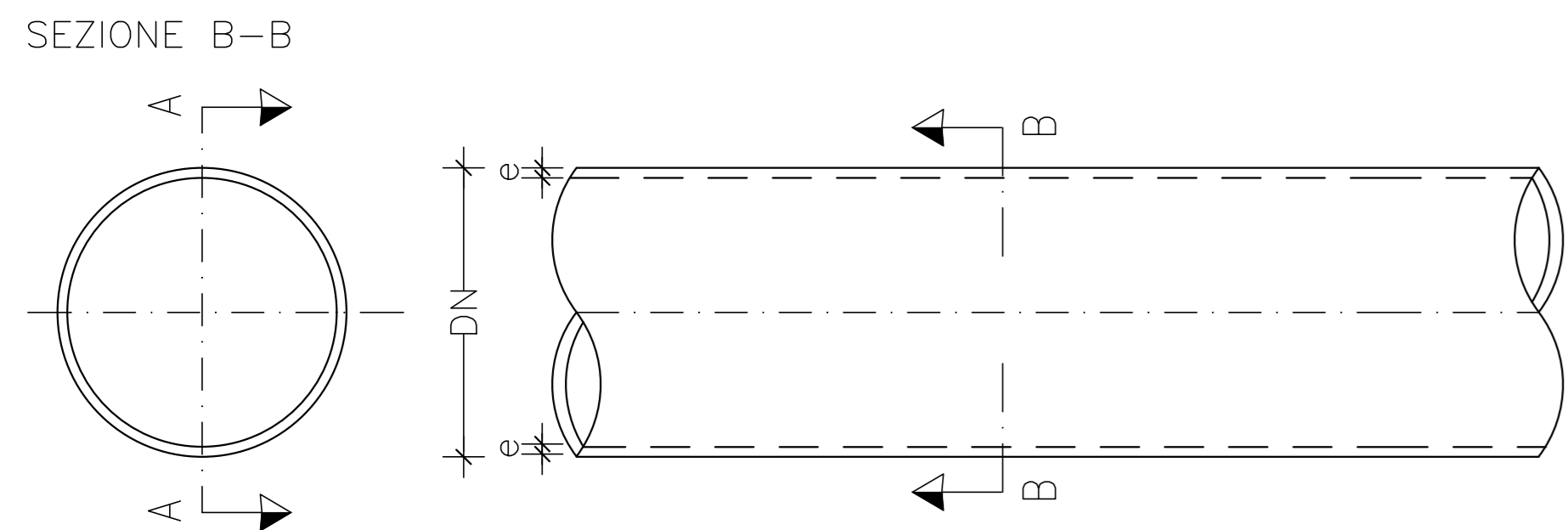
CLASSE	D400	D400	D400
Luce netta LxAxB (mm)	390x390	490x490	590x590
Luce esterna AxB (mm)	425x425	530x530	700x700
Ingombro CxD (mm)	500x500	600x600	760x760
Altezza H (mm)	75	75	75
Peso (Kg)	33	46	57
Superficie di scarico (cm²)	659	998	1532

SEZIONE DI POSA TUBAZIONE IN PVC/PEAD De Var. SCALA 1:10



Ø mm	A cm	B cm	H cm
110		50	40
160		60	45
200	10		50
250		80	55
315			60
400			70
500	15	120	80
630			95

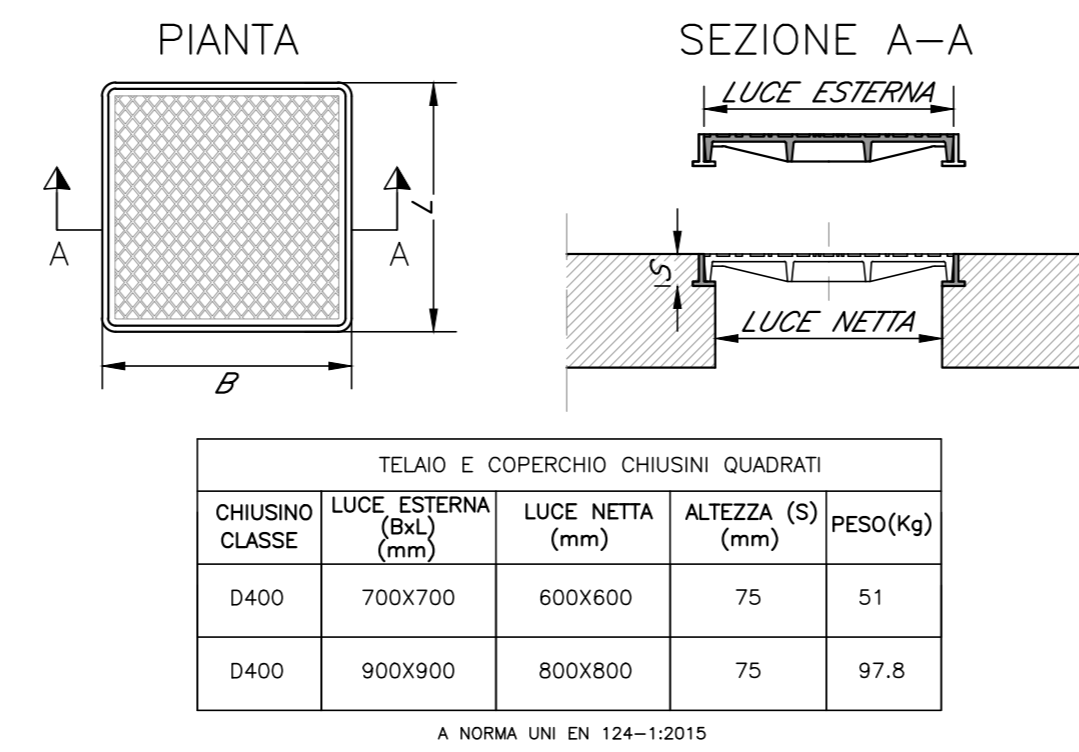
TUBAZIONE IN PEAD (PE 100) PN10 SDR17 NORMA UNI EN 12201-2



DN (mm) e (mm)

110	6,6
125	7,4
160	9,5
200	11,9
225	13,4
250	14,8
315	18,7
355	21,1

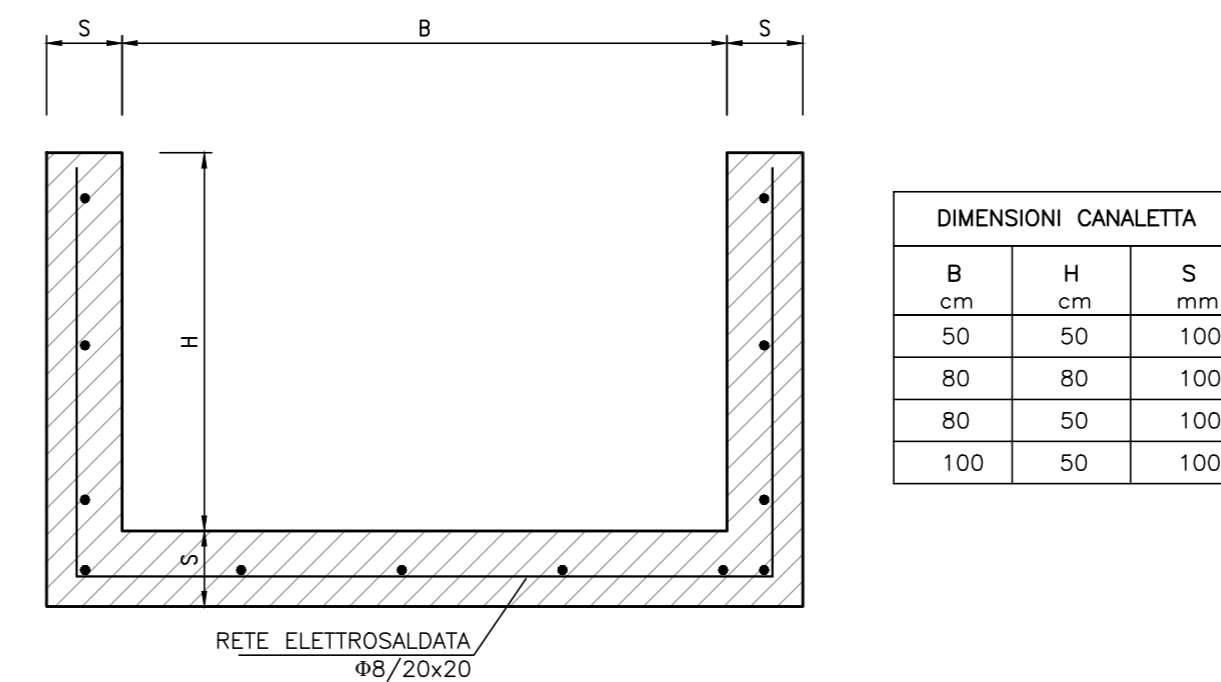
CHIUSINO E TELAIO RETTANGOLARE IN GHISA SFEROIDALE D400



TELAIO E COPERCHIO CHIUSINI QUADRATI

CHIUSINO CLASSE	LUCE ESTERNA (mm)	LUCE NETTA (mm)	ALTEZZA (S) (mm)	PESO (Kg)
D400	700x700	600x600	75	51
D400	900x900	800x800	75	97,8

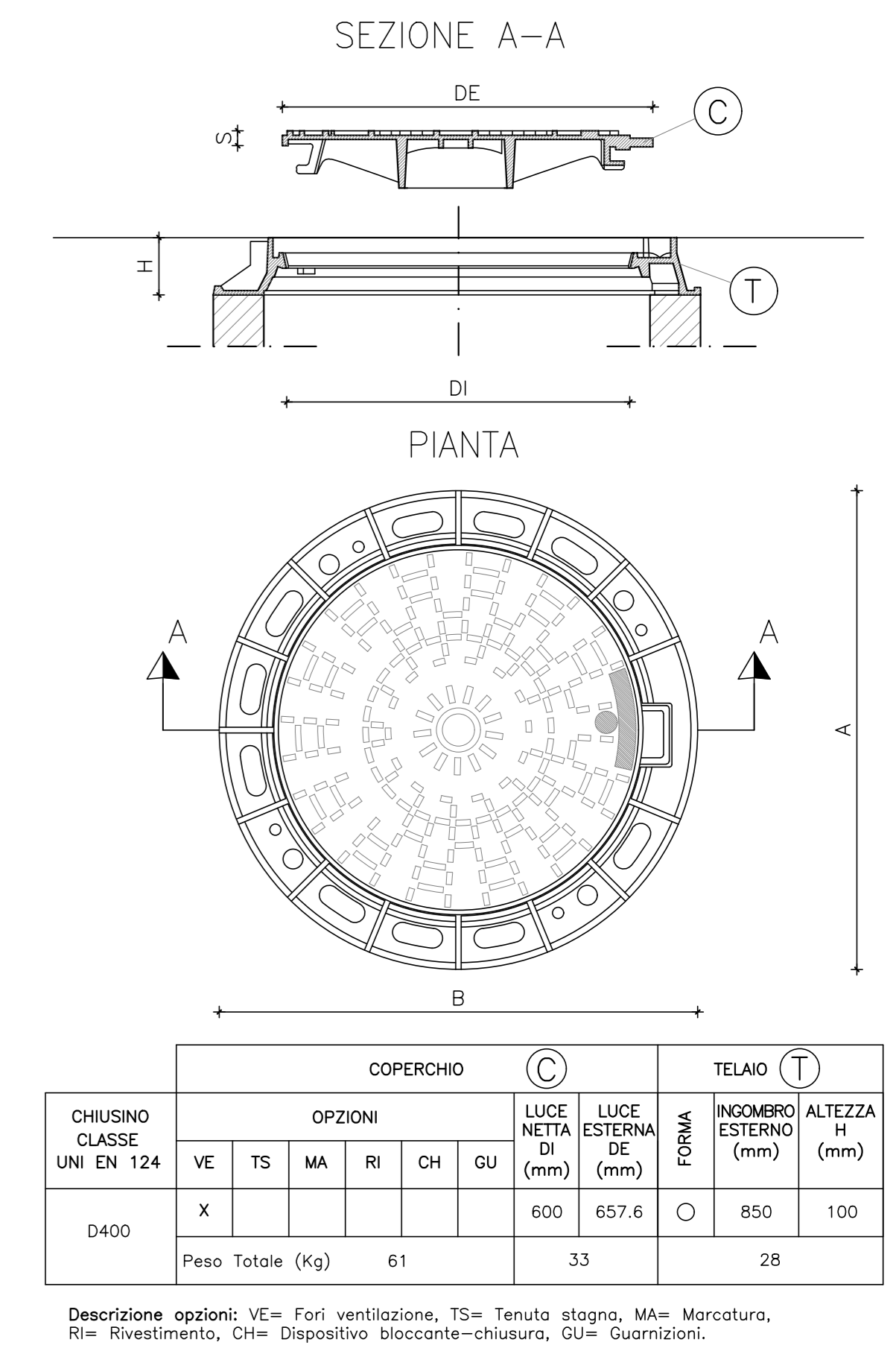
CANALETTA RETTANGOLARE PREFABBRICATA IN CLS SCALA 1:10



DIMENSIONI CANALETTA

B (cm)	H (cm)	S (mm)
50	50	100
80	80	100
80	50	100
100	50	100

PARTICOLARI CHIUSINO IN GHISA SFEROIDALE CLASSE D400 - SU TELAIO CIRCOLARE

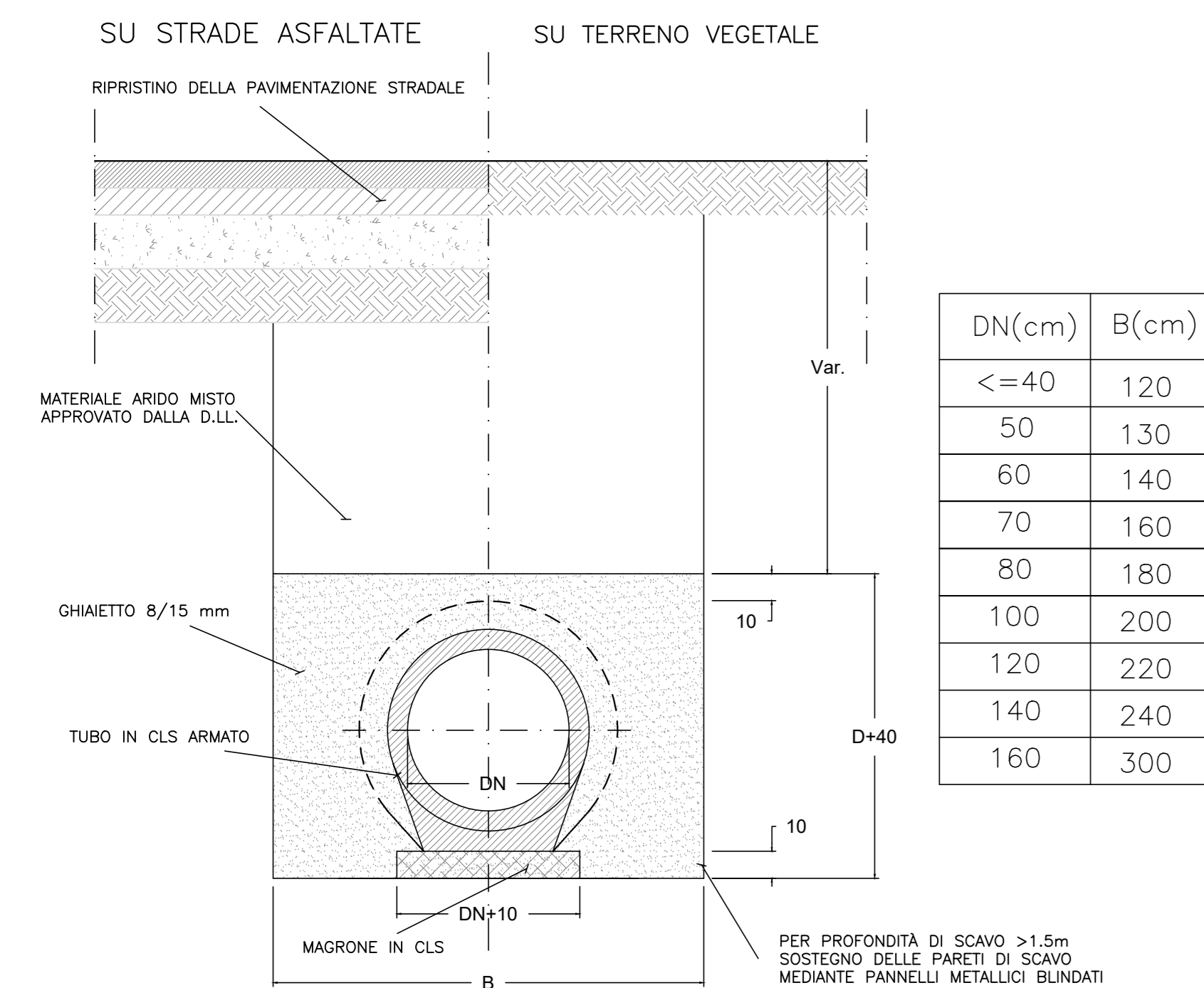


OPZIONI

CHIUSINO CLASSE UNI EN 124	VE	TS	MA	RI	CH	GU	LUCE NETTA DI (mm)	LUCE ESTERNA DE (mm)	FORMA	INGOMBRO ESTERNO (mm)	ALTEZZA H (mm)
D400	X						600	657,6	O	850	100
Peso Totale (Kg)							61	33		28	

Descrizione opzioni: VE= Fori ventilazione, TS= Tenuta stagna, MA= Marcatura, RI= Rivestimento, CH= Dispositivo bloccante-chiusura, GU= Guarnizioni.

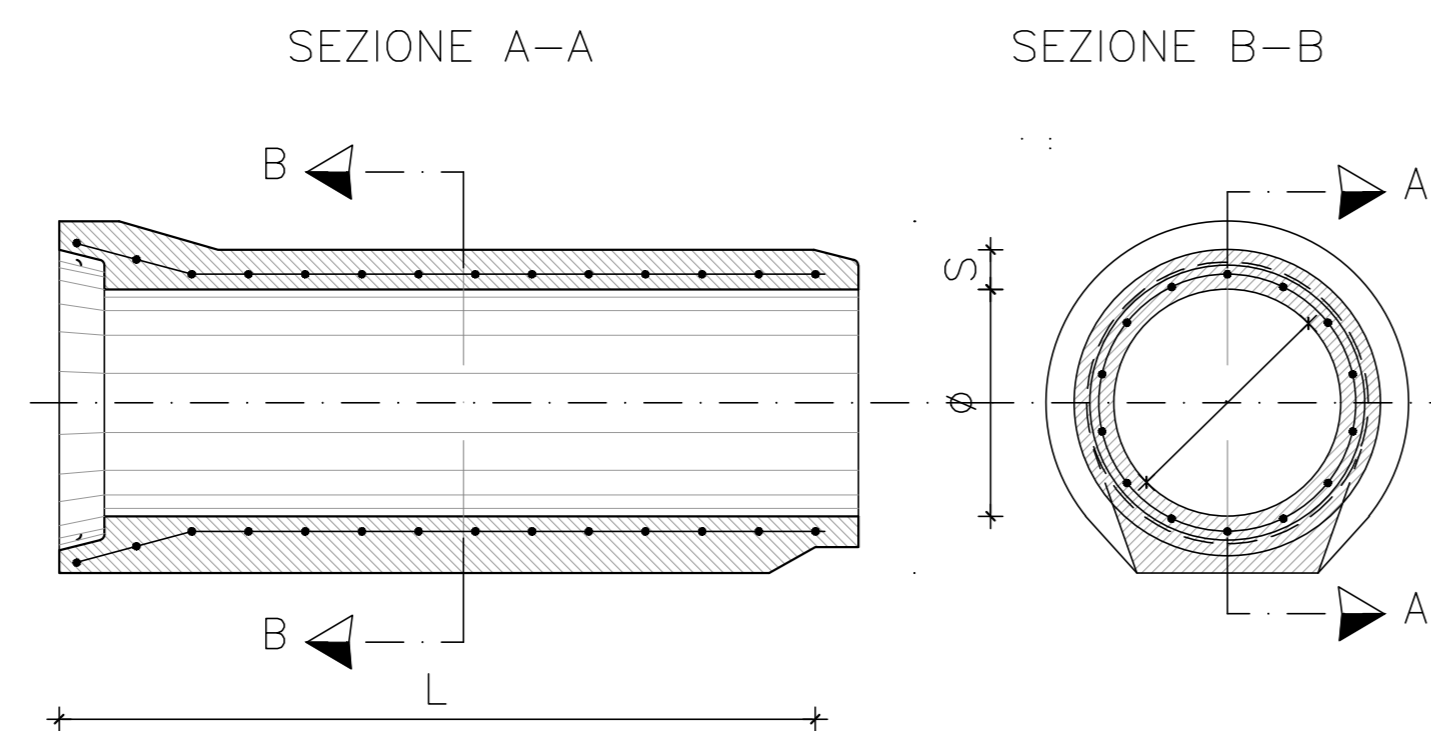
SEZIONE TIPO DI POSA PER TUBAZIONI IN CA



DN(cm) B(cm)

<=40	120
50	130
60	140
70	160
80	180
100	200
120	220
140	240
160	300

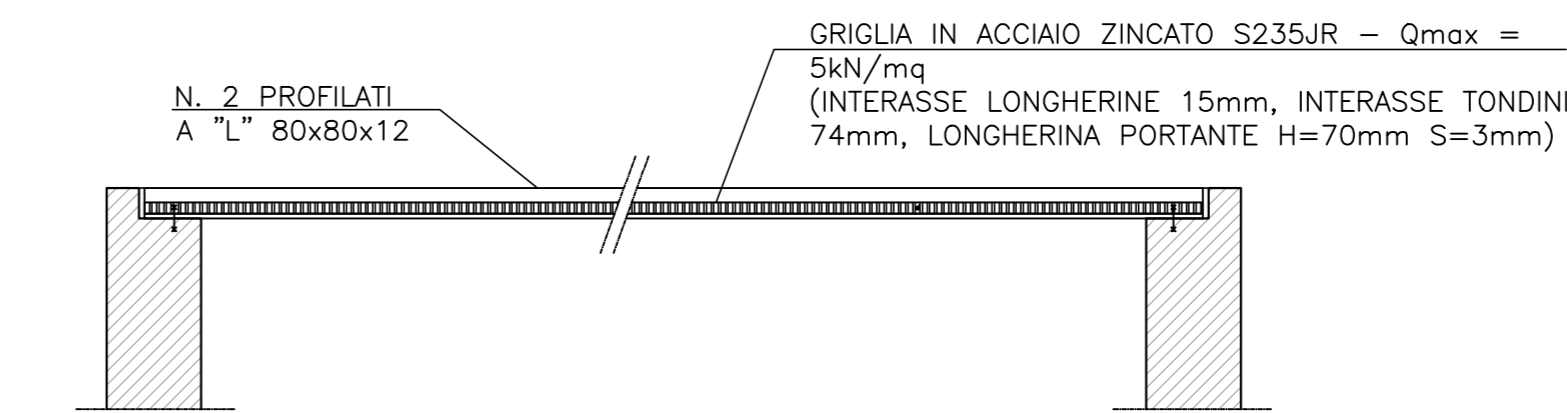
TUBO IN CALCESTRUZZO ARMATO A BASE PIANA CONFORME ALLA NORMA UNI EN 1916



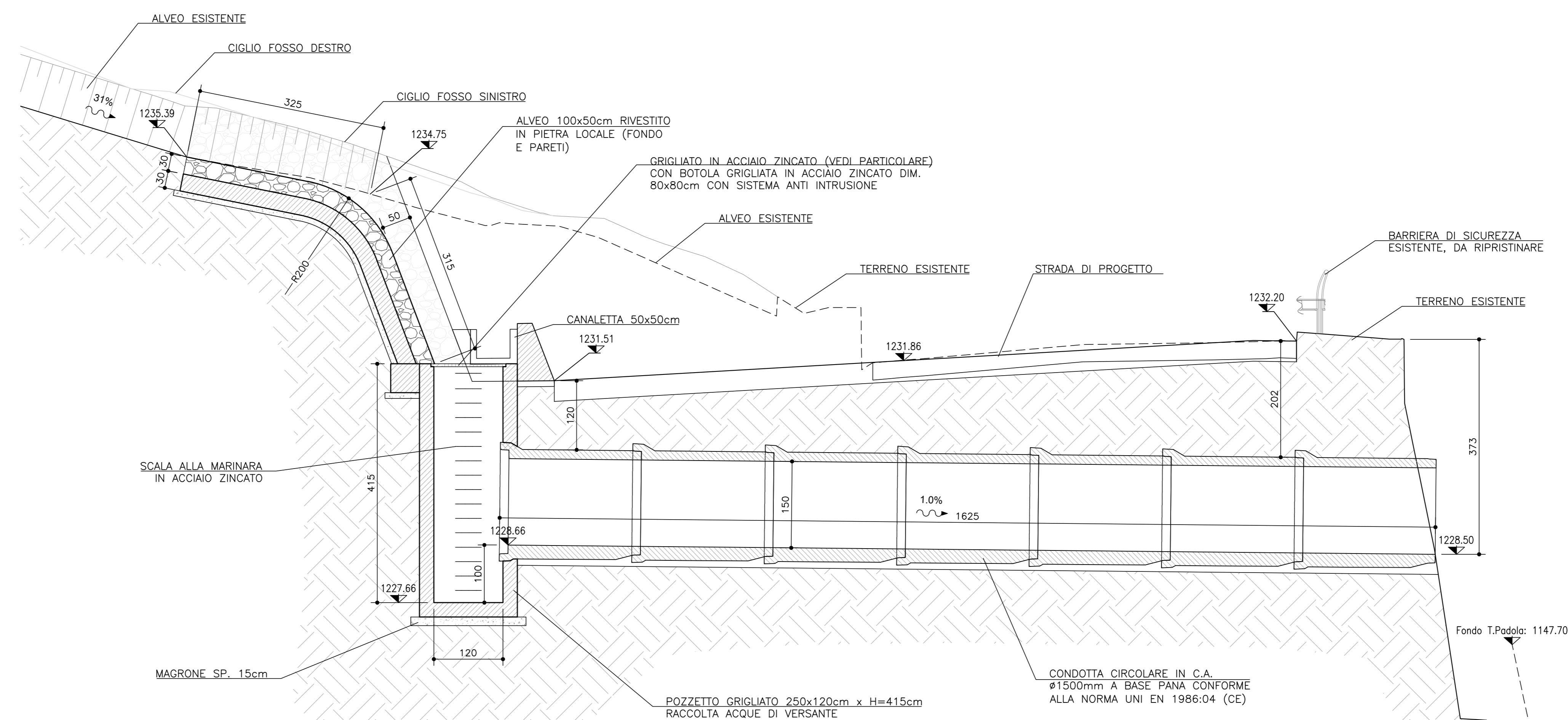
CARATTERISTICHE GEOMETRICHE (Valori indicativi)

TUBO DN	DIAMETRO Ø	LUNGH. L	SPESSORE S	PESO	RICOPRIMENTO MINIMO (Carichi di 1ª categoria)	CLASSE DI RESISTENZA MINIMA SECONDO UNI EN 1916
30	30	200	60	570	50	275
40	40	200	65	805	50	255
50	50	200	67	985	60	220
60	60	200	82	1370	70	190
70	70	200	87	1730	70	155
80	80	230	95	2180	90	150
100	100	230	110	3150	100	150
120	120	230	135	4200	100	150
140	140	200	140	5600	120	134
160	160	200	165	7500	150	130

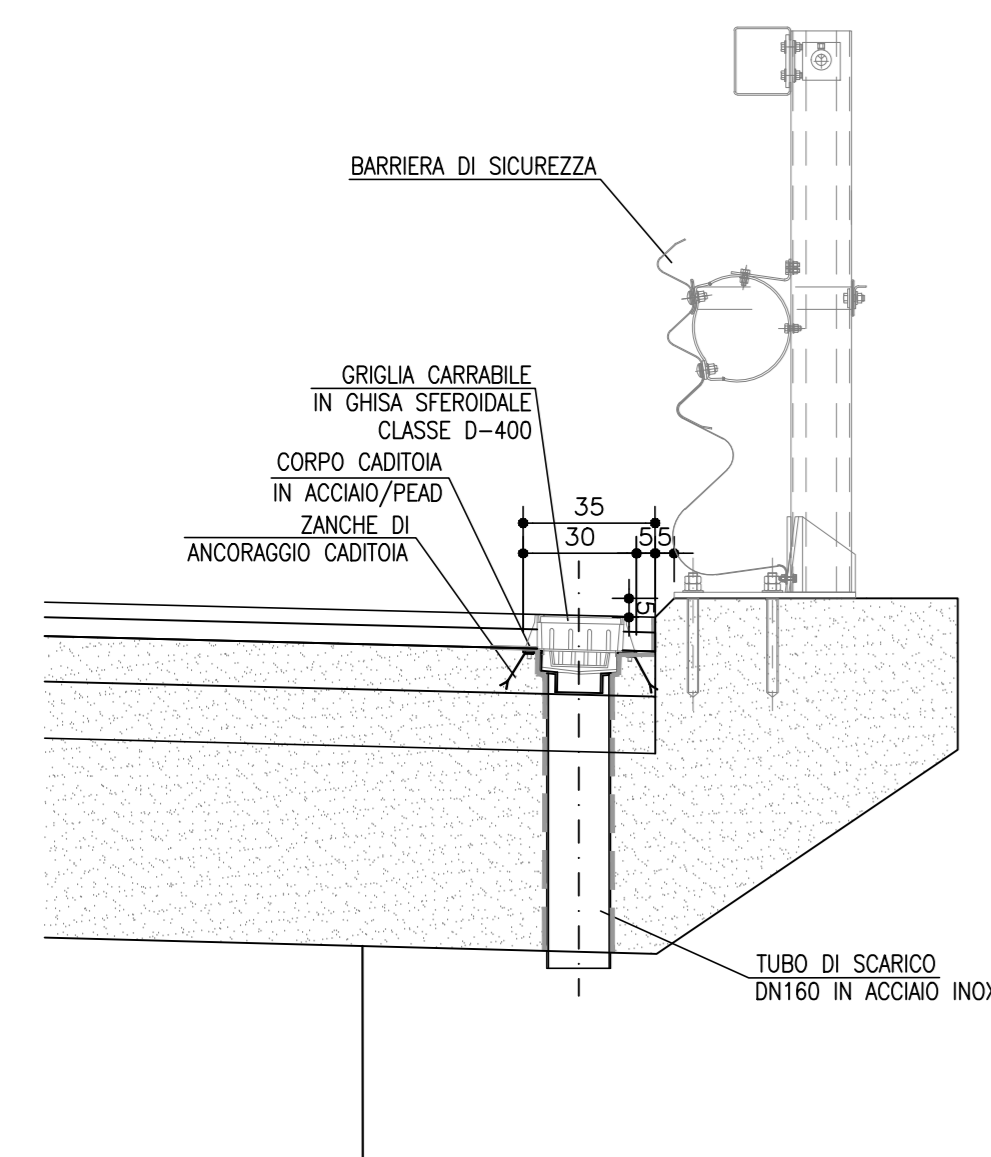
GRIGLIATO: SEZIONE TIPOLOGICA SCALA 1:20



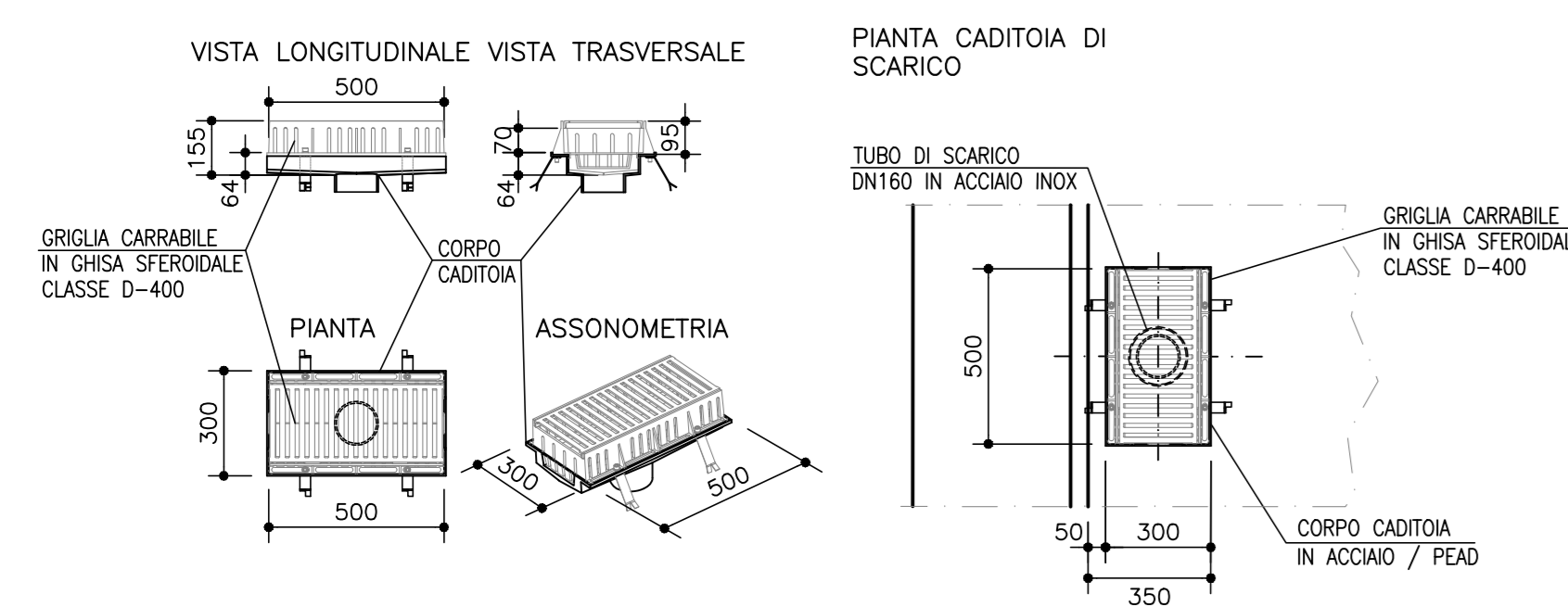
TOMBINO T02: SEZIONE IN ASSE TUBO SCALA 1:50



DRENAGGIO IMPALCATO SCALA 1:20 (QUOTE IN cm)



CADITOIA IMPALCATO SCALA 1:20 (QUOTE IN mm)



Struttura Territoriale Veneto e Friuli Venezia Giulia
Via E. Matteotti, 49 - 30173 Venezia Mestre T+39 041 2911411 - F+39 041 5317321
Pw: www.stt-veneto.it
Anas S.p.A. - Gruppo Ferrovie dello Stato Italiane
Società con socio unico soggetta all'attività di direzione e coordinamento di Ferrovie dello Stato Italiane S.p.A. e concorrente ai sensi del D.L. 589/2003 (preveduto con L. 170/2002)
Sede Legale: Via Manzanbardo, 10 - 00186 Roma T+39 06 44461 - F+39 06 4456224
Pw: www.ferrovie.it
Cap. Soc. Euro 2.269.892.000,00 Incr. R.E.A. 1024891 P.A.A.02133681003 C.F. 8029450587

S.S.52 "CARNICA" MIGLIORAMENTO DELL'INTERSEZIONE CON S.P. 532 IN LOC. PADOLA IN COMUNE DI COMELICO SUPERIORE

PROGETTO DEFINITIVO

PROGETTISTA ANAS:
Ing. Vittorino Suglia
Struttura Territoriale Veneto e Friuli Venezia Giulia
ANAS S.p.A.

GRUPPO DI PROGETTAZIONE ESTERNA:
R.T.I.: NET Engineering S.r.l. - S.W.S. Engineering S.p.a. - Ambiente S.p.a.
L. PROGETTISTA
Ing. M. Faccoli

VISTO: IL RESPONSABILE DEL PROCEDIMENTO
Ing. Umberto Vassallo

COORDINATORE DELLA SICUREZZA IN FASE DI PROGETTAZIONE:

IDROLOGIA E IDRAULICA Particolari e manufatti tipologici

CODICE PROGETTO	NOME FILE	REV.	SCALA
PROGETTO LIV. PROJ. N. PROJ.			
NEWS/VE/D/01/5/3/3	CODICE ELABORATO		
	T00 D00 IDR PC01	A	varie
A	Emissione	10.2022	E. Bugno
REV.	DESCRIZIONE	DATA	REDATTO VERIFICATO APPROVATO
			M. Faccoli V. Suglia