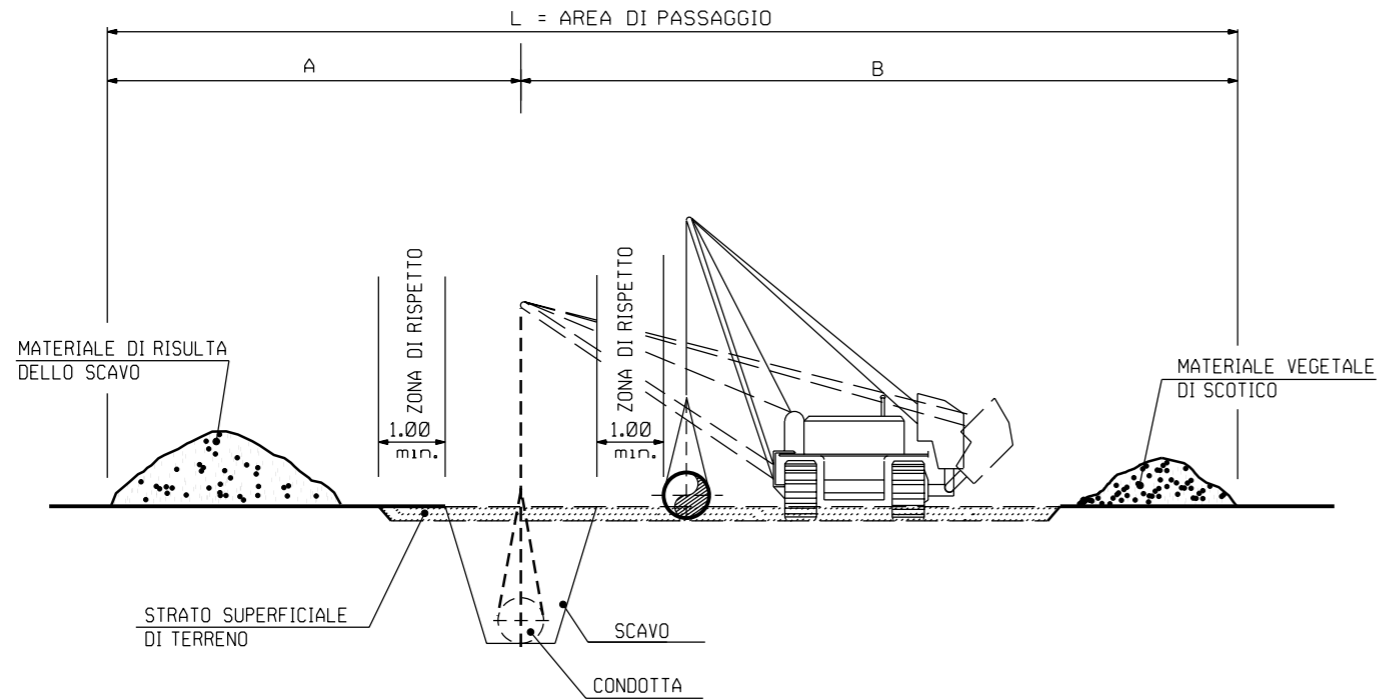


AREA DI PASSAGGIO IN CORSO D'OPERA



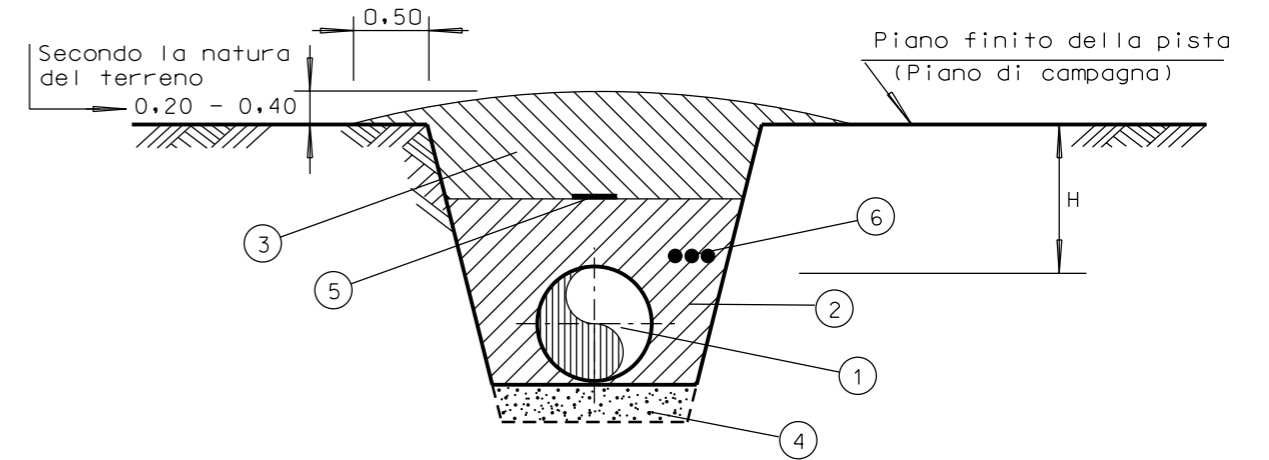
TERRENO DI POSA	COPERTURA MINIMA H
TERRENO SCIOLTO AGRARIO	1.50
TERRENO ROCCIOSO DESTINABILE A COLTURE	
ROCCE TENERE NON DESTINABILI A COLTURE	0.90

MISURE IN METRI

DIMENSIONI AREA DI PASSAGGIO	A	B	L
NORMALE	10	18	28
RISTRETTA	7	11	18

MISURE IN METRI

SEZIONE DI SCAVO



LEGENDA:

- 1- CONDOTTA
- 2- PRIMO RINTERRO
- 3- COMPLETAMENTO RINTERRO (RIPRISTINO TERRENO AGRARIO)
- 4- ZONA FONDO SCAVO
- 5- NASTRO DI AVVERTIMENTO
- 6- POLIFORA PER CAVI TELECOMUNICAZIONI TELEMISURE E TELECONTROLLO
- H- COPERTURA MINIMA

N.B.: LA PENDENZA DELLE PARETI DEVE ESSERE ADEGUATA ALLA NATURA DEL TERRENO

1	16 /01 /2012	Modificato logo committente	Ricci	Sabbatini	Casati
0	15 /02 /2005	Emissione	Ricci	Casati	Ricci
REV.	DATA	DESCRIZIONE	ELABORATO	VERIFICATO	APPROVATO
SNAM RETE GAS		Snamprogetti		PROGETTISTA LC-D-83301	
METANODOTTO: SESTINO - MINERBIO DN 1200 (48") P 75 bar			COMM. 663100		
DIMENSIONI FASCIA DI LAVORO E SEZIONE DI SCAVO			INDICE $\frac{\phi}{1}$		
SCALA			SOSTITUISCE IL SOSTITUITO DAL		