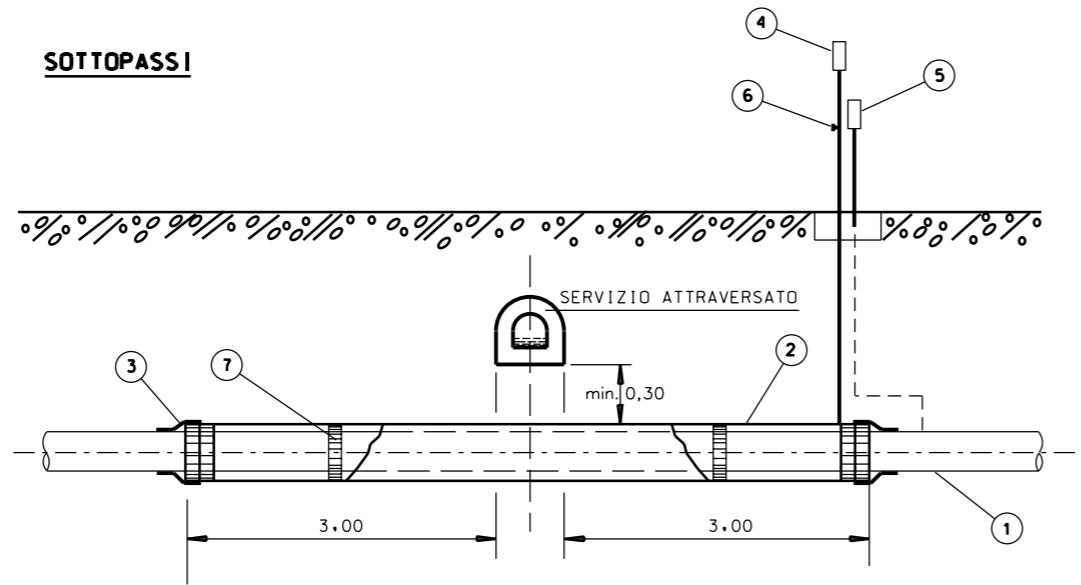


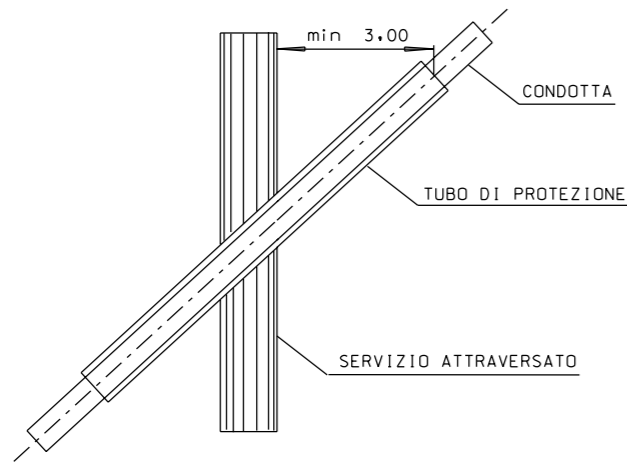
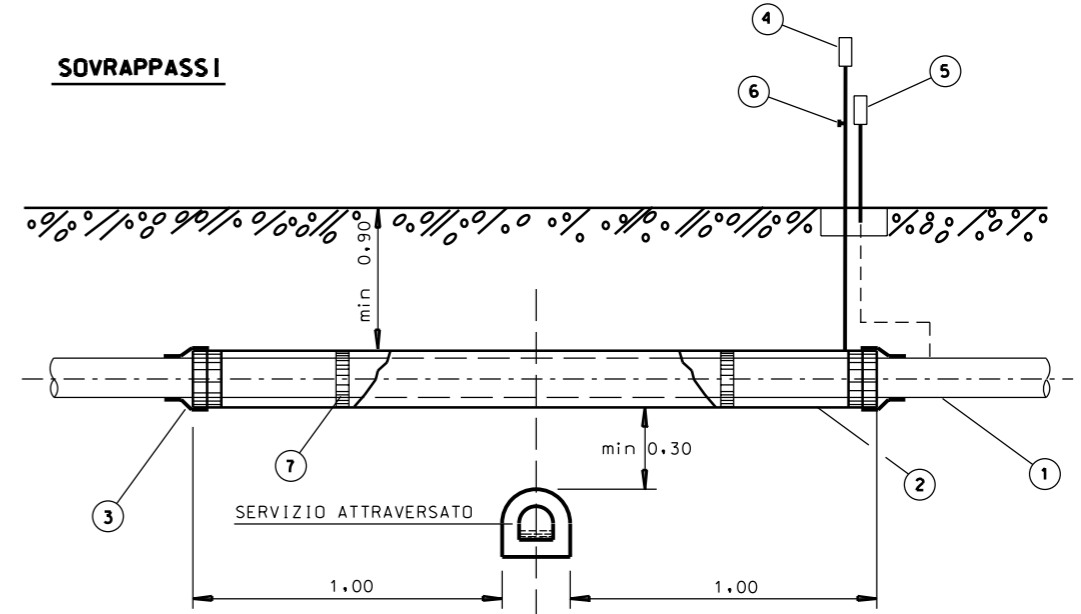
MISURE IN METRI

| | |
|------------------------|----|
| DISEGNI DI RIFERIMENTO | N. |
| | |
| | |
| | |

SOTTOPASSI



SOVRAPASSI



LEGENDA

- 1 CONDOTTA
- 2 TUBO DI PROTEZIONE O CUNICOLO
- 3 ANELLO DI CHIUSURA TERMORESTRINGENTE
- 4 APPARECCHIO DI SFIATO
- 5 CASSETTA A PIANTANA P.E. O ARMADIETTO CON PRESE DI CONTROLLO
- 6 DISPOSITIVO PER PASSAGGIO SONDA
- 7 DISTANZIATORI ISOLANTI A COLLARE

| 1 | 16 /01 /2012 | Modificato logo committente | Ricci | Sabbatini | Casati |
|----------------------------------------------------------------------------------------------|--------------|-----------------------------|-------------------------------------------|------------------------------------|-----------|
| 0 | 15 /02 /2005 | Emissione | Ricci | Casati | Ricci |
| REV. | DATA | DESCRIZIONE | ELABORATO | VERIFICATO | APPROVATO |
| | | | | PROGETTISTA Snamprogetti | |
| METANODOTTO: SESTINO - MINERBIO DN 1200 (48") P 75 bar | | | COMM. 663100 | | |
| ATTRAVERSAMENTI TIPO DI FOGNATURE E CANALI COPERTI PER UNA LUNGHEZZA MAGGIORE DI 30 METRI | | | SCALA SOSTITUISCE IL SOSTITUITO DAL | | |