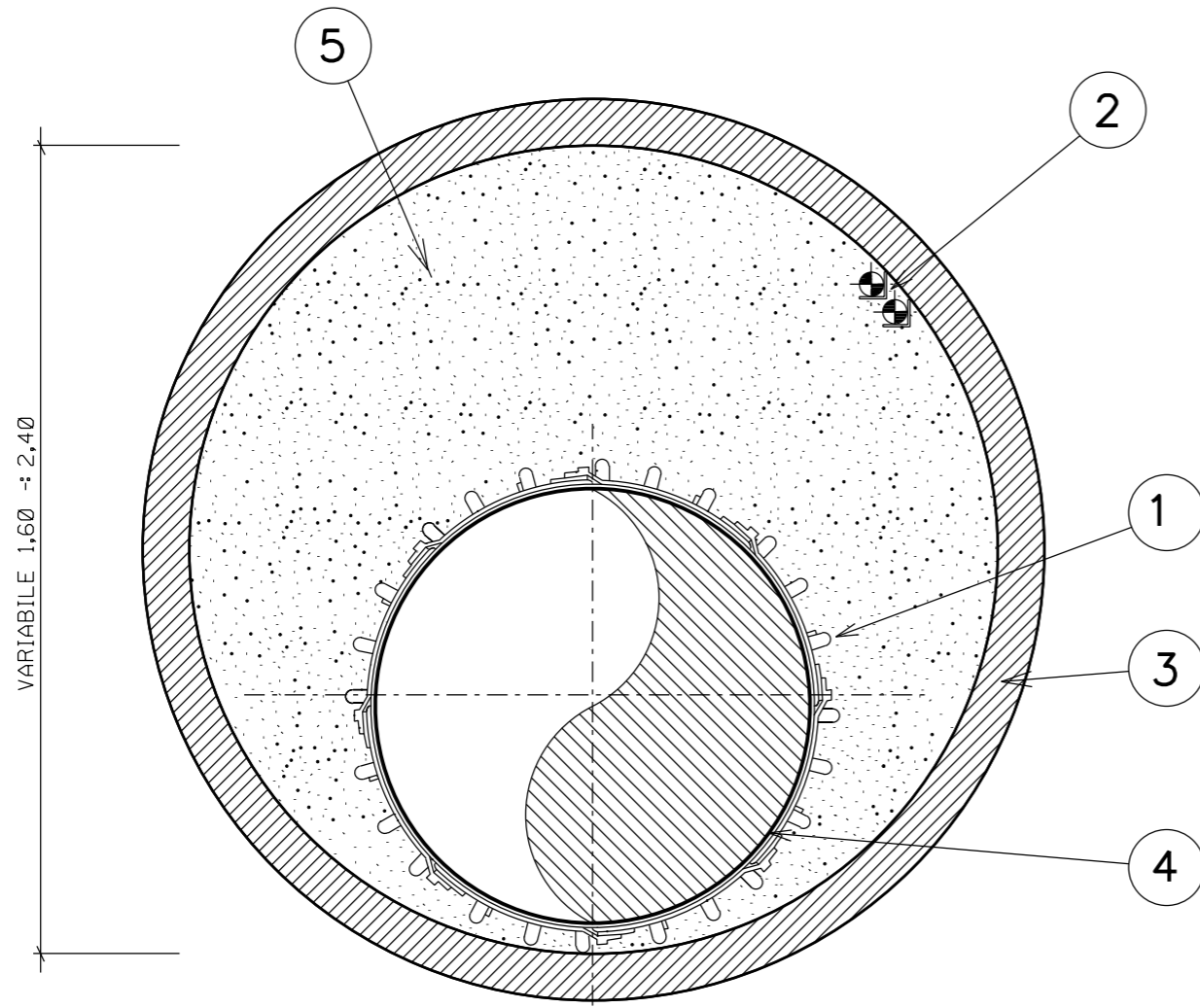
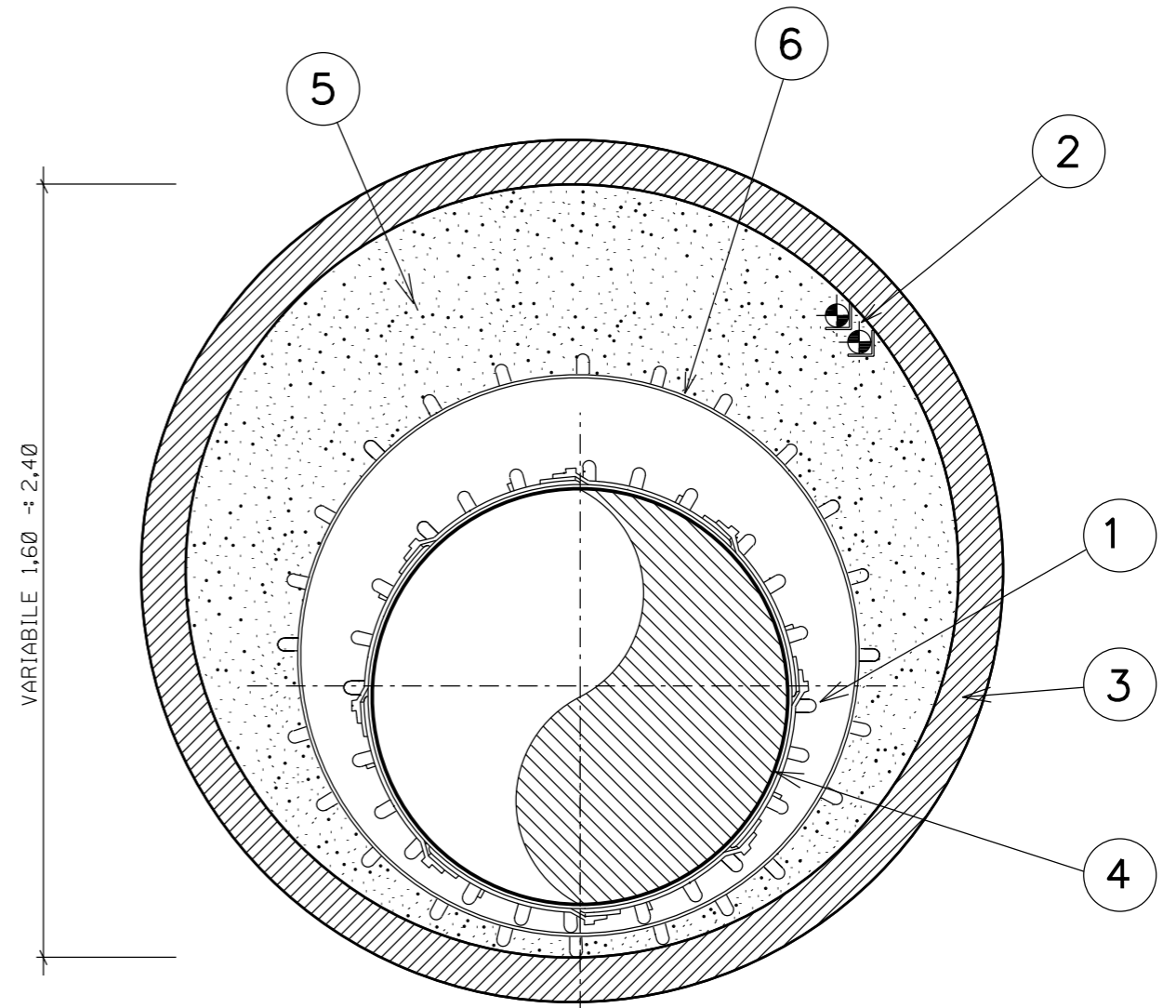


TIPO "A"



MISURE IN METRI

TIPO "B"



MISURE IN METRI

LEGENDA

- 1 - ANELLO DISTANZIATORE
- 2 - TUBI PORTACAPO PER CAVO TELECOMANDO
- 3 - TUBO IN C.A.
- 4 - METANODOTTO DN 1200 (48")
- 5 - INTASAMENTO
- 6 - TUBO DI PROTEZIONE DN 1400 (56") / DN 1350 (54")

1	16 /01 /2012	Modificato logo committente	Ricci	Sabbatini	Casati
0	15 /02 /2005	Emissione	Ricci	Casati	Ricci
REV.	DATA	DESCRIZIONE	ELABORATO	VERIFICATO	APPROVATO
				PROGETTISTA Snamprogetti	
METANODOTTO: SESTINO - MINERBIO DN 1200 (48") P 75 bar			COMM. 663100		
MINITUNNEL IN C.A.			INDICE $\frac{\emptyset}{1}$		
SCALA			SOSTITUISCE IL SOSTITUITO DAL		