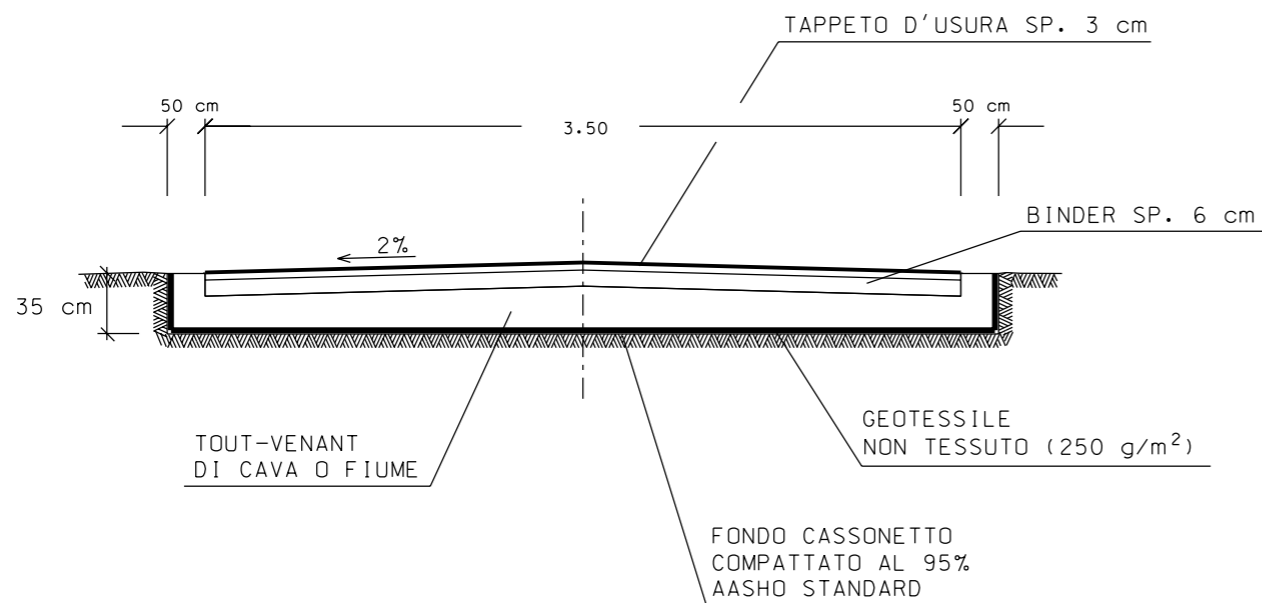
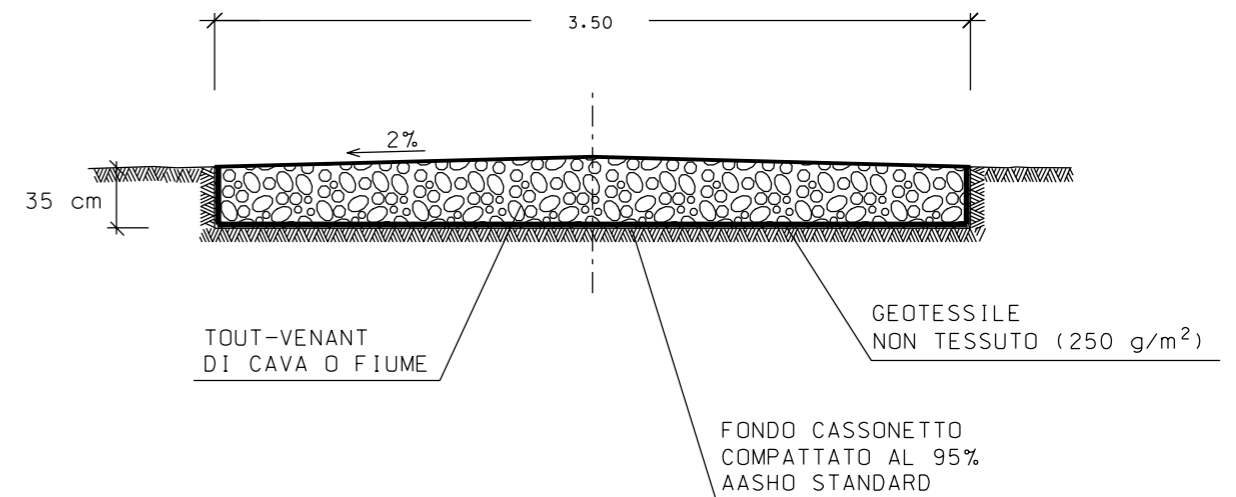


SEZIONE TIPO "A"  
STRADE ASFALTATE



SEZIONE TIPO "B"  
STRADE NON ASFALTATE



MISURE IN METRI

1	16 /01 /2012	Modificato logo committente	Ricci	Sabbatini	Casati
0	15 /02 /2005	Emissione	Ricci	Casati	Ricci
REV.	DATA	DESCRIZIONE	ELABORATO	VERIFICATO	APPROVATO
 <b>SNAM RETE GAS</b>		 <b>Snamprogetti</b>		PROGETTISTA <b>LC-D-83356</b>	
METANODOTTO: SESTINO - MINERBIO DN 1200 (48") P 75 bar			COMM. 663100		
SEZIONI TIPO PER STRADE DI ACCESSO			INDICE $\varnothing$ 1		
			SCALA		
			SOSTITUISCE IL SOSTITUITO DAL		