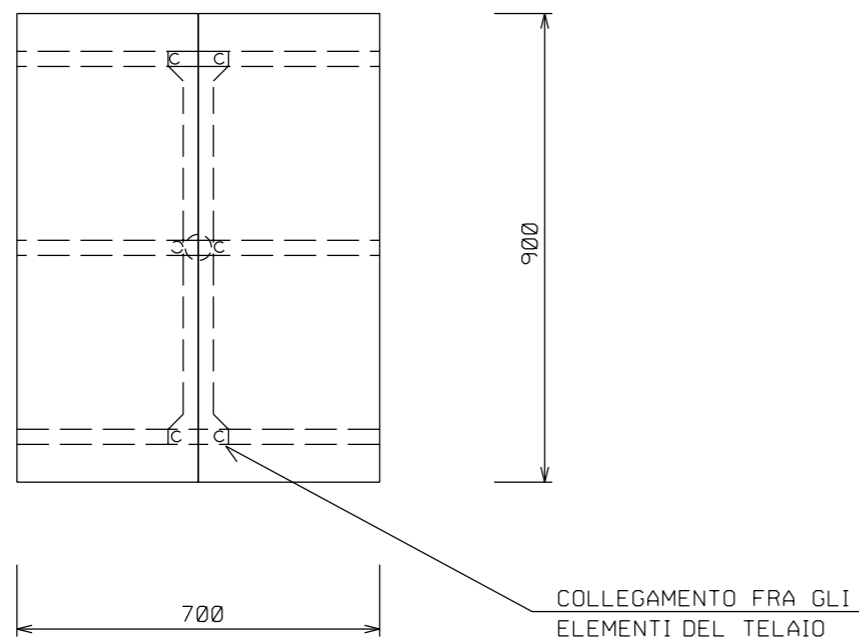
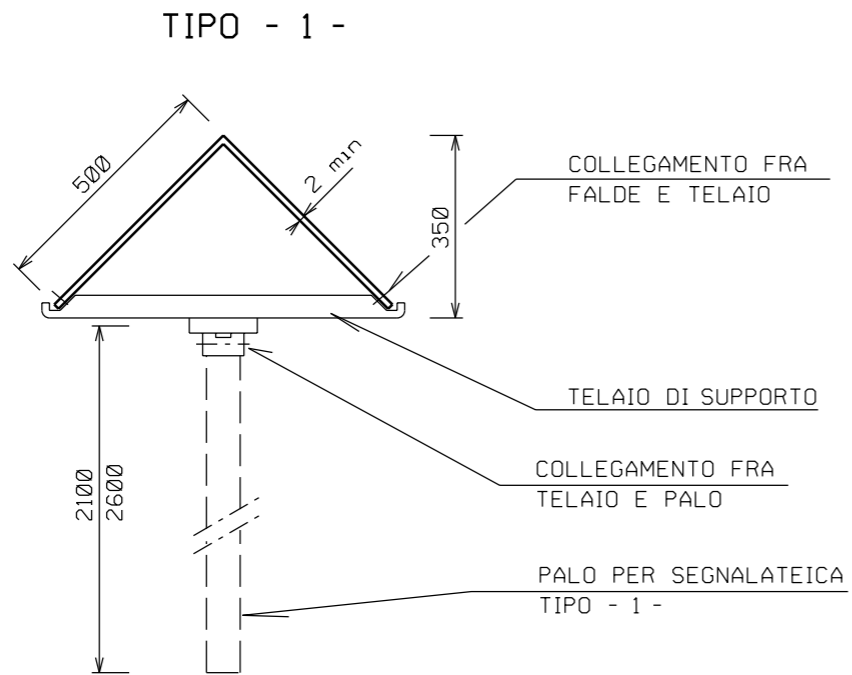
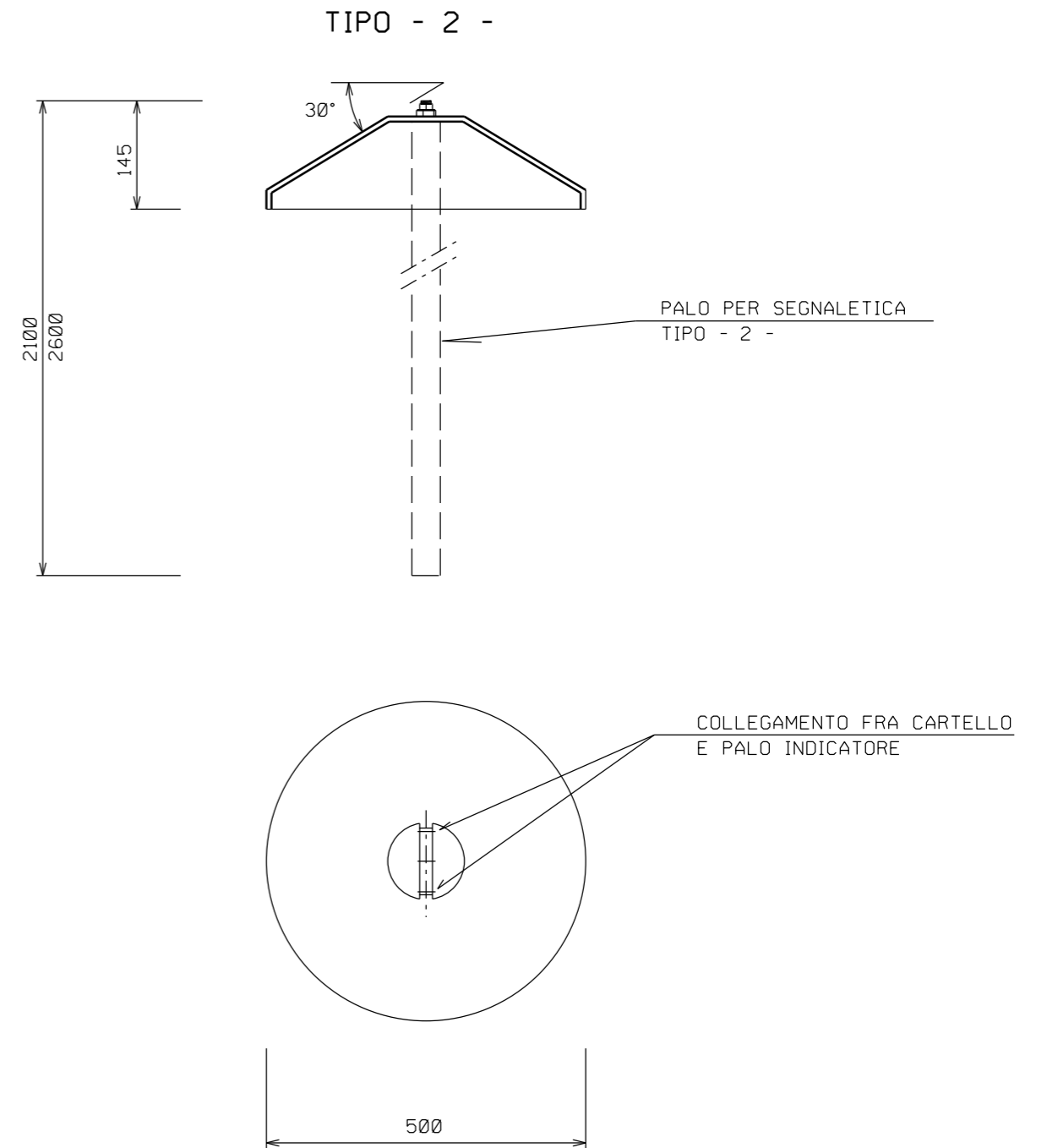


**CARTELLO SEGNALATORE PER VIGILANZA AEREA**



DISEGNI DI RIFERIMENTO	N.

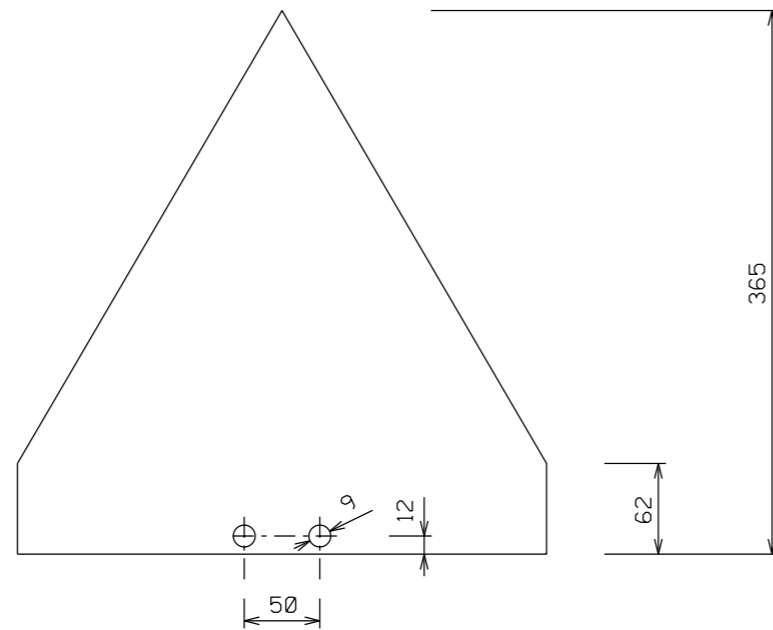


1	16 /01 /2012	Modificato logo committente	Ricci	Sabbatini	Casati
0	15 /02 /2005	Emissione	Ricci	Casati	Ricci
REV.	DATA	DESCRIZIONE	ELABORATO	VERIFICATO	APPROVATO
			PROGETTISTA <b>Snamprogetti</b>		
METANODOTTO: SESTINO - MINERBIO DN 1200 (48") P 75 bar			COMM. 663100		
CARTELLO SEGNALATORE			INDICE $\emptyset$ 1		
SCALA			SOSTITUISCE IL SOSTITUITO DAL		

DIMENSIONI IN mm

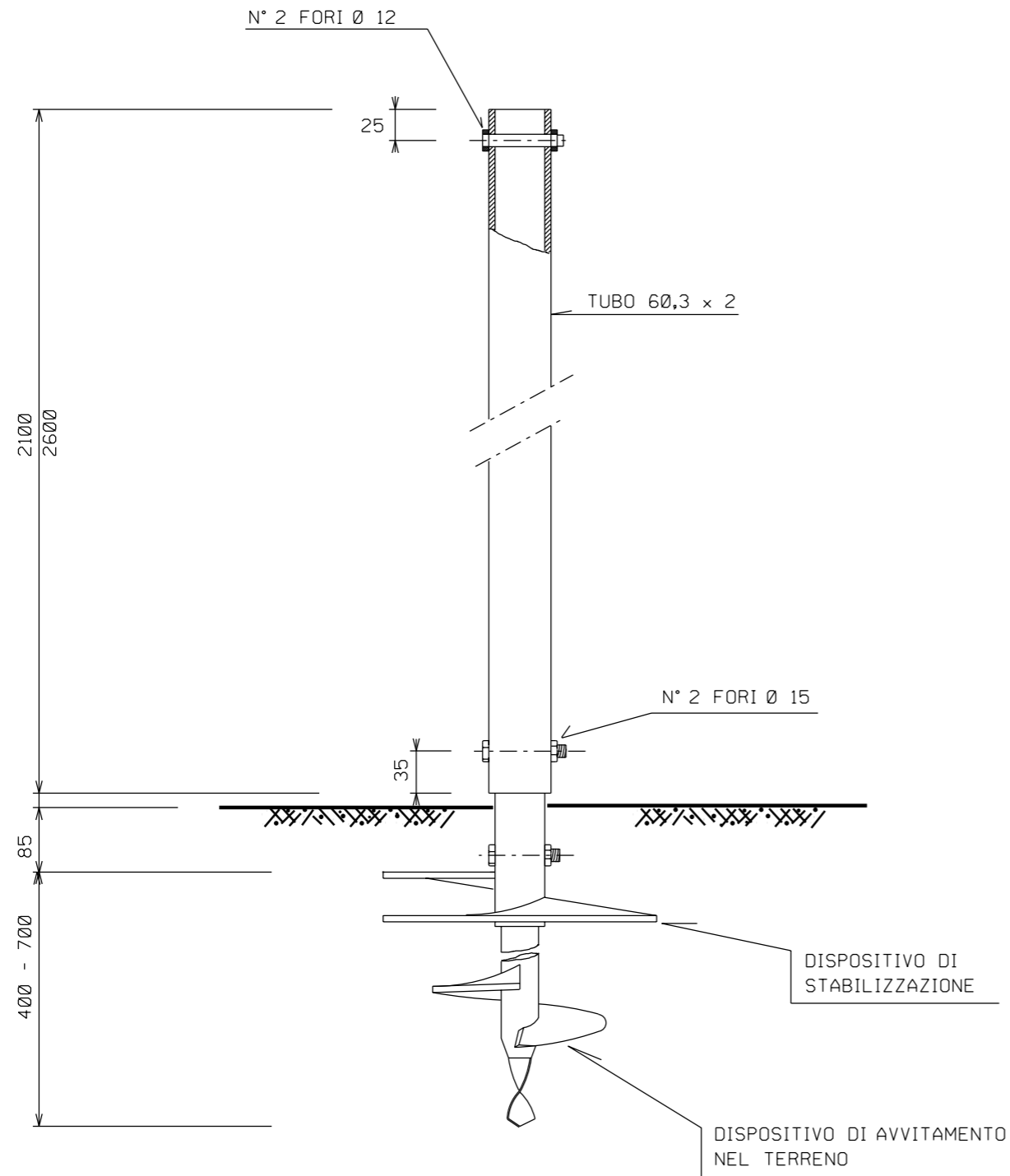
**CARTELLLO SEGNALATORE DI LINEA**

DIMENSIONI IN mm



1	16 /01 /2012	Modificato logo committente	Ricci	Sabbatini	Casati										
0	15 /02 /2005	Emissione	Ricci	Casati	Ricci										
REV.	DATA	DESCRIZIONE	ELABORATO	VERIFICATO	APPROVATO										
 <b>SNAM RETE GAS</b>		 <b>Snamprogetti</b>		PROGETTISTA <b>LC-D-83359</b> Fg. 2 di 3											
METANODOTTO: SESTINO – MINERBIO DN 1200 (48") P 75 bar			COMM. 663100												
CARTELLLO SEGNALATORE			INDICE <table border="1" style="display: inline-table; vertical-align: middle;"> <tr> <td>1</td> <td></td> <td></td> <td></td> <td></td> <td></td> <td></td> <td></td> <td></td> <td></td> </tr> </table>			1									
1															
			SCALA												
			SOSTITUISCE IL SOSTITUITO DAL												

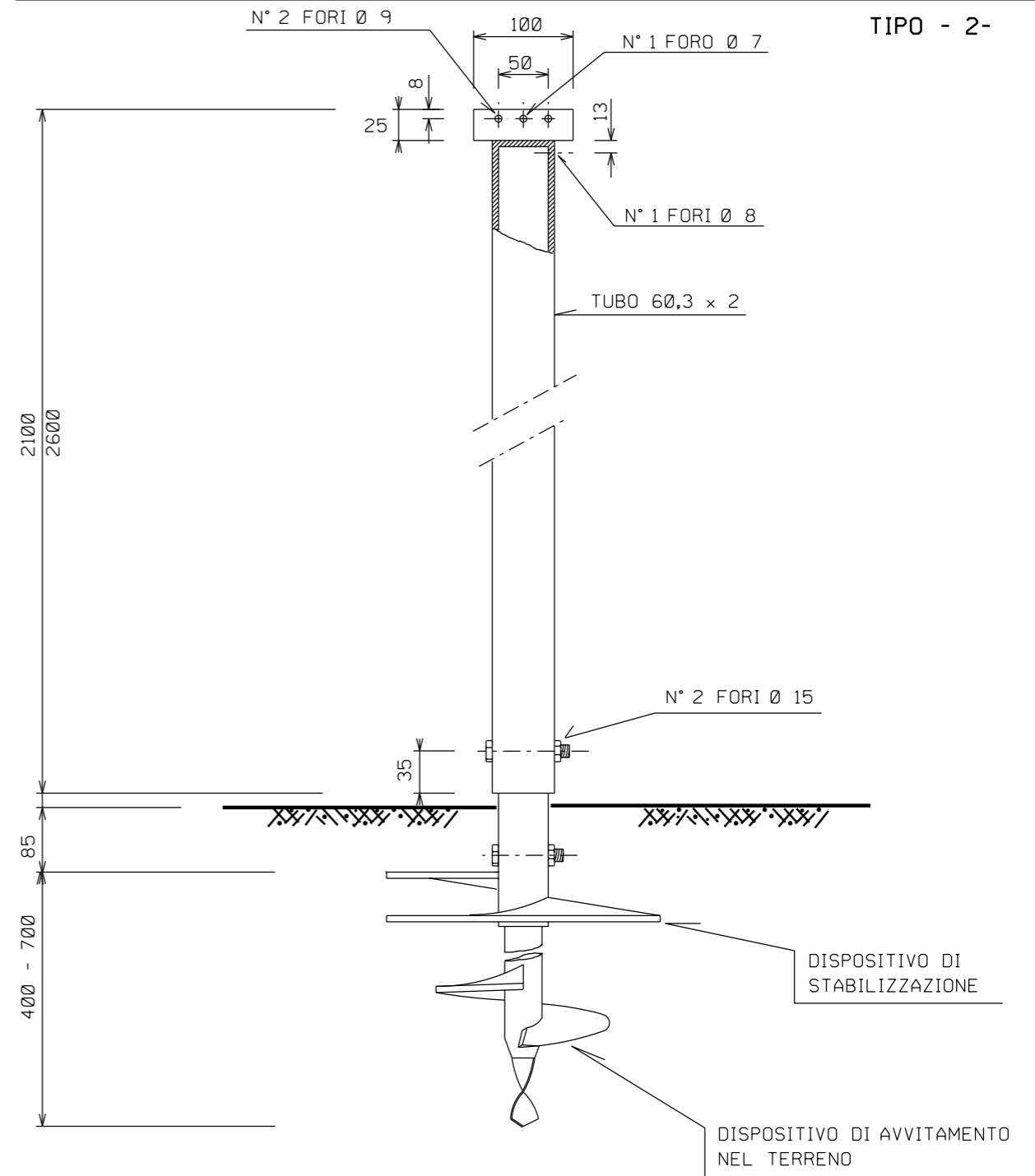
**PALI PER CARTELLI SEGNALATORI**  
TIPO - 1 -



DISEGNI DI RIFERIMENTO

N.

TIPO - 2-



REV.	DATA	DESCRIZIONE	ELABORATO	VERIFICATO	APPROVATO
1	16 /01 /2012	Modificato logo committente	Ricci	Sabbatini	Casati
0	15 /02 /2005	Emissione	Ricci	Casati	Ricci

<b>SNAM RETE GAS</b>	<b>Snamprogetti</b>	<b>PROGETTISTA</b> <b>LC-D-83359</b> <b>Fg. 3 di 3</b>								
		COMM. 663100 INDICE <table border="1"> <tr> <td>1</td> <td></td> <td></td> <td></td> <td></td> <td></td> <td></td> <td></td> <td></td> <td></td> </tr> </table>	1							
1										
METANODOTTO: SESTINO - MINERBIO DN 1200 (48") P 75 bar		SCALA SOSTITUISCE IL SOSTITUITO DAL								
<b>CARTELLI SEGNALATORI</b>										