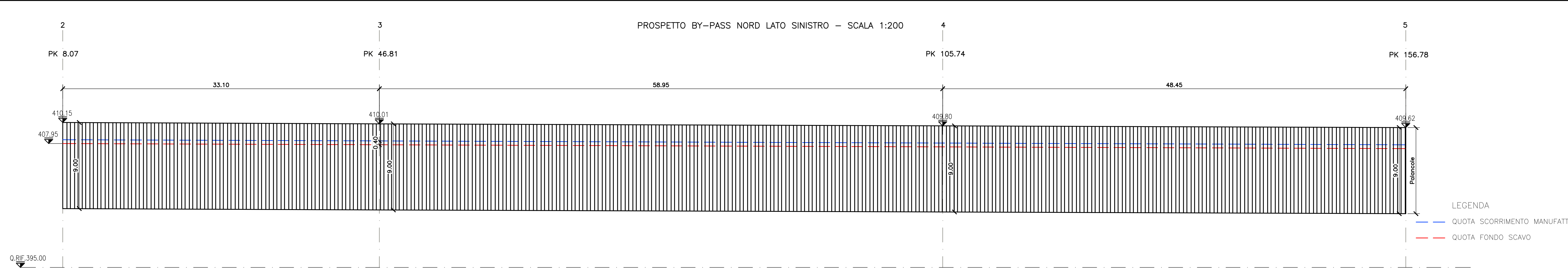
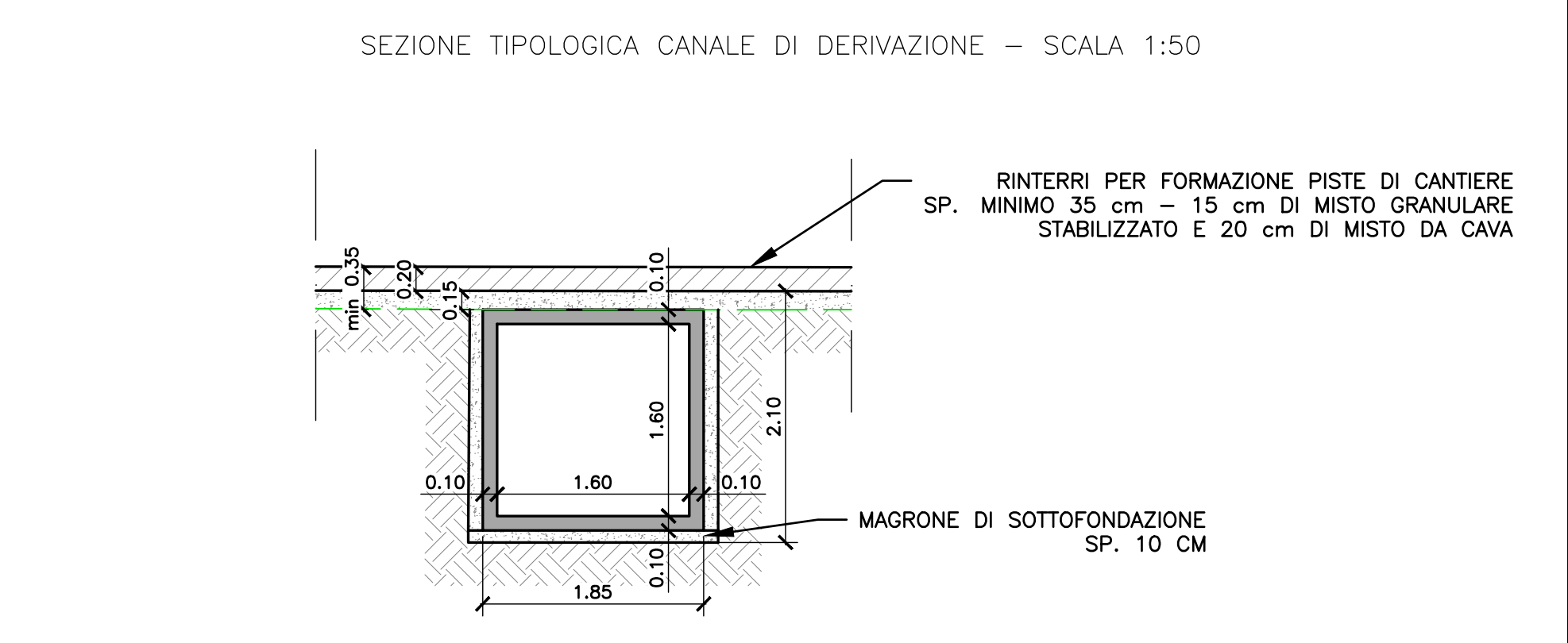
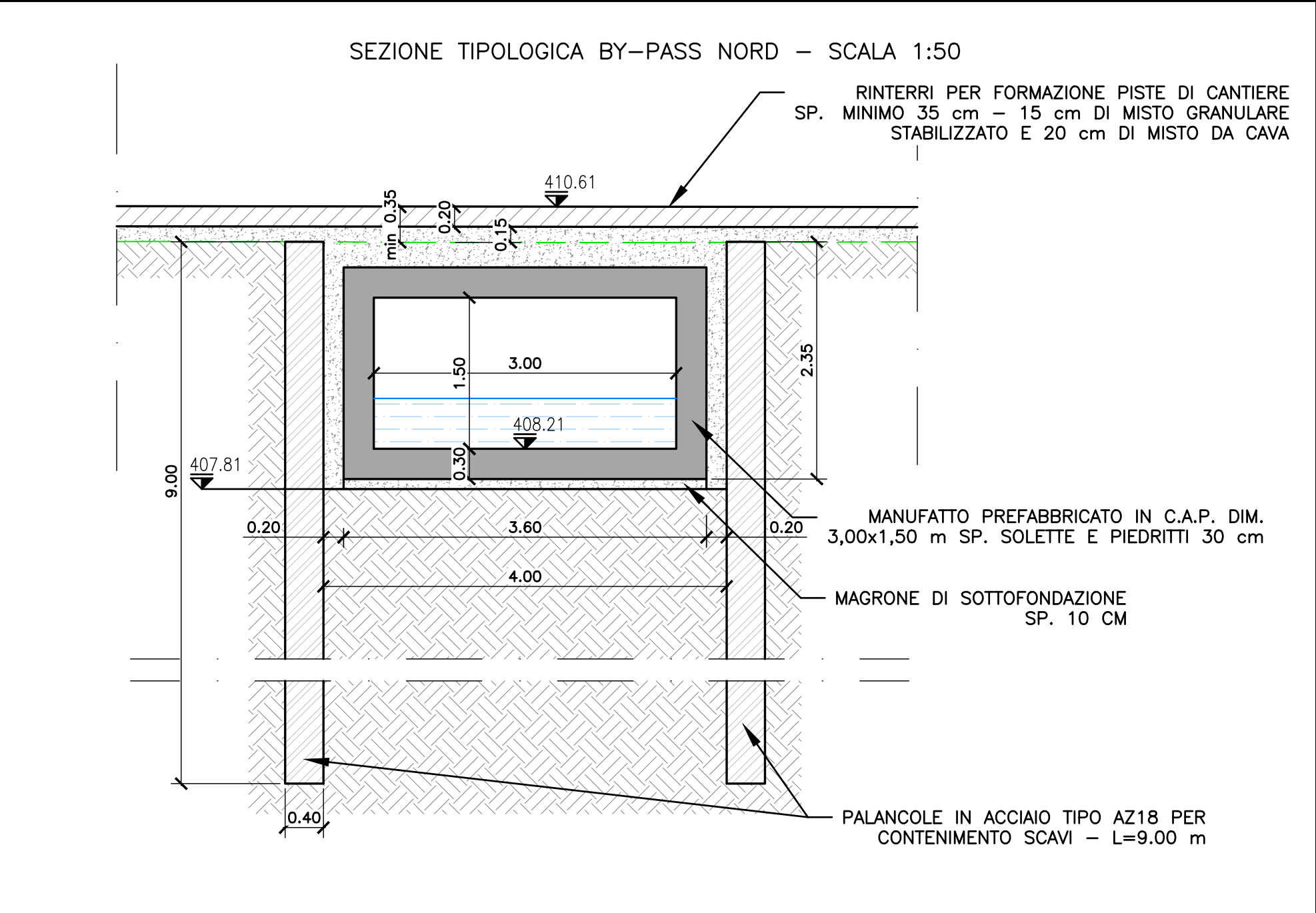
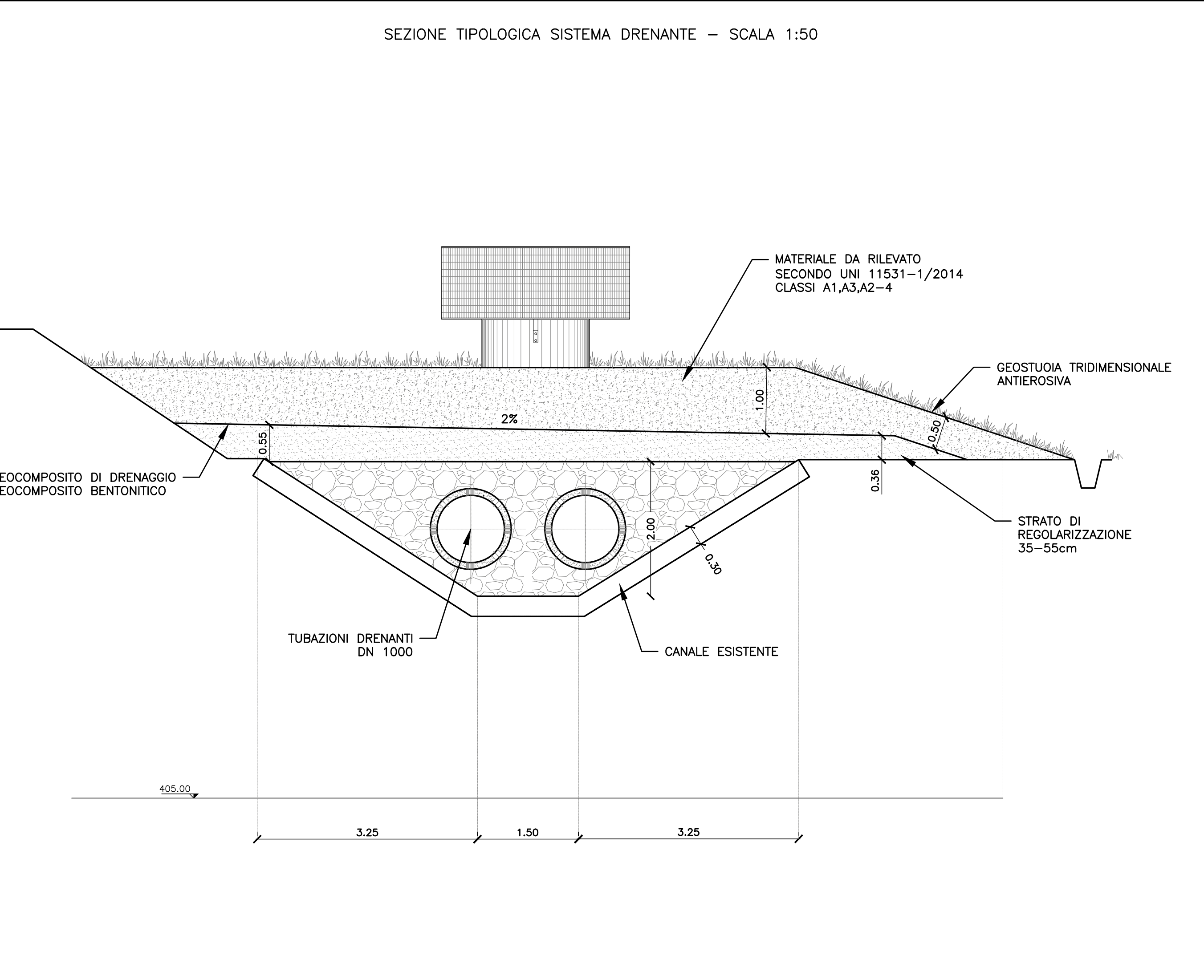


LEGENDA
 — QUOTA SCORRIMENTO MANUFATTO
 - - QUOTA FONDO SCAVO



LEGENDA
 — QUOTA SCORRIMENTO MANUFATTO
 - - QUOTA FONDO SCAVO





PRESIDENZA DEL CONSIGLIO DEI MINISTRI
 MESSA IN SICUREZZA DEL SISTEMA ACQUEDOTTISTICO DEL
 PESCHIERA PER L'APPROVVIGIONAMENTO IDRICO
 DI ROMA CAPITALE E DELL'AREA METROPOLITANA

IL COMMISSARIO STRAORDINARIO ING. PHD MASSIMO SESSA
 SUB COMMISSARIO ING. MASSIMO PATERNOSTRO

aceq
acqua
ACEA ATO 2 SPA

aceq
ingegneria e servizi

IL RESPONSABILE DEL PROCEDIMENTO
 Ing. PhD Alessia Delle Site

SUPPORTO AL RESPONSABILE DEL PROCEDIMENTO
 Dott. Avv. Vittoria Gannari
 Sig.ra Claudia Iacobelli
 Ing. Barnaba Paglia

CONSULENTE
 Ing. Biagio Eramo

ELABORATO
A194PD SOR D215 0
COD. ATO2 APE10116
 DATA OTTOBRE 2022 SCALA VARIE

Progetto di sicurezza e ammodernamento dell'approvvigionamento della città metropolitana di Roma Interventi di sicurezza e ammodernamento del sistema idrico del Peschiera, L.n.108/2021, ex DL n.77/2021 art. 44 Allegato IV

AGG. N.	DATA	NOTE	FIRMA
1			
2			
3			
4			
5			
6			
7			

NUOVO TRONCO SUPERIORE ACQUEDOTTO DEL PESCHIERA
 dalle Sorgenti alla Centrale di Salisano
 CUP G33E17000400006

PROGETTO DEFINITIVO

TEAM DI PROGETTAZIONE

CAPO PROGETTO
 Ing. Angelo Marchetti

IDRAULICA
 Ing. Eugenio Benedini
 Geol. Stefano Tosti

GEOLOGIA E IDROGEOLOGIA
 Ing. Roberto Biagi
 Ing. Claudio Lorusso

ASPETTI AMBIENTALI
 Ing. Nicoletta Stracqualursi

ATTIVITA' TECNICHE DI SUPPORTO
 Geom. Stefano Francisci

ATTIVITA' PATRIMONIALI
 Geom. Fabio Pompei

Hanno collaborato:
 Ing. Geol. Eusebio Paolini
 Ing. Viviana Angelero
 Ing. Matteo Botticelli
 Ing. PhD Chiara Petrelli
 Poes. Fabrizio Gemmaro
 Geol. Filippo Anile
 Ing. Francesca Gizzi

Geom. Mirco Firinu
Geom. Mariano Troisi
Geom. Valerio Di Carlo
Geom. Fabio Frezza
Geom. Irene Cristalesi

Geom. Massimo Roberto Zappalà
Geom. Veronica Ceccorelli

INTERVENTI PRESSO LE SORGENTI - PROSPETTI E PARTICOLARI BYPASS NORD