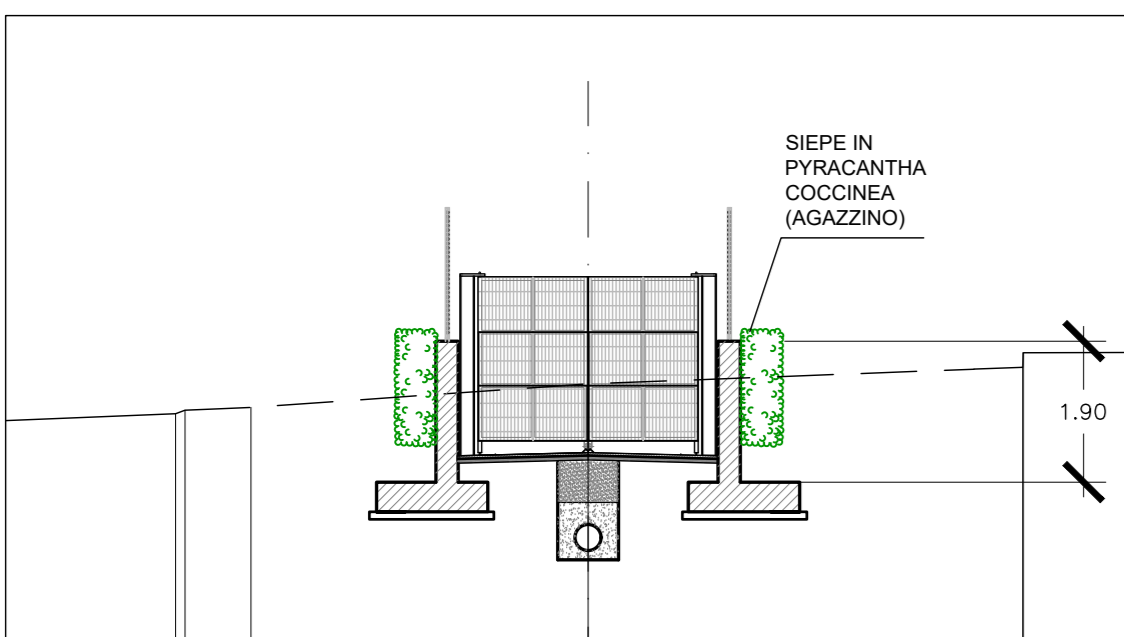
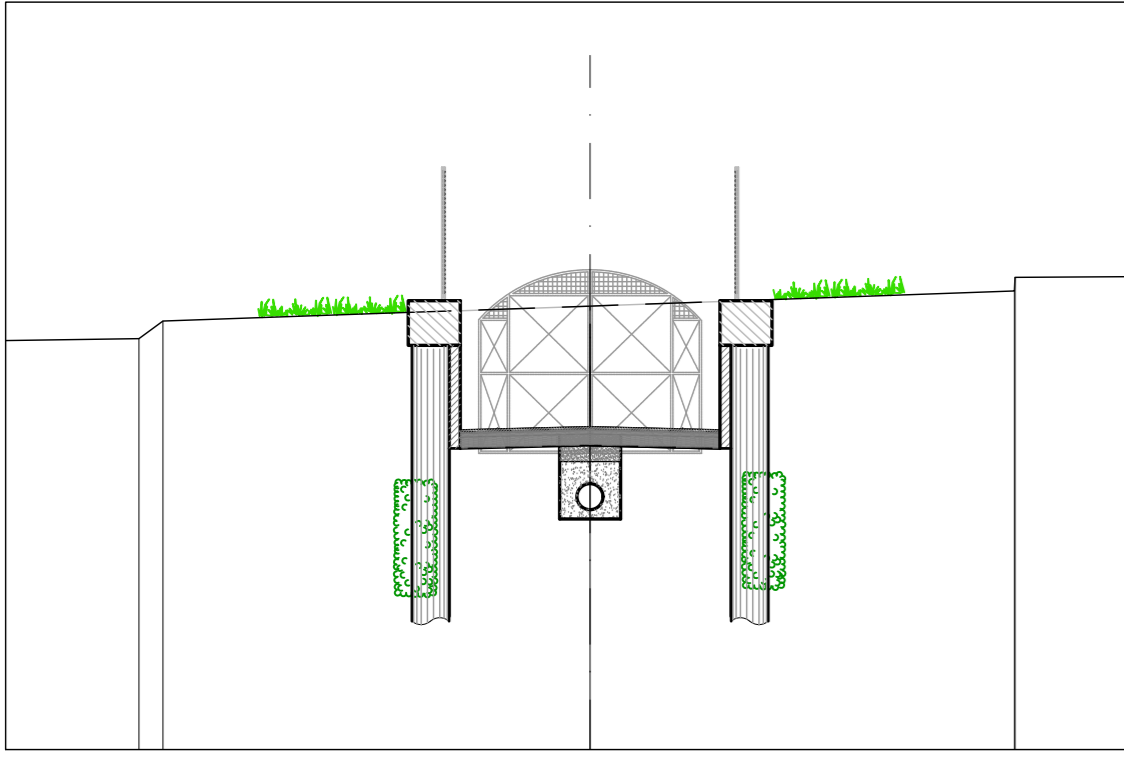


QUADRO D'UNIONE

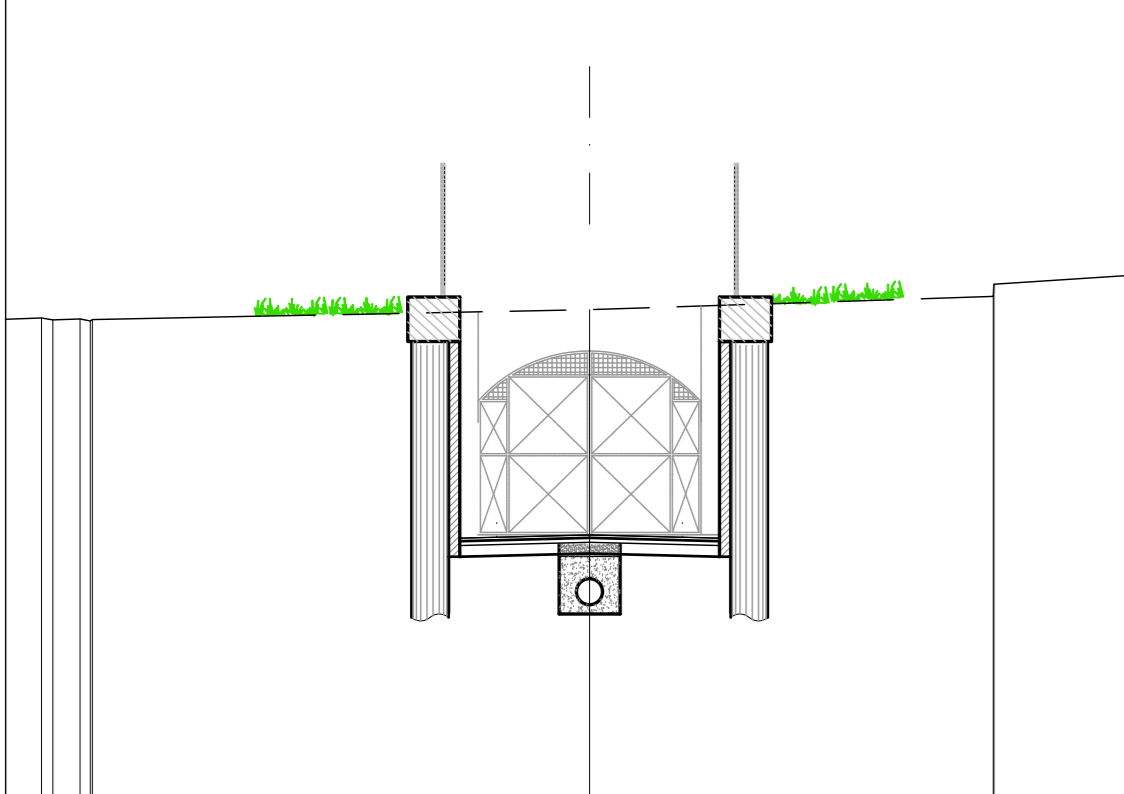
RAMPA DI ACCESSO - SEZIONE A-A' - SCALA 1:100



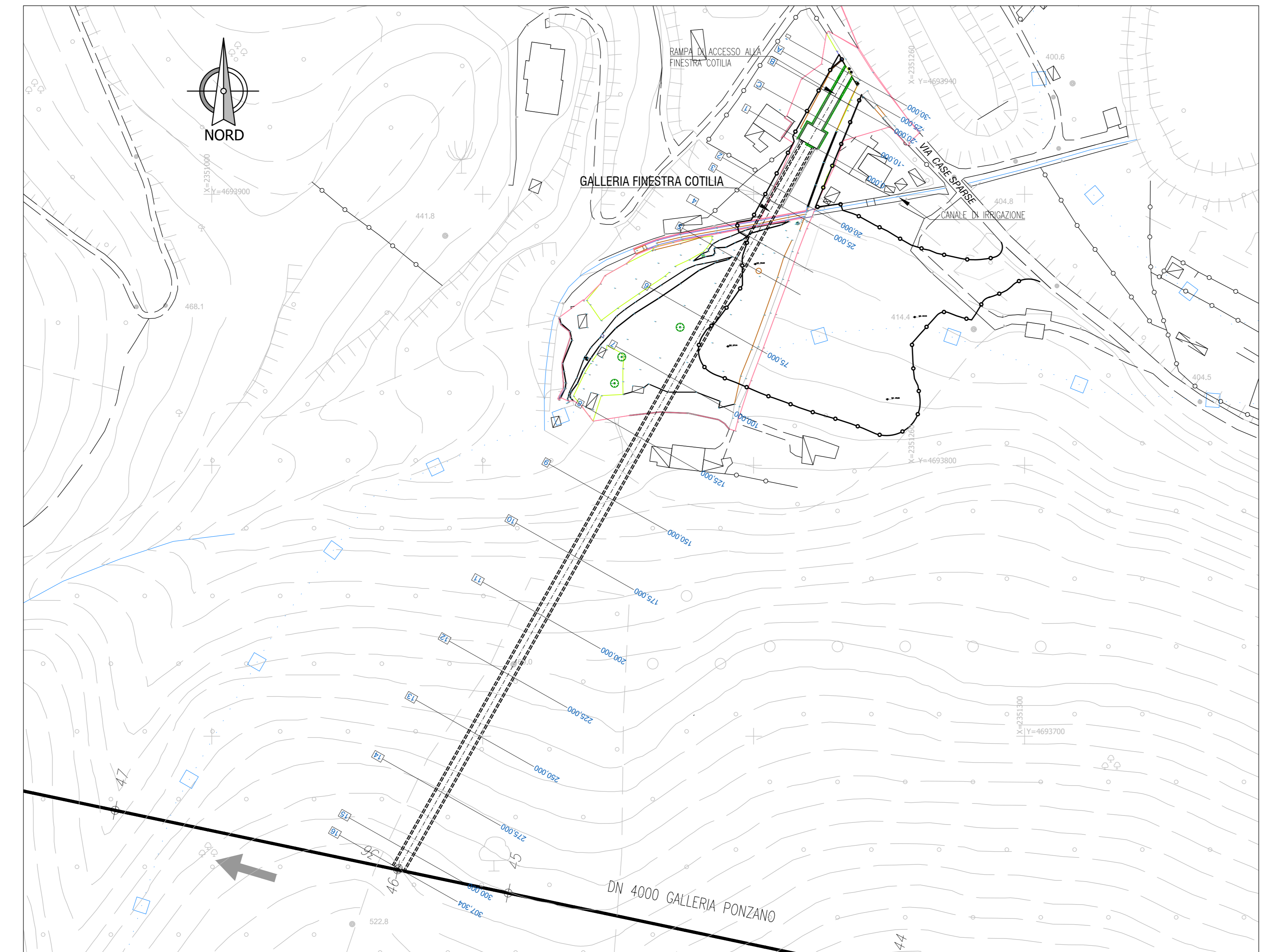
RAMPA DI ACCESSO - SEZIONE B-B' - SCALA 1:100



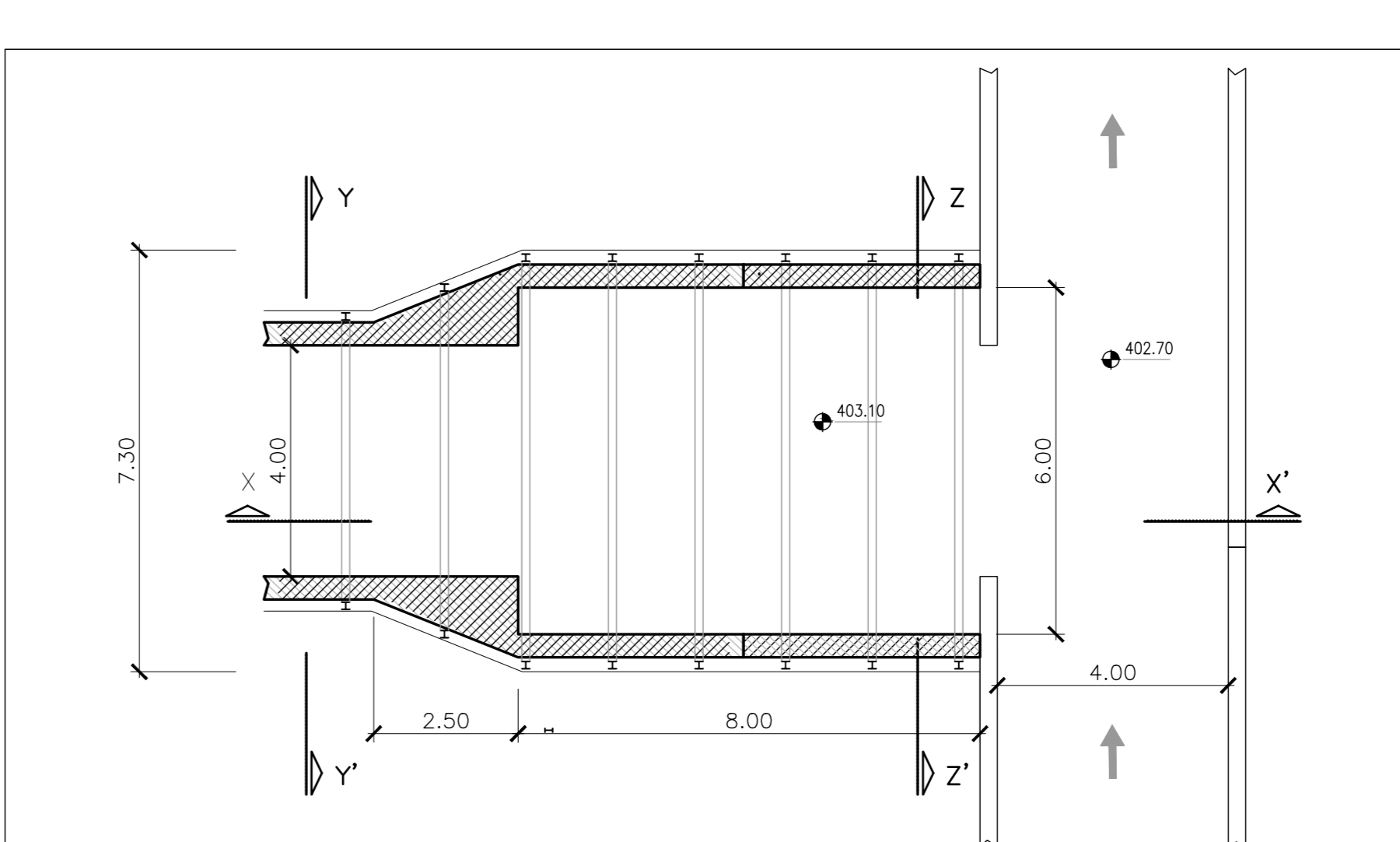
RAMPA DI ACCESSO - SEZIONE C-C' - SCALA 1:100



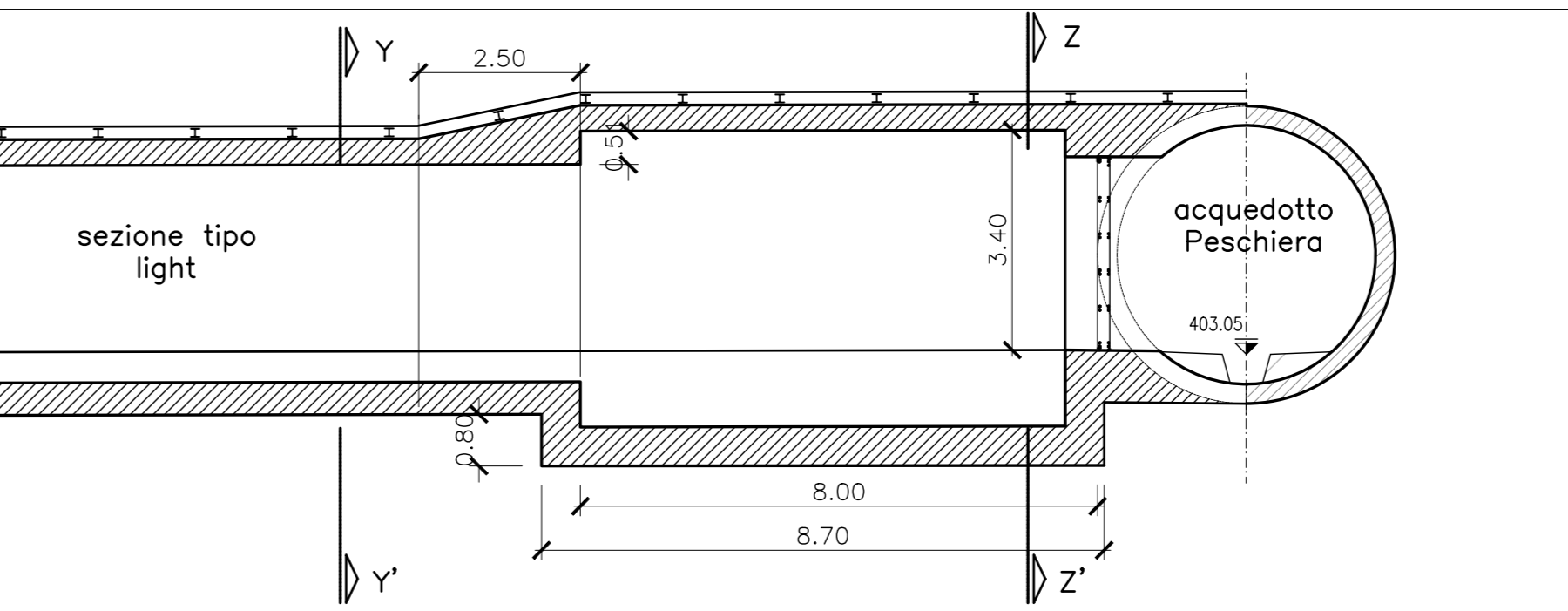
GALLERIA FINESTRA COTILIA - PLANIMETRIA SCALA 1:1000



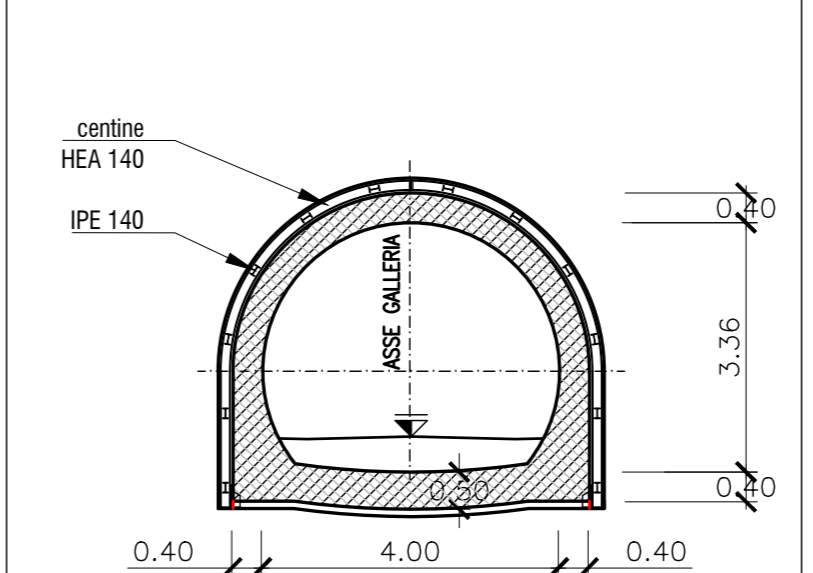
TRATTO INNESTO ALL'ACQUEDOTTO PESCHIERA - PIANTA SCALA 1:100



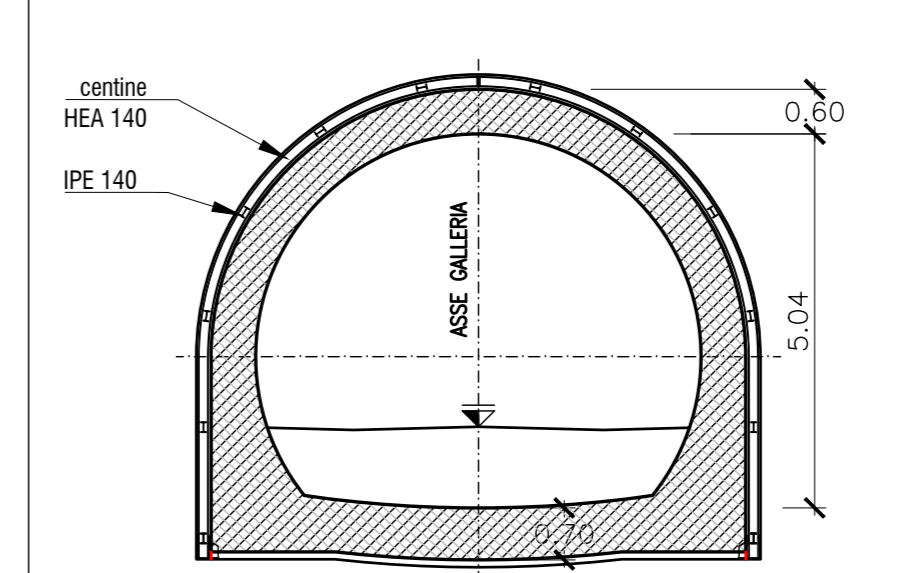
TRATTO INNESTO ALL'ACQUEDOTTO PESCHIERA - SEZIONE X-X' - SCALA 1:100



SEZIONE Y-Y' - SCALA 1:100



SEZIONE Z-Z' - SCALA 1:100



PRESIDENZA DEL CONSIGLIO DEI MINISTRI
MESSA IN SICUREZZA DEL SISTEMA ACQUEDOTTISTICO DEL PESCHIERA PER L'APPROVVIGIONAMENTO IDRICO DI ROMA CAPITALE E DELL'AREA METROPOLITANA

IL COMMISSARIO STRAORDINARIO ING. PHD MASSIMO SESSA
 SUB COMMISSARIO ING. MASSIMO PATERNOSTRO

ACEA
 ACEA AT0 2 SPA

ocea
 ocea ingegneria servizi

ELABORATO
A194PD AFC D069 6
COD. ATO2 APE10116
 DATA OTTOBRE 2019 | SCALA | VARE

AGG. N.	DATA	NOTE	FIRMA
1	DIC-19	AGGIORNAMENTO PER SA	
2	MAR-20	AGGIORNAMENTO ELABORATI	
3	LUG-20	AGGIORNAMENTO ELABORATI	
4	GEN-21	AGGIORNAMENTO ELABORATI	
5	SETT-21	AGGIORNAMENTO ELABORATI	
6	OTT-22	AGGIORNAMENTO IAP	
7			

IL RESPONSABILE DEL PROCEDIMENTO
 Ing. PhD Alessia Della Site

SUPPORSO AL RESPONSABILE DEL PROCEDIMENTO
 Dott. Ann. Vittorio Genesi
 Sig.ra Claudia Iacchetti
 Ing. Barbara Poggi

CONSULENTE
 Ing. Bianca Ermano

Progetto di sicurezza e ammodernamento dell'approvvigionamento idrico della metropolitana di Roma
 "Messa in sicurezza e ammodernamento del sistema idrico del Peschiera".
 L.n.108/2021, ex DL n.77/2021 art. 44 Allegato IV
 CUP: G33E17000400006

PROGETTO DEFINITIVO

NUOVO TRONCO SUPERIORE ACQUEDOTTO DEL PESCHIERA dalle Sorgenti alla Centrale di Salisano

TEAM DI PROGETTAZIONE

CAPO PROGETTO Ing. Angelo Marchetti	Hanno collaborato: Ing. Geol. Edoardo Poggi
IDONEITÀ Ing. Luciano Benedetti	Ing. Vittorio Angeloni
GEOTECNICA E IDROLOGIA Ing. Giancarlo Fani	Ing. Andrea Bellotti
ASSETTI AMBIENTALI Ing. Riccardo Sironi	Ing. PhD Chiara Palmieri
ATTIVITÀ TECNICHE DI SUPPORTO Geom. Vittorio Trionfi	Ing. Roberto Biagi
ATTIVITÀ PATRIMONIALI Geom. Fabio Pompa	Ing. Claudio Lorenzi
	Geom. PhD Paolo Dioprosti
	Geom. Simone Fedi
	Geom. Yusef Abu-Sofia
	Geom. Filippo Arisi
	Ing. Francesca Gazi

Geom. Mirco Finnu
 Geom. Marlon Trigi
 Geom. Valerio Di Carlo
 Geom. Fabio Frezza
 Geom. Irene Ghisli

Geom. Massimo Roberto Zappalà
 Geom. Veronico Ceccarelli