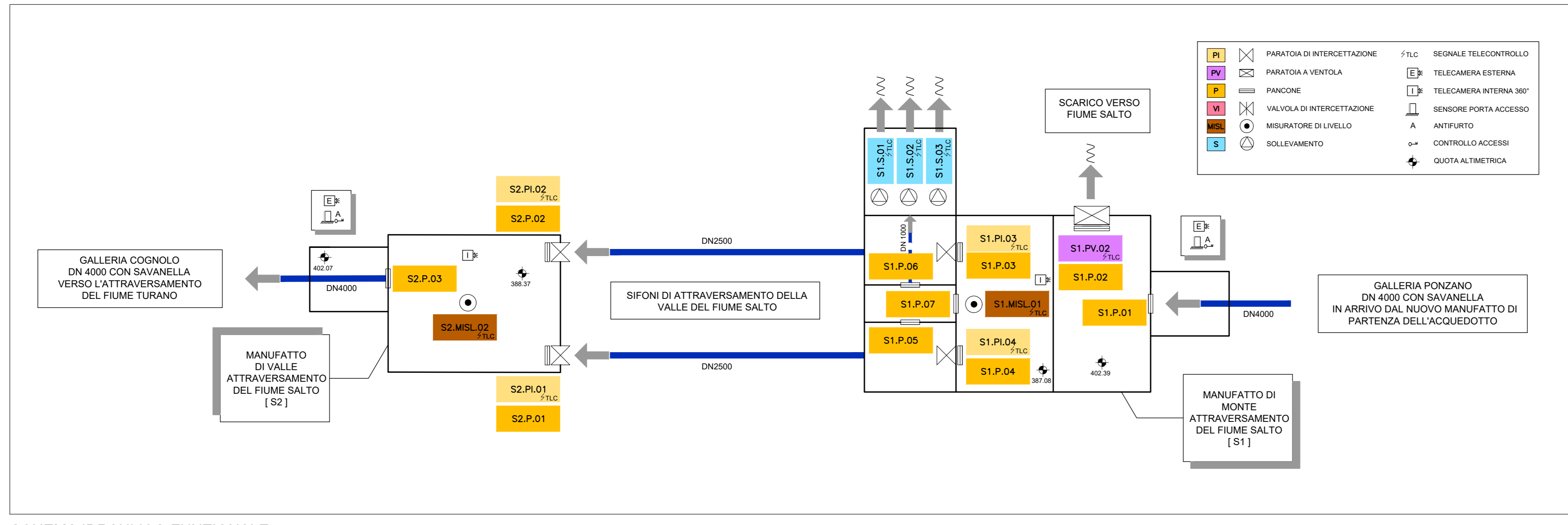


STRALCIO PLANIMETRICO - SCALA 1:1000



SCHEMA IDRAULICO FUNZIONALE

**PRESIDENZA DEL CONSIGLIO DEI MINISTRI**  
MESSA IN SICUREZZA DEL SISTEMA ACQUEDOTTISTICO DEL PESCHIERA PER L'APPROVVIGIONAMENTO IDRICO DI ROMA CAPITALE E DELL'AREA METROPOLITANA

IL COMMISSARIO STRAORDINARIO ING. PH.D MASSIMO SESSA  
SUB COMMISSARIO ING. MASSIMO PATERNOSTRO

**aceq**  
ACEA ATO 2 SPA

**aceq**  
Peschiera Servizi

**ELABORATO**  
A194PD AFS D074 6  
COD. ATO2\_APE10116  
DATA OTTOBRE 2019 | SCALA VARE

AGG. N.	DATA	NOTE	FIRMA
1	DIC-19	AGGIORNAMENTO PER SA	
2	MAR-20	AGGIORNAMENTO ELABORATI	
3	LUG-20	AGGIORNAMENTO ELABORATI	
4	GEN-21	AGGIORNAMENTO TUBI SCLP 500 DL 10/2020	
5	SETT-21	AGGIORNAMENTO ELABORATI	
6	SETT-22	AGGIORNAMENTO LVP	
7			

**IL RESPONSABILE DEL PROCEDIMENTO**  
Ing. Ph.D Alessia Delle Site

**SUPPORTO AL RESPONSABILE DEL PROCEDIMENTO**  
Dott. Avv. Vittorio Germani  
Sig.ra Claudia Sacchetti  
Ing. Barbara Poggio

**CONSULENTE**  
Ing. Biagio Eramo

**ELABORATO**  
Progetto di sicurezza e ammodernamento dell'approvvigionamento della città metropolitana di Roma  
"Messa in sicurezza e ammodernamento del sistema idrico del Peschiera".  
L.n.108/2021, ex DL n.77/2021 art. 44 Allegato IV

**NUOVO TRONCO SUPERIORE ACQUEDOTTO DEL PESCHIERA**  
dalle Sorgenti alla Centrale di Salsano  
CUP G33E1700400006

**PROGETTO DEFINITIVO**

**TEAM DI PROGETTAZIONE**

<b>CAPO PROGETTO</b> Ing. Filippo Marchetti	<b>Hanno collaborato:</b> Ing. Geol. Elio Pizzini Ing. Vittorio Angeloni
<b>SEGNALCA</b> Ph.D. Daniele Bernardini Dott. Stefano Tosi	Ing. Matteo Botticelli Ing. Ph.D Chiara Ferretti Pesc. Federico Genova
<b>GEOMETRA E IDROLOGIA</b> Ing. Roberto Biagi Ing. Claudia Lunardi	Geol. Ph.D Paolo Caporossi Geom. Massimo Tosi Geom. Valeria Di Carlo
<b>ASSETTI AMBIENTALI</b> Geom. Simona Pizzini	Geom. Marco Firinu Geom. Massimo Tosi Geom. Veronica Ceccarelli
<b>ATTIVITA' TECNICHE DI SUPPORTO</b> Geom. Tullio Scarpini	Geom. Filippo Ania Ing. Francesco Gizi