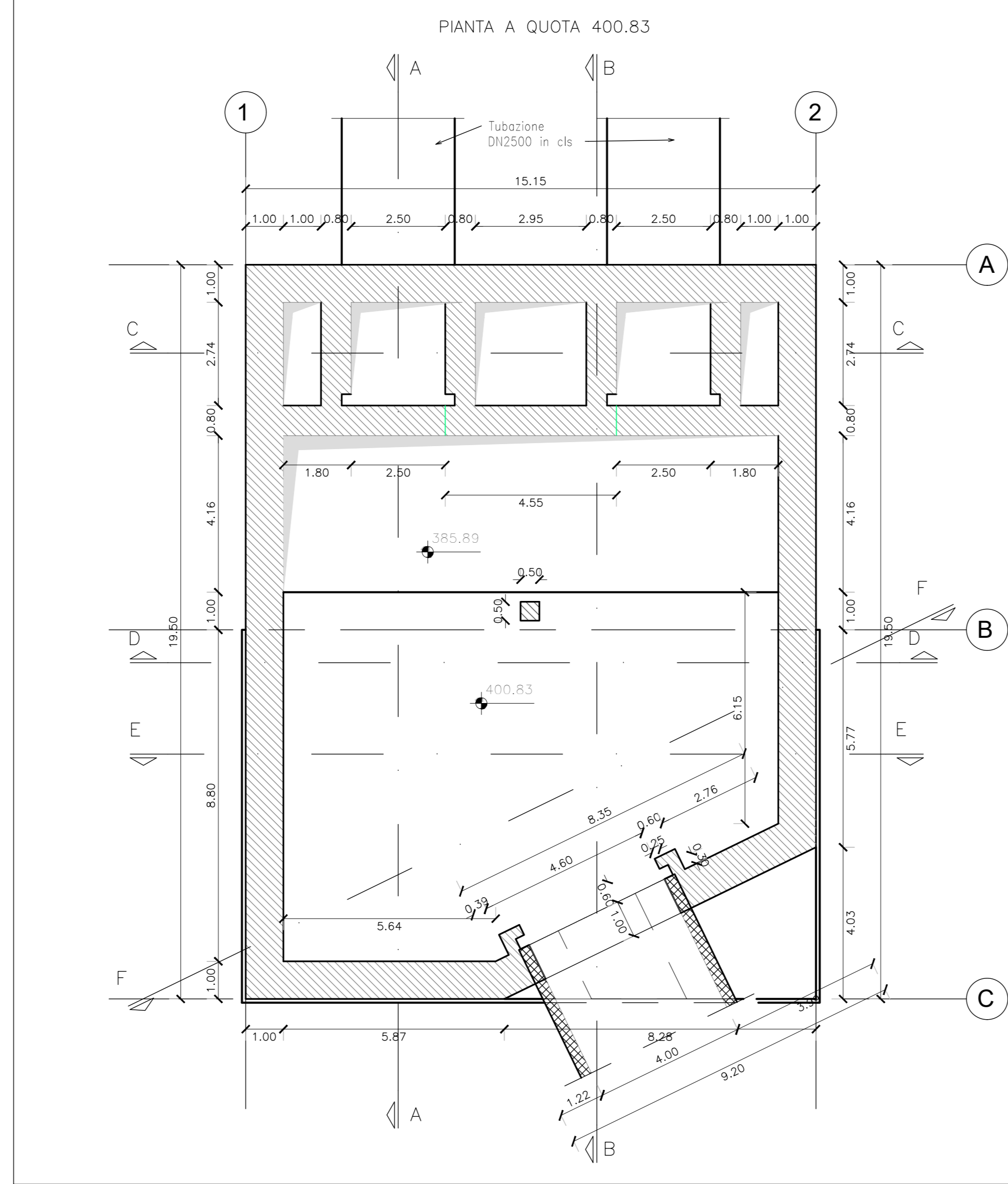
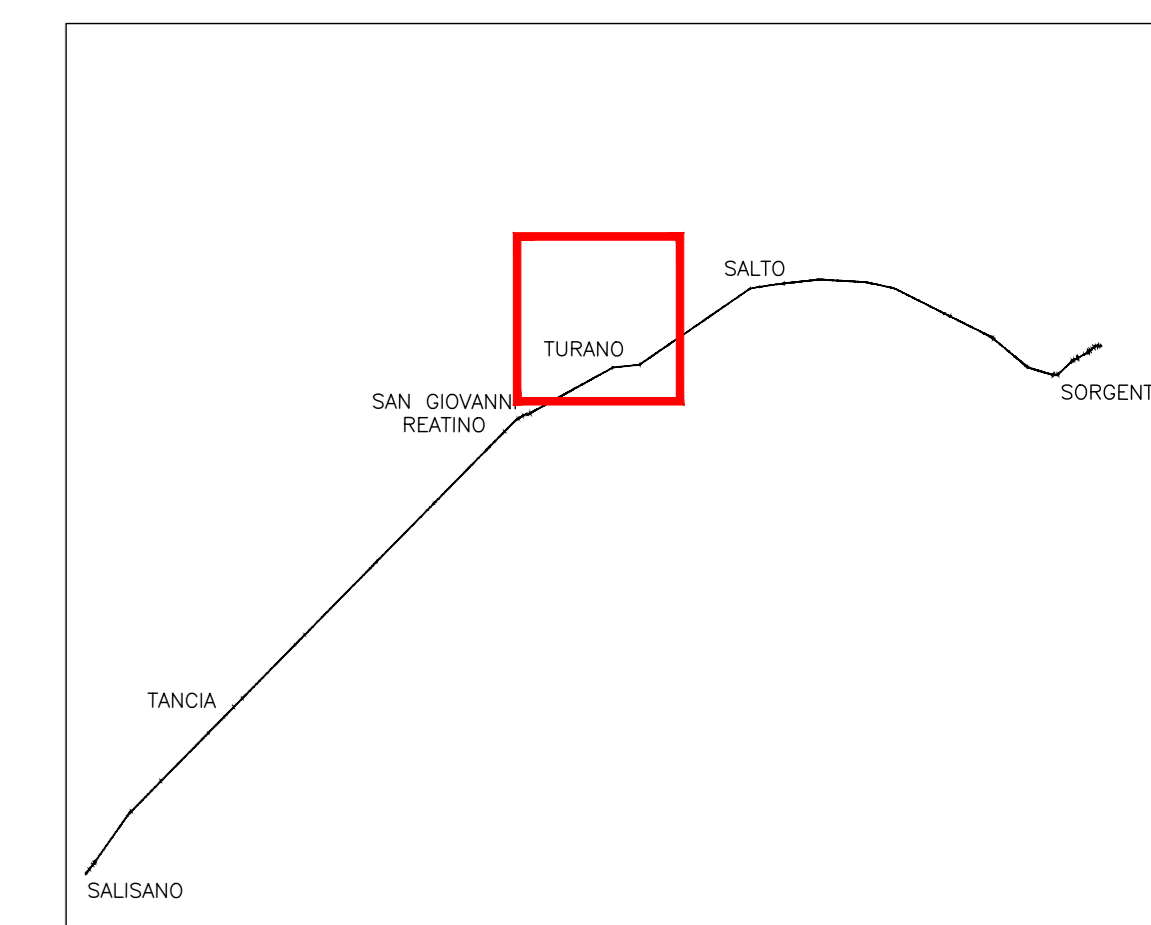
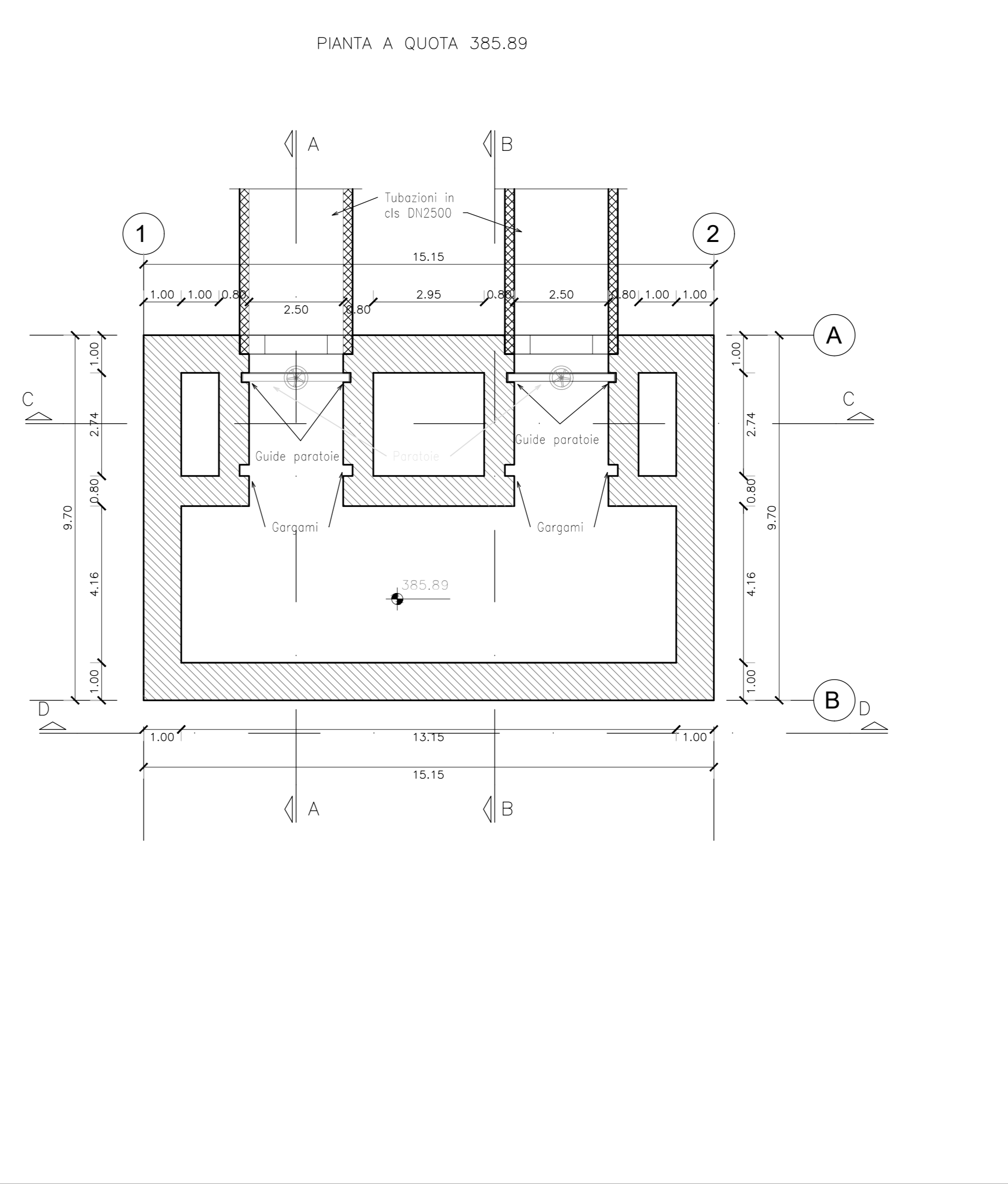


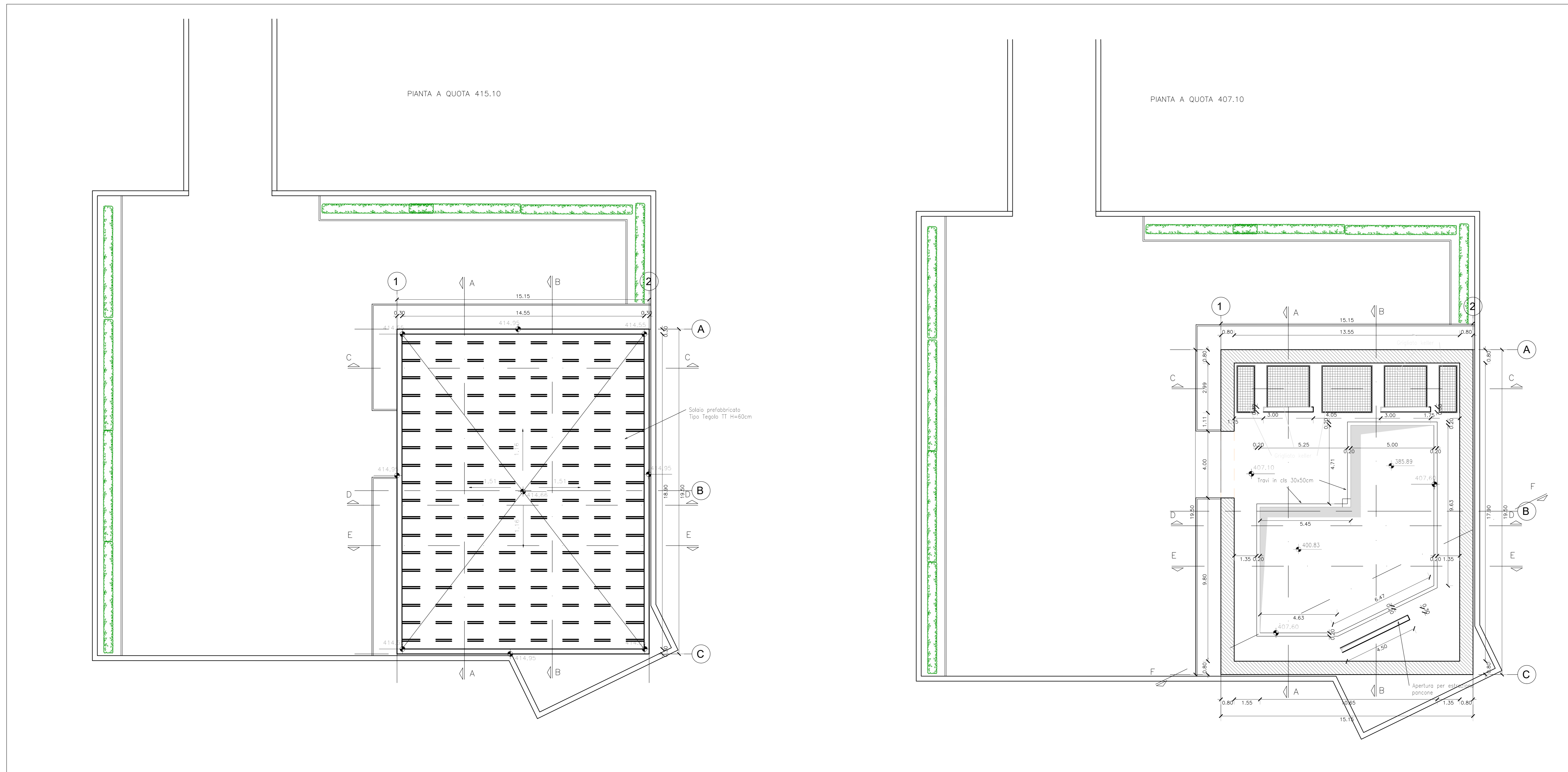
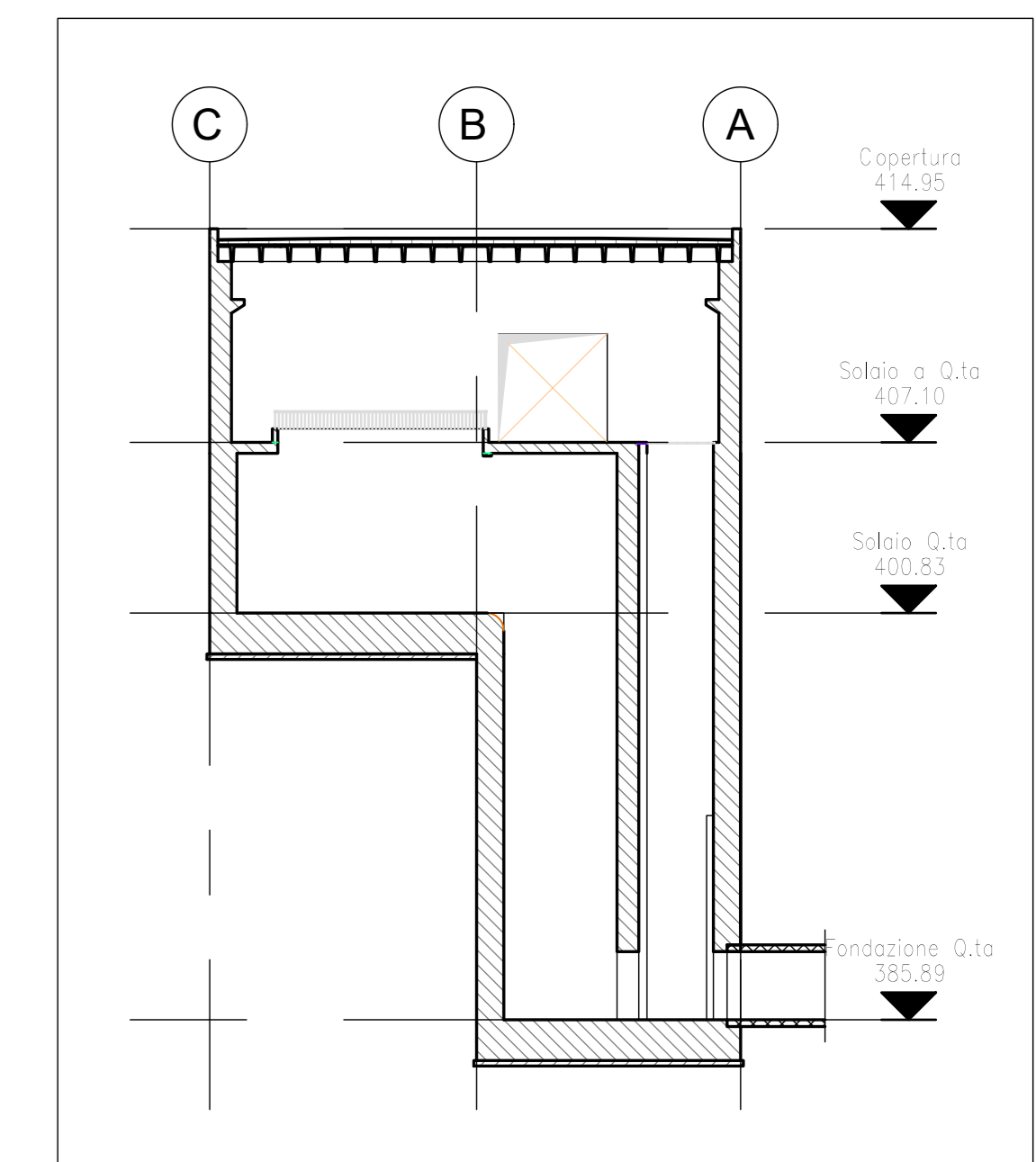
PLANIMETRIA GENERALE - SCALA 1:500



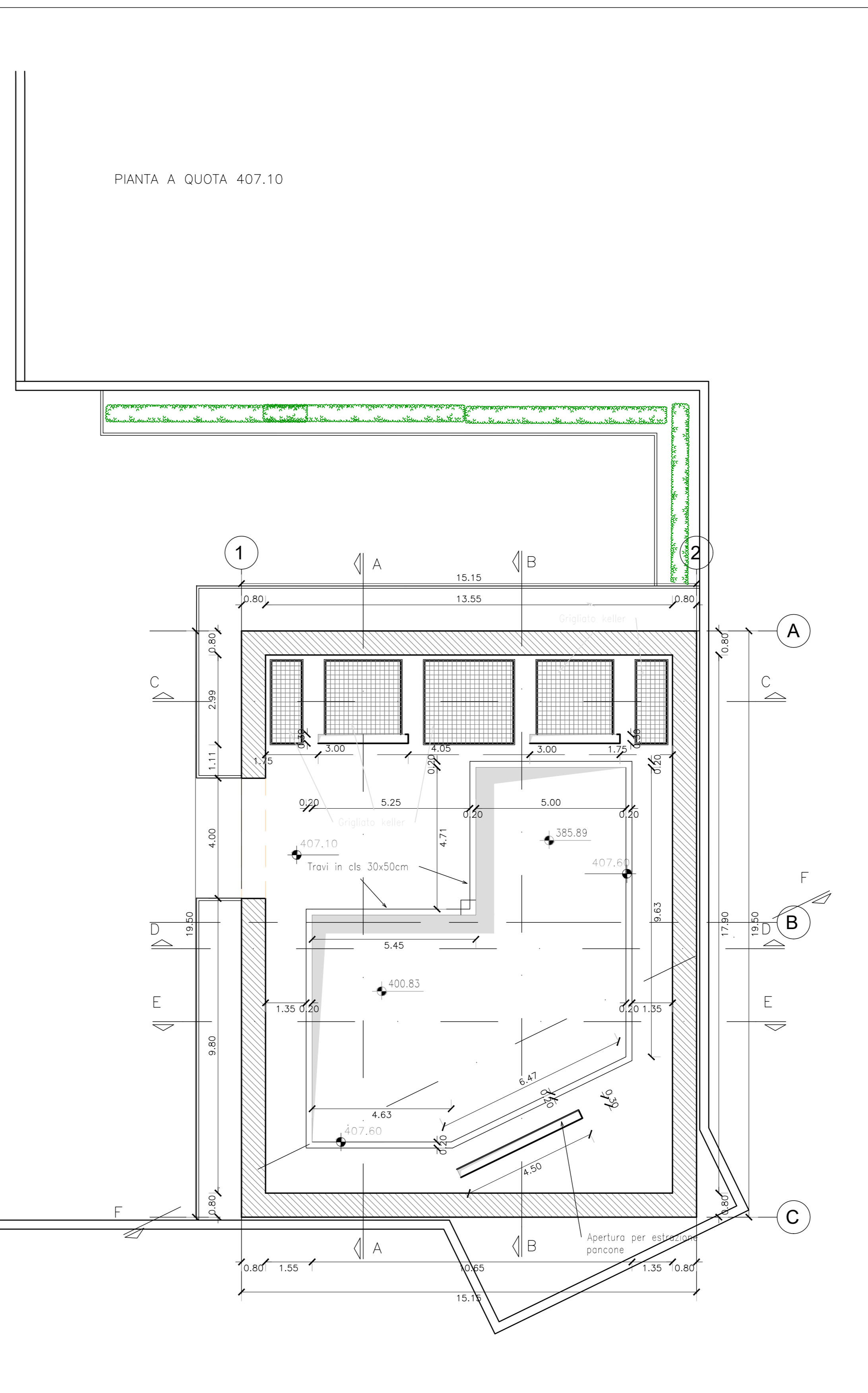
PIANTE MANUFATTO VALLE - Scala 1:100



QUADRO D'UNIONE



PIANTE MANUFATTO VALLE - Scala 1:100



SACCOLTO		SOLARE		SOLARE		SOLARE		SOLARE	
QUANTIFICAZIONE	DESCRIZIONE	QUANTIFICAZIONE	DESCRIZIONE	QUANTIFICAZIONE	DESCRIZIONE	QUANTIFICAZIONE	DESCRIZIONE	QUANTIFICAZIONE	DESCRIZIONE
1	...	1	...	1	...	1	...	1	...
2	...	2	...	2	...	2	...	2	...
3	...	3	...	3	...	3	...	3	...
4	...	4	...	4	...	4	...	4	...
5	...	5	...	5	...	5	...	5	...
6	...	6	...	6	...	6	...	6	...
7	...	7	...	7	...	7	...	7	...

  
**PRESIDENZA DEL CONSIGLIO DEI MINISTRI**  
**MESSA IN SICUREZZA DEL SISTEMA ACQUEDOTTISTICO DEL PESCHIERA PER L'APPROVVIGIONAMENTO IDRICO DI ROMA CAPITALE E DELL'AREA METROPOLITANA**  
**IL COMMISSARIO STRAORDINARIO ING. PhD MASSIMO SESSA**  
**SUB COMMISSARIO ING. MASSIMO PATERNOSTRO**

---

**ELABORATO**  
**A194PD AFT D118 6**  
**COD. ATO2\_APE10116**  
**DATA OTTOBRE 2019**    **SCALA 1:2000**

AGG. N.	DATA	NOTE	FIRMA
1	08-19	AGGIORNAMENTO PER SA	
2	08-20	AGGIORNAMENTO ELABORATI	
3	08-20	AGGIORNAMENTO ELABORATI	
4	08-21	AGGIORNAMENTO TRACCE SULLP	
5	08-21	AGGIORNAMENTO ELABORATI	
6	08-22	AGGIORNAMENTO LVP	
7			

**IL RESPONSABILE DEL PROCEDIMENTO**  
 Ing. PhD Alessio Delle Site  
**SUPPORTO AL RESPONSABILE DEL PROCEDIMENTO**  
 Dott. Avv. Vittorio Germani  
 Sig.ora Claudia Sacchetti  
 Ing. Barnabè Paglia

**CONSULENTE**  
 Ing. Biagio Eramo

**Progetto di sicurezza e ammodernamento dell'approvvigionamento della città metropolitana di Roma**  
**'Messa in sicurezza e ammodernamento del sistema idrico del Peschiera'**  
 L.n.108/2021, ex DL n.77/2021 art. 44 Allegato IV

**NUOVO TRONCO SUPERIORE ACQUEDOTTO dalle Sorgenti alla Centrale di Salisano**  
 CUP 635E1700400006

**PROGETTO DEFINITIVO**

**TEAM DI PROGETTAZIONE**  
**CAPO PROGETTO**  
 Ing. Filippo Marchetti  
**SEGNALATA**  
 Ing. Vittorio Angelini  
 Ing. Matteo Botticelli  
**SEGNALATA E INGEGNERIA**  
 Ing. PhD Chiara Ferretti  
**SEGNALATA E INGEGNERIA**  
 Ing. Roberto Biagi  
**SEGNALATA E INGEGNERIA**  
 Ing. Claudio Lunardi  
**SEGNALATA E INGEGNERIA**  
 Ing. Claudio Lunardi  
**SEGNALATA E INGEGNERIA**  
 Ing. Claudio Lunardi  
**SEGNALATA E INGEGNERIA**  
 Ing. Claudio Lunardi

**Hanno collaborato:**  
 Geom. Mirco Firinu  
 Geom. Massimo Roberto Zappalà  
 Geom. Veronica Ceccarelli  
 Geom. Fabio Frazza  
 Geom. Irene Cristini