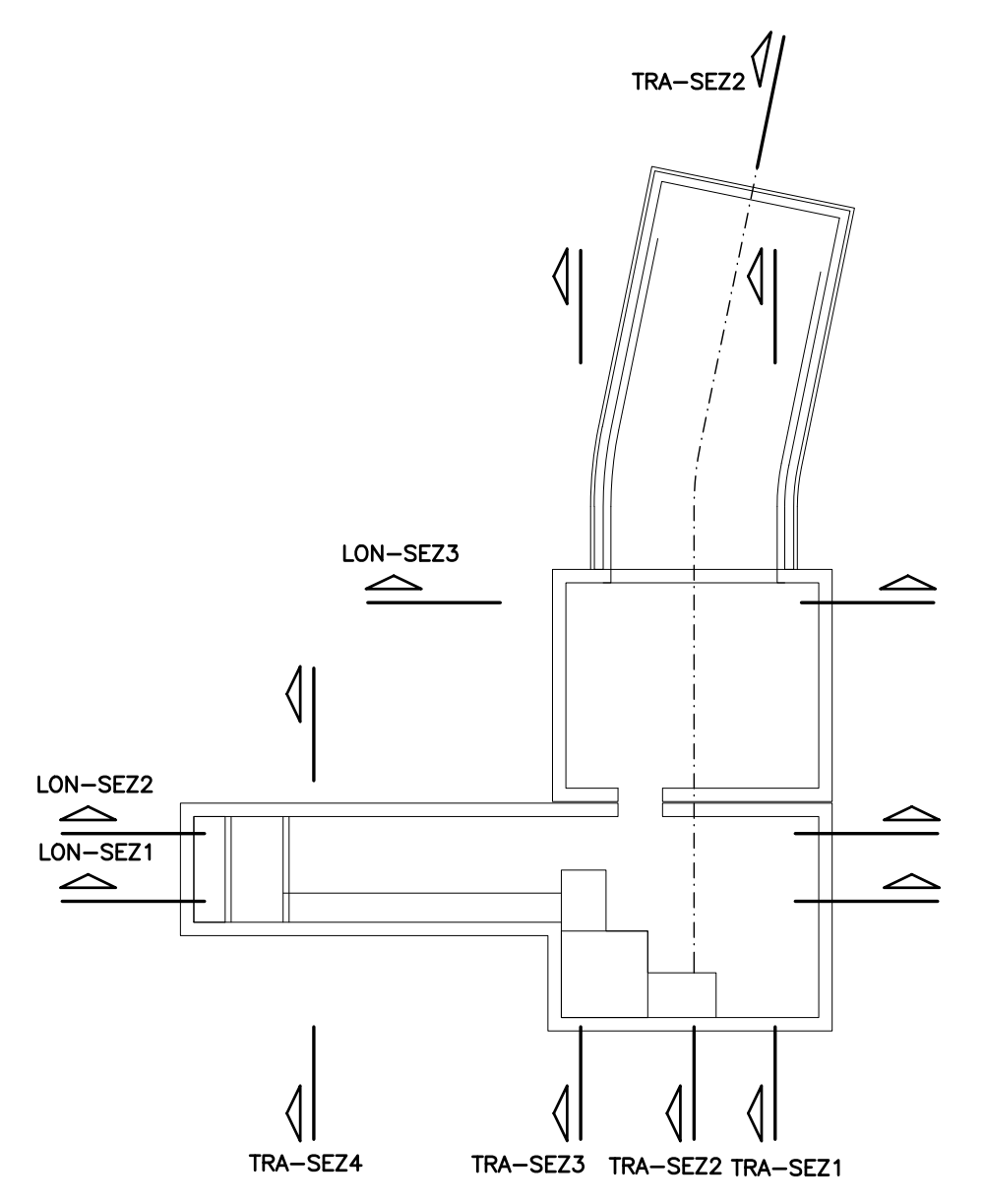


COPERTURA EDIFICIO - SCALA 1:20



TM - Sez. 1
Scala 1:100
0,00 145,00m

POZZO DN5000 DI COLLEGAMENTO
ALLA GALLERIA DI "SORPASSO"

PROGRESSIVE TERRENO	-25.87	-25.17	-21.35	-12.38	-12.38	-15.72	-8.82	-9.14	-4.38	-0.07	4.19	0.02	11.90	9.32	26.06	20.05	24.28	22.25	41.5	42.9	46.54
DISTANZE PARALLELE TERRENO	0.25	1.60	4.00	1.60	5.80	0.80	6.64	1.60	0.80	4.19	5.80	1.70	7.40	6.16	4.17	4.20	2.80	4.28	2.27	2.25	
QUOTE TERRENO	176.17	176.17	172.28	178.19	178.52	178.45	181.14	181.01	181.16	181.52	182.22	182.02	183.72	186.45	186.52	182.98	182.27	181.16	181.61	182.24	182.88
PROGRESSIVE PROGETTO			-12.17	-12.14			-1.14	-1.62	2.45	3.25	5.57	6.40									
QUOTE PROGETTO	178.02	178.00	178.00	178.00	178.00	178.00	179.00	180.00	180.00	181.00	181.00	181.00	182.00	184.00	184.00	180.00	180.00	180.00	180.00	180.00	180.00
DISTANZE PARALLELE PROGETTO			1.25	1.60	2.40	2.27	0.80														



PRESIDENZA DEL CONSIGLIO DEI MINISTRI
MESSA IN SICUREZZA DEL SISTEMA ACQUEDOTTISTICO DEL PESCHIERA PER L'APPROVVIGIONAMENTO IDRICO DI ROMA CAPITALE E DELL'AREA METROPOLITANA

IL COMMISSARIO STRAORDINARIO ING. PH.D MASSIMO SESSA
SUB COMMISSARIO ING. MASSIMO PATERNOSTRO

aceq acqua
ACEA ATO 2 SPA

aceq
Ingegneria e servizi

ELABORATO
A194PD CTD D347 0

COD. ATO2 APE10116

DATA OTTOBRE 2022 SCALA VARIE

AGG. N.	DATA	NOTE	FIRMA
1			
2			
3			
4			
5			
6			
7			

IL RESPONSABILE DEL PROCEDIMENTO
Ing. Ph.D Alessio Dalle Site
SUPPORTO AL RESPONSABILE DEL PROCEDIMENTO
Dott. Av. Vittorio Genari
Sig.ra Claudia Iacobelli
Ing. Barnaba Paglia

CONSULENTE
Ing. Biagio Eramo

Progetto di sicurezza e ammodernamento dell'approvvigionamento della città metropolitana di Roma
"Messa in sicurezza e ammodernamento del sistema idrico del Peschiera",
L.n.108/2021, ex DL n.77/2021 art. 44 Allegato IV

NUOVO TRONCO SUPERIORE ACQUEDOTTO DEL PESCHIERA dalle Sorgenti alla Centrale di Salisano
CUP 633E1700400006

PROGETTO DEFINITIVO

TEAM DI PROGETTAZIONE

CAPO PROGETTO
Ing. Angelo Marchetti

IDRAULICA
Ing. Edoardo Benedini

GEOLOGIA E IDROGEOLOGIA
Geol. Stefano Testi

GEOTECNICA E STRUTTURE
Ing. Angelo Marchetti

ASPETTI AMBIENTALI
Ing. Nicoletta Stracqualursi

ATTIVITA' TECNICHE DI SUPPORTO
Geom. Stefano Francisci

ATTIVITA' PATRIMONIALI
Geom. Fabio Franza

Hanno collaborato:
Ing. Geol. Eliseo Paolini
Ing. Viviano Angelero
Ing. Matteo Botticelli
Ing. Ph.D Chiara Petrelli
Poess. Fabio Gennaro
Ing. Roberto Biagi
Ing. Claudio Lorusso
Geol. Ph.D Paolo Caporossi
Geol. Simone Febo
Geol. Yousef Abu Sabha
Geol. Filippo Arle
Ing. Francesco Gizzi

OPERE DI SORPASSO CENTRALE DI SALISANO

OPERE DI COLLEGAMENTO AL TRONCO INFERIORE DESTRO - SEZIONE TRASVERSALE 1

Geom. Mirco Firinu
Geom. Mariano Trasi
Geom. Valerio Di Carlo
Geom. Fabio Franza
Geom. Irene Crolesi

Geom. Massimo Roberto Zappala
Geom. Veronica Ceccarelli