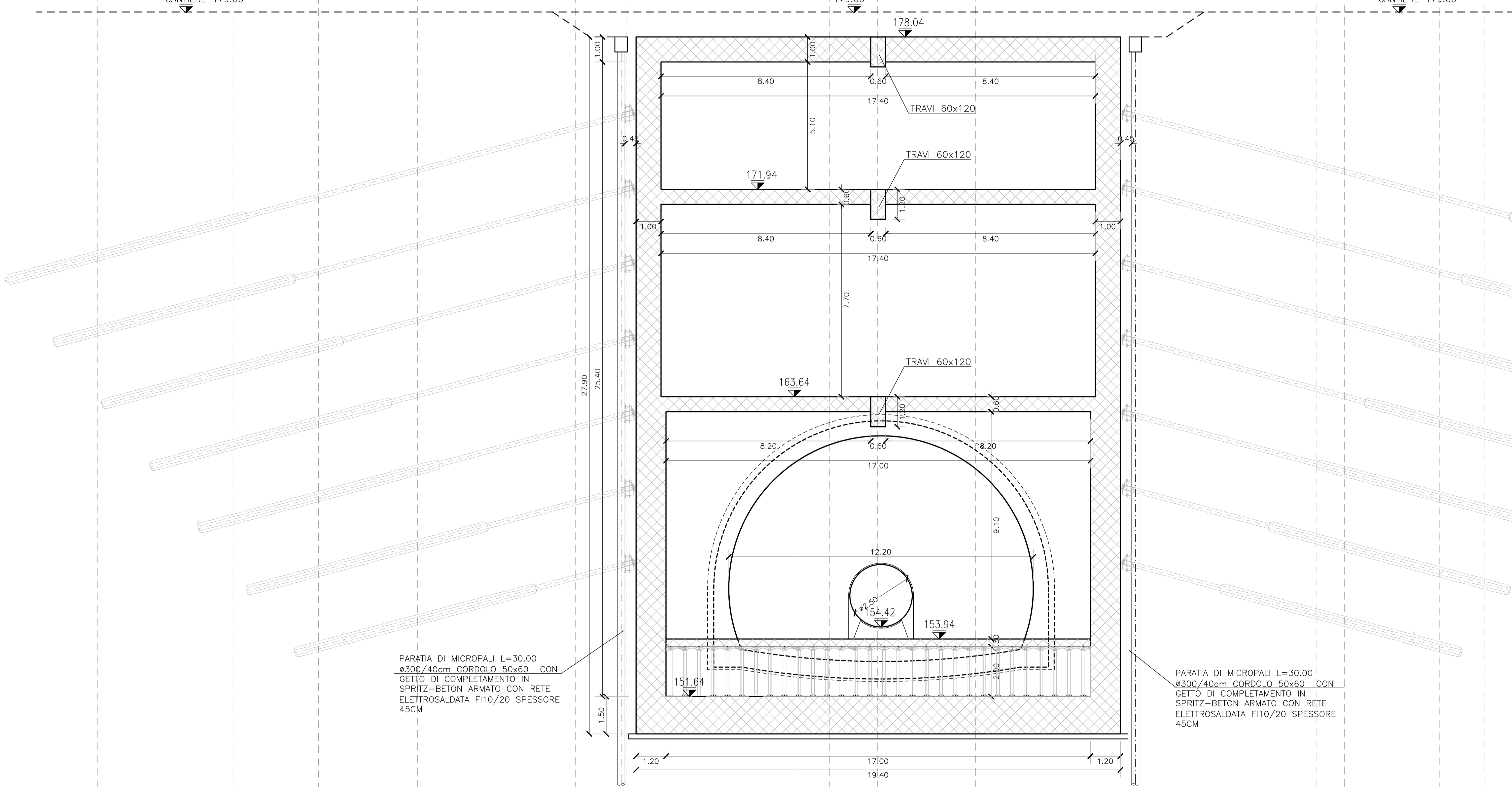


CANTIERE 179.00

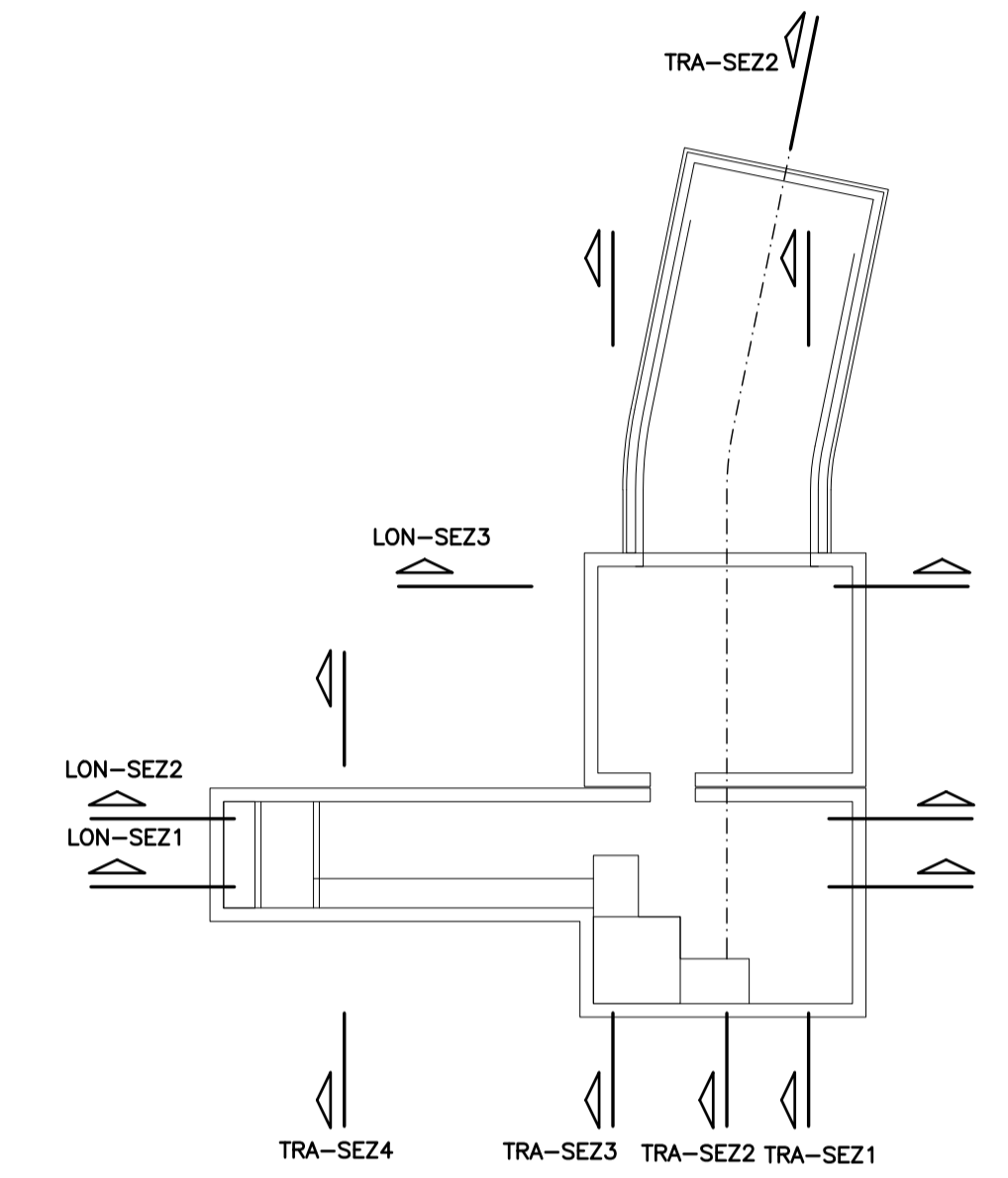
179.00

CANTIERE 179.00



PARATIA DI MICROPALI L=30.00
 ø300/40cm CORDOLO 50x60 CON
 GETTO DI COMPLETAMENTO IN
 SPRITZ-BETON ARMATO CON RETE
 ELETTROSALDATA F110/20 SPESSORE
 45CM

PARATIA DI MICROPALI L=30.00
 ø300/40cm CORDOLO 50x60 CON
 GETTO DI COMPLETAMENTO IN
 SPRITZ-BETON ARMATO CON RETE
 ELETTROSALDATA F110/20 SPESSORE
 45CM



LON - Sez. 3
 Scala 1:100
 Q.Rit. 145.00m

PROGRESSE TERRENO	194.79	194.79	194.79	194.79	194.79	194.79	194.79	194.79	194.79	194.79	194.79	194.79	194.79	194.79	194.79	194.79	194.79	194.79	194.79	194.79	194.79	194.79	194.79	194.79	194.79	194.79	194.79	194.79	194.79	194.79	194.79	194.79	194.79	194.79	194.79					
QUOTE TERRENO																																								
DISTANZE PARZIALI TERRENO	5.42	5.42	3.07	6.54	2.03	6.72	1.42	1.28	3.03	4.07	6.45	2.57	1.14	3.00	1.20	2.04																								
PROGRESSE PROGETTO																																								
QUOTE PROGETTO																																								
DISTANZE PARZIALI PROGETTO																																								


 PRESIDENZA DEL CONSIGLIO DEI MINISTRI
 MESSA IN SICUREZZA DEL SISTEMA ACQUEDOTTISTICO
 DEL PESCHIERA PER L'APPROVVIGIONAMENTO IDRICO
 DI ROMA CAPITALE E DELL'AREA METROPOLITANA
 IL COMMISSARIO STRAORDINARIO ING. PhD MASSIMO SESSA
 SUB COMMISSARIO ING. MASSIMO PATERNOSTRO

acea
acqua
ACEA ATO 2 SPA

acea
ingegneria e servizi

IL RESPONSABILE DEL PROCEDIMENTO
 Ing. PhD Alessia Delle Site
SUPPORTO AL RESPONSABILE DEL PROCEDIMENTO
 Dott. Avv. Vittoria Gennari
 Sig.ra Claudia Iacobelli
 Ing. Barbara Paglia
CONSULENTE
 Ing. Biagio Eramo

ELABORATO
 A194PD CTD D353 0
 COD. ATO2 APE10116
 DATA OTTOBRE 2022 SCALA 1:100
 Progetto di sicurezza e ammodernamento dell'approvvigionamento della città metropolitana di Roma "Messa in sicurezza e ammodernamento del sistema idrico del Peschiera", L.n.108/2021, ex DL n.77/2021 art. 44 Allegato IV

AGG. N.	DATA	NOTE	FIRMA
1			
2			
3			
4			
5			
6			
7			

NUOVO TRONCO SUPERIORE ACQUEDOTTO DEL PESCHIERA dalle Sorgenti alla Centrale di Salisano
 CUP G33E17000400006

PROGETTO DEFINITIVO

TEAM DI PROGETTAZIONE

CAPO PROGETTO
 Ing. Angelo Marchetti
IDRAULICA
 Ing. Eugenio Benedini
GEOLOGIA E IDROGEOLOGIA
 Geol. Stefano Tosci
GEOTECNICA E STRUTTURE
 Ing. Angelo Marchetti
ASPETTI AMBIENTALI
 Ing. Nicoletta Straccapalmsi
ATTIVITA' TECNICHE DI SUPPORTO
 Geom. Stefano Francisci
ATTIVITA' PATRIMONIALI
 Geom. Fabio Pompei

Hanno collaborato:
 Ing. Geol. Eisea Paolini
 Ing. Viviana Angeloro
 Ing. Matteo Botticelli
 Ing. PhD Chiara Petrelli
 Poes. Fabrizio Gennaro
 Ing. Roberto Biagi
 Ing. Claudio Lorusso
 Geol. PhD Paolo Copparossi
 Geol. Simone Febo
 Geol. Yousef Abu Sabha
 Geol. Filippo Anile
 Ing. Francesca Gizzi

Geom. Mirco Firinu
Geom. Massimo Roberto Zappalà
Geom. Mariano Troisi
Geom. Valerio Di Carlo
Geom. Fabio Frezza
Geom. Irene Cristofani
Geom. Veronica Ceccarelli

OPERE DI SORPASSO CENTRALE DI SALISANO
 OPERE DI COLLEGAMENTO AL TRONCO INFERIORE DESTRO - SEZIONE LONGITUDINALE 3