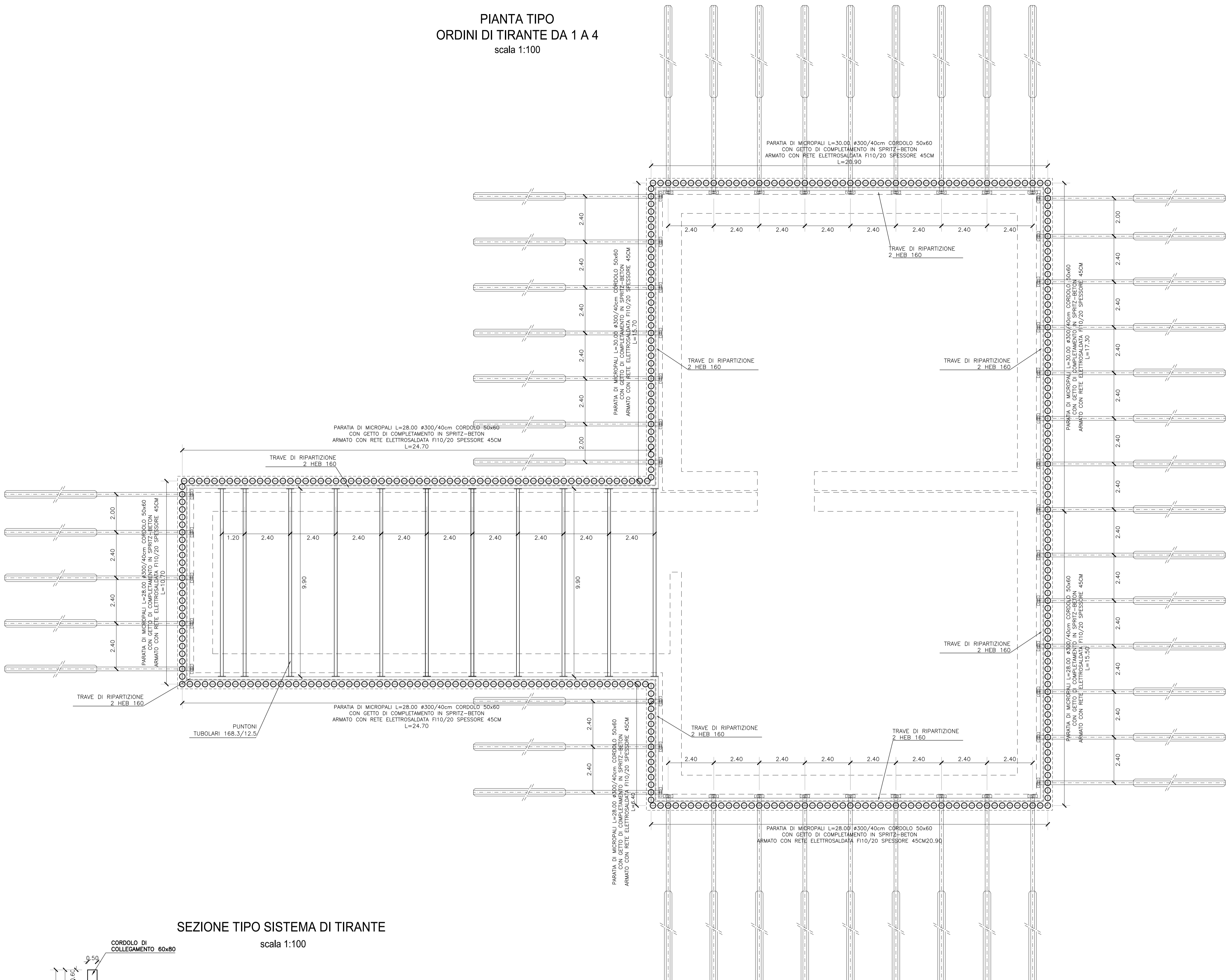
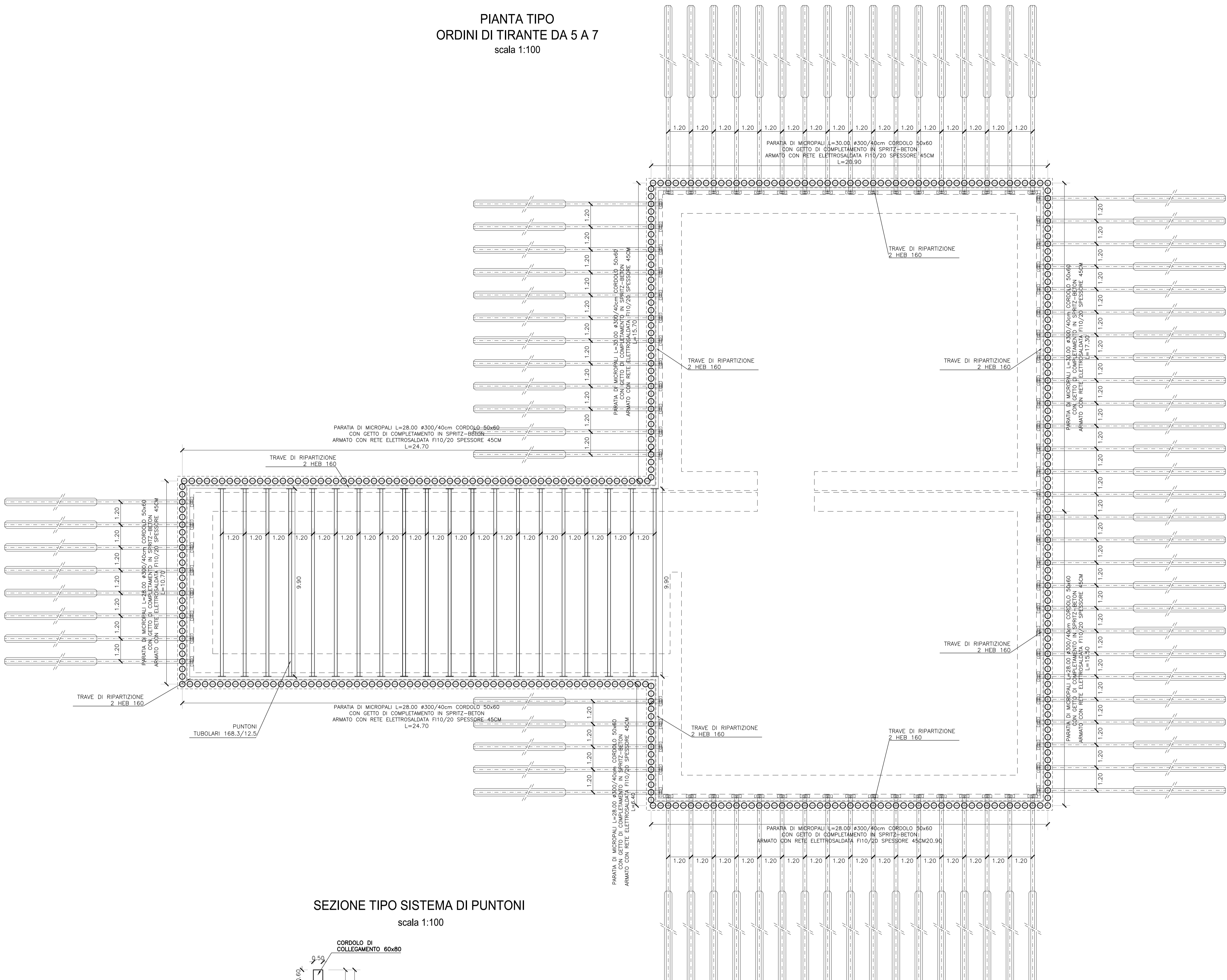


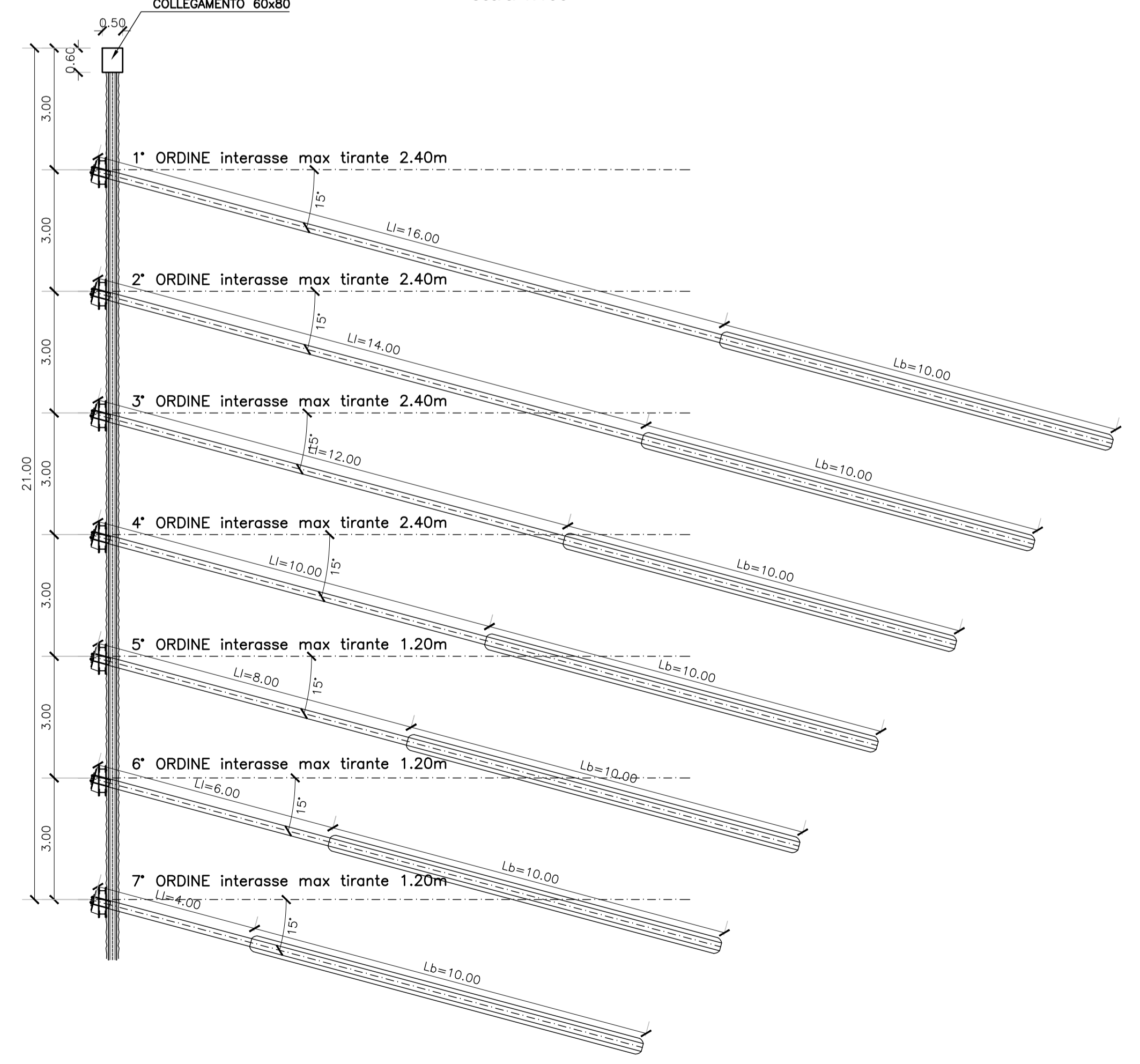
PIANTA TIPO  
ORDINI DI TIRANTE DA 1 A 4  
scala 1:100



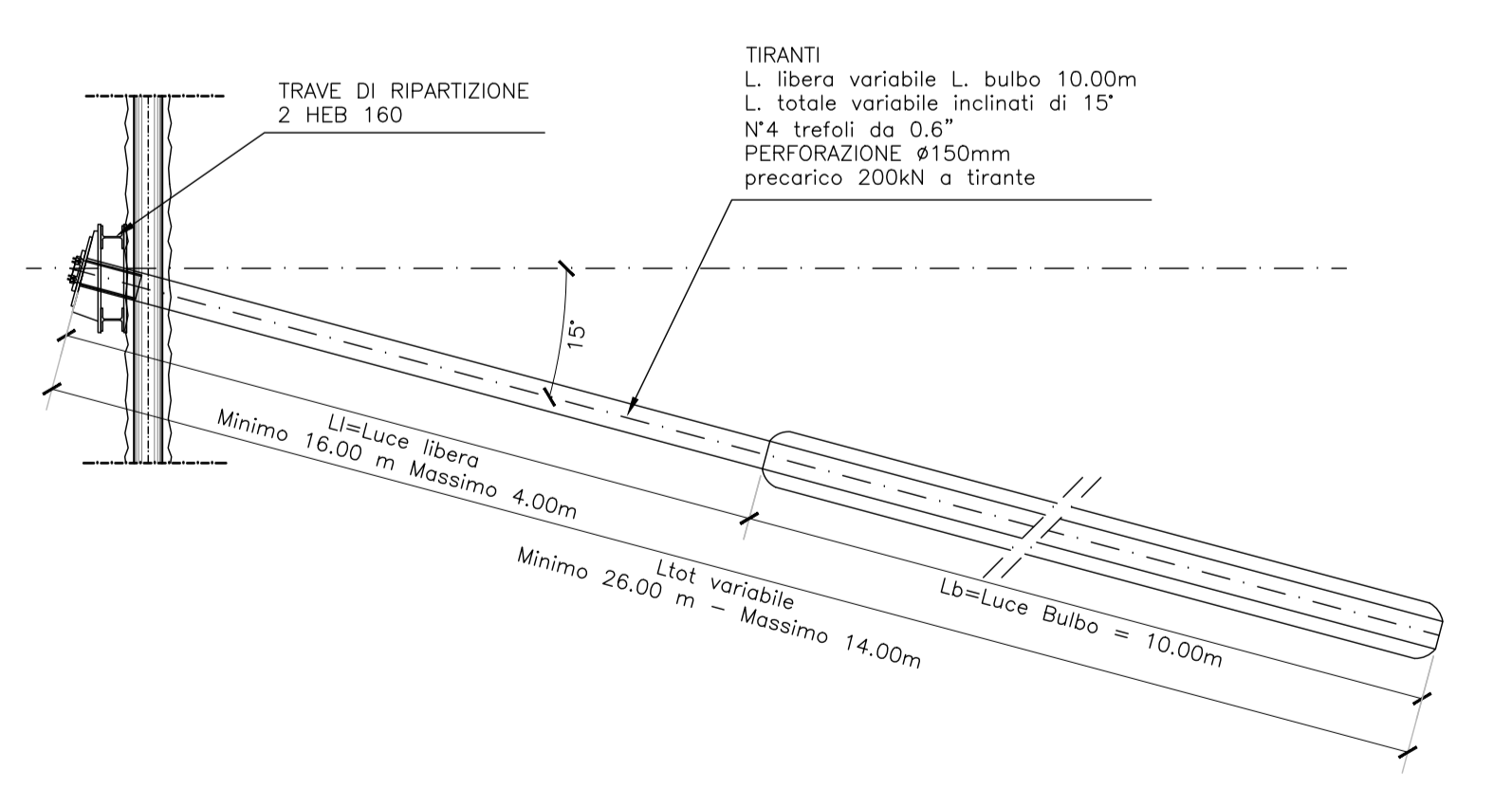
PIANTA TIPO  
ORDINI DI TIRANTE DA 5 A 7  
scala 1:100



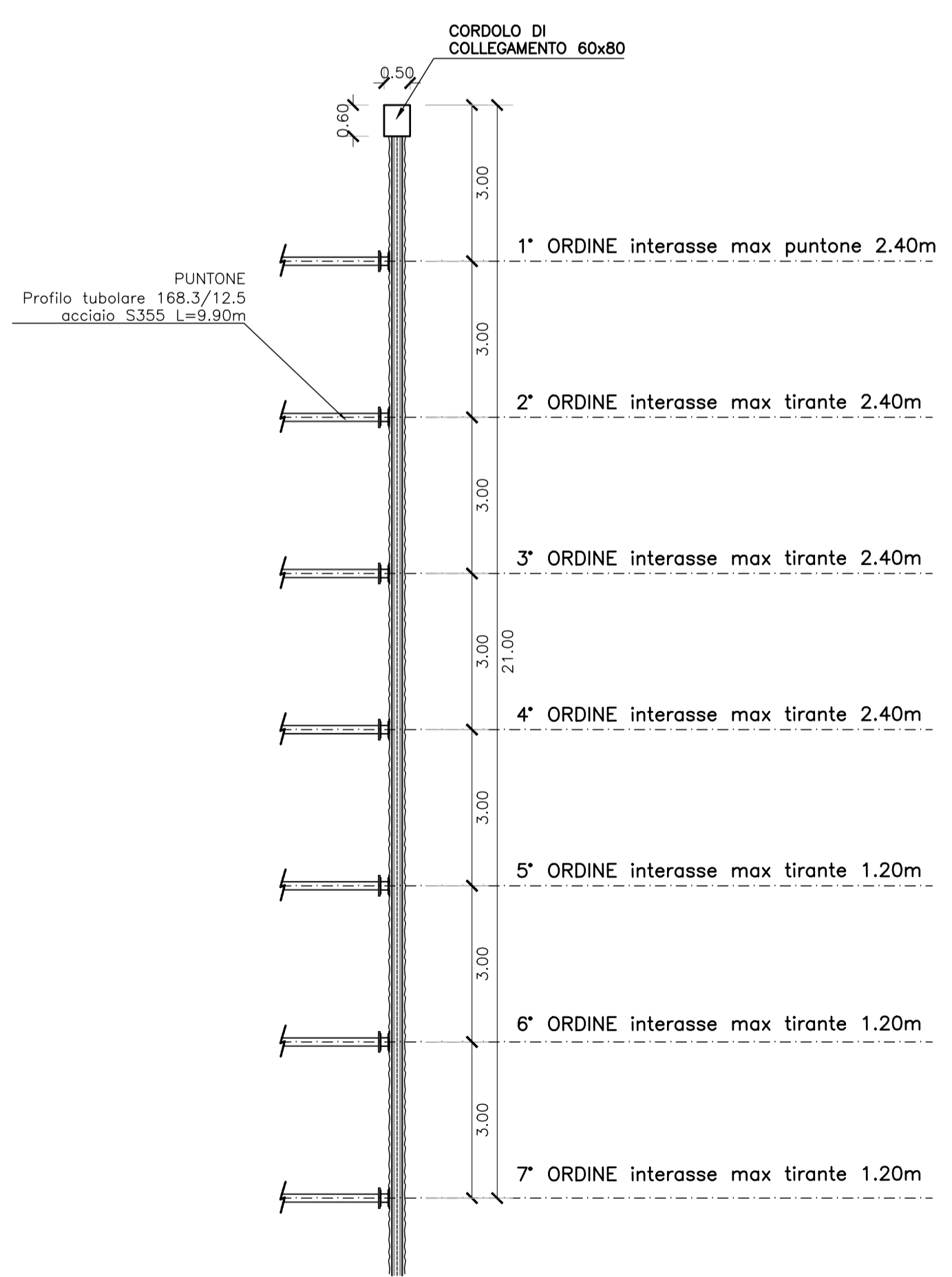
SEZIONE TIPO SISTEMA DI TIRANTE  
scala 1:100



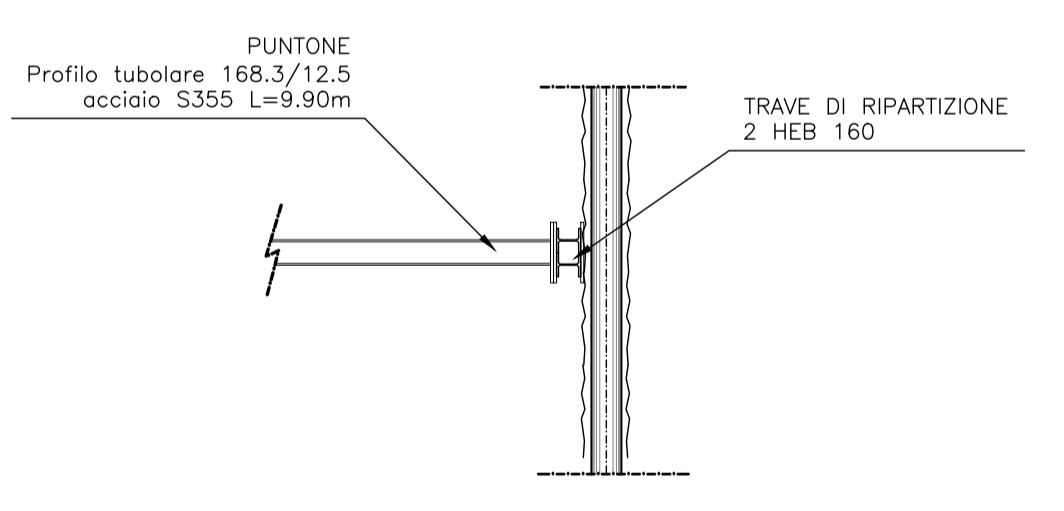
SEZIONE TIPO TIRANTE  
scala 1:50



SEZIONE TIPO SISTEMA DI PUNTONI  
scala 1:100



SEZIONE TIPO PUNTONI  
scala 1:50



**PRESIDENZA DEL CONSIGLIO DEI MINISTRI**  
MESSA IN SICUREZZA DEL SISTEMA ACQUEDOTTISTICO  
DEL PESCHIERA PER L'APPROVVIGIONAMENTO IDRICO  
DI ROMA CAPITALE E DELL'AREA METROPOLITANA

IL COMMISSARIO STRAORDINARIO ING. PHD MASSIMO SESSA  
SUB COMMISSARIO ING. MASSIMO PATERMOSTRO

**ACEQ**  
ACQUA  
ACEA ATO 2 SPA

**ACEQ**  
ACQUA  
ACEA ATO 2 SPA

ELABORATO  
**A194PD CTD D354 0**  
**COD. ATO2 APE10116**  
DATA OTTOBRE 2022 | SCALA VARE

AGD. N.	DATA	NOTE	FIRMA
1			
2			
3			
4			
5			
6			
7			

**IL RESPONSABILE DEL PROCEDIMENTO**  
Ing. PhD Massimo Sessa

**SUPPORTO AL RESPONSABILE DEL PROCEDIMENTO**  
Dott. Av. Vittorio Geronzi  
Ing. Claudio Innocenti  
Ing. Barbara Paglia

**CONSULENTE**  
Ing. Biagio Eramo

Progetto di sicurezza e ammodernamento dell'approvvigionamento della città metropolitana di Roma  
"Messa in sicurezza e ammodernamento del sistema idrico del Peschiera"  
L.n.108/2021, ex DL n.77/2021 art. 44 Allegato IV

**NUOVO TRONCO SUPERIORE ACQUEDOTTO DEL PESCHIERA dalle Sorgenti alla Centrale di Salisano**  
CUP 633E17000400006

**PROGETTO DEFINITIVO**

OPERE DI SORPASSO CENTRALE DI SALISANO

OPERE DI COLLEGAMENTO AL TRONCO INFERIORE DESTRO - PARATA MANUFATTO OPERA TIPO

**TEAM DI PROGETTAZIONE**

**CAPO PROGETTO:** Ing. Giancarlo Ricchetti  
**PROGETTAZIONE:** Ing. Marco Benedini  
**COORDINATORE GENERALE:** Ing. Roberto Biagi  
**ASPECTI AMBIENTALI:** Geom. Mirco Frischi  
**ASPECTI TECNICI DI SUPPORTO:** Geom. Massimo Tassi  
**ATTIVITA' PATRIMONIALI:** Geom. Fabio Frasca

**Hanno collaborato:** Ing. Vittorio Geronzi, Ing. Marco Benedini, Ing. PHD Chiara Petrelli, P. Ing. Fabio Geronzi, Ing. Roberto Biagi, Ing. Claudio Innocenti, Geom. PHD Paolo Caporossi, Geom. Simone Fazio, Geom. Yusuf Abu Saba, Geom. Fabio Frasca, Ing. Francesca Gizzi, Geom. Mirco Frischi, Geom. Massimo Tassi, Geom. Vittorio Di Carlo, Geom. Fabio Frasca, Geom. Irene Cristofari, Geom. Massimo Ricchetti, Geom. Veronice Ceccarelli