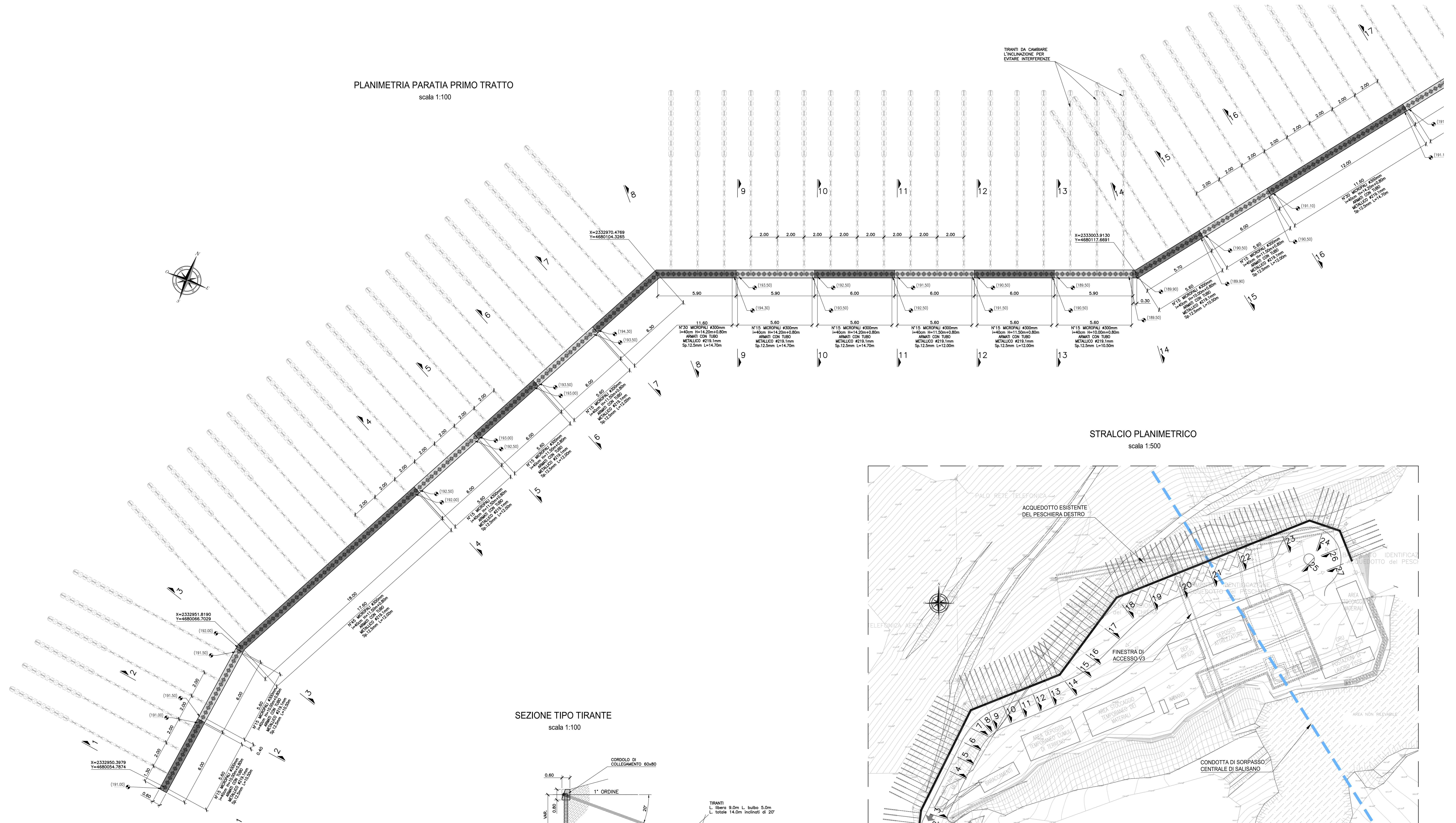
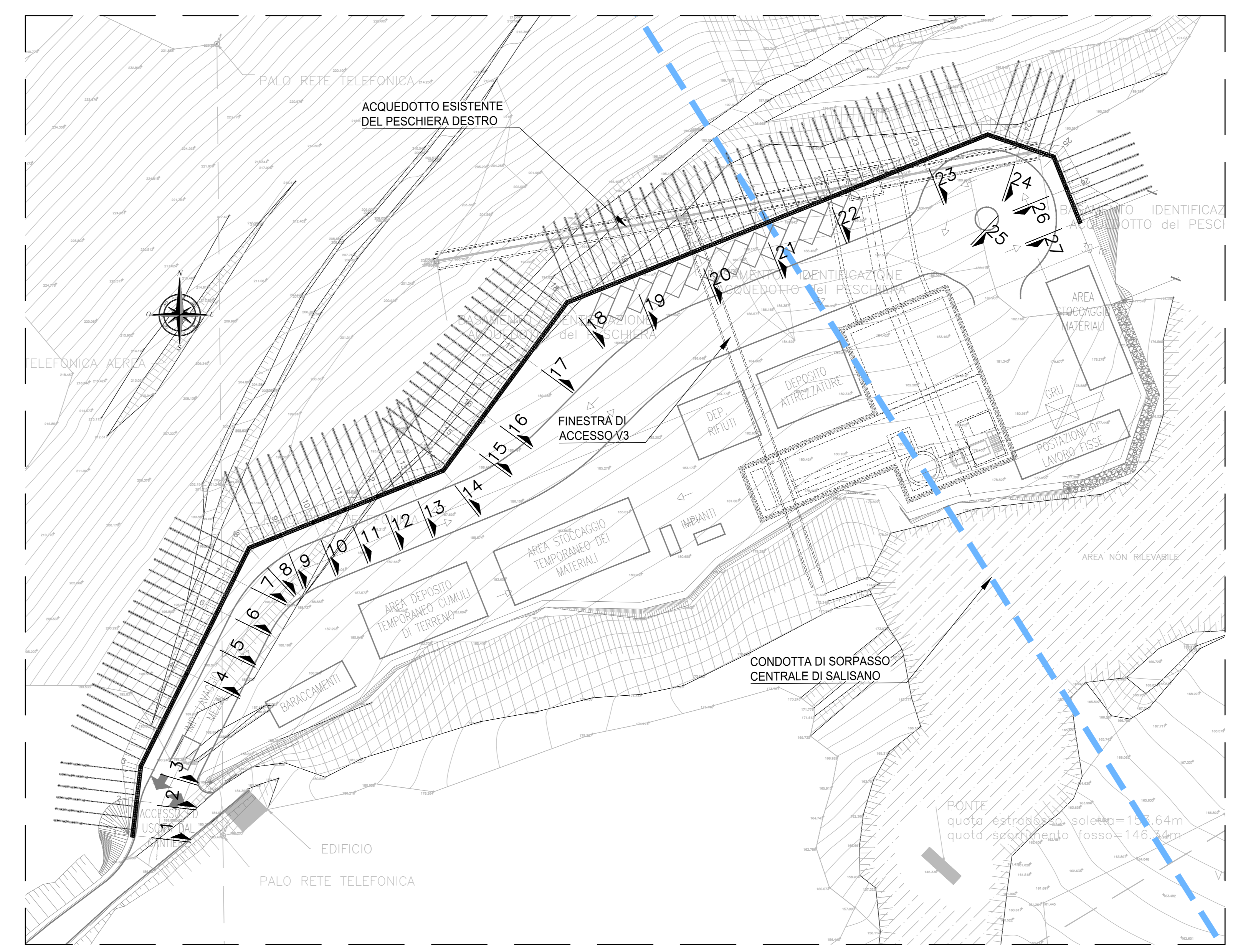


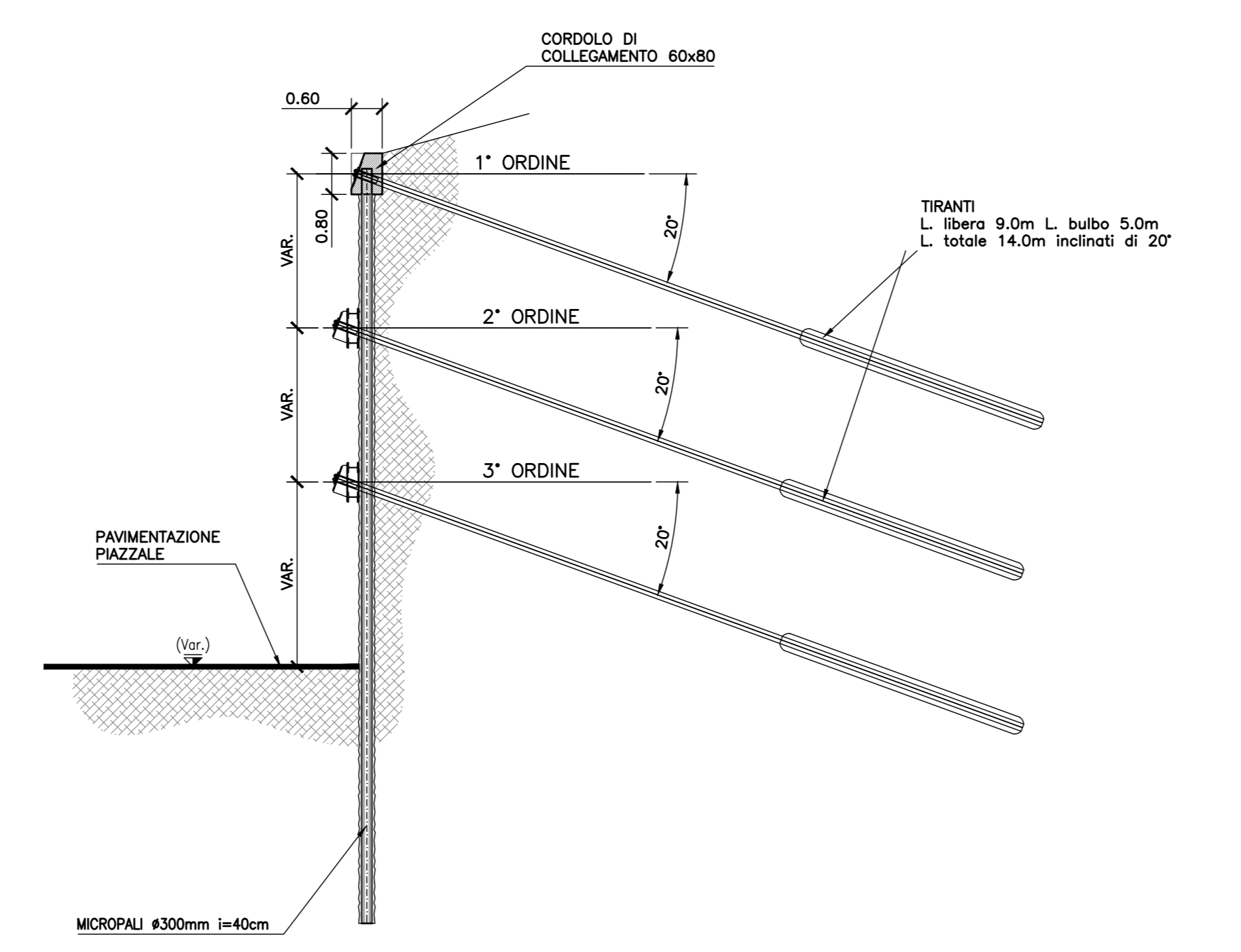
PLANIMETRIA PARATIA PRIMO TRATTO  
scala 1:100



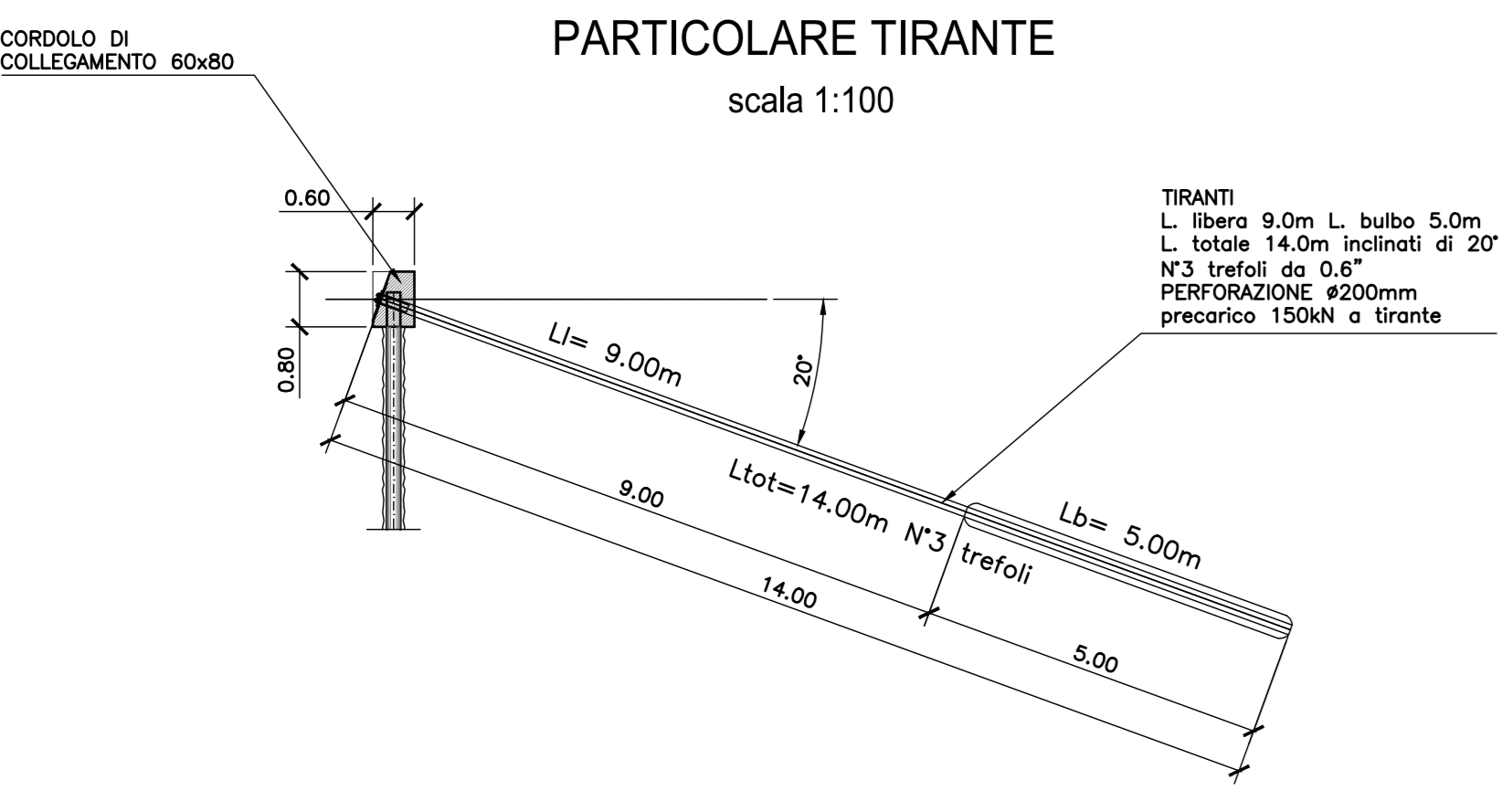
STRALCIO PLANIMETRICO  
scala 1:500



SEZIONE TIPO TIRANTE  
scala 1:100



PARTICOLARE TIRANTE  
scala 1:100



**PRESIDENZA DEL CONSIGLIO DEI MINISTRI**  
MESSA IN SICUREZZA DEL SISTEMA ACQUEDOTTISTICO DEL PESCHIERA PER L'APPROVVIGIONAMENTO IDRICO DI ROMA CAPITALE E DELL'AREA METROPOLITANA

IL COMMISSARIO STRAORDINARIO ING. PHD MASSIMO SESSA  
SUB COMMISSARIO ING. MASSIMO PATERNOSTRO

**acqa**  
ACEA ATO 2 SPA

**acqa**  
Ingegneria e Servizi

ELABORATO  
**A194PD CTD D362 0**  
**COD. ATO2 APE10116**  
DATA OTTOBRE 2022 SCALA 1:100

AGG. N.	DATA	NOTE	FIRMA
1			
2			
3			
4			
5			
6			
7			

**IL RESPONSABILE DEL PROCEDIMENTO**  
Ing. PhD. Alessio Della Site

**SUPPORTO AL RESPONSABILE DEL PROCEDIMENTO**  
Geom. Arch. Miriam Genesi  
Sig.ra Claudia Iacchetti  
Ing. Simona Pagli

**CONSULENTE**  
Ing. Biagio Lirio

Progetto di sicurezza e ammodernamento dell'approvvigionamento delle città metropolitane di Roma  
Messio in sicurezza e ammodernamento del sistema idrico del Peschiera -  
L.n.108/2021, ex DL n.77/2021 art. 44 Allegato IV

**NUOVO TRONCO SUPERIORE ACQUEDOTTO DEL PESCHIERA INFERIORE DESTRO - PARATIA**  
dalle Sorgenti alla Centrale di Salisano  
CUP 53817000400008

**PROGETTO DEFINITIVO**

**OPERE DI SORPASSO CENTRALE DI SALISANO**  
**OPERE DI COLLEGAMENTO AL TRONCO INFERIORE DESTRO - PARATIA - PLANIMETRIA E PARTIGOLARI TAV 1/2**

**TEAM DI PROGETTAZIONE**

<b>CAPO INCARICO</b> Ing. PhD. Massimo Sessa	<b>Autore elaborato</b> Ing. Gen. Enea Paganò	<b>Geom. Mirco Frini</b>	<b>Geom. Massimo Roberto Tappari</b>
<b>PROGETTA</b> Ing. Simona Pagli	Ing. Miriam Genesi	<b>Geom. Marco Tofoli</b>	<b>Geom. Veronica Secchi</b>
<b>PROGETTA E ORGANIZZAZIONE</b> Ing. PhD. Biagio Lirio	Ing. Claudia Iacchetti	<b>Geom. Valerio Di Caro</b>	
<b>PROGETTAZIONE E STRUTTURE</b> Ing. Simona Pagli	Ing. Enea Paganò	<b>Geom. Fabio Frasca</b>	
<b>OPERE ELETTRICHE</b> Ing. PhD. Biagio Lirio	Ing. Claudia Lirio	<b>Geom. Anna Crivelli</b>	
<b>ATTIVITÀ TECNICHE DI SUPPORTO</b> Geom. Simona Pagli	Geom. Simona Frasi		
<b>ATTIVITÀ PROGETTUALI</b> Geom. Fabio Frasca	Geom. Simona Frasi		