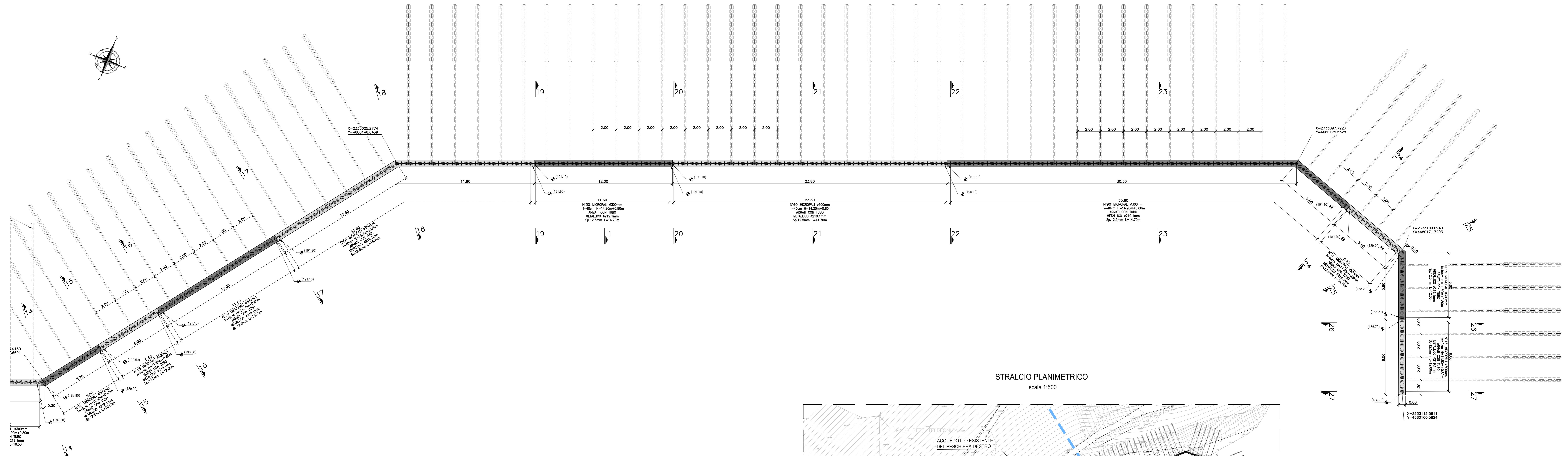
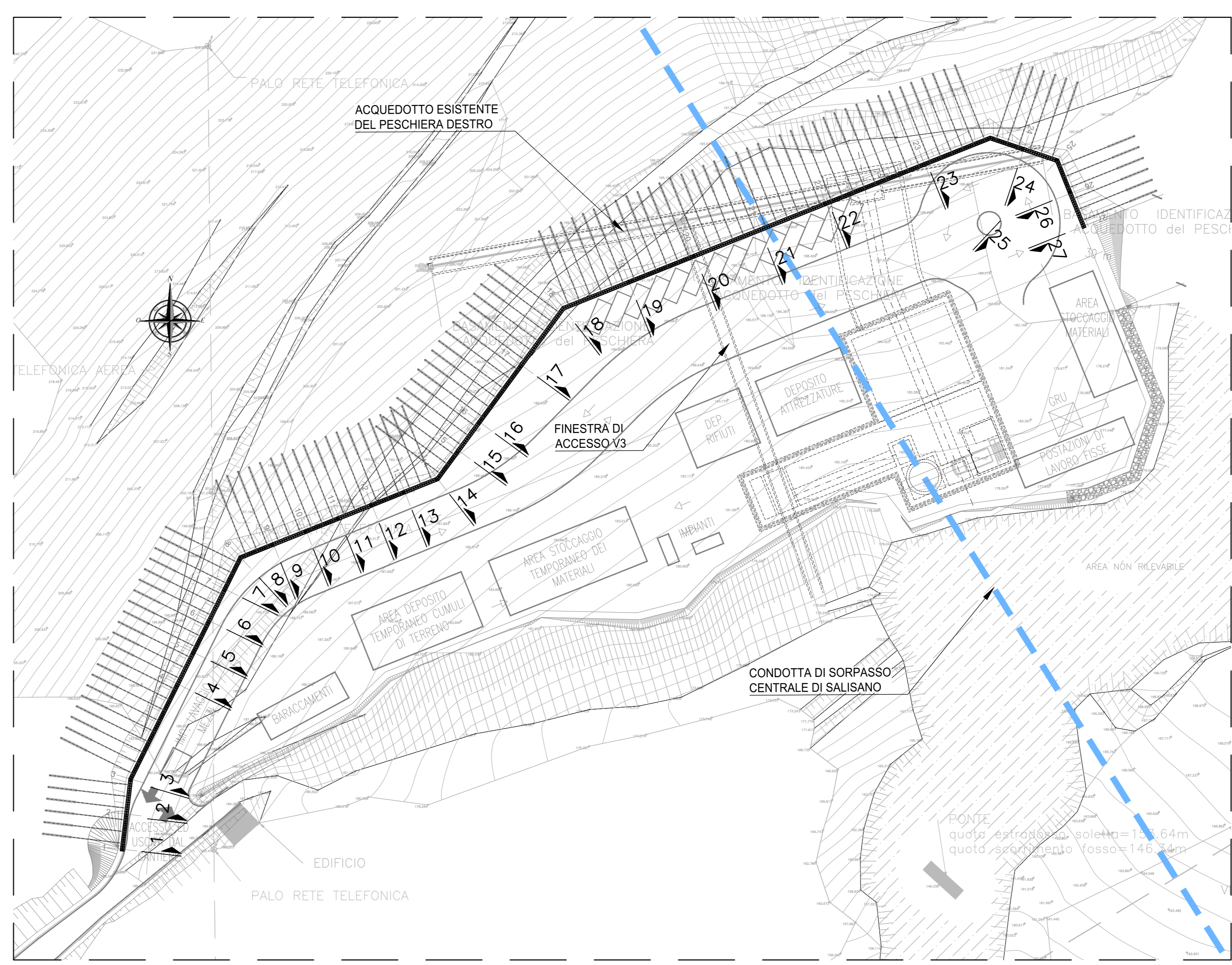


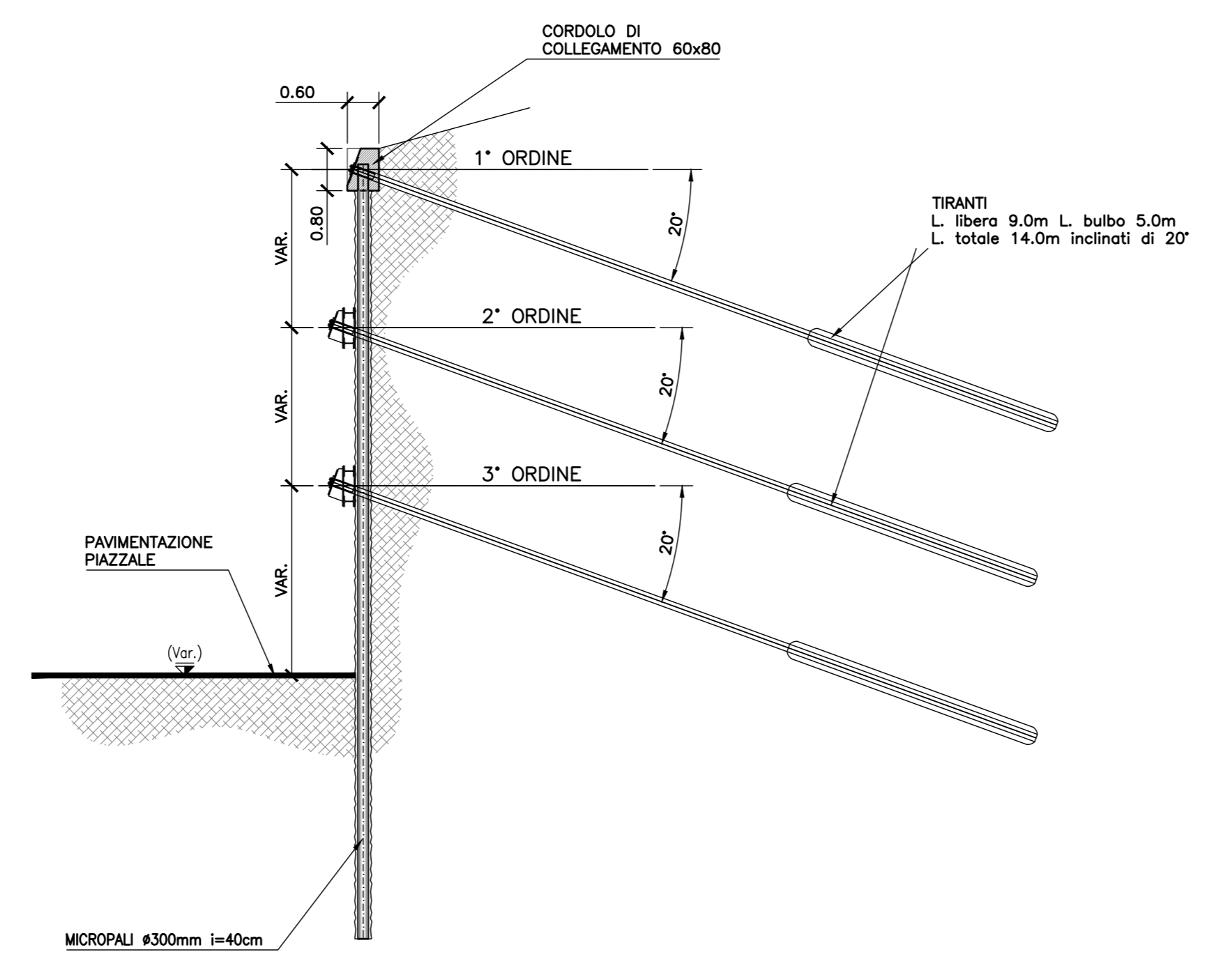
PLANIMETRIA PARATIA SECONDO TRATTO
scala 1:100



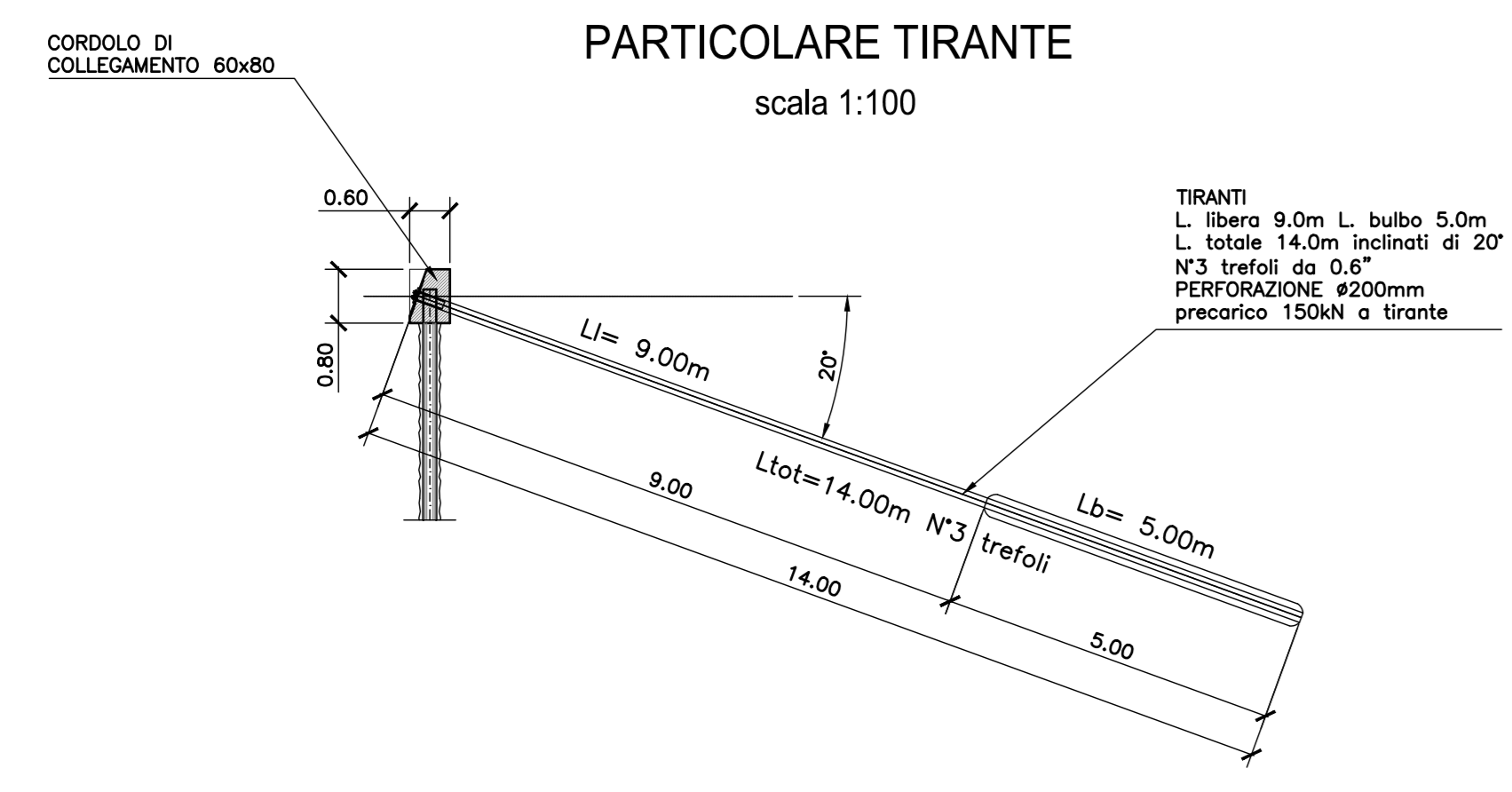
STRALCIO PLANIMETRICO
scala 1:500



SEZIONE TIPO TIRANTE
scala 1:100



PARTICOLARE TIRANTE
scala 1:100



PRESIDENZA DEL CONSIGLIO DEI MINISTRI
MESSA IN SICUREZZA DEL SISTEMA ACQUEDOTTISTICO
DEL PESCHIERA PER L'APPROVVIGIONAMENTO IDRICO
DI ROMA CAPITALE E DELL'AREA METROPOLITANA

IL COMMISSARIO STRAORDINARIO ING. PHD MASSIMO SESSA
SUB COMMISSARIO ING. MASSIMO PATERNOSTRO

IL RESPONSABILE DEL PROCEDIMENTO
Ing. PHD Alessio Della Site
SUPPLITO AL RESPONSABILE DEL PROCEDIMENTO
Geom. Ing. Mirko Genesi
Sig.ra Claudia Iacchetti
Ing. Simona Pappalardo

CONSOLENTI
Ing. Biagio Lirio

ELABORATO
A194PD CTD D363 0
COD. ATO2 APE10116
DATA OTTOBRE 2022 SCALA 1:100

AGG. N. DATA NOTE FIRMA

1			
2			
3			
4			
5			
6			
7			

**NUOVO TRONCO SUPERIORE ACQUEDOTTO
DEL PESCHIERA
dalle Sorgenti alla Centrale di Salisano**
CUP 53817004000000

PROGETTO DEFINITIVO

OPERE DI SORPASSO CENTRALE DI SALISANO
**OPERE DI COLLEGAMENTO AL TRONCO
INFERIORE DESTRO - PARATIA
PLANIMETRIA E PARTICOLARI TAV 2/2**

TEAM DI PROGETTAZIONE

CAPO PROGETTO Ing. Mirko Genesi	REDAZIONE Ing. Carlo Enea Pappalardo Ing. Mirko Genesi Ing. Marco Biondini Ing. Paolo D'Amico Ing. Fabio Genesi Ing. Simona Pappalardo	PROGETTO E REDAZIONE Ing. Mirko Genesi Ing. Marco Biondini Ing. Paolo D'Amico Ing. Fabio Genesi Ing. Simona Pappalardo	VERIFICA Geom. Mirko Frini Geom. Massimo Roberto Taccardi
PROGETTO E REDAZIONE Ing. Mirko Genesi Ing. Marco Biondini Ing. Paolo D'Amico Ing. Fabio Genesi Ing. Simona Pappalardo	VERIFICA Geom. Mirko Frini Geom. Massimo Roberto Taccardi	PROGETTO E REDAZIONE Ing. Mirko Genesi Ing. Marco Biondini Ing. Paolo D'Amico Ing. Fabio Genesi Ing. Simona Pappalardo	VERIFICA Geom. Mirko Frini Geom. Massimo Roberto Taccardi
PROGETTO E REDAZIONE Ing. Mirko Genesi Ing. Marco Biondini Ing. Paolo D'Amico Ing. Fabio Genesi Ing. Simona Pappalardo	VERIFICA Geom. Mirko Frini Geom. Massimo Roberto Taccardi	PROGETTO E REDAZIONE Ing. Mirko Genesi Ing. Marco Biondini Ing. Paolo D'Amico Ing. Fabio Genesi Ing. Simona Pappalardo	VERIFICA Geom. Mirko Frini Geom. Massimo Roberto Taccardi