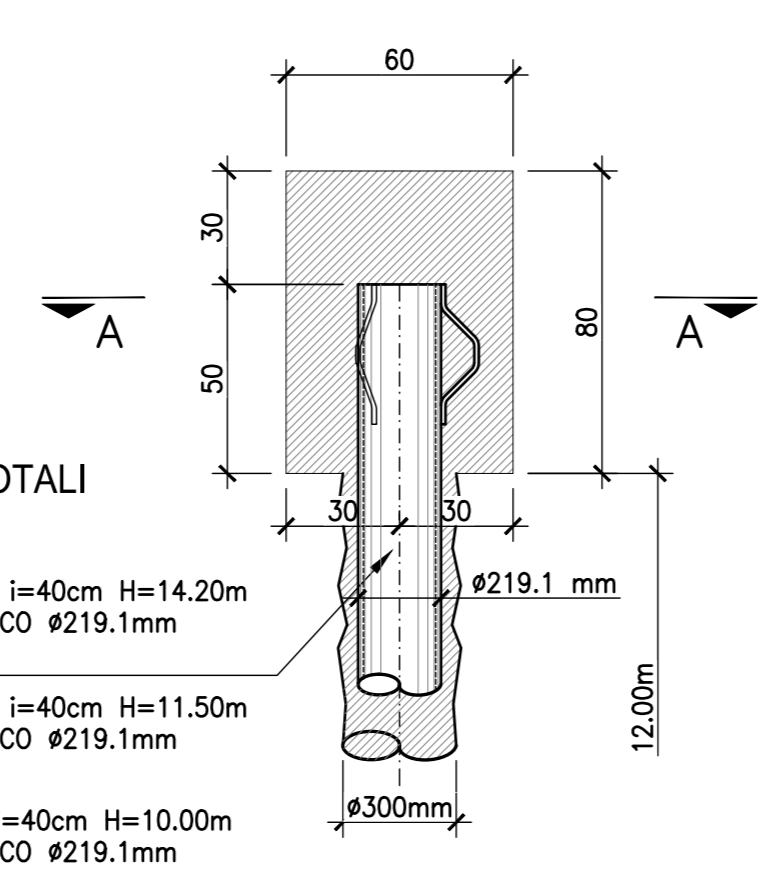


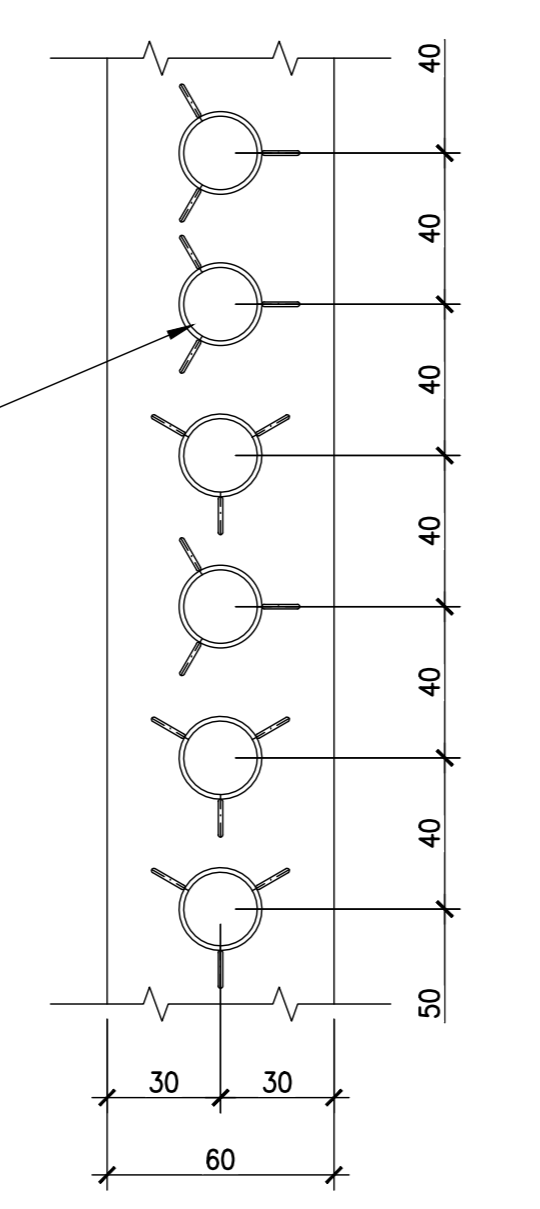
**SEZIONE TRASVERSALE CORDOLO 60x80**  
scala 1:20



**QUANTITA' TOTALI**

- n°345 MICROPALI Ø300mm i=40cm H=14,20m  
ARMATI CON TUBO METALLICO Ø219,1mm  
Sp.12,5mm L=14,70m
- n°166 MICROPALI Ø300mm i=40cm H=11,50m  
ARMATI CON TUBO METALLICO Ø219,1mm  
Sp.12,5mm L=12,00m
- n°60 MICROPALI Ø300mm i=40cm H=10,00m  
ARMATI CON TUBO METALLICO Ø219,1mm  
Sp.12,5mm L=10,50m

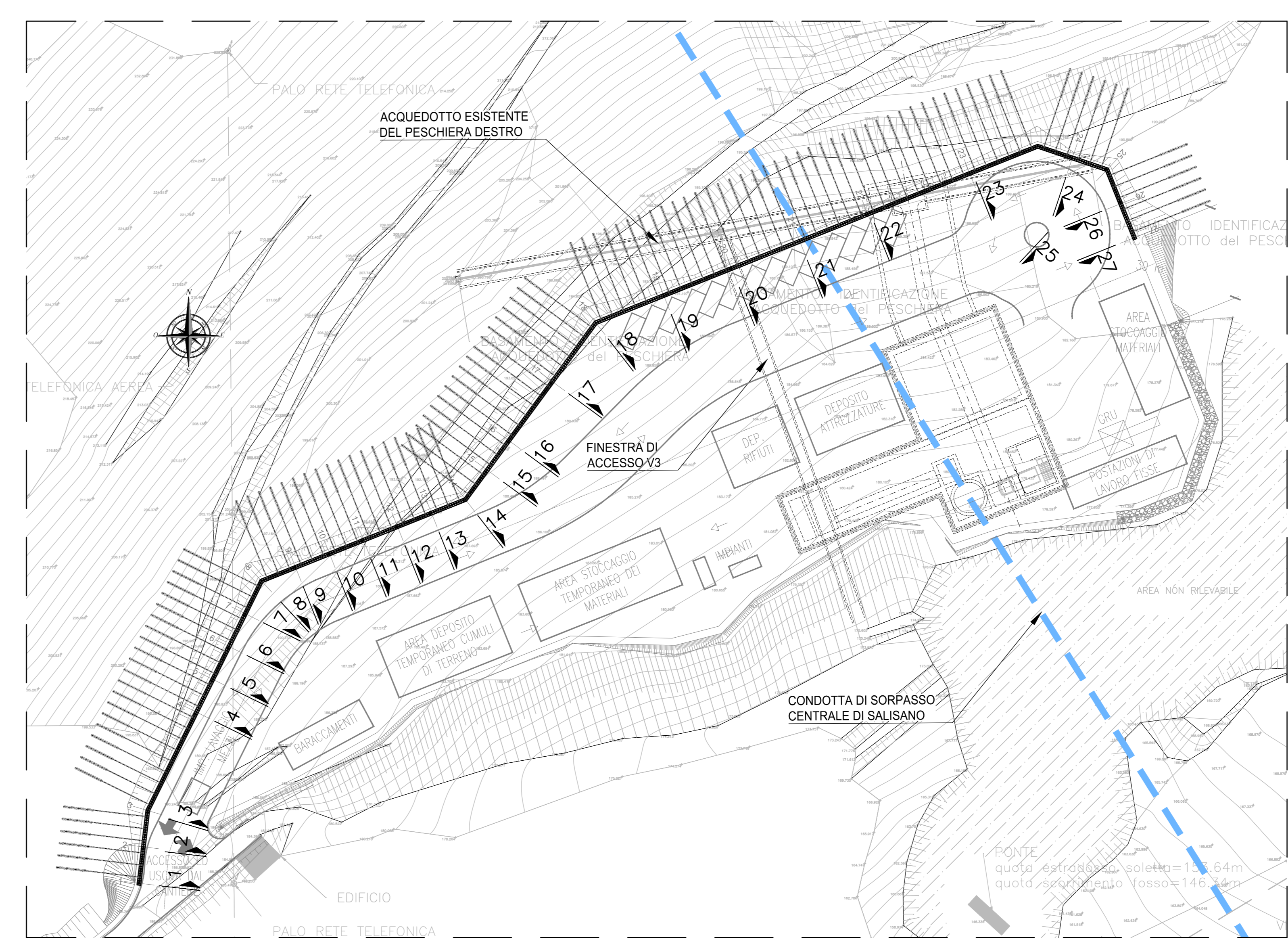
**SEZIONE A-A**  
scala 1:20



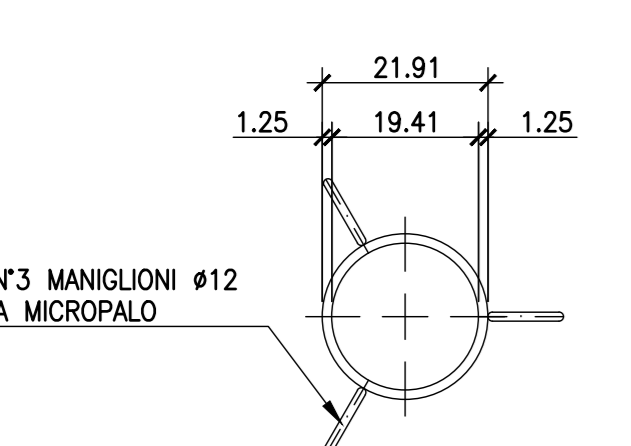
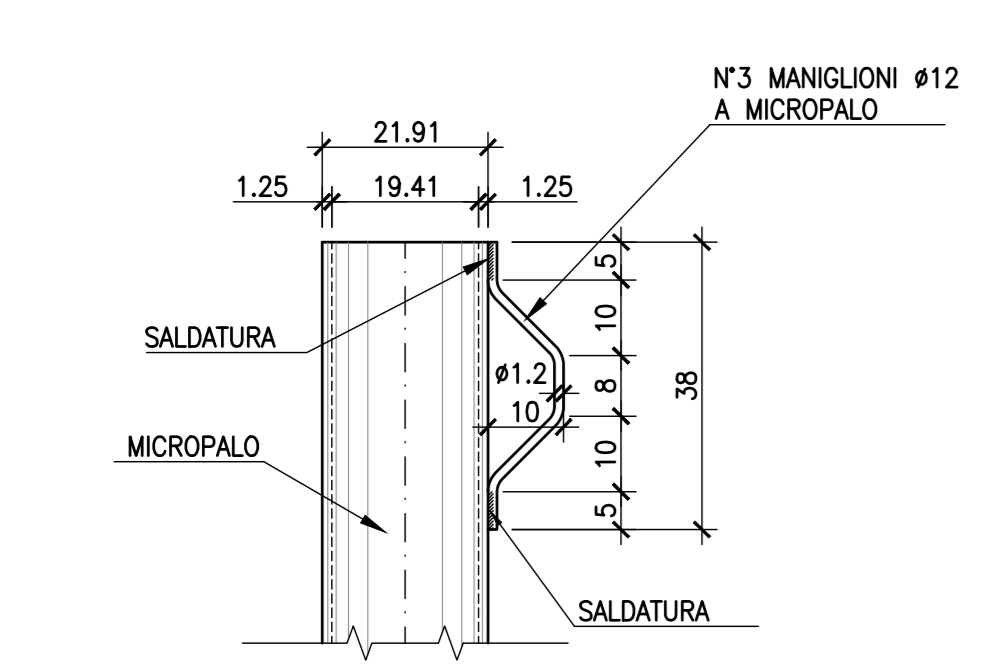
**QUANTITA' TOTALI**

- n°345 MICROPALI Ø300mm i=40cm H=14,20m  
ARMATI CON TUBO METALLICO Ø219,1mm  
Sp.12,5mm L=14,70m
- n°166 MICROPALI Ø300mm i=40cm H=11,50m  
ARMATI CON TUBO METALLICO Ø219,1mm  
Sp.12,5mm L=12,00m
- n°60 MICROPALI Ø300mm i=40cm H=10,00m  
ARMATI CON TUBO METALLICO Ø219,1mm  
Sp.12,5mm L=10,50m

**STRALCIO PLANIMETRICO**  
scala 1:500



**PARTICOLARI ANCORAGGIO DEL MICROPALO NEL CORDOLO IN C.A.**  
scala 1:10



**PRESIDENZA DEL CONSIGLIO DEI MINISTRI**  
MESSA IN SICUREZZA DEL SISTEMA ACQUEDOTTISTICO DEL PESCHIERA PER L'APPROVVIGIONAMENTO IDRICO DI ROMA CAPITALE E DELL'AREA METROPOLITANA

**IL COMMISSARIO STRAORDINARIO ING. PH.D MASSIMO SESSA**  
SUB COMMISSARIO ING. MASSIMO PATERNOSTRO

---

**aceq**  
acqua  
ACEA ATO 2 SPA

**aceq**  
Ingegneria e Servizi

ELABORATO  
**A194PD CTD D.365.0**  
**COD. ATO2\_APE10116**  
DATA OTTOBRE 2022 | SCALA VARE

AGG. N.	DATA	NOTE	FIRMA
1			
2			
3			
4			
5			
6			
7			

**IL RESPONSABILE DEL PROCEDIMENTO**  
Ing. Ph.D Alessia Delle Site

**SUPPORTO AL RESPONSABILE DEL PROCEDIMENTO**  
Dott. Avv. Vittorio Germani  
Ing. Barbara Paglia

**CONSULENTE**  
Ing. Biagio Eramo

Progetto di sicurezza e ammodernamento dell'approvvigionamento della città metropolitana di Roma  
**'Messa in sicurezza e ammodernamento del sistema idrico del Peschiera'**,  
L.n.108/2021, ex DL n.77/2021 art. 44 Allegato IV

**NUOVO TRONCO SUPERIORE ACQUEDOTTO DEL PESCHIERA dalle Sorgenti alla Centrale di Salisano**  
CUP G33E17000400006

**PROGETTO DEFINITIVO**

**OPERE DI SORPASSO CENTRALE DI SALISANO**  
**OPERE DI COLLEGAMENTO AL TRONCO INFERIORE DESTRO - PARATIA - SVILUPPO E PARTICOLARI TAV 2/2**

---

**TEAM DI PROGETTAZIONE**

**CAPO PROGETTO**  
Ing. Filippo Marchetti

**REALIZZAZIONE**  
Ing. Vittorio Angeloni  
Ing. Matteo Botticelli

**SELEZIONE E DIMENSIONAMENTO**  
Dott. Chiara Fenucci  
Ing. Roberto Biagi

**PROGETTO E STRUTTURE**  
Ing. Claudio Lunardi

**ASPETTI AMBIENTALI**  
Ing. Simona Pizzocchini

**ATTIVITA' TECNICHE DI SUPPORTO**  
Geom. Stefano Pizzocchini

**ATTIVITA' PATRIMONIALI**  
Geom. Fabio Frasca

**Hanno collaborato:**

Geom. Mirco Firinu  
Geom. Massimo Roberto Zappalà  
Geom. Veronica Ceccarelli

Geom. Stefano Pizzocchini  
Geom. Valerio Di Carlo  
Geom. Fabio Frasca  
Geom. Irene Cristiani

**Fonte:**  
quota estrinseca soletta = 146,64m  
quota acquedotto = 146,64m