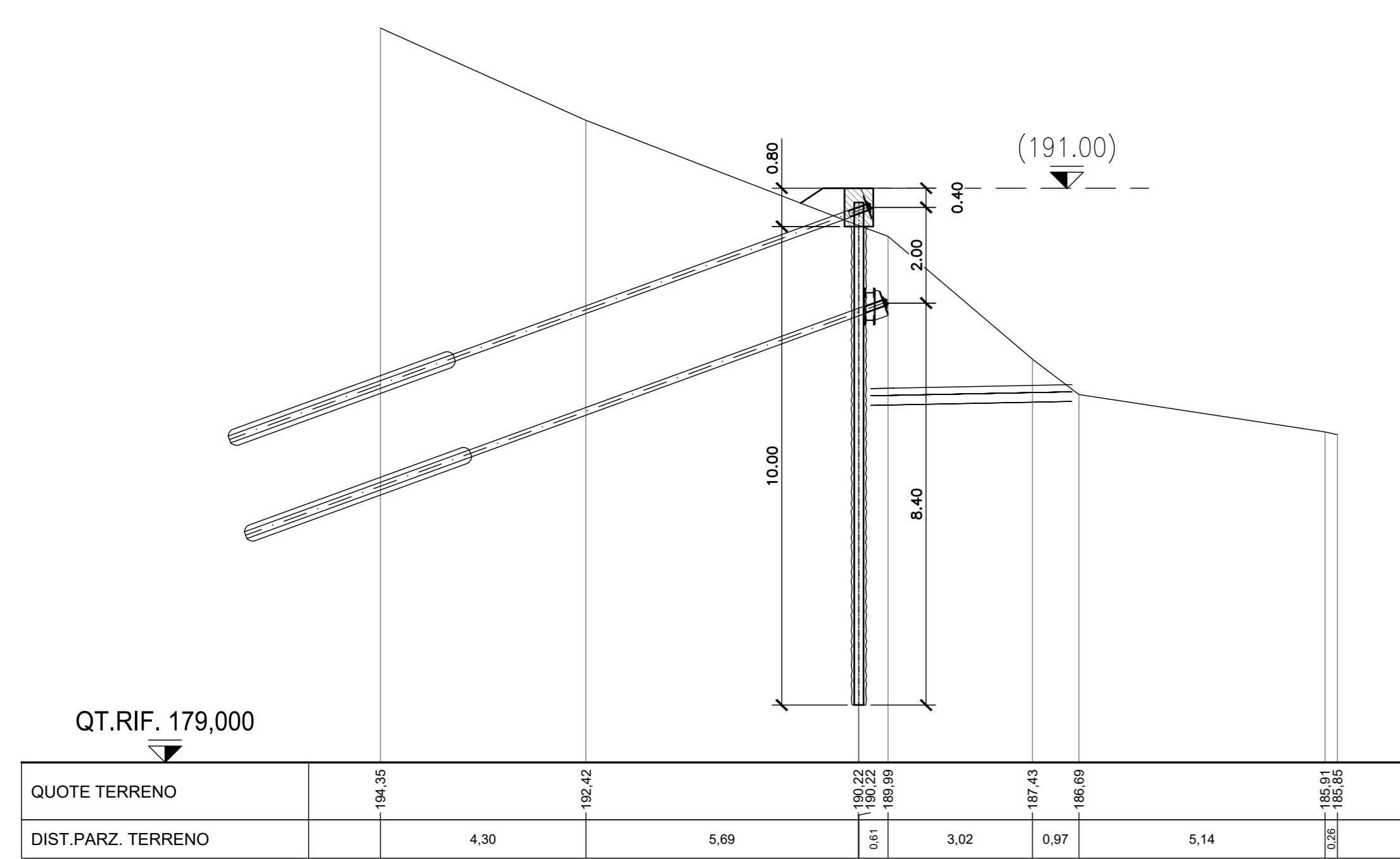
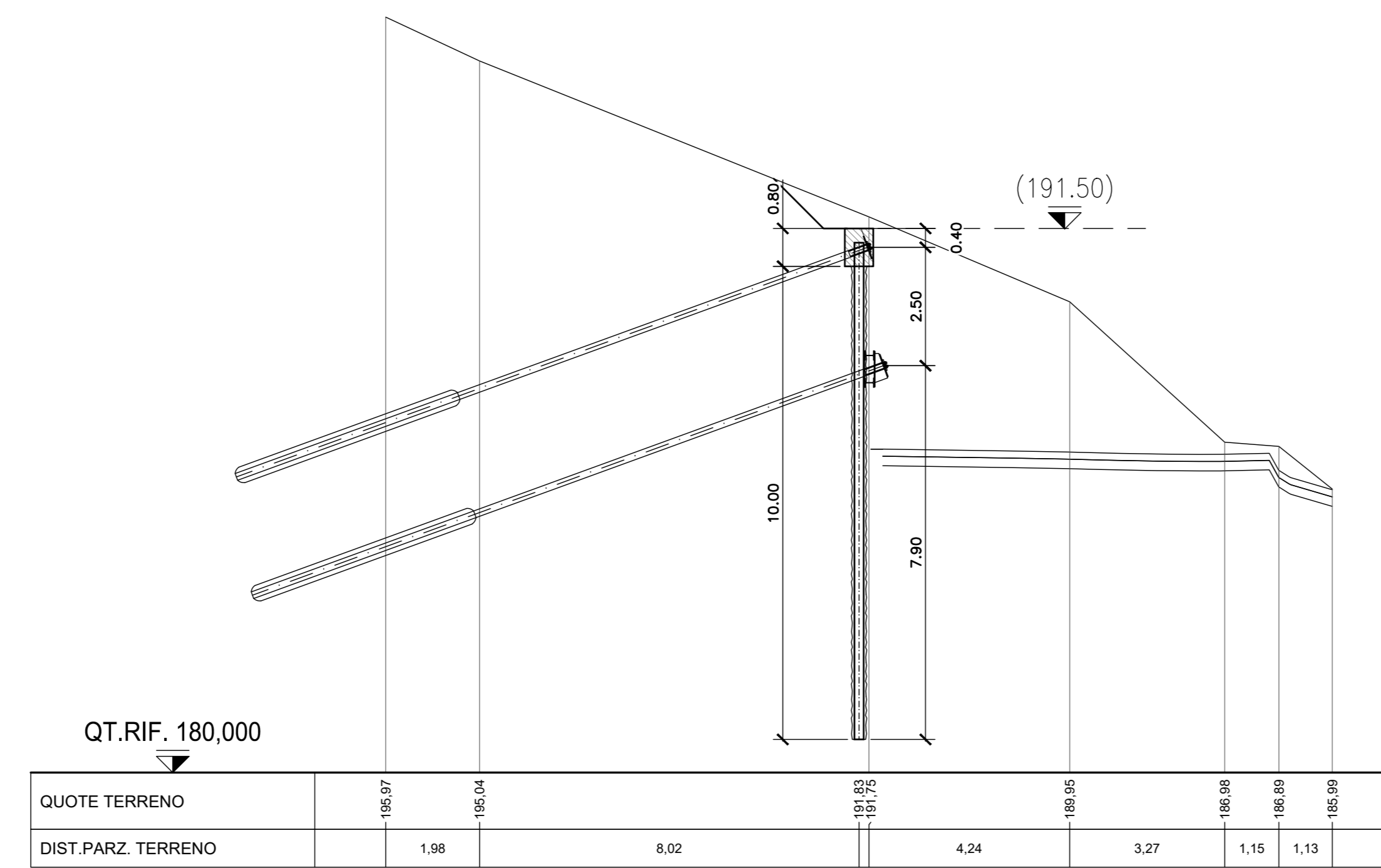


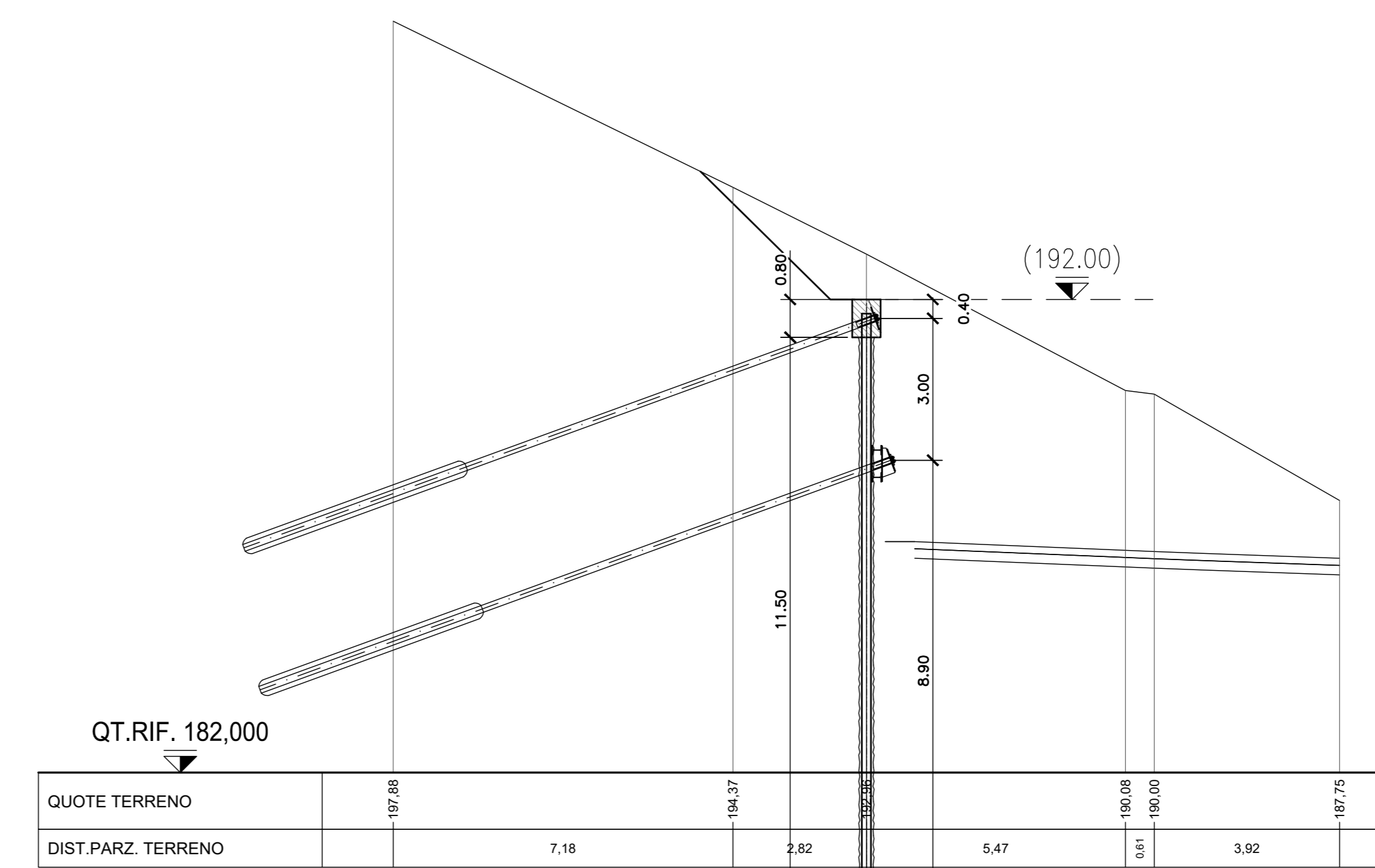
SEZIONE 1-1
scala 1:100



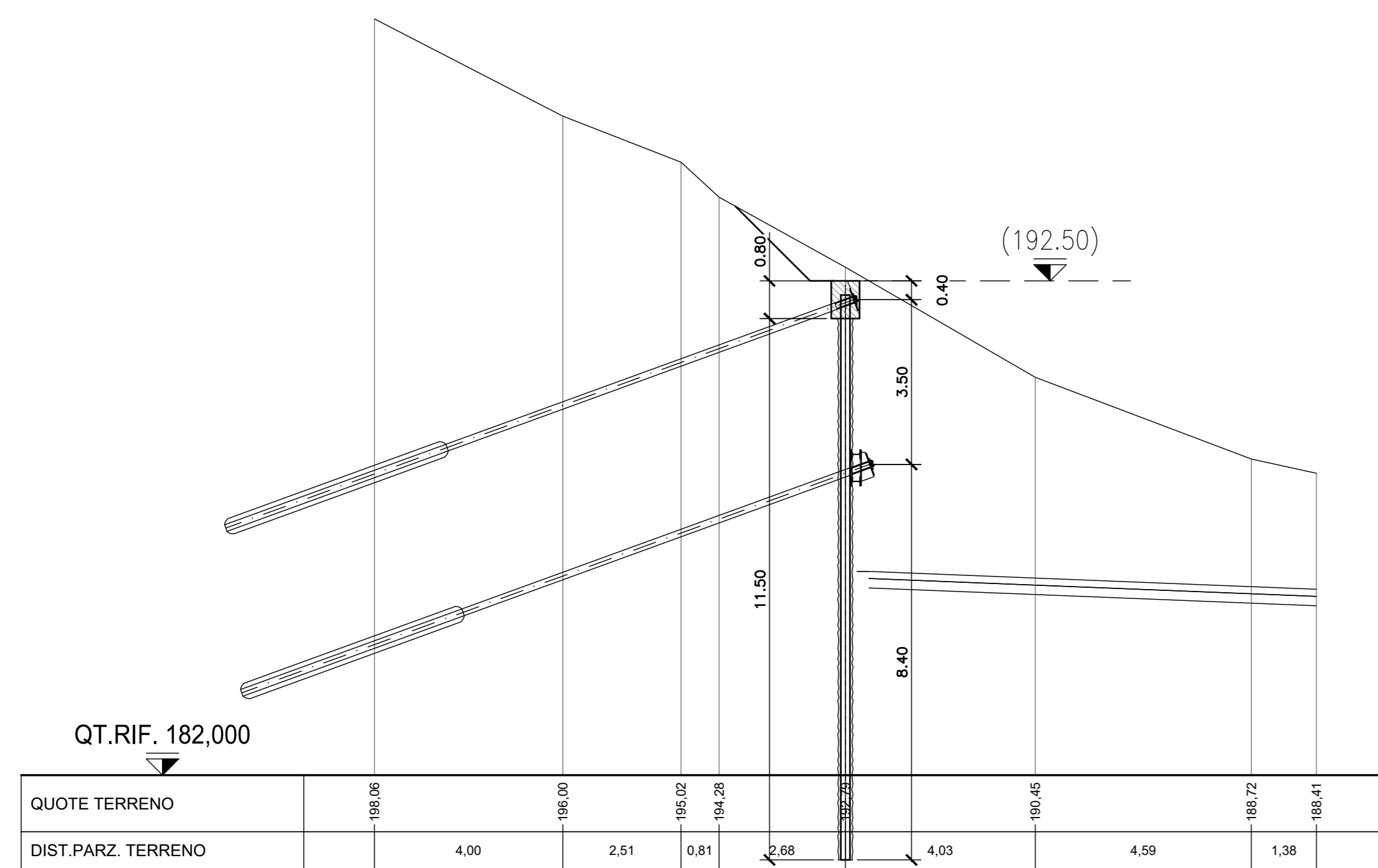
SEZIONE 2-2
scala 1:100



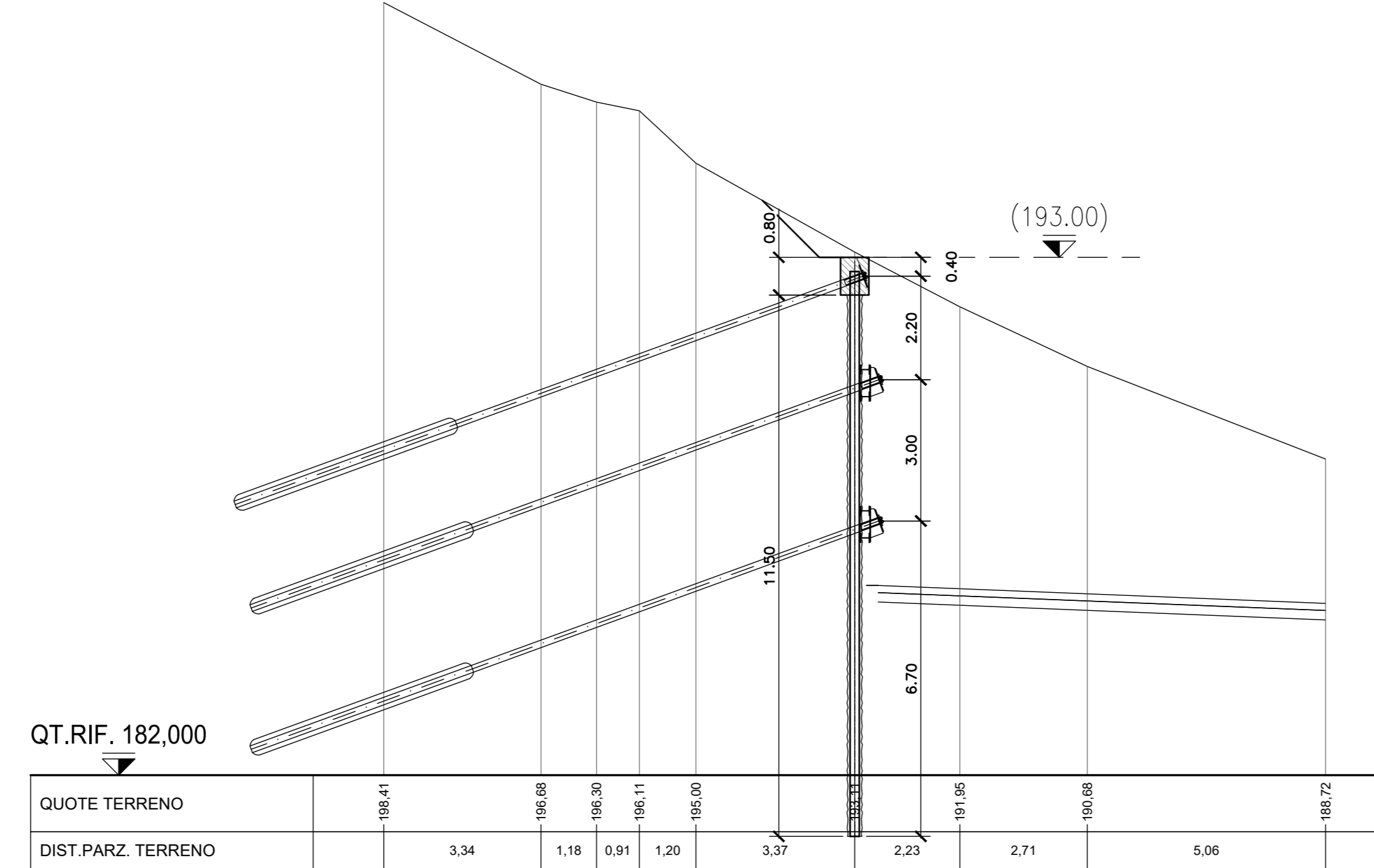
SEZIONE 3-3
scala 1:100



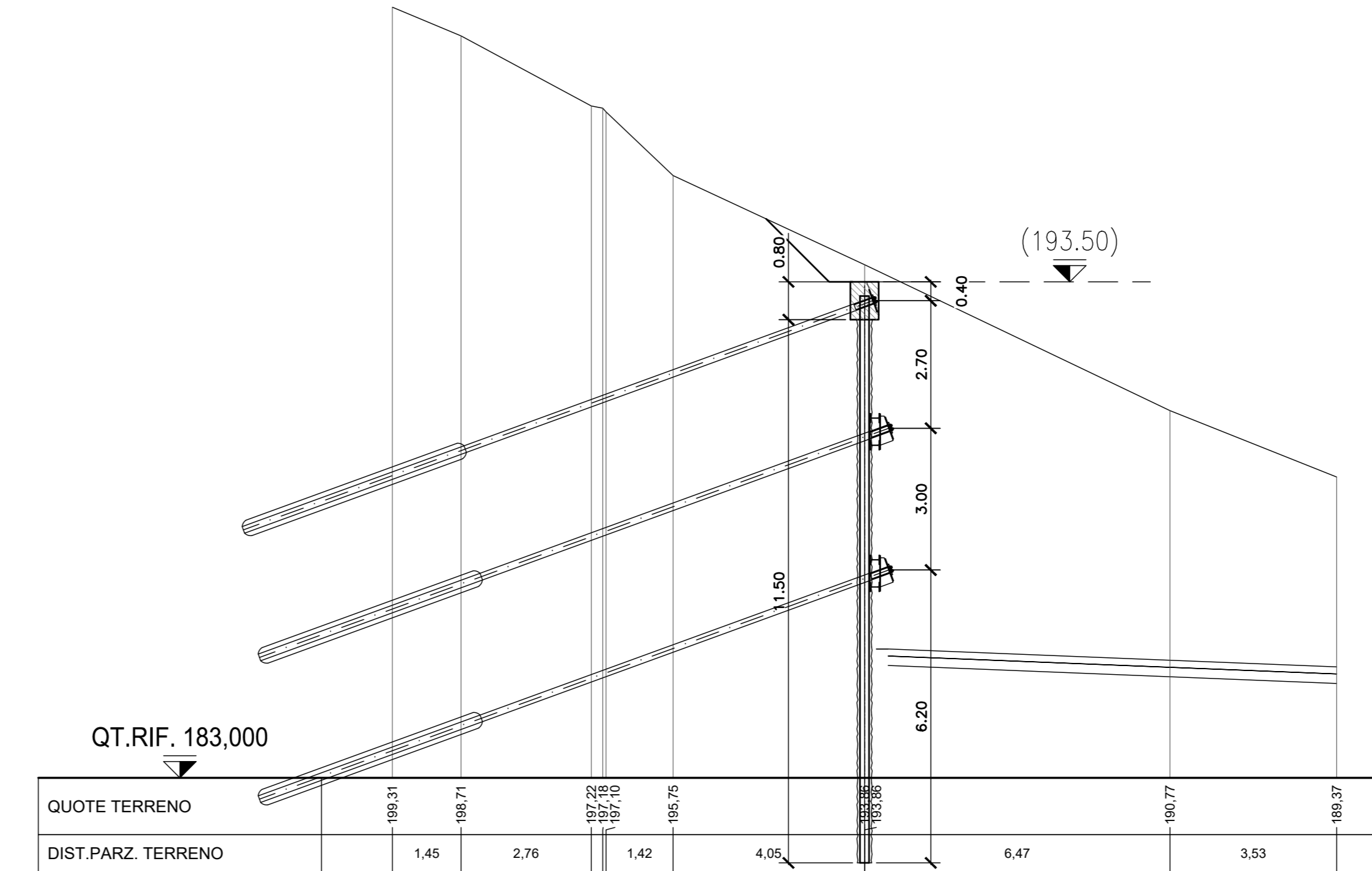
SEZIONE 4-4
scala 1:100



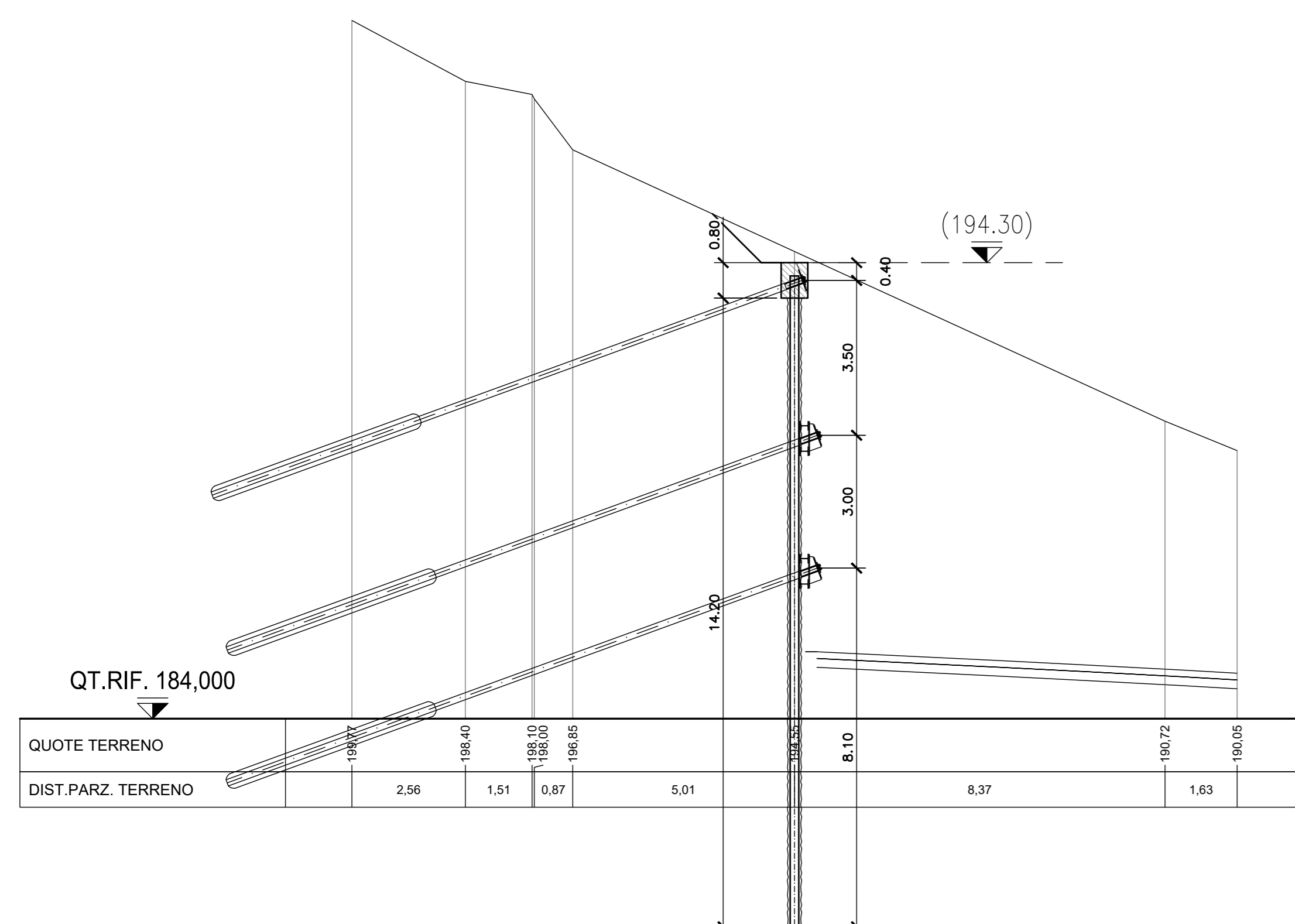
SEZIONE 5-5
scala 1:100



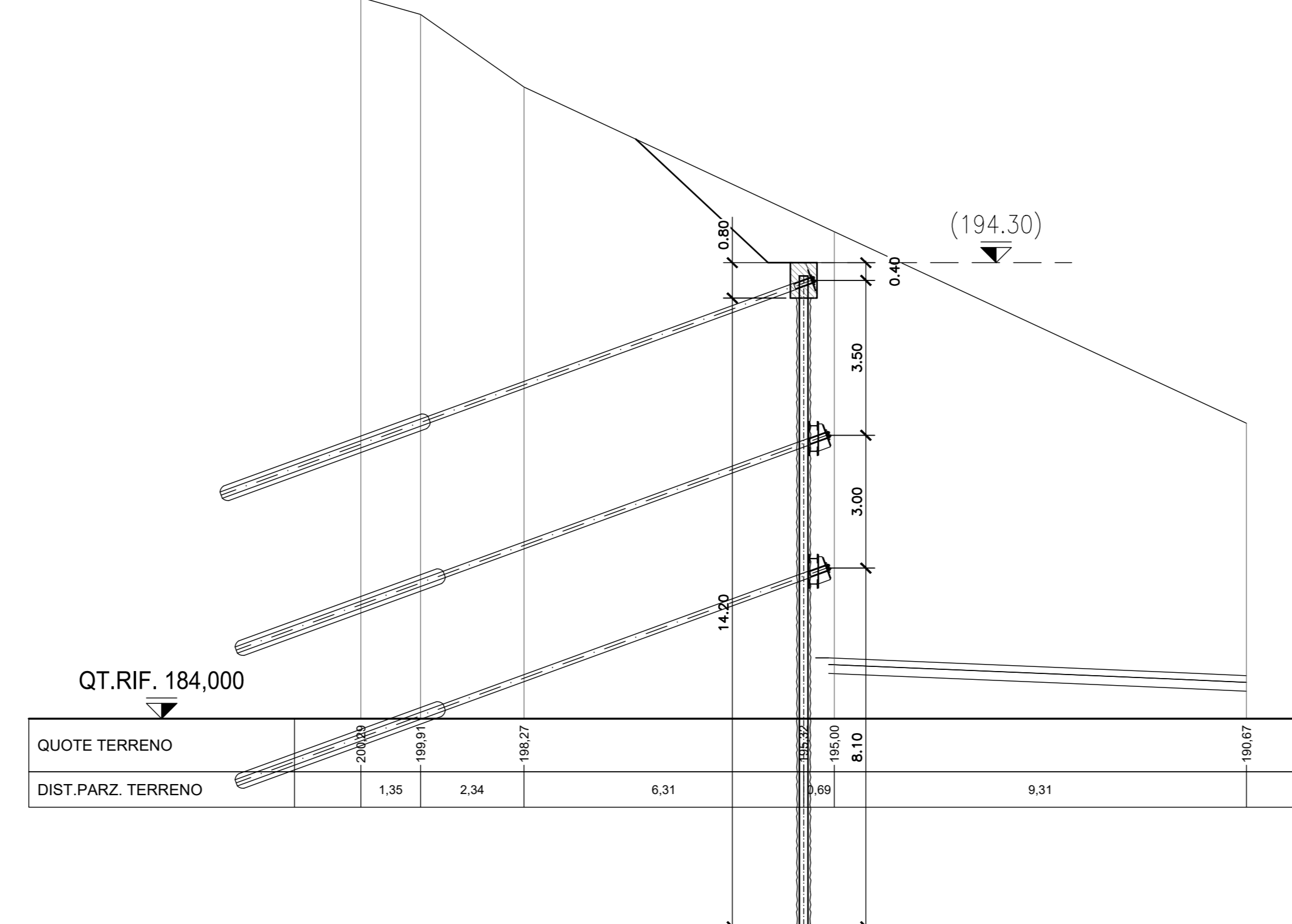
SEZIONE 6-6
scala 1:100



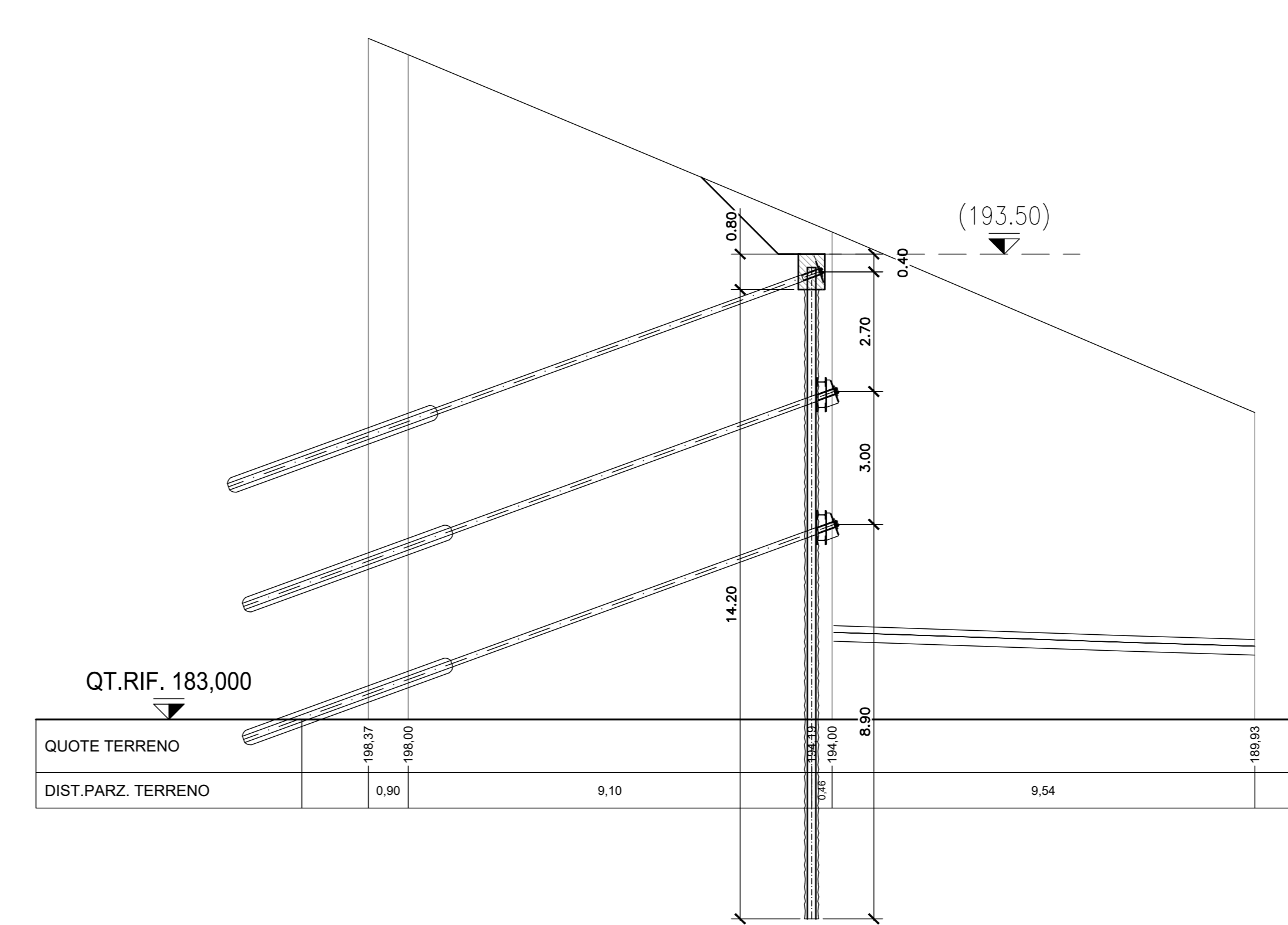
SEZIONE 7-7
scala 1:100



SEZIONE 8-8
scala 1:100



SEZIONE 9-9
scala 1:100





PRESIDENZA DEL CONSIGLIO DEI MINISTRI
MESSA IN SICUREZZA DEL SISTEMA ACQUEDOTTISTICO
DEL PESCHIERA PER L'APPROVVIGIONAMENTO IDRICO
DI ROMA CAPITALE E DELL'AREA METROPOLITANA

IL COMMISSARIO STRAORDINARIO ING. PhD MASSIMO SESSA
SUB COMMISSARIO ING. MASSIMO PATERNOSTRO

aceq ACEA ATO 2 SPA	RIUS RISERVA INTEGRATA	<p>IL RESPONSABILE DEL PROCEDIMENTO Ing. PhD Alessia Delle Site</p> <p>SUPPORTO AL RESPONSABILE DEL PROCEDIMENTO Dott. Avv. Vittorio Germani Sig.ra Claudia Sacchetti Ing. Barbara Paglia</p> <p>CONSULENTE Ing. Biagio Eramo</p>																												
<p>ELABORATO A194PD CTD D.366.0 COD. ATO2_APE10116 DATA OTTOBRE 2022 SCALA 1:100</p>		<p>Progetto di sicurezza e ammodernamento dell'approvvigionamento della città metropolitana di Roma "Messa in sicurezza e ammodernamento del sistema idrico del Peschiera". L.n.108/2021, ex DL n.77/2021 art. 44 Allegato IV</p>																												
<p>AGG. N. DATA NOTE FIRMA</p> <table border="1" style="width: 100%;"> <tr><td>1</td><td></td><td></td><td></td></tr> <tr><td>2</td><td></td><td></td><td></td></tr> <tr><td>3</td><td></td><td></td><td></td></tr> <tr><td>4</td><td></td><td></td><td></td></tr> <tr><td>5</td><td></td><td></td><td></td></tr> <tr><td>6</td><td></td><td></td><td></td></tr> <tr><td>7</td><td></td><td></td><td></td></tr> </table>		1				2				3				4				5				6				7				<p>NUOVO TRONCO SUPERIORE ACQUEDOTTO DEL PESCHIERA dalle Sorgenti alla Centrale di Salisano CUP G33E1700400006</p> <p style="text-align: center;">PROGETTO DEFINITIVO</p>
1																														
2																														
3																														
4																														
5																														
6																														
7																														
<p>TEAM DI PROGETTAZIONE</p> <p>CAPO PROGETTO Ing. Filippo Marchetti</p> <p>REALIZZAZIONE Ing. Vittorio Angeloni Ing. Matteo Botticelli</p> <p>SELEZIONE E INGEGNERIA Ing. PhD Chiara Fenucci Ing. Roberto Biagi</p> <p>PROGETTO E STRUTTURE Ing. Claudia Lunaresi</p> <p>ASSETTI AMBIENTALI Ing. Riccardo Benedicetti</p> <p>ATTIVITA' TECNICHE DI SUPPORTO Geom. Stefano Fucini</p> <p>ATTIVITA' PATRIMONIALI Geom. Fabio Fracchi</p>		<p>Hanno collaborato: Geom. Mirco Firinu Geom. Massimo Roberto Zappalà Geom. Veronica Ceccarelli Geom. Valeria Di Carlo Geom. Fabio Fracchi Geom. Irene Cristiani</p>																												