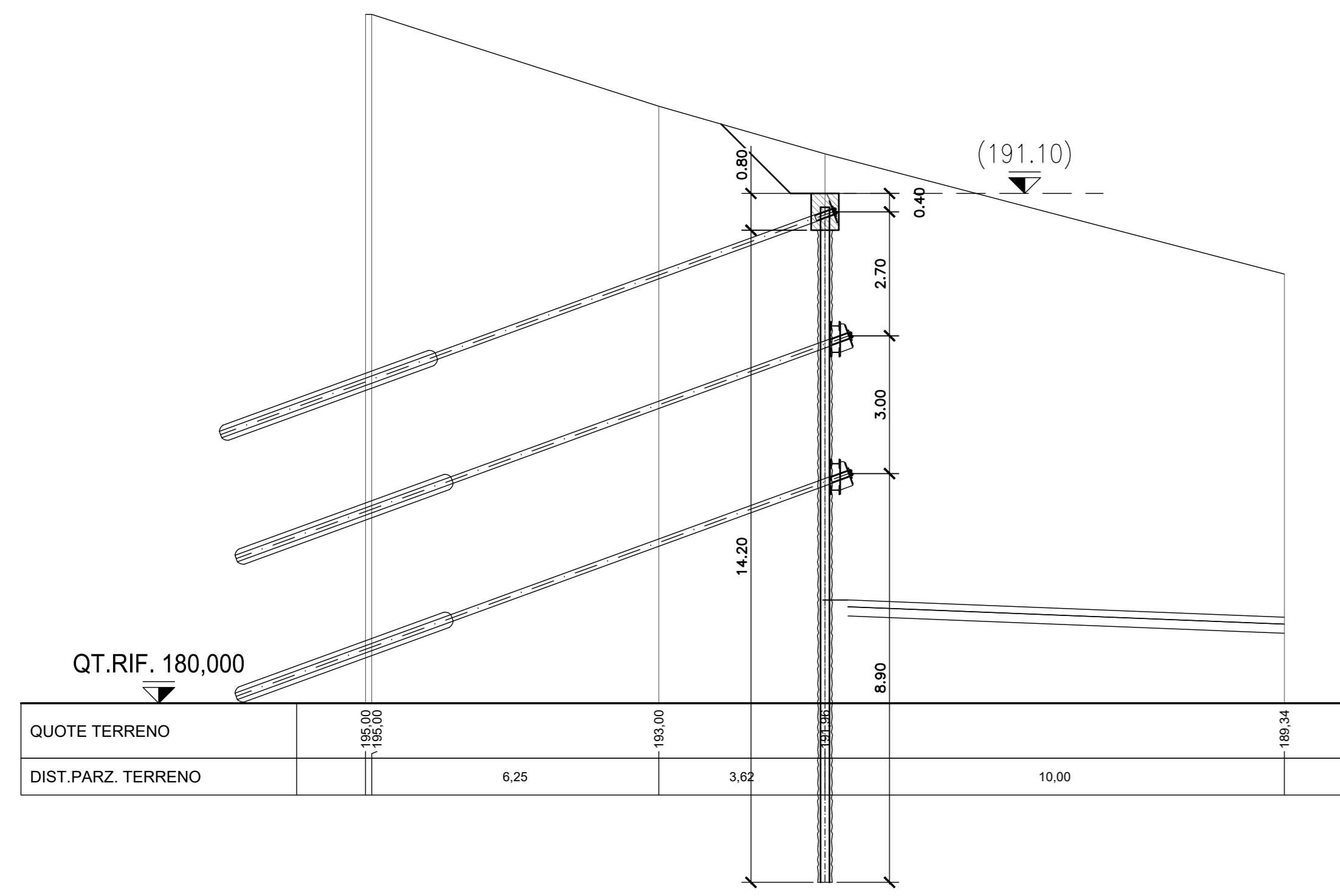
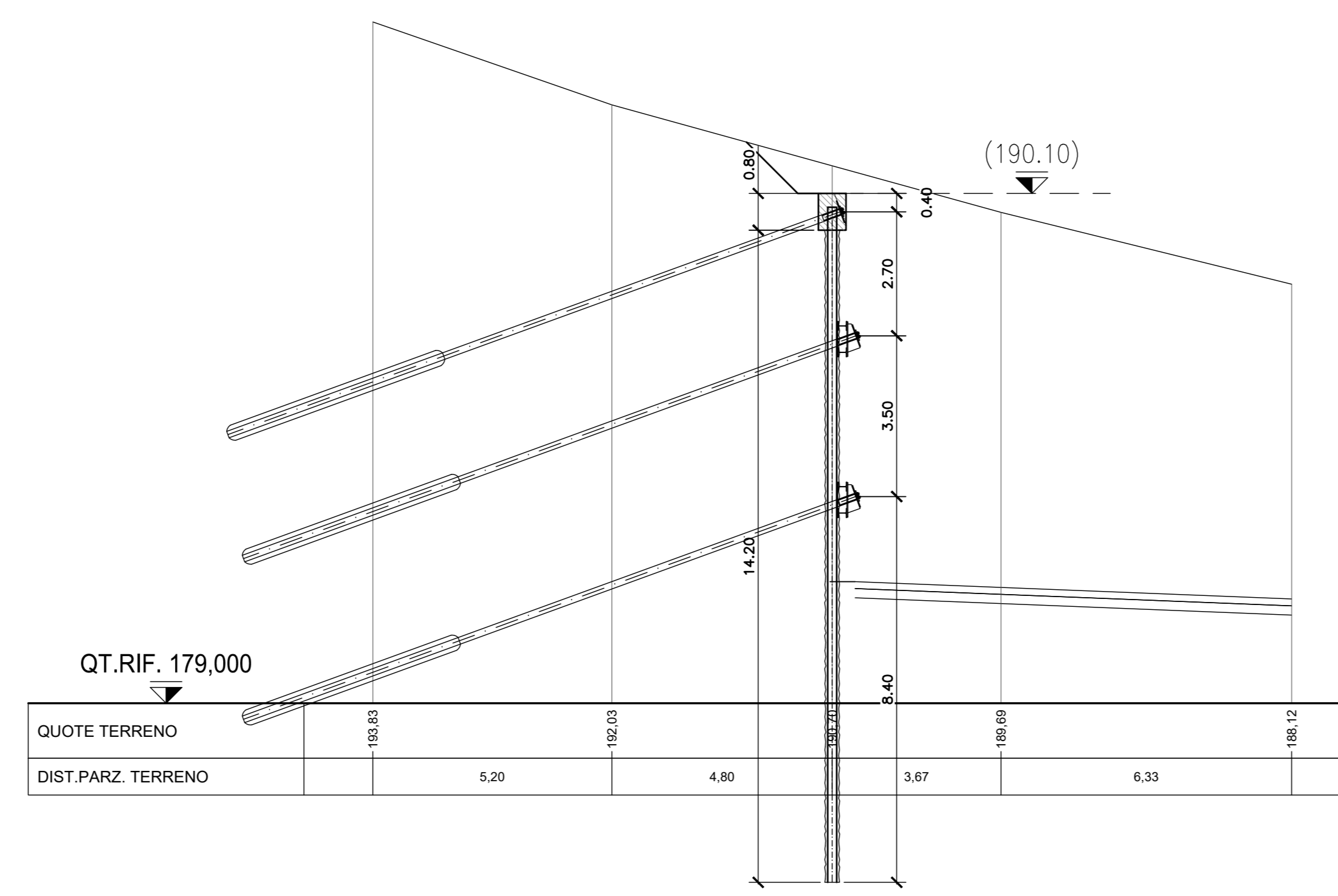


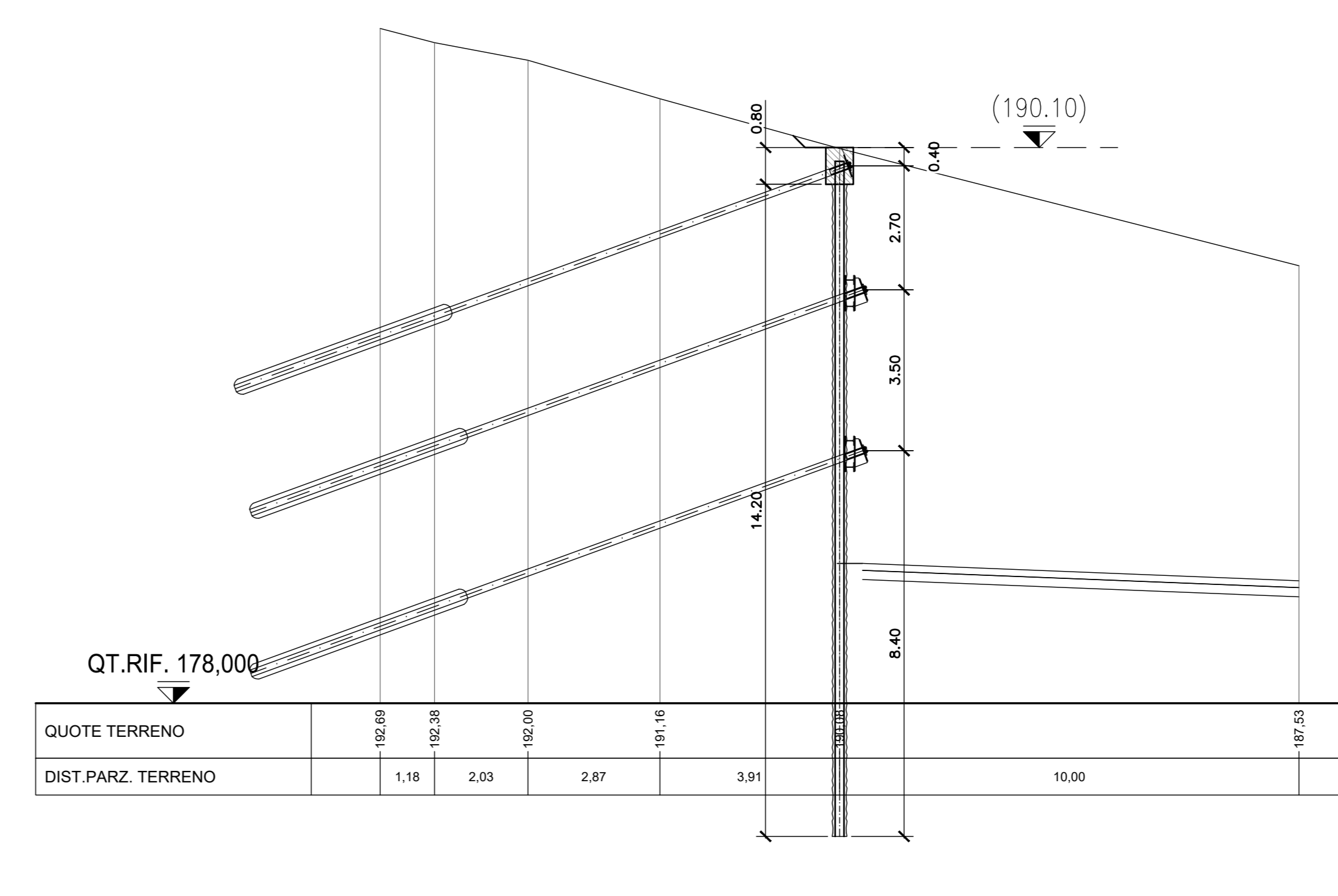
SEZIONE 19-19
scala 1:100



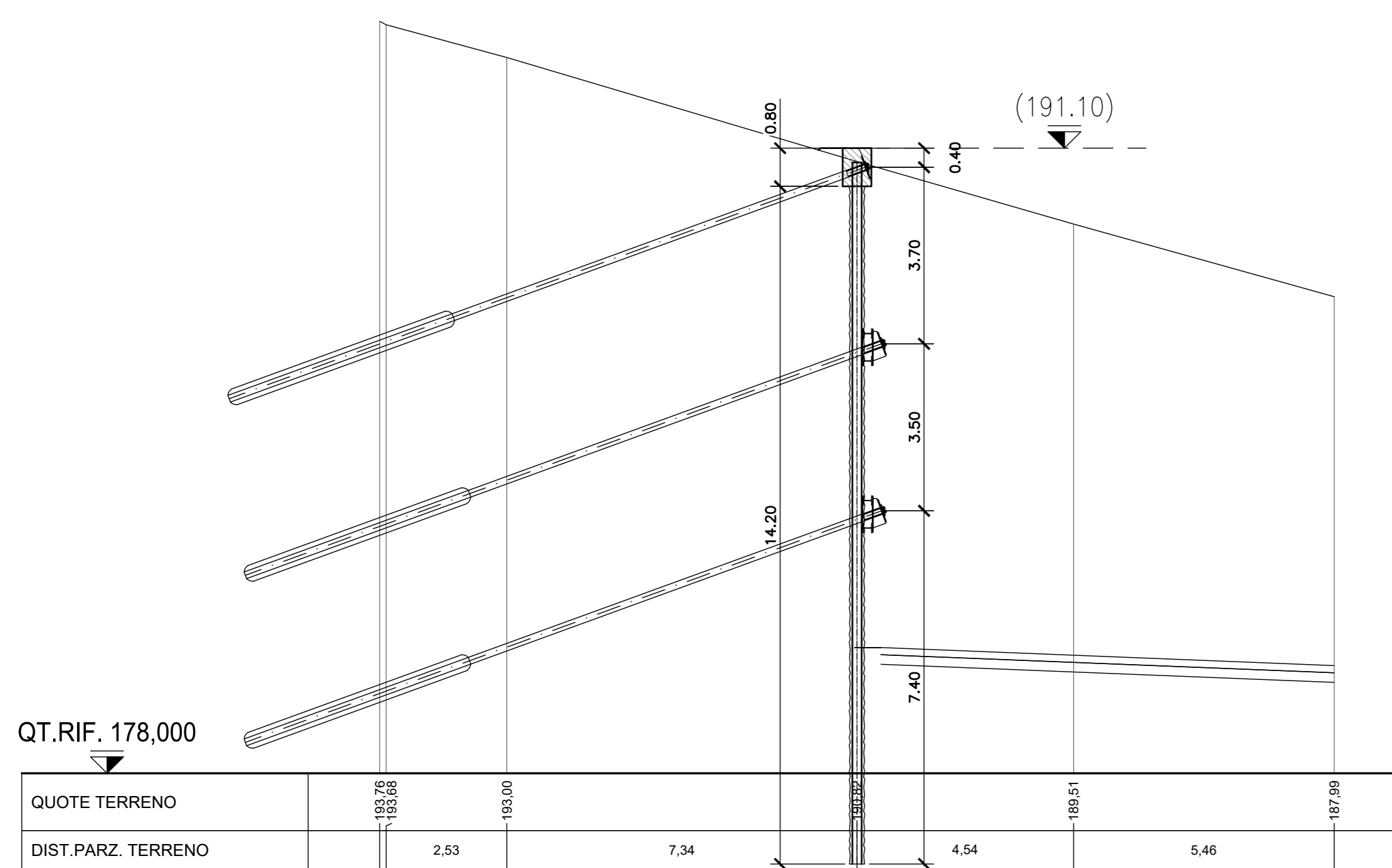
SEZIONE 20-20
scala 1:100



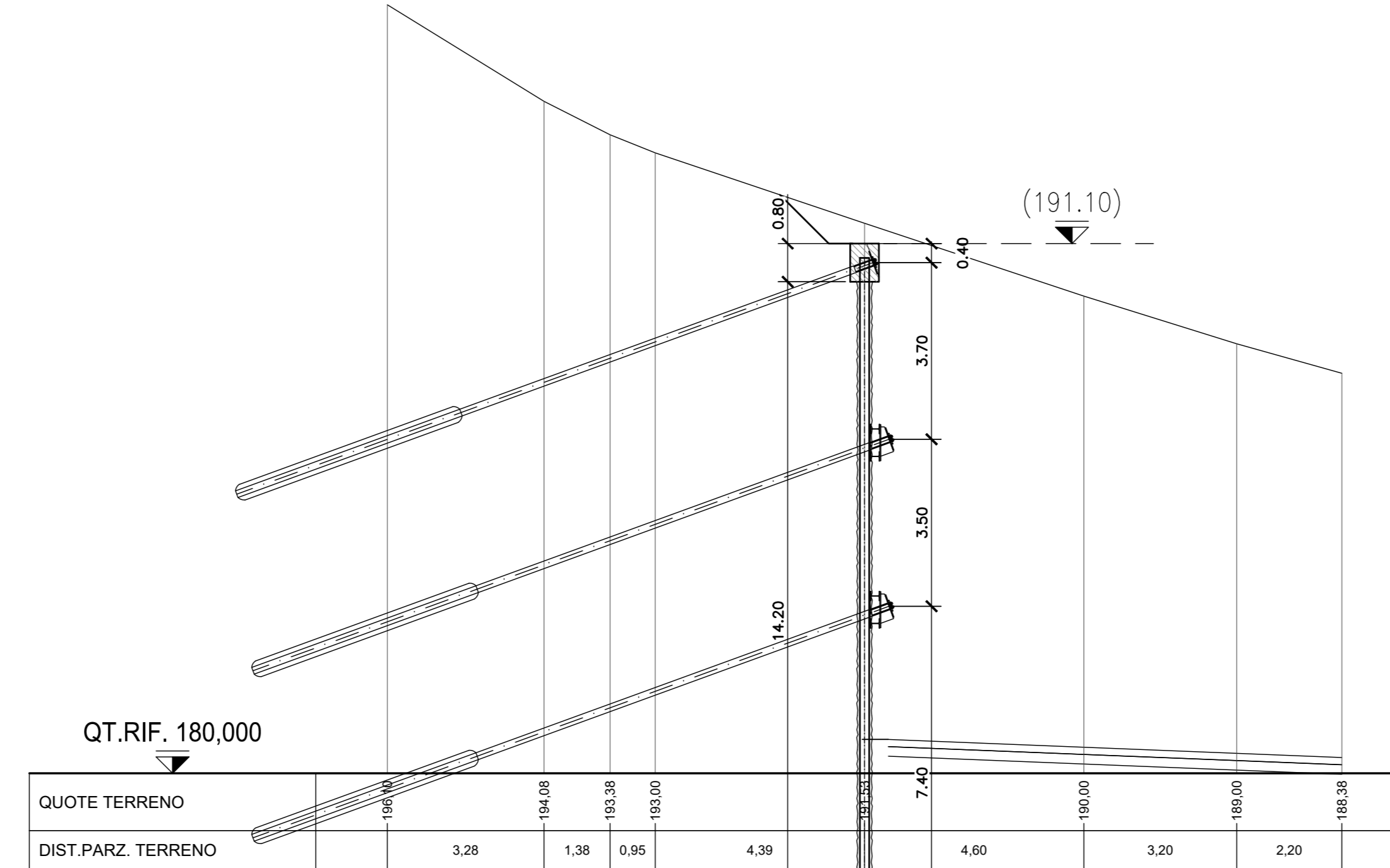
SEZIONE 21-21
scala 1:100



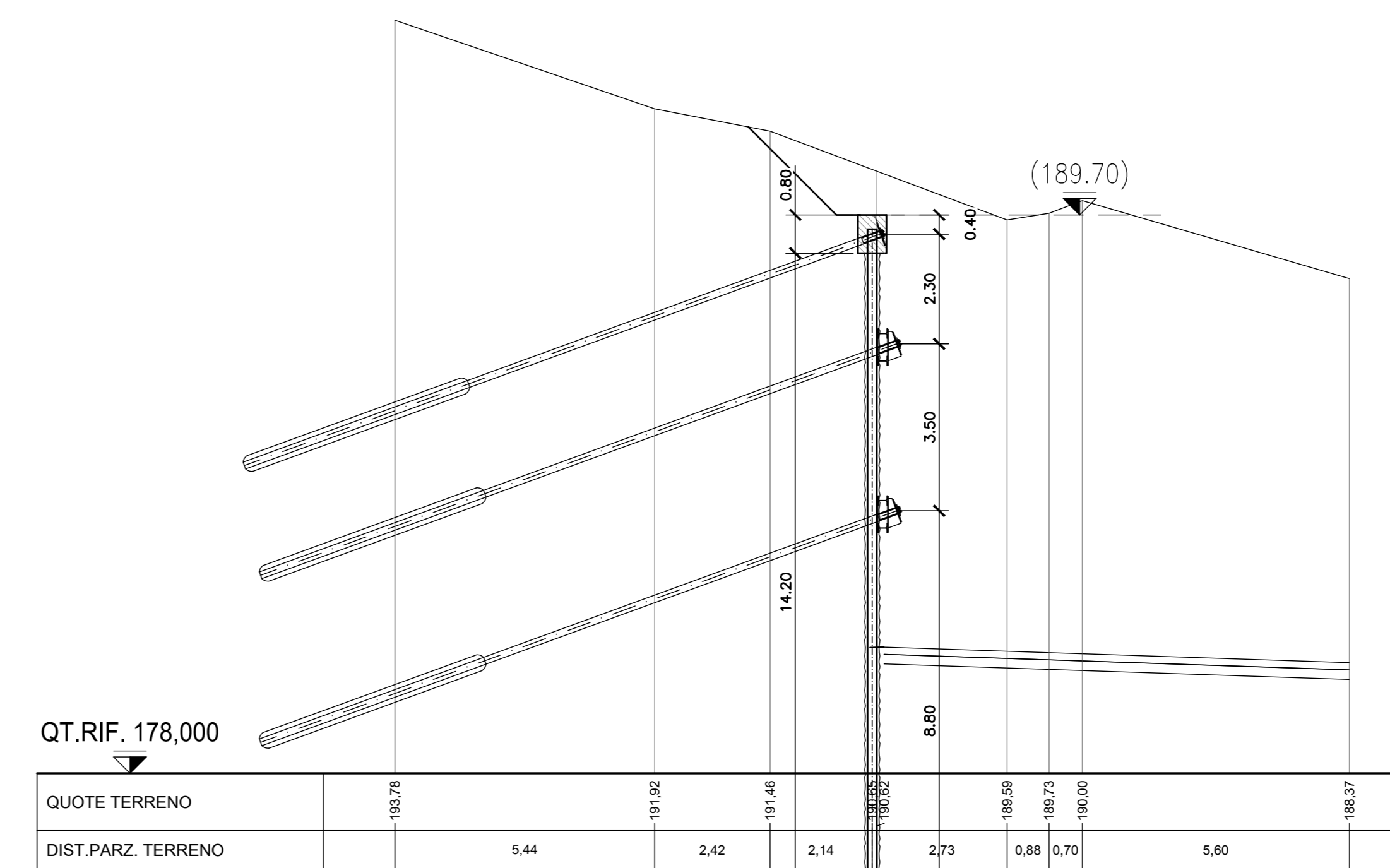
SEZIONE 22-22
scala 1:100



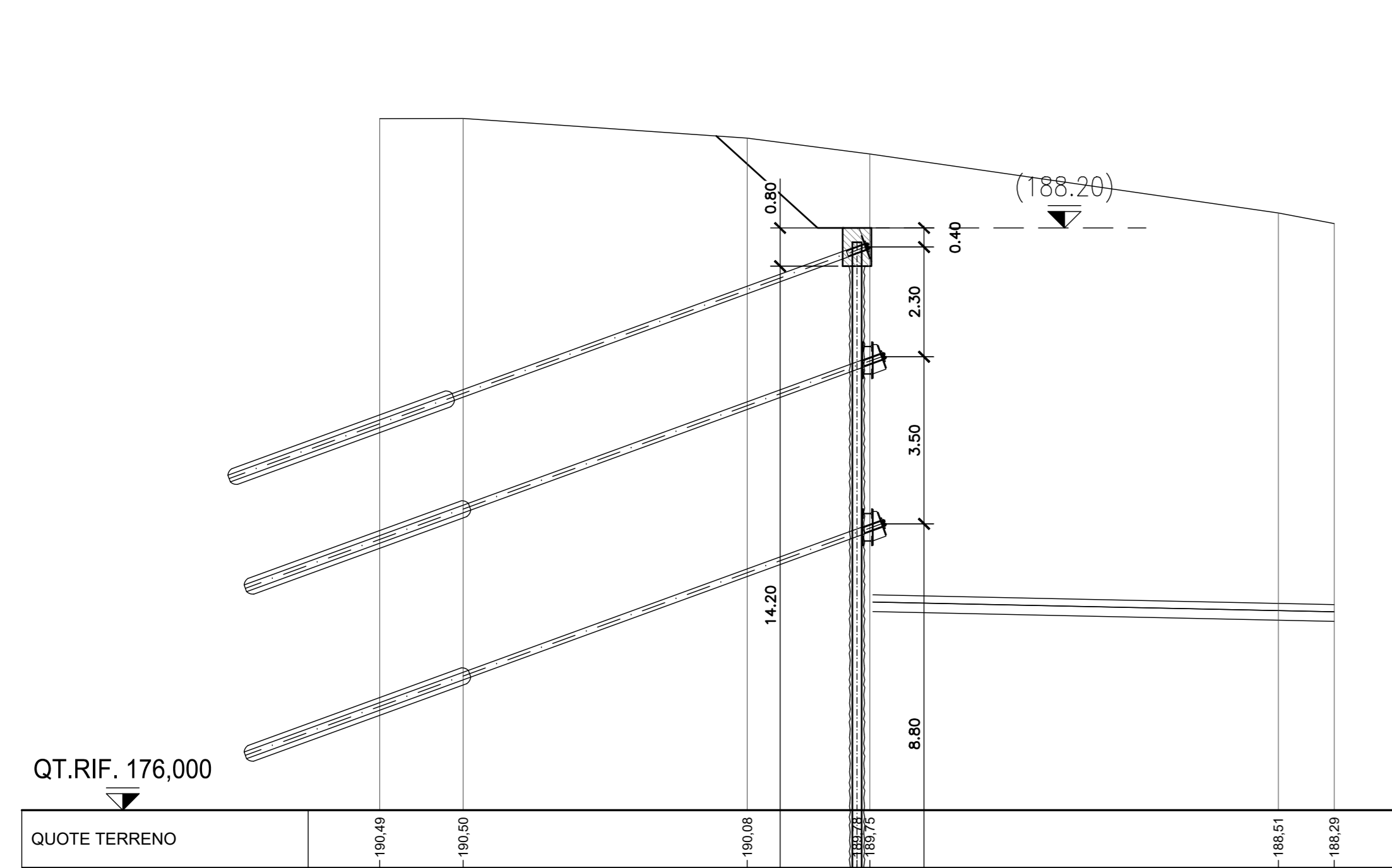
SEZIONE 23-23
scala 1:100



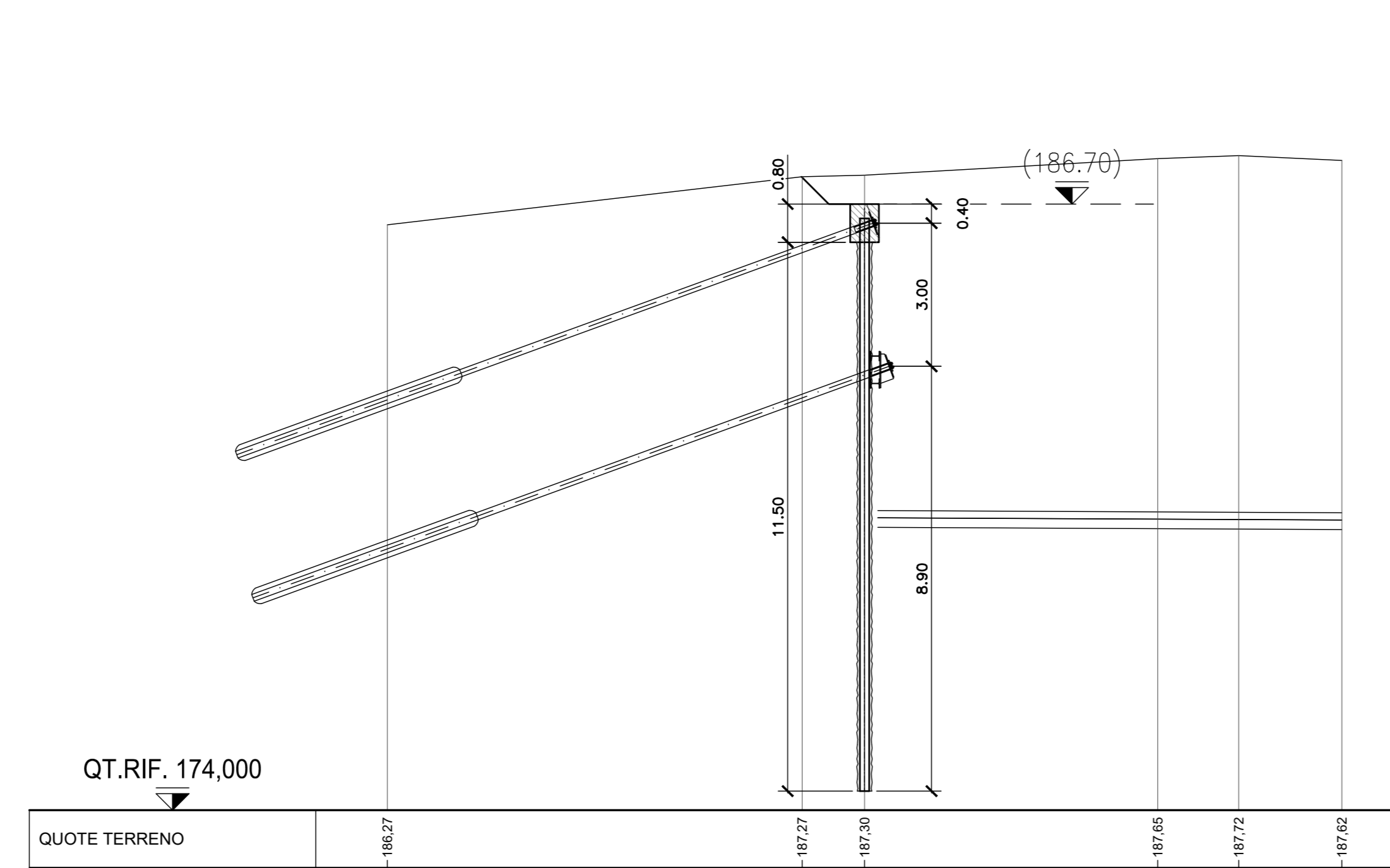
SEZIONE 24-24
scala 1:100



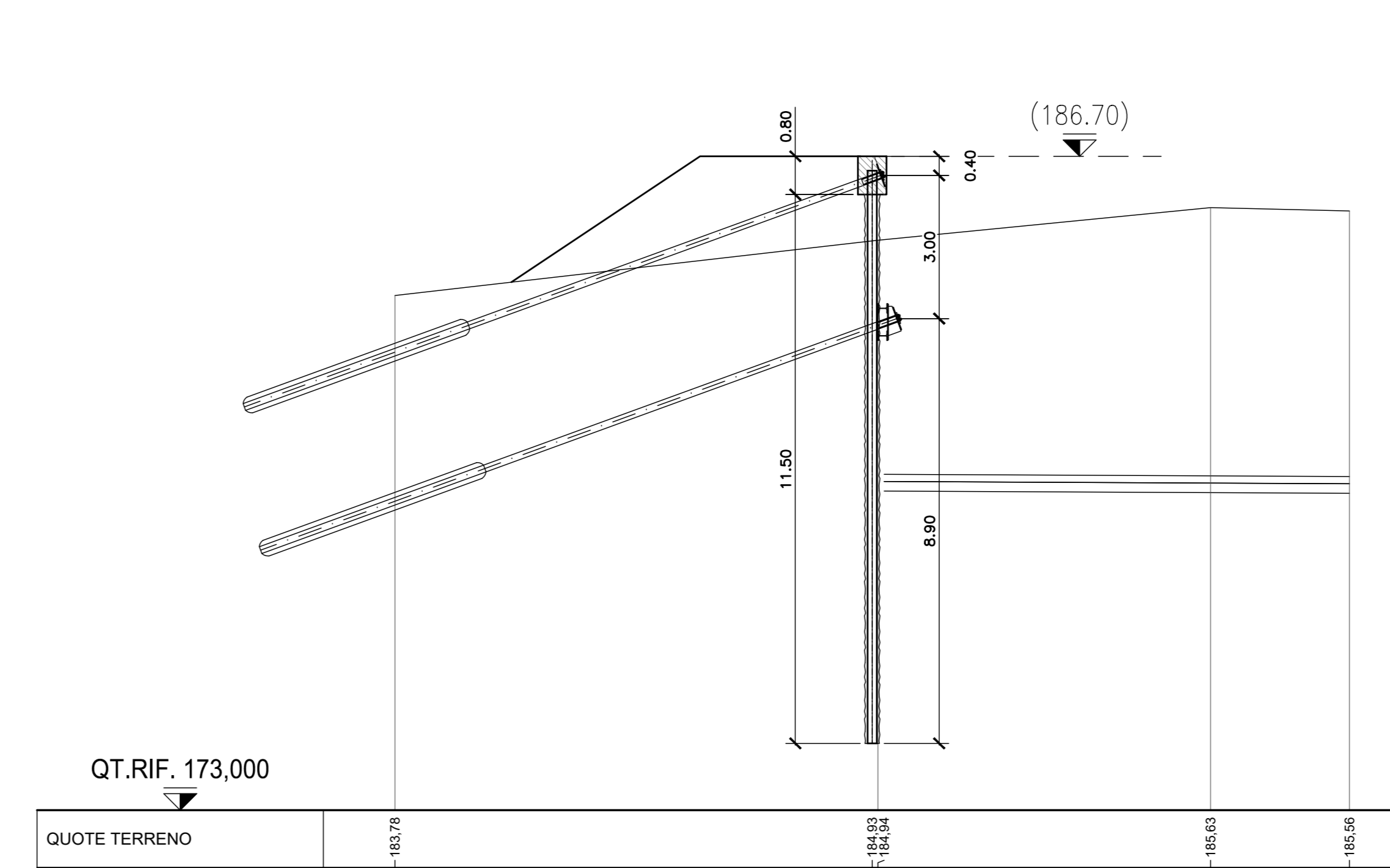
SEZIONE 25-25
scala 1:100



SEZIONE 26-26
scala 1:100



SEZIONE 27-27
scala 1:100





PRESIDENZA DEL CONSIGLIO DEI MINISTRI
MESSA IN SICUREZZA DEL SISTEMA ACQUEDOTTISTICO
DEL PESCHIERA PER L'APPROVVIGIONAMENTO IDRICO
DI ROMA CAPITALE E DELL'AREA METROPOLITANA

IL COMMISSARIO STRAORDINARIO ING. PhD MASSIMO SESSA
SUB COMMISSARIO ING. MASSIMO PATERNOSTRO

<p>aceq ACQUA ACEA ATO 2 SPA</p> <p>aceq Ingegneria e Servizi</p> <p>ELABORATO A194PD CTD D.368.0 COD. ATO2_APE10116 DATA OTTOBRE 2022 SCALA 1:100</p> <table border="1" style="width: 100%; border-collapse: collapse;"> <tr> <th>AGG. N.</th> <th>DATA</th> <th>NOTE</th> <th>FIRMA</th> </tr> <tr><td>1</td><td></td><td></td><td></td></tr> <tr><td>2</td><td></td><td></td><td></td></tr> <tr><td>3</td><td></td><td></td><td></td></tr> <tr><td>4</td><td></td><td></td><td></td></tr> <tr><td>5</td><td></td><td></td><td></td></tr> <tr><td>6</td><td></td><td></td><td></td></tr> <tr><td>7</td><td></td><td></td><td></td></tr> </table>	AGG. N.	DATA	NOTE	FIRMA	1				2				3				4				5				6				7				<p>IL RESPONSABILE DEL PROCEDIMENTO Ing. PhD Alessio Delle Site</p> <p>SUPPORTO AL RESPONSABILE DEL PROCEDIMENTO Dott. Avv. Vittorio Germani Sig.ra Claudia Iacovelli Ing. Barbara Paglia</p> <p>CONSULENTE Ing. Biagio Eramo</p> <p>Progetto di sicurezza e ammodernamento dell'approvvigionamento della città metropolitana di Roma "Messa in sicurezza e ammodernamento del sistema idrico del Peschiera". L.n.108/2021, ex DL n.77/2021 art. 44 Allegato IV</p> <p>NUOVO TRONCO SUPERIORE ACQUEDOTTO DEL PESCHIERA dalle Sorgenti alla Centrale di Solisano CUP G33E1700400006</p> <p style="text-align: center;">PROGETTO DEFINITIVO</p> <p>TEAM DI PROGETTAZIONE</p> <table style="width: 100%; font-size: small;"> <tr> <td>CAPO PROGETTO Ing. Filippo Marchetti</td> <td>Hanno collaborato: Ing. Geol. Elio Paoletti</td> <td>Geom. Mirco Firinu</td> <td>Geom. Massimo Roberto Zappalà</td> </tr> <tr> <td>SEGNALCA Ing. Vittorio Angeloni</td> <td>Ing. Matteo Botticelli</td> <td>Geom. Mariano Tosi</td> <td>Geom. Veronica Ceccarelli</td> </tr> <tr> <td>SECONDA E INGEGNERIA Dott. Stefano Tosi</td> <td>Ing. PhD Chiara Fenucci</td> <td>Geom. Valeria Di Carlo</td> <td></td> </tr> <tr> <td>PROGETTAZIONE E STRUTTURE Ing. Claudio Lunardi</td> <td>Ing. Roberto Biagi</td> <td>Geom. Fabio Frazza</td> <td></td> </tr> <tr> <td>ASPECTI AMBIENTALI Ing. Giovanni Benedicetti</td> <td>Ing. Claudio Lunardi</td> <td>Geom. Irene Cristini</td> <td></td> </tr> <tr> <td>ASPECTI TECNICI DI SUPPORTO Geom. Stefano Fagnoli</td> <td>Geom. PhD Paolo Caporossi</td> <td></td> <td></td> </tr> <tr> <td>ATTIVITÀ PATRIMONIALI Geom. Fabio Frazza</td> <td>Geom. Simone Fazio</td> <td></td> <td></td> </tr> <tr> <td></td> <td>Geom. Yusuf Abu Sabha</td> <td></td> <td></td> </tr> <tr> <td></td> <td>Geom. Filippo Arvia</td> <td></td> <td></td> </tr> <tr> <td></td> <td>Ing. Francesco Cizi</td> <td></td> <td></td> </tr> </table>	CAPO PROGETTO Ing. Filippo Marchetti	Hanno collaborato: Ing. Geol. Elio Paoletti	Geom. Mirco Firinu	Geom. Massimo Roberto Zappalà	SEGNALCA Ing. Vittorio Angeloni	Ing. Matteo Botticelli	Geom. Mariano Tosi	Geom. Veronica Ceccarelli	SECONDA E INGEGNERIA Dott. Stefano Tosi	Ing. PhD Chiara Fenucci	Geom. Valeria Di Carlo		PROGETTAZIONE E STRUTTURE Ing. Claudio Lunardi	Ing. Roberto Biagi	Geom. Fabio Frazza		ASPECTI AMBIENTALI Ing. Giovanni Benedicetti	Ing. Claudio Lunardi	Geom. Irene Cristini		ASPECTI TECNICI DI SUPPORTO Geom. Stefano Fagnoli	Geom. PhD Paolo Caporossi			ATTIVITÀ PATRIMONIALI Geom. Fabio Frazza	Geom. Simone Fazio				Geom. Yusuf Abu Sabha				Geom. Filippo Arvia				Ing. Francesco Cizi		
AGG. N.	DATA	NOTE	FIRMA																																																																						
1																																																																									
2																																																																									
3																																																																									
4																																																																									
5																																																																									
6																																																																									
7																																																																									
CAPO PROGETTO Ing. Filippo Marchetti	Hanno collaborato: Ing. Geol. Elio Paoletti	Geom. Mirco Firinu	Geom. Massimo Roberto Zappalà																																																																						
SEGNALCA Ing. Vittorio Angeloni	Ing. Matteo Botticelli	Geom. Mariano Tosi	Geom. Veronica Ceccarelli																																																																						
SECONDA E INGEGNERIA Dott. Stefano Tosi	Ing. PhD Chiara Fenucci	Geom. Valeria Di Carlo																																																																							
PROGETTAZIONE E STRUTTURE Ing. Claudio Lunardi	Ing. Roberto Biagi	Geom. Fabio Frazza																																																																							
ASPECTI AMBIENTALI Ing. Giovanni Benedicetti	Ing. Claudio Lunardi	Geom. Irene Cristini																																																																							
ASPECTI TECNICI DI SUPPORTO Geom. Stefano Fagnoli	Geom. PhD Paolo Caporossi																																																																								
ATTIVITÀ PATRIMONIALI Geom. Fabio Frazza	Geom. Simone Fazio																																																																								
	Geom. Yusuf Abu Sabha																																																																								
	Geom. Filippo Arvia																																																																								
	Ing. Francesco Cizi																																																																								