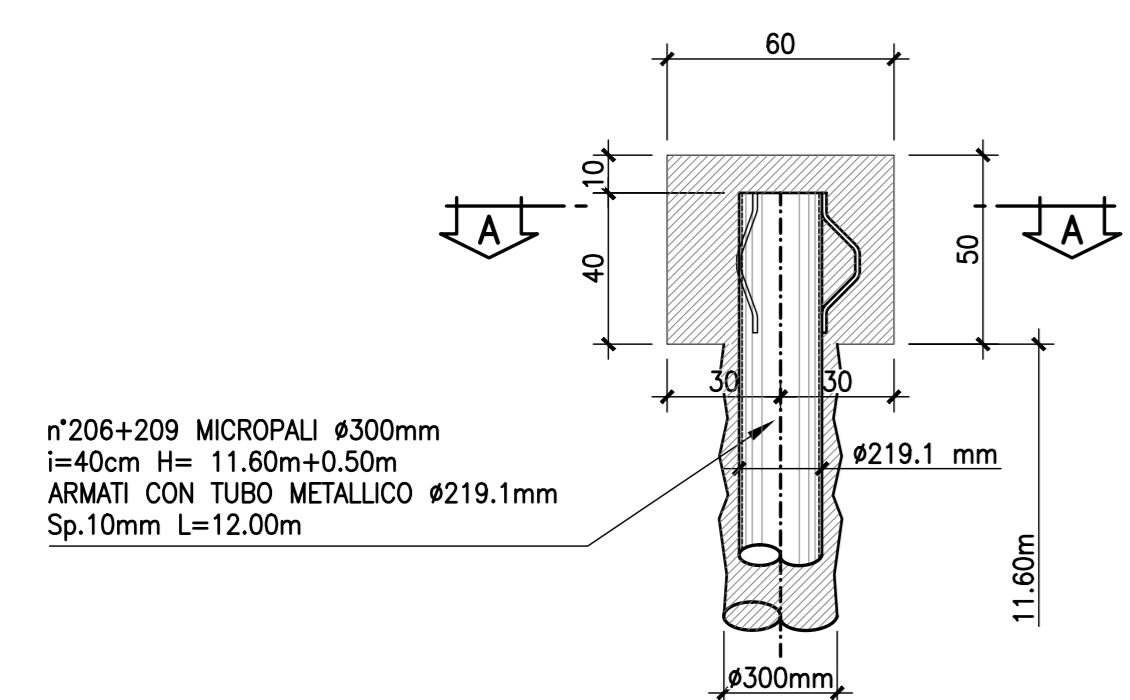
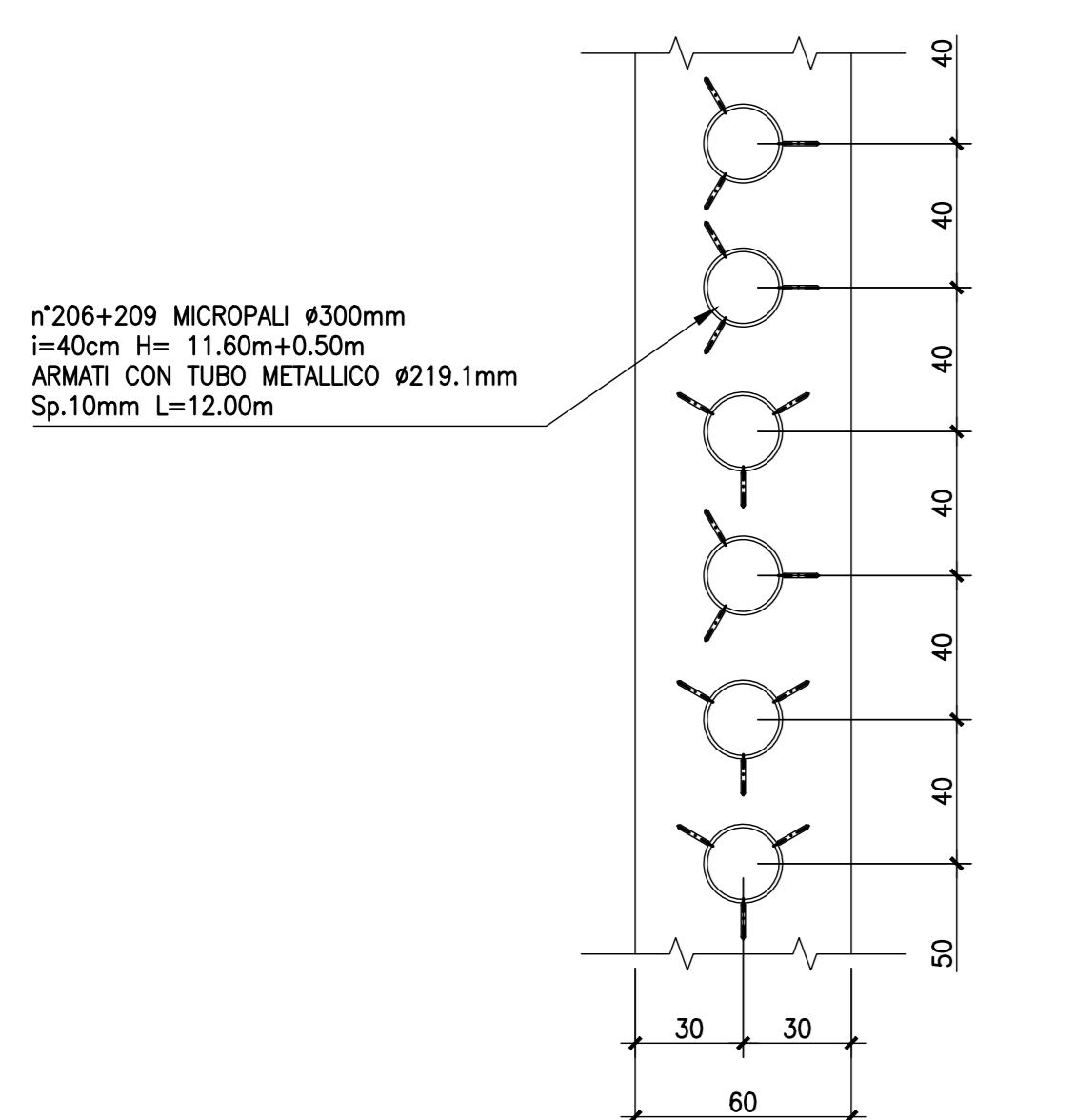


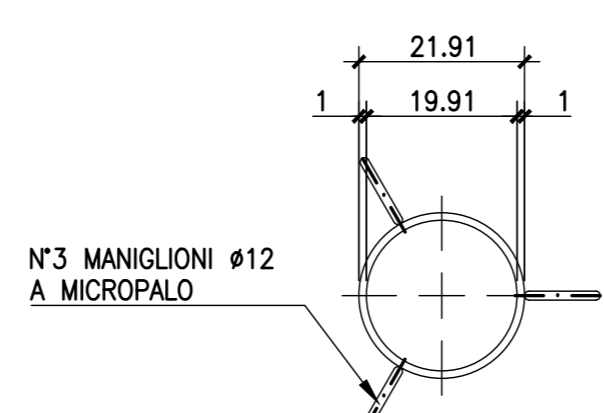
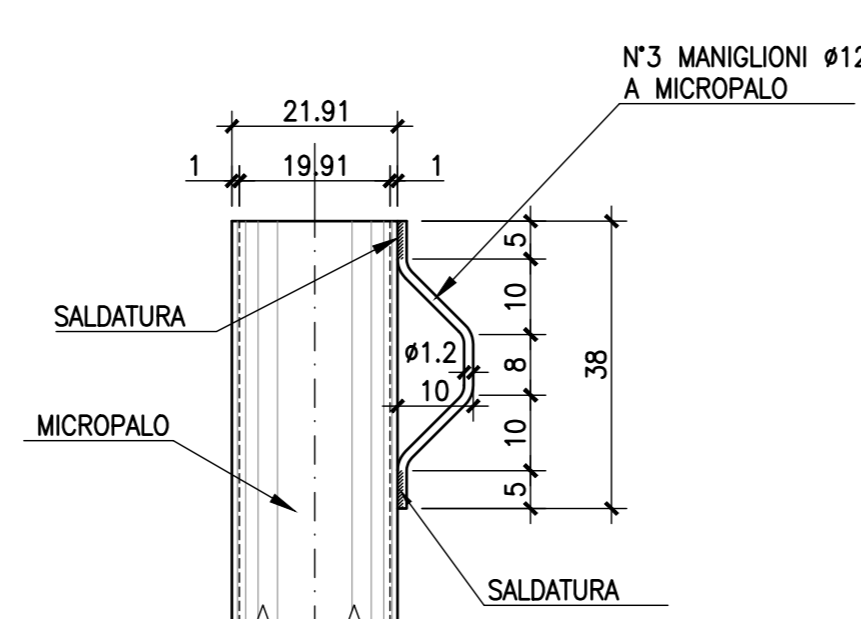
SEZIONE TRASVERSALE CORDOLO
scala 1:20



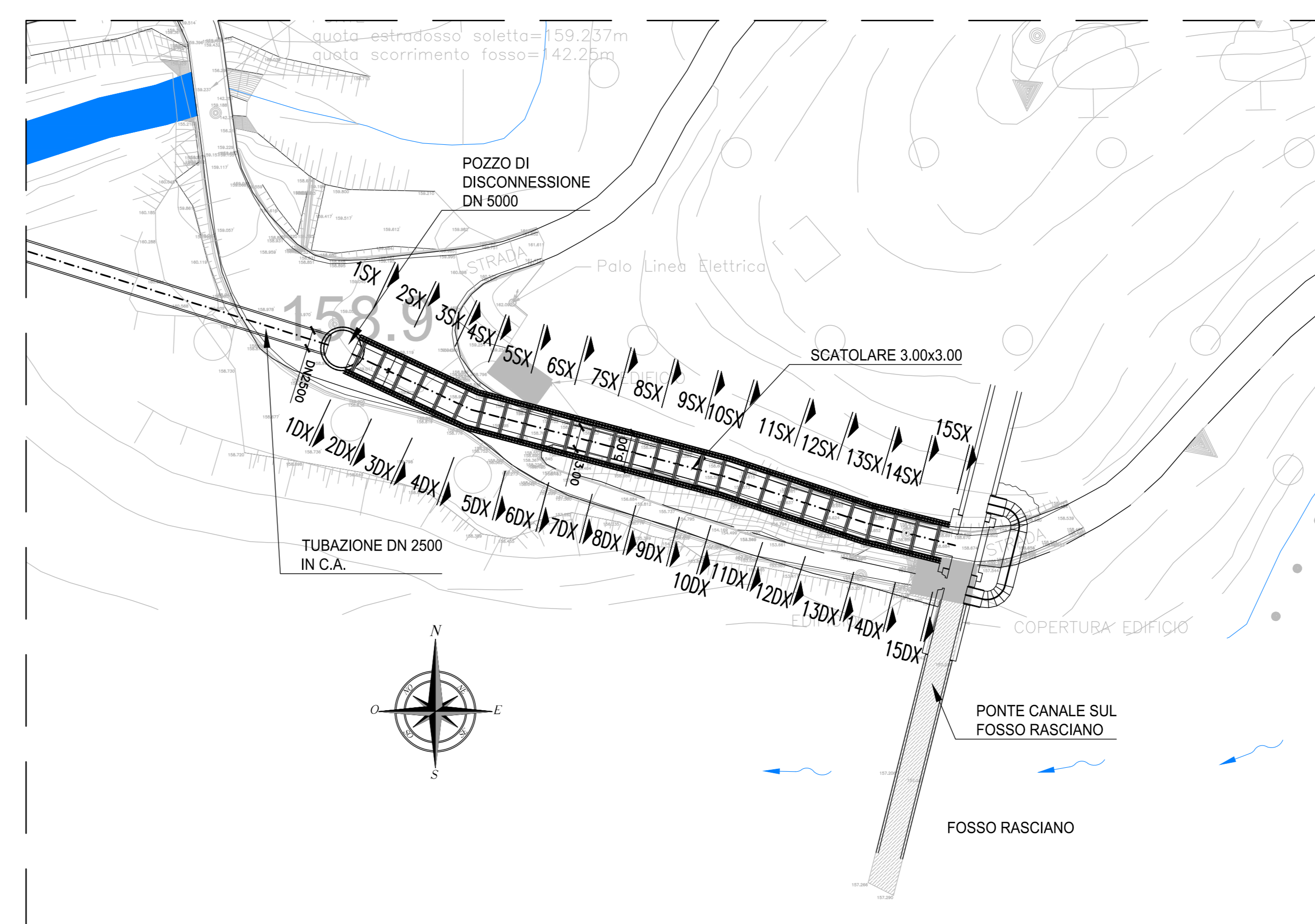
SEZIONE A-A
scala 1:20



PARTICOLARI ANCORAGGIO DEL
MICROPALO NEL CORDOLO IN C.A.
scala 1:10



STRALCIO PLANIMETRICO
scala 1:500





PRESIDENZA DEL CONSIGLIO DEI MINISTRI
MESSA IN SICUREZZA DEL SISTEMA ACQUEDOTTISTICO
DEL PESCHIERA PER L'APPROVVIGIONAMENTO IDRICO
DI ROMA CAPITALE E DELL'AREA METROPOLITANA

IL COMMISSARIO STRAORDINARIO ING. PhD MASSIMO SESSA
SUB COMMISSARIO ING. MASSIMO PATERNOSTRO

<p>aceq acqua ACEA ATO 2 SPA</p> <p>aceq Progettazione e servizi</p> <p>ELABORATO A194PD CTS D.373.0 COD. ATO2 APE10116 DATA OTTOBRE 2022 SCALA VARE</p> <table border="1" style="width: 100%; border-collapse: collapse;"> <thead> <tr> <th>AGG. N.</th> <th>DATA</th> <th>NOTE</th> <th>FIRMA</th> </tr> </thead> <tbody> <tr><td>1</td><td></td><td></td><td></td></tr> <tr><td>2</td><td></td><td></td><td></td></tr> <tr><td>3</td><td></td><td></td><td></td></tr> <tr><td>4</td><td></td><td></td><td></td></tr> <tr><td>5</td><td></td><td></td><td></td></tr> <tr><td>6</td><td></td><td></td><td></td></tr> <tr><td>7</td><td></td><td></td><td></td></tr> </tbody> </table>	AGG. N.	DATA	NOTE	FIRMA	1				2				3				4				5				6				7				<p>IL RESPONSABILE DEL PROCEDIMENTO Ing. PhD Alessio Delle Site</p> <p>SUPPORTO AL RESPONSABILE DEL PROCEDIMENTO Dott. Avv. Vittorio Germani Ing. Barbara Paglia Ing. Claudio Sacchi</p> <p>CONSULENTE Ing. Biagio Eramo</p> <p>Progetto di sicurezza e ammodernamento dell'approvvigionamento della città metropolitana di Roma *Messa in sicurezza e ammodernamento del sistema idrico del Peschiera*. L.n.108/2021, ex DL n.77/2021 art. 44 Allegato IV</p> <p>NUOVO TRONCO SUPERIORE ACQUEDOTTO DEL PESCHIERA dalle Sorgenti alla Centrale di Salisano CUP 033E17000400006</p> <p style="text-align: center;">PROGETTO DEFINITIVO</p> <table border="1" style="width: 100%; border-collapse: collapse;"> <thead> <tr> <th colspan="2">TEAM DI PROGETTAZIONE</th> <th colspan="2">OPERE DI SORVEGLIA CENTRALE DI SALISANO</th> </tr> </thead> <tbody> <tr> <td>CAPO PROGETTO Ing. Filippo Marchetti</td> <td>Hanno collaborato: Ing. Geol. Dileo Pozzani Ing. Vittorio Angeloni</td> <td>OPERE DI COLLEGAMENTO AL TRONCO INFERIORE SINISTRO - PIANTA E PARTICOLARI</td> <td>OPERE DI COLLEGAMENTO AL TRONCO SUPERIORE SINISTRO - PIANTA E PARTICOLARI</td> </tr> <tr> <td>REALIZZAZIONE Ing. Matteo Botticelli</td> <td>COORDINATORE GENERALE Ing. PhD Chiara Felletti</td> <td>PROGETTO Ing. Roberto Biagi</td> <td>PROGETTO Ing. Roberto Biagi</td> </tr> <tr> <td>GEOMETRIA E DIMENSIONI Ing. Claudio Sacchi</td> <td>STRUTTURE Ing. Claudio Lorusso</td> <td>PROGETTO Geol. Mirco Firinu</td> <td>PROGETTO Geol. Massimo Roberto Zappalà</td> </tr> <tr> <td>ASPECTI AMBIENTALI Ing. Nicola Marzulli</td> <td>PROGETTO Geol. Simone Fazio</td> <td>PROGETTO Geol. Valerio Di Carlo</td> <td>PROGETTO Geol. Veronica Ceccarelli</td> </tr> <tr> <td>ATTIVITA' TECNICHE DI SUPPORTO Geom. Stefano Fagnano</td> <td>PROGETTO Geol. Yusuf Abu Saba</td> <td>PROGETTO Geom. Fabio Frazzetta</td> <td>PROGETTO Geom. Irene Cristiani</td> </tr> <tr> <td>ATTIVITA' PATRIMONIALI Geom. Fabio Frazzetta</td> <td>PROGETTO Ing. Francesco Gizzi</td> <td></td> <td></td> </tr> </tbody> </table>	TEAM DI PROGETTAZIONE		OPERE DI SORVEGLIA CENTRALE DI SALISANO		CAPO PROGETTO Ing. Filippo Marchetti	Hanno collaborato: Ing. Geol. Dileo Pozzani Ing. Vittorio Angeloni	OPERE DI COLLEGAMENTO AL TRONCO INFERIORE SINISTRO - PIANTA E PARTICOLARI	OPERE DI COLLEGAMENTO AL TRONCO SUPERIORE SINISTRO - PIANTA E PARTICOLARI	REALIZZAZIONE Ing. Matteo Botticelli	COORDINATORE GENERALE Ing. PhD Chiara Felletti	PROGETTO Ing. Roberto Biagi	PROGETTO Ing. Roberto Biagi	GEOMETRIA E DIMENSIONI Ing. Claudio Sacchi	STRUTTURE Ing. Claudio Lorusso	PROGETTO Geol. Mirco Firinu	PROGETTO Geol. Massimo Roberto Zappalà	ASPECTI AMBIENTALI Ing. Nicola Marzulli	PROGETTO Geol. Simone Fazio	PROGETTO Geol. Valerio Di Carlo	PROGETTO Geol. Veronica Ceccarelli	ATTIVITA' TECNICHE DI SUPPORTO Geom. Stefano Fagnano	PROGETTO Geol. Yusuf Abu Saba	PROGETTO Geom. Fabio Frazzetta	PROGETTO Geom. Irene Cristiani	ATTIVITA' PATRIMONIALI Geom. Fabio Frazzetta	PROGETTO Ing. Francesco Gizzi		
AGG. N.	DATA	NOTE	FIRMA																																																										
1																																																													
2																																																													
3																																																													
4																																																													
5																																																													
6																																																													
7																																																													
TEAM DI PROGETTAZIONE		OPERE DI SORVEGLIA CENTRALE DI SALISANO																																																											
CAPO PROGETTO Ing. Filippo Marchetti	Hanno collaborato: Ing. Geol. Dileo Pozzani Ing. Vittorio Angeloni	OPERE DI COLLEGAMENTO AL TRONCO INFERIORE SINISTRO - PIANTA E PARTICOLARI	OPERE DI COLLEGAMENTO AL TRONCO SUPERIORE SINISTRO - PIANTA E PARTICOLARI																																																										
REALIZZAZIONE Ing. Matteo Botticelli	COORDINATORE GENERALE Ing. PhD Chiara Felletti	PROGETTO Ing. Roberto Biagi	PROGETTO Ing. Roberto Biagi																																																										
GEOMETRIA E DIMENSIONI Ing. Claudio Sacchi	STRUTTURE Ing. Claudio Lorusso	PROGETTO Geol. Mirco Firinu	PROGETTO Geol. Massimo Roberto Zappalà																																																										
ASPECTI AMBIENTALI Ing. Nicola Marzulli	PROGETTO Geol. Simone Fazio	PROGETTO Geol. Valerio Di Carlo	PROGETTO Geol. Veronica Ceccarelli																																																										
ATTIVITA' TECNICHE DI SUPPORTO Geom. Stefano Fagnano	PROGETTO Geol. Yusuf Abu Saba	PROGETTO Geom. Fabio Frazzetta	PROGETTO Geom. Irene Cristiani																																																										
ATTIVITA' PATRIMONIALI Geom. Fabio Frazzetta	PROGETTO Ing. Francesco Gizzi																																																												