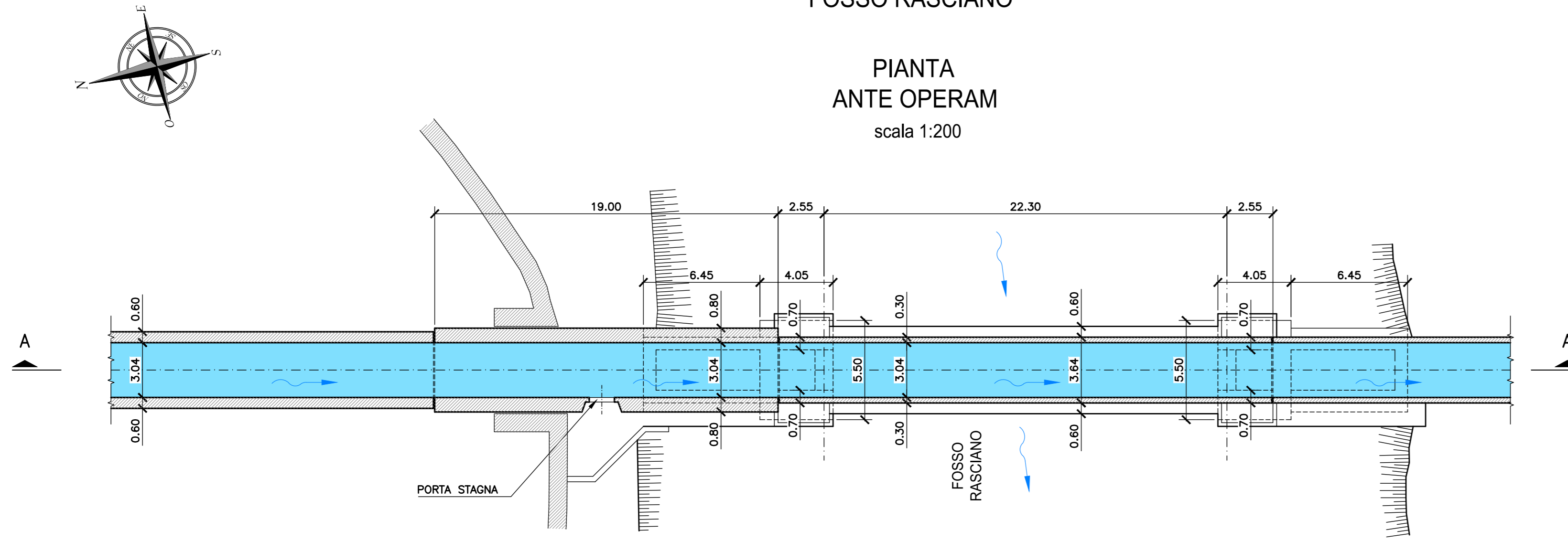
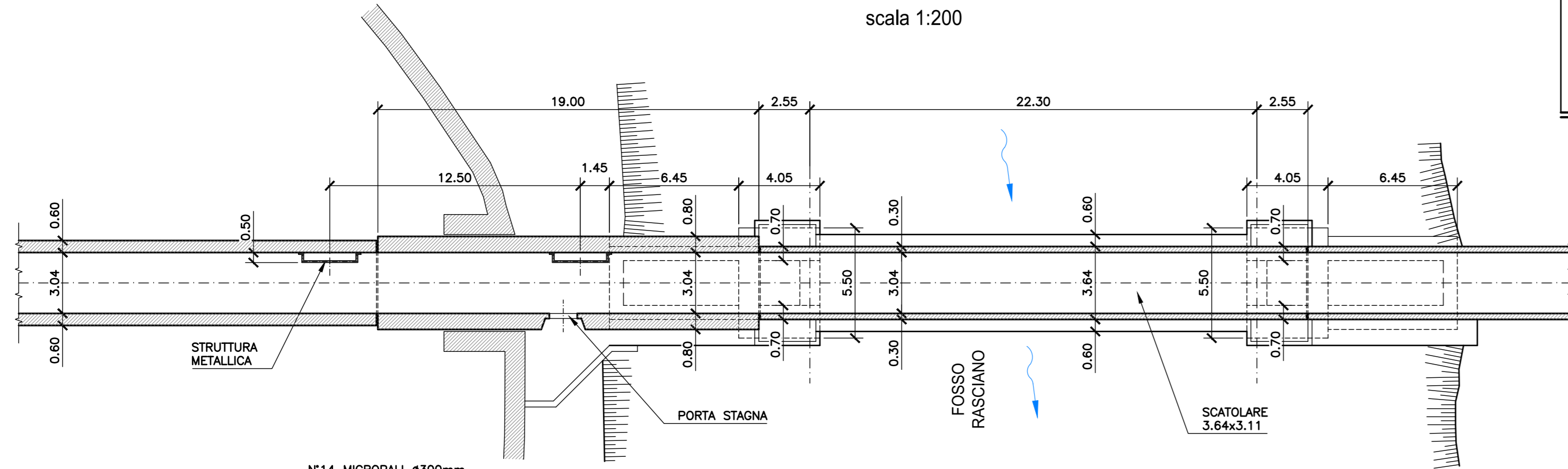


PONTE CANALE SUL
FOSSO RASCIANO

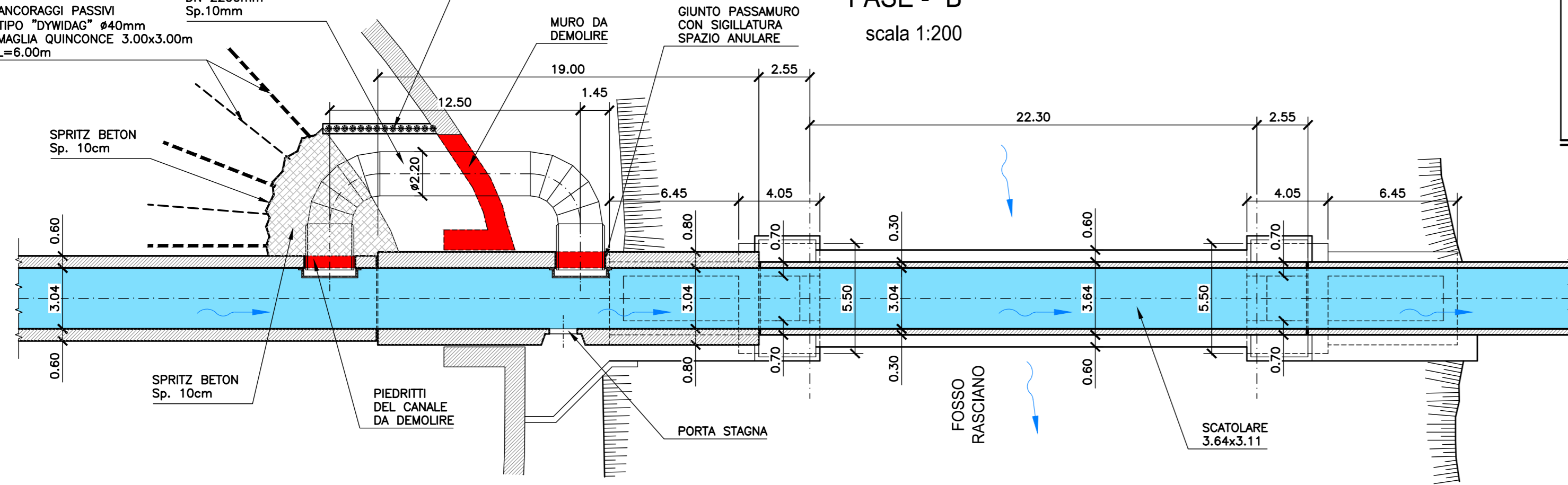
PIANTA
ANTE OPERAM
scala 1:200



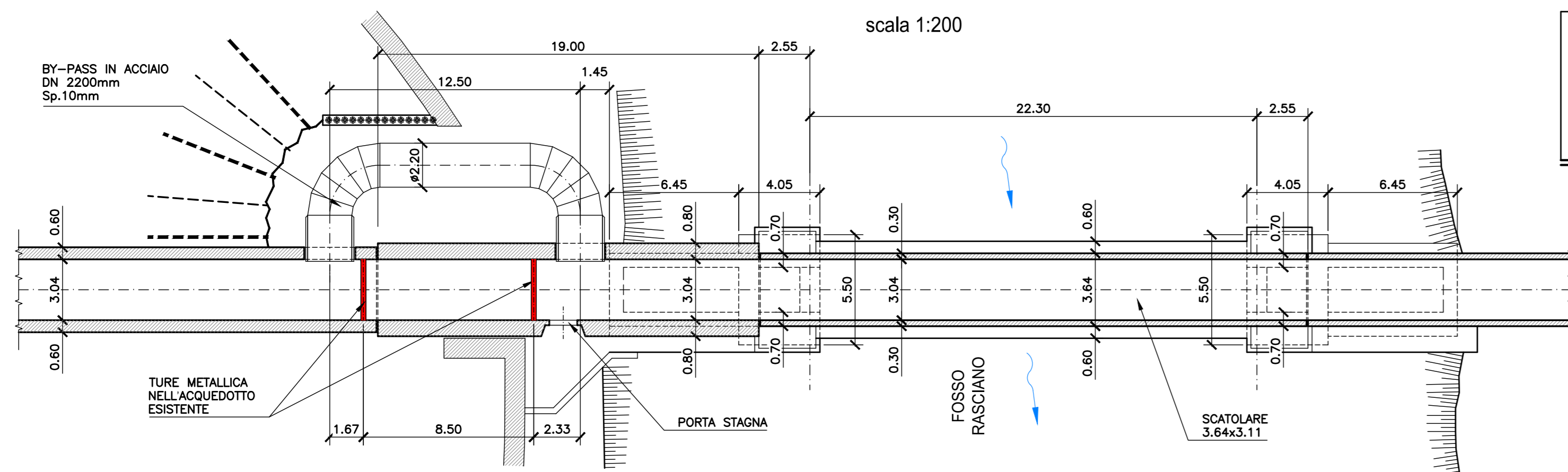
PIANTA
FASE - "A"
scala 1:200



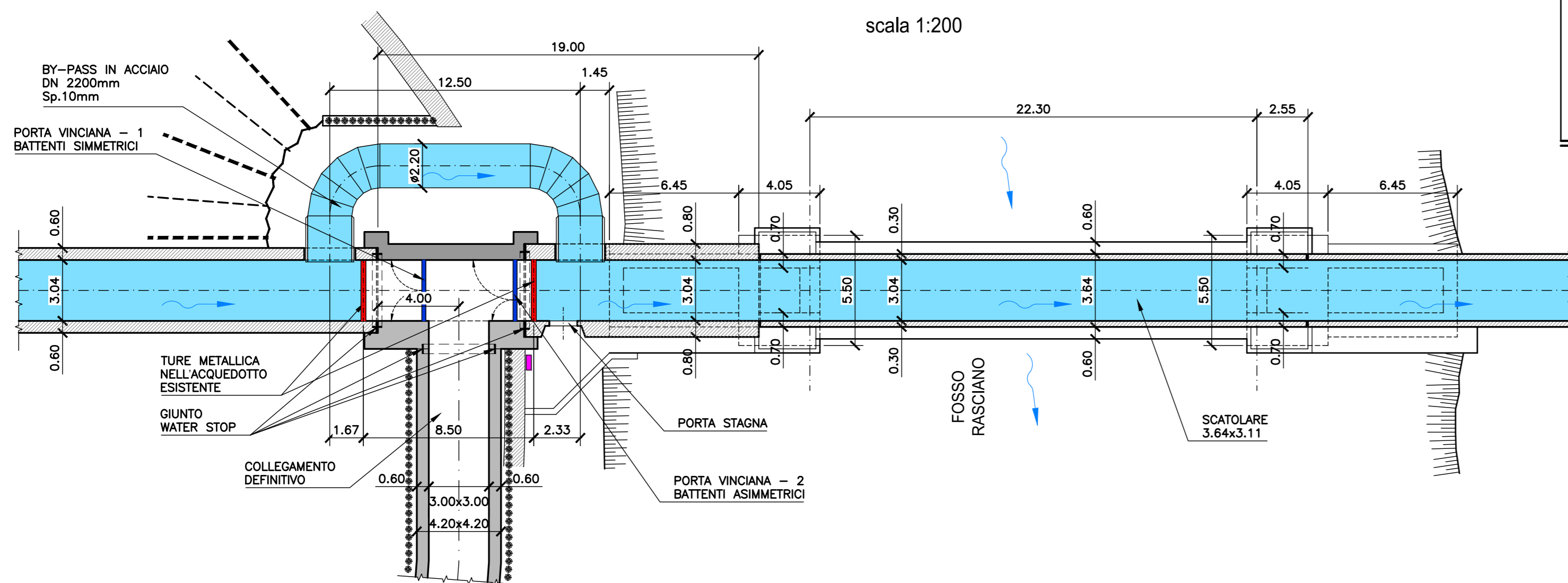
PIANTA
FASE - "B"
scala 1:200



PIANTA
FASE - "C"
scala 1:200



PIANTA
FASE - "D"
scala 1:200



FASE "A"

- Messa in fuori servizio breve del PISx
- Installazione di due chiusure metalliche preassemblate in corrispondenza degli attacchi del By-Pass Provvisorio (Accesso dalla porta stagna esistente)

FASE "B"

- Messa in esercizio del PISx
- Realizzazione delle opere provvisorie per installazione by-Pass provvisorio e collegamento al PISx (demolizione muro esistente, realizzazione paratia di micropali, trattamento del versante roccioso, etc.)
- Installazione della condotta metallica di By-Pass

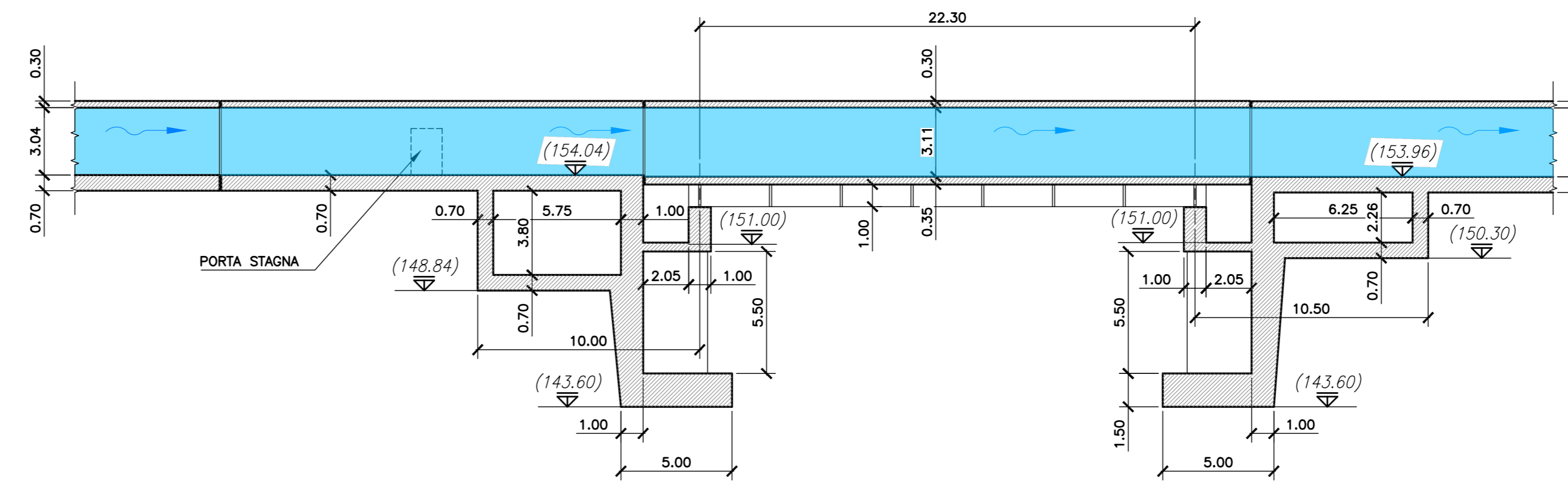
FASE "C"

- Messa in fuori servizio breve del PISx
- Installazione di due ture metalliche preassemblate di sbarramento del flusso idraulico all'interno del PISx
- Rimozione delle strutture metalliche di chiusura del By-Pass

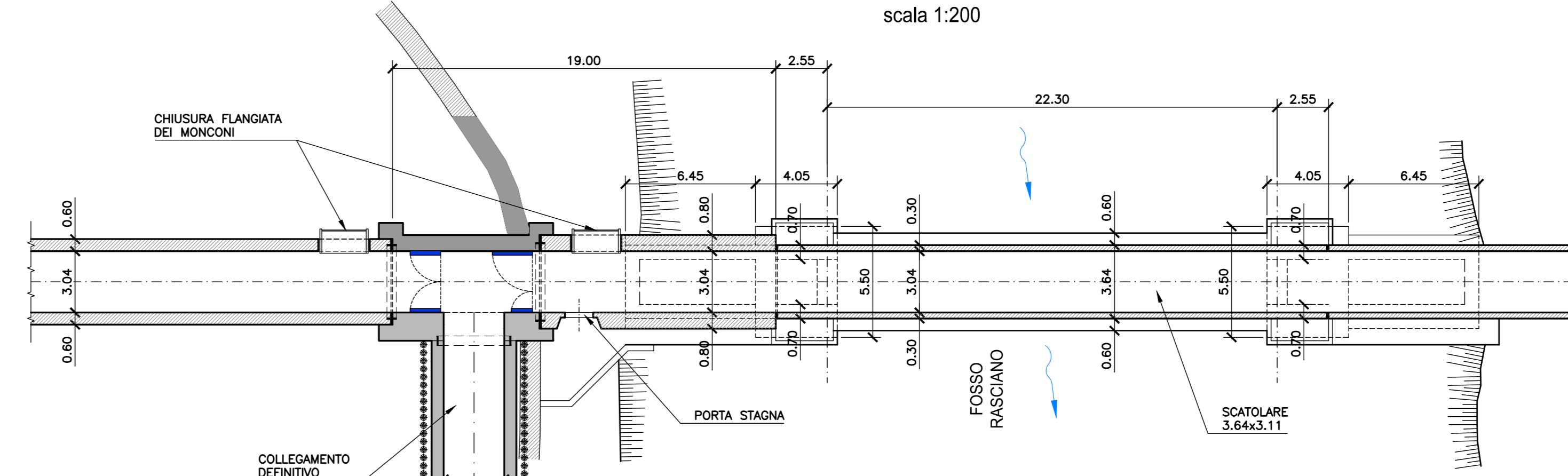
FASE "D"

- Messa in esercizio del PISx attraverso il By-Pass
- Demolizione del tratto di acquedotto compreso tra le due ture metalliche
- Realizzazione manufatto di collegamento al PISx
- Installazione delle porte vinciana e relativo quadro di controllo

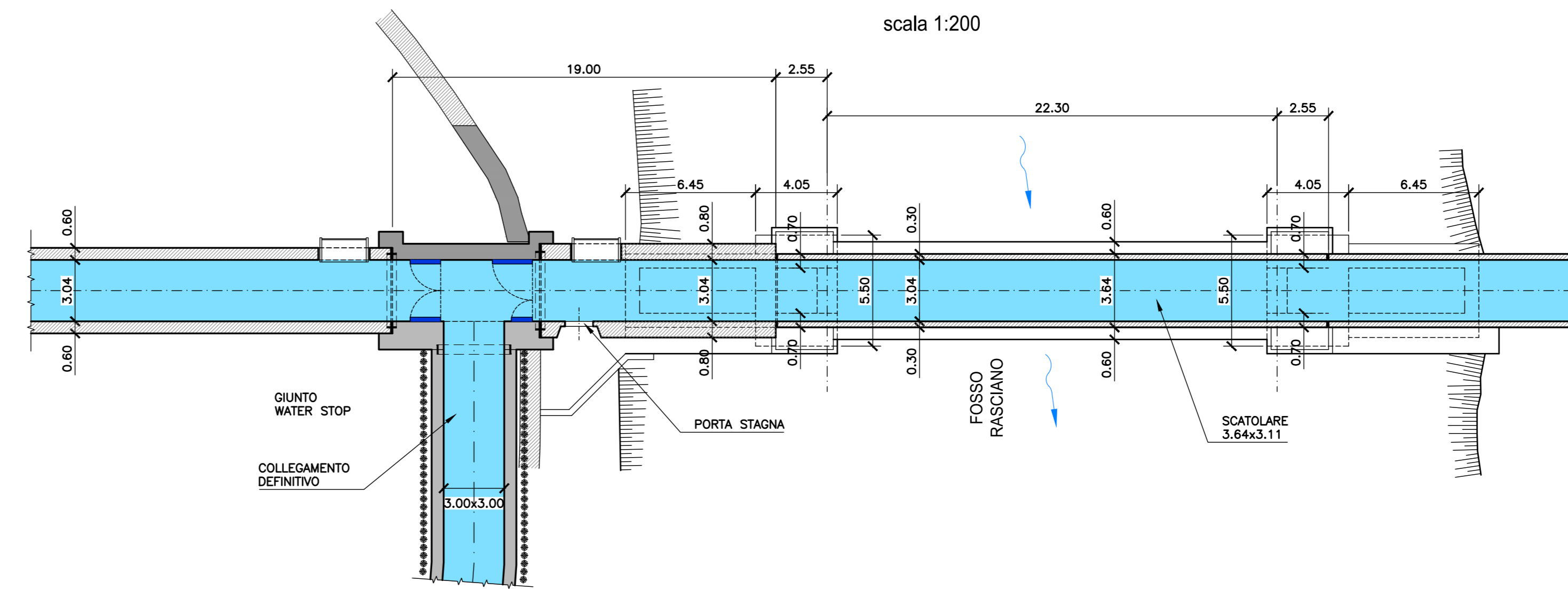
SEZIONE A-A
ANTE OPERAM
scala 1:200



PIANTA
FASE - "E"
scala 1:200



PIANTA
FASE - "F"
scala 1:200



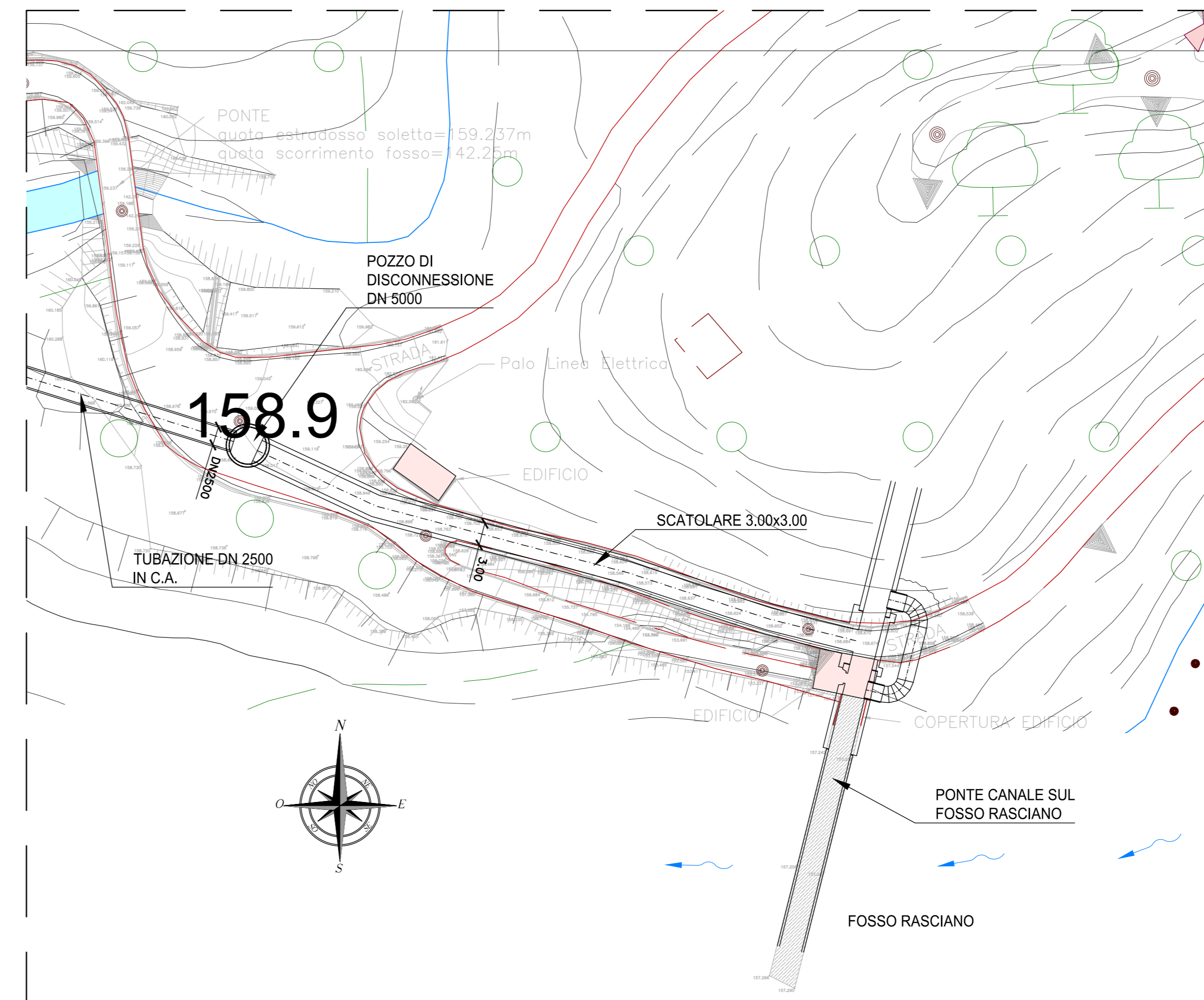
FASE "E"

- Messa in fuori servizio breve del PISx
- Rimozione delle due ture di sbarramento
- Taglio e Rimozione del by-pass provvisorio
- Chiusura flangiata dei monconi del By-Pass provvisorio

FASE "F"

- Messa in esercizio definitiva del PISx
- Ritombamento manufatto
- Ripristino viabilità e finiture

STRALCIO PLANIMETRICO
scala 1:500





PRESIDENZA DEL CONSIGLIO DEI MINISTRI
MESSA IN SICUREZZA DEL SISTEMA ACQUEDOTTISTICO
DEL PESCHIERA PER L'APPROVVIGIONAMENTO IDRICO
DI ROMA CAPITALE E DELL'AREA METROPOLITANA

IL COMMISSARIO STRAORDINARIO ING. PhD MASSIMO SESSA
SUB COMMISSARIO ING. MASSIMO PATERNOSTRO

aceq
acqua
ACEA ATO 2 SPA

aceq
Ingegneria e Servizi

ELABORATO
A194PD CTS D.377 0
COD. ATO2_APE10116
DATA OTTOBRE 2022 | SCALA VARE

AGG. N.	DATA	NOTE	FIRMA
1			
2			
3			
4			
5			
6			
7			

IL RESPONSABILE DEL PROCEDIMENTO
Ing. PhD Alessio Delle Site

SUPPORTO AL RESPONSABILE DEL PROCEDIMENTO
Dott. Avv. Vittorio Germani
Sig.ra Claudia Sacchetti
Ing. Barbara Paglia

CONSULENTE
Ing. Biagio Eranno

Progetto di sicurezza e ammodernamento
dell'approvvigionamento della città
metropolitana di Roma
"Messa in sicurezza e ammodernamento del sistema
Idrico del Peschiera".
L.n.108/2021, ex DL n.77/2021 art. 44 Allegato IV

**NUOVO TRONCO SUPERIORE ACQUEDOTTO
DEL PESCHIERA**
dalle Sorgenti alla Centrale di Salisano
CUP: G33E1700400006

PROGETTO DEFINITIVO

TEAM DI PROGETTAZIONE

CAPO PROGETTO
Ing. Filippo Marchetti

REDAZIONE
Ing. Vittorio Angelino
Ing. Matteo Botticelli

SELEZIONE E IDROLOGIA
Dott. Chiara Ferretti

GEOTECNICA E STRUTTURE
Ing. Roberto Biagi
Ing. Claudio Lunardi

ASPETTI AMBIENTALI
Ing. Simona Benedicenti

ATTIVITA' TECNICHE DI SUPPORTO
Geom. Stefano Fiorucci

ATTIVITA' PATRIMONIALI
Geom. Fabio Franza

Hanno collaborato:
Geom. Marco Ferra
Geom. Massimo Tosi
Geom. Valeria Di Carlo
Geom. Irene Cristiani

OPERE DI SOPRASO CENTRALE DI SALISANO
Geom. Massimo Roberto Zappalà
Geom. Veronica Ceccarelli

**OPERE DI COLLEGAMENTO AL
TRONCO INFERIORE SINISTRO**
FASI DI COLLEGAMENTO