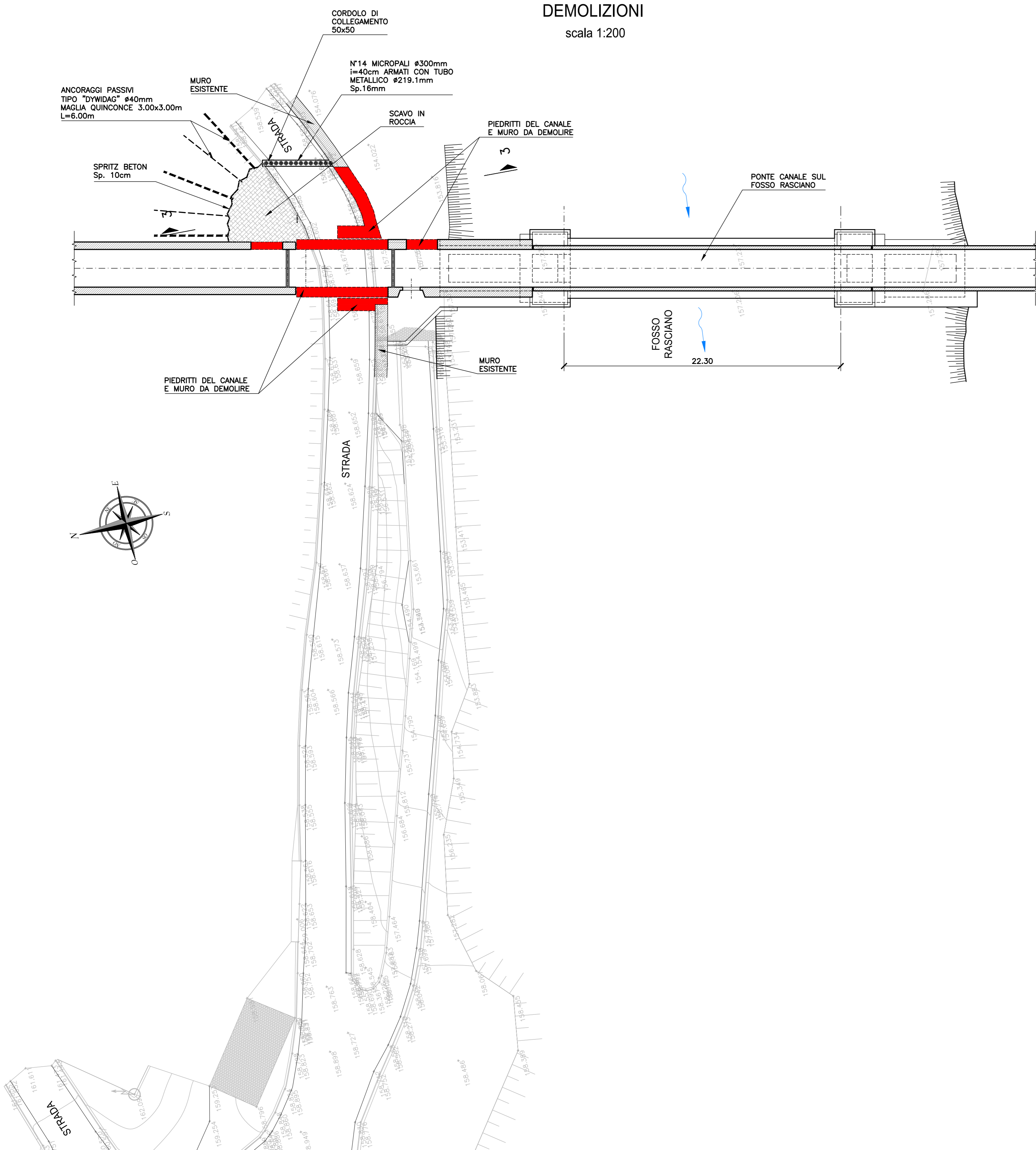
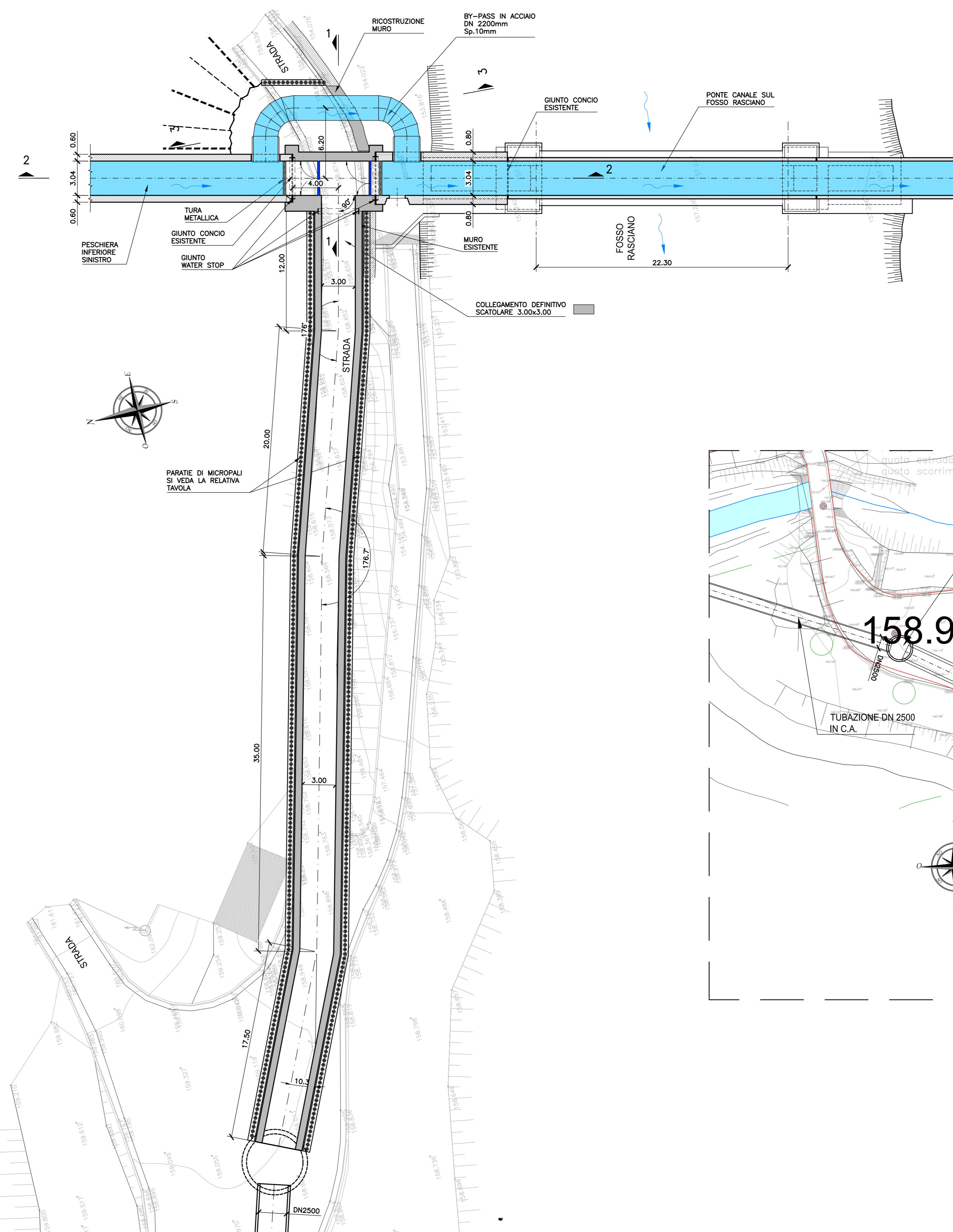


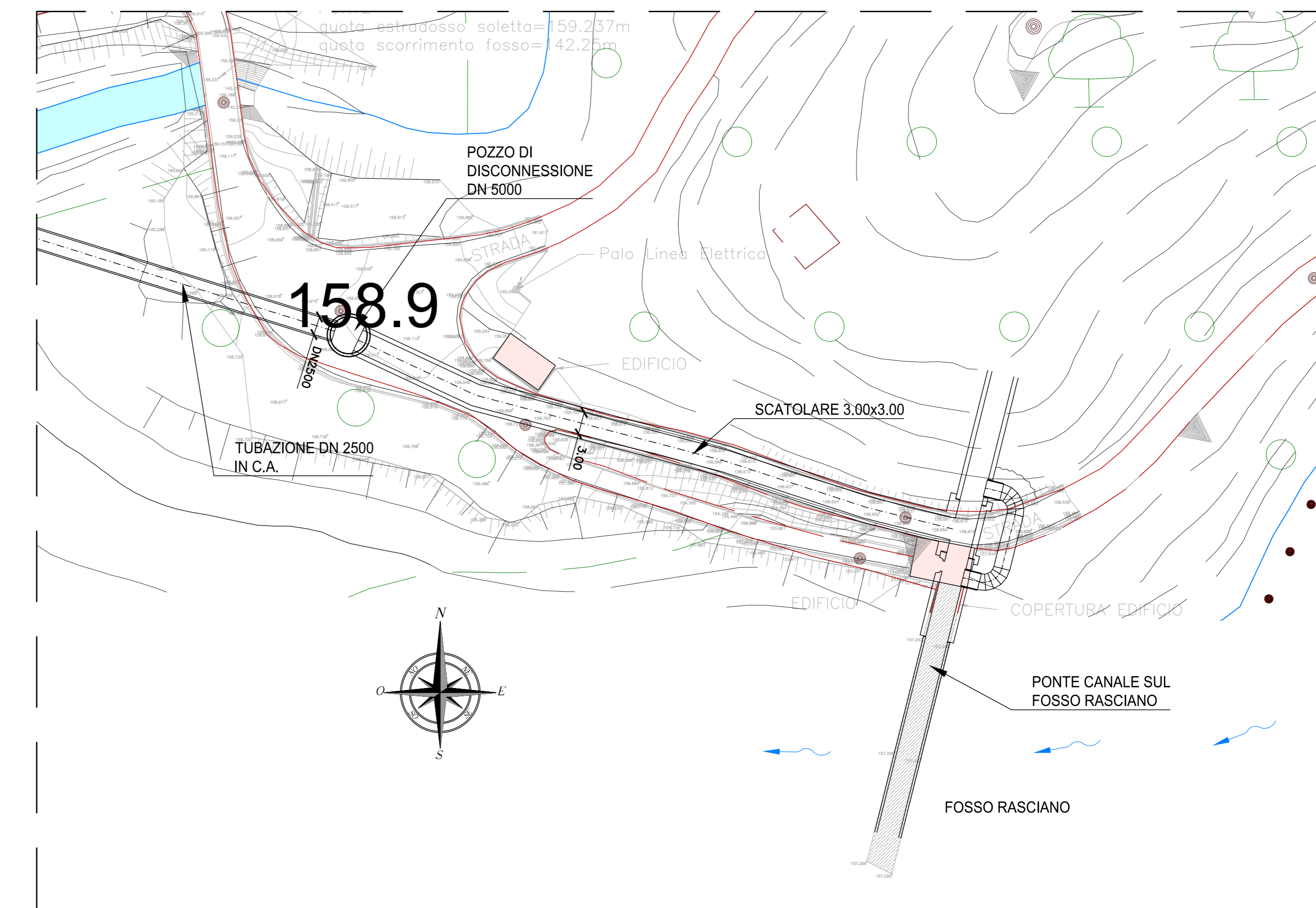
**STRALCIO PLANIMETRICO
DEMOLIZIONI**
scala 1:200



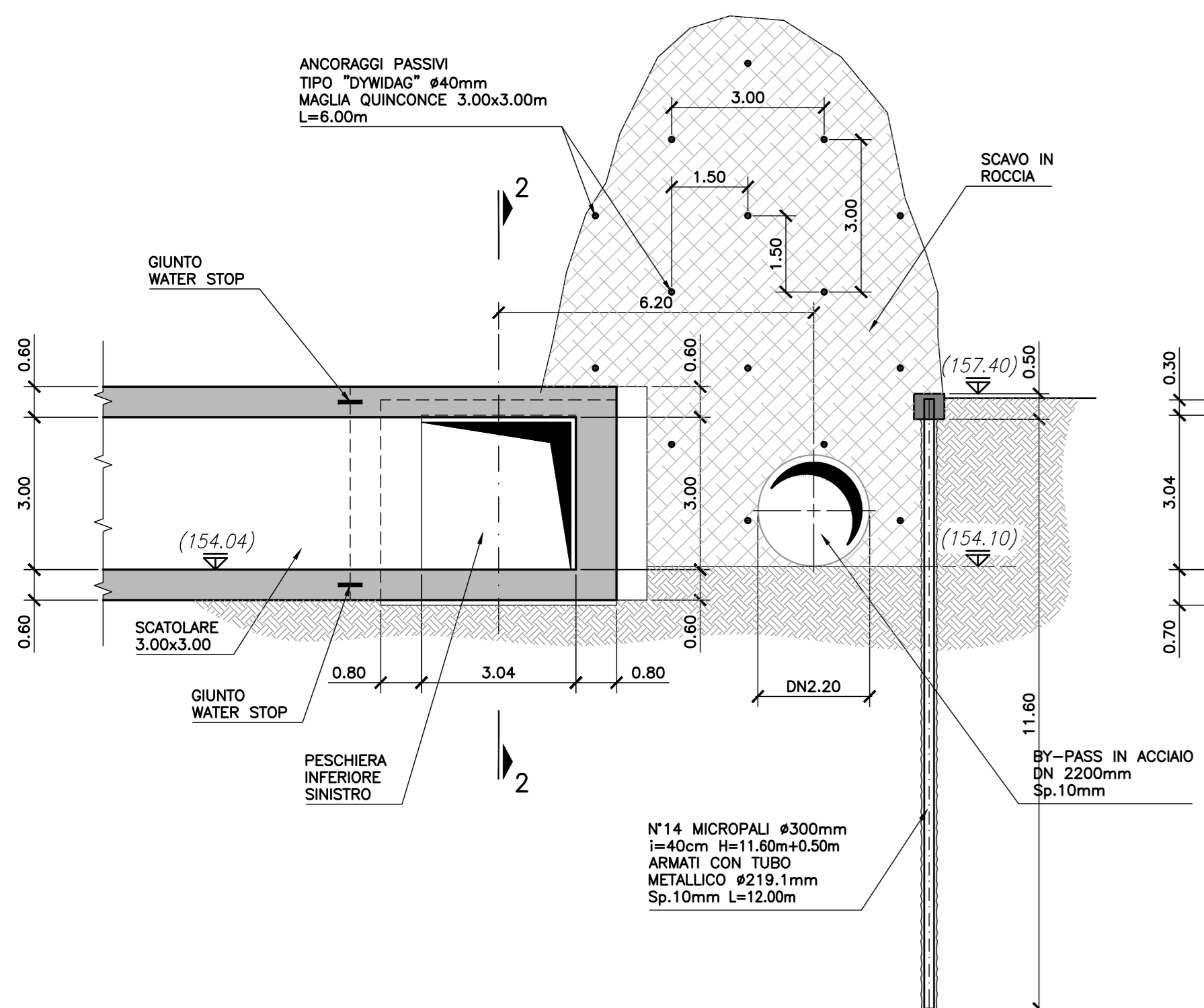
**STRALCIO PLANIMETRICO
RICOSTRUZIONE**
scala 1:200



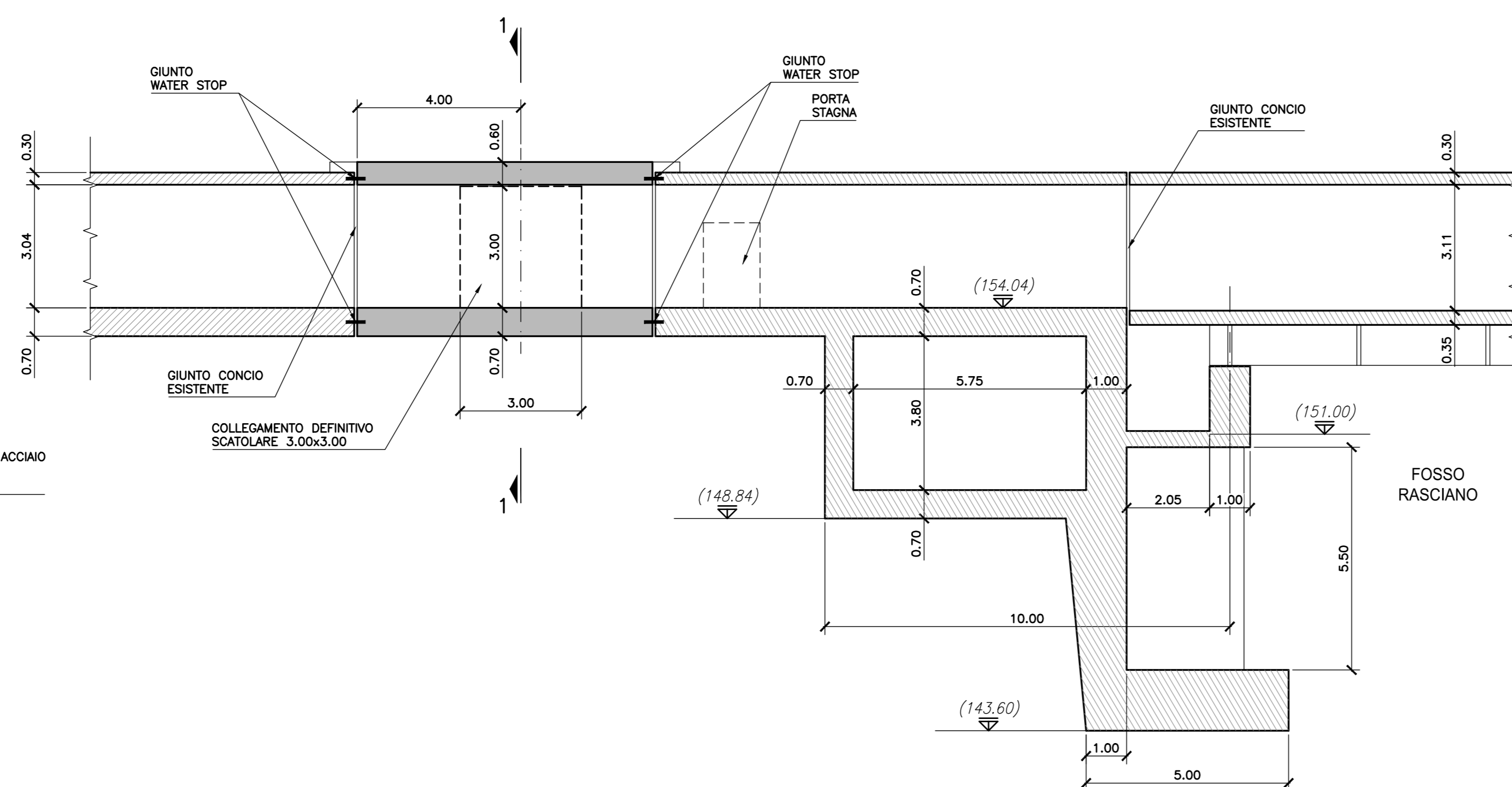
STRALCIO PLANIMETRICO
scala 1:500



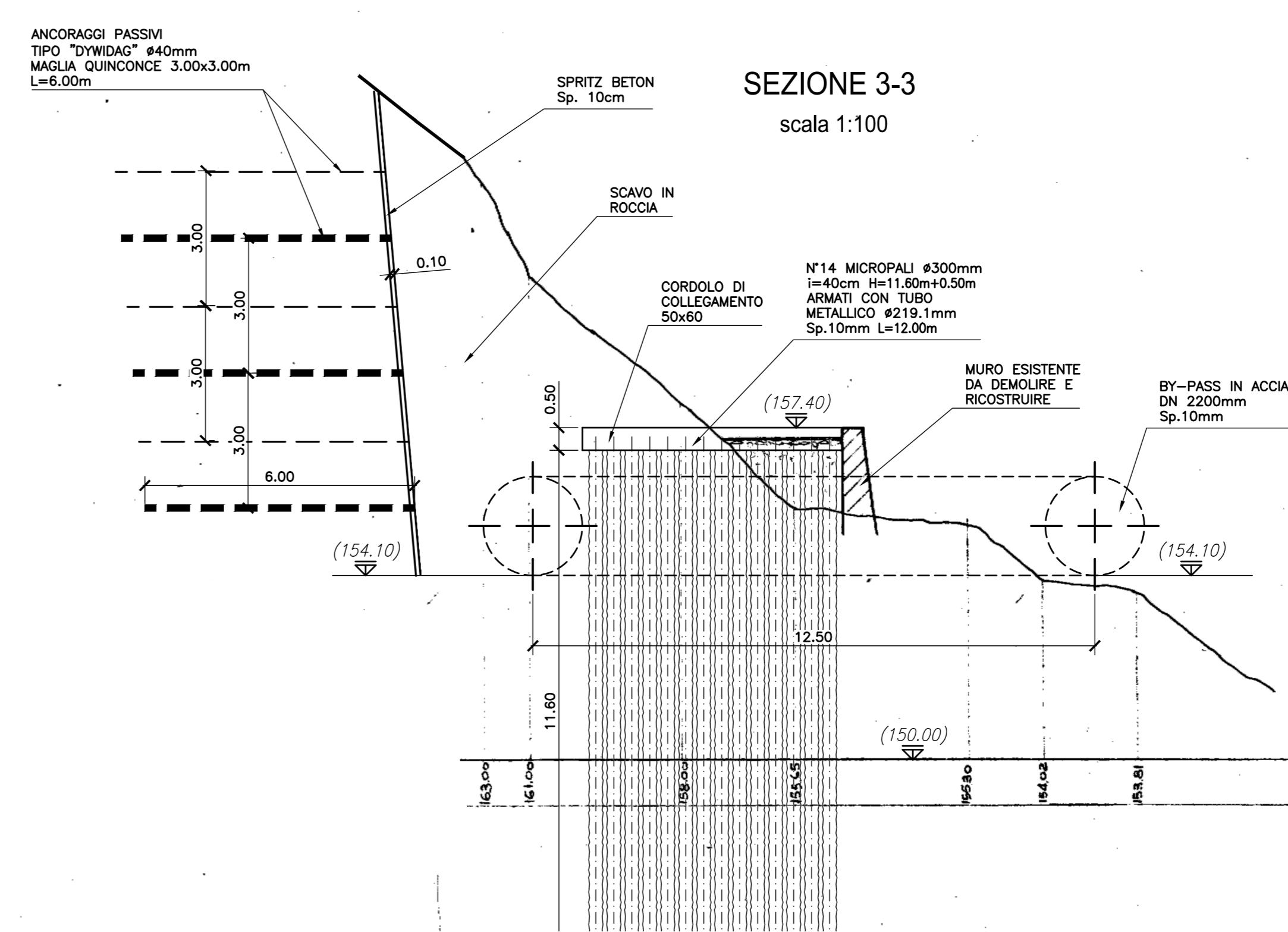
SEZIONE 1-1
scala 1:100



SEZIONE 2-2
scala 1:100



SEZIONE 3-3
scala 1:100



PRESIDENZA DEL CONSIGLIO DEI MINISTRI
MESSA IN SICUREZZA DEL SISTEMA ACQUEDOTTISTICO
DEL PESCHIERA PER L'APPROVVIGIONAMENTO IDRICO
DI ROMA CAPITALE E DELL'AREA METROPOLITANA

IL COMMISSARIO STRAORDINARIO ING. PhD MASSIMO SESSA
SUB COMMISSARIO ING. MASSIMO PATERNOSTRO

aceq acqua ACEA ATO 2 SPA	<p>IL RESPONSABILE DEL PROCEDIMENTO Ing. PhD Alessio Delle Site</p> <p>SUPPORTO AL RESPONSABILE DEL PROCEDIMENTO Dott. Av. Vittorio Germani Sig.ra Claudia Sacchetti Ing. Barbara Pagli</p> <p>CONSULENTE Ing. Biagio Eramo</p>									
<p>ELABORATO A194PD CTS D.378.0 COD. ATO2_APE10116 DATA OTTOBRE 2022 SCALA VARE</p>										
<p>Progetto di sicurezza e ammodernamento dell'approvvigionamento della città metropolitana di Roma "Messa in sicurezza e ammodernamento del sistema idrico del Peschiera". L.n.108/2021, ex DL n.77/2021 art. 44 Allegato IV</p>										
<p>NUOVO TRONCO SUPERIORE ACQUEDOTTO DEL PESCHIERA dalle Sorgenti alla Centrale di Solisano CUP 635E1700400006</p>										
<p>PROGETTO DEFINITIVO</p>										
<p>TEAM DI PROGETTAZIONE</p> <table border="0" style="width: 100%;"> <tr> <td style="width: 33%;"> <p>CAPO PROGETTO Ing. Filippo Marchetti Ing. Vittorio Angeloni Ing. Matteo Botticelli</p> </td> <td style="width: 33%;"> <p>Hanno collaborato: Ing. PhD Chiara Ferrari Pere. Federico Genova Ing. Roberto Biagi Ing. Claudia Lorenza</p> </td> <td style="width: 33%;"> <p>OPERE DI SORPASSO CENTRALE DI SALSANO Geom. Mirco Firinu Geom. Massimo Roberto Zappalà Geom. Martina Troisi Geom. Veronica Ceccarelli</p> </td> </tr> <tr> <td> <p>SECONDA E INGEGNERIA Geom. Stefano Pappalardo</p> </td> <td> <p>OPERE DI COLLEGAMENTO AL TRONCO INFERIORE SINISTRO - PLANIMETRIE E SEZIONI COLLEGAMENTO</p> </td> <td></td> </tr> <tr> <td> <p>ASPETTI AMBIENTALI Ing. Riccardo Biondolini</p> </td> <td> <p>ASPETTI TECNICI DI SUPPORTO Geom. Stefano Pappalardo</p> </td> <td> <p>ATTIVITÀ PATRIMONIALI Geom. Fabio Brambilla</p> </td> </tr> </table>		<p>CAPO PROGETTO Ing. Filippo Marchetti Ing. Vittorio Angeloni Ing. Matteo Botticelli</p>	<p>Hanno collaborato: Ing. PhD Chiara Ferrari Pere. Federico Genova Ing. Roberto Biagi Ing. Claudia Lorenza</p>	<p>OPERE DI SORPASSO CENTRALE DI SALSANO Geom. Mirco Firinu Geom. Massimo Roberto Zappalà Geom. Martina Troisi Geom. Veronica Ceccarelli</p>	<p>SECONDA E INGEGNERIA Geom. Stefano Pappalardo</p>	<p>OPERE DI COLLEGAMENTO AL TRONCO INFERIORE SINISTRO - PLANIMETRIE E SEZIONI COLLEGAMENTO</p>		<p>ASPETTI AMBIENTALI Ing. Riccardo Biondolini</p>	<p>ASPETTI TECNICI DI SUPPORTO Geom. Stefano Pappalardo</p>	<p>ATTIVITÀ PATRIMONIALI Geom. Fabio Brambilla</p>
<p>CAPO PROGETTO Ing. Filippo Marchetti Ing. Vittorio Angeloni Ing. Matteo Botticelli</p>	<p>Hanno collaborato: Ing. PhD Chiara Ferrari Pere. Federico Genova Ing. Roberto Biagi Ing. Claudia Lorenza</p>	<p>OPERE DI SORPASSO CENTRALE DI SALSANO Geom. Mirco Firinu Geom. Massimo Roberto Zappalà Geom. Martina Troisi Geom. Veronica Ceccarelli</p>								
<p>SECONDA E INGEGNERIA Geom. Stefano Pappalardo</p>	<p>OPERE DI COLLEGAMENTO AL TRONCO INFERIORE SINISTRO - PLANIMETRIE E SEZIONI COLLEGAMENTO</p>									
<p>ASPETTI AMBIENTALI Ing. Riccardo Biondolini</p>	<p>ASPETTI TECNICI DI SUPPORTO Geom. Stefano Pappalardo</p>	<p>ATTIVITÀ PATRIMONIALI Geom. Fabio Brambilla</p>								