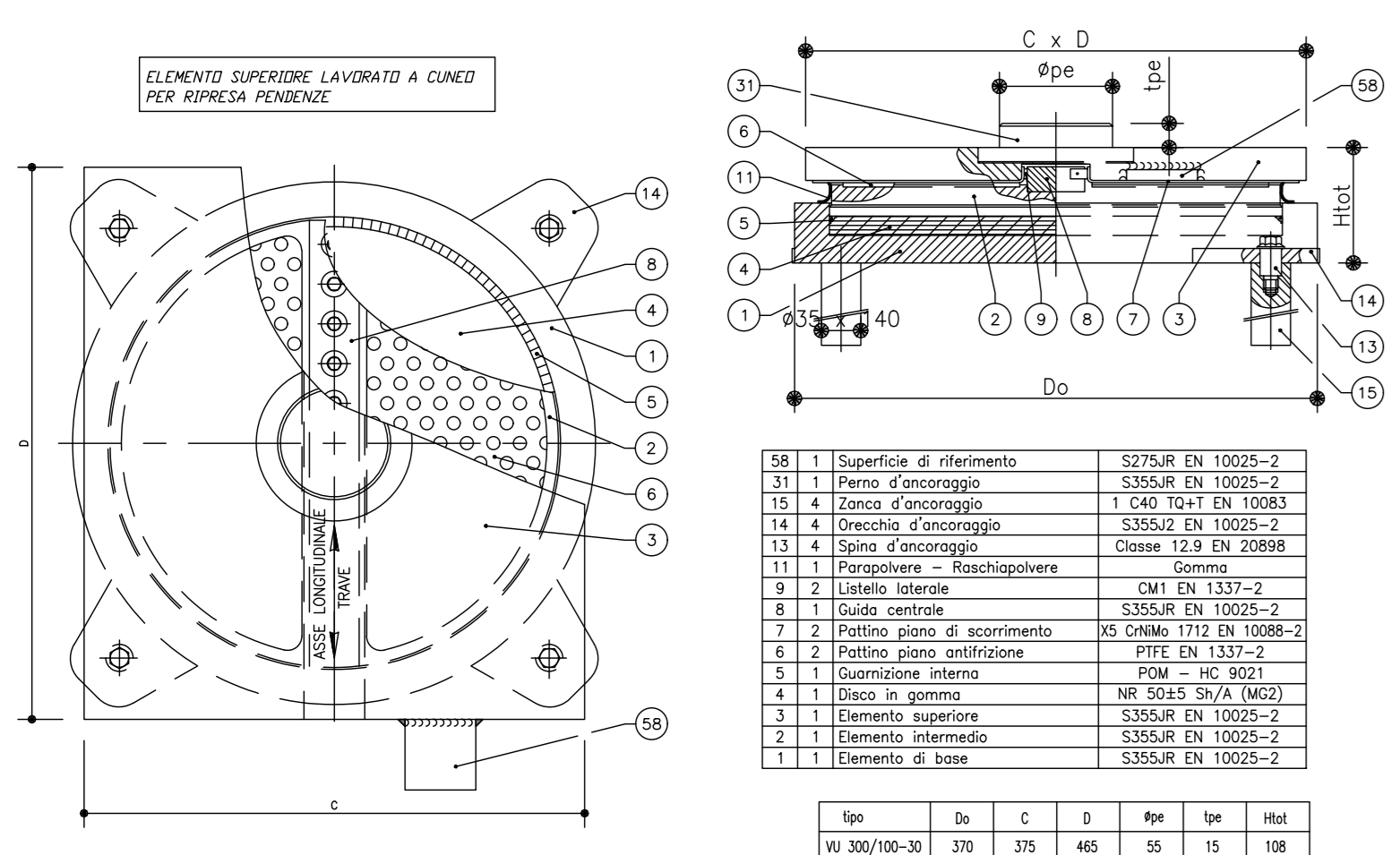
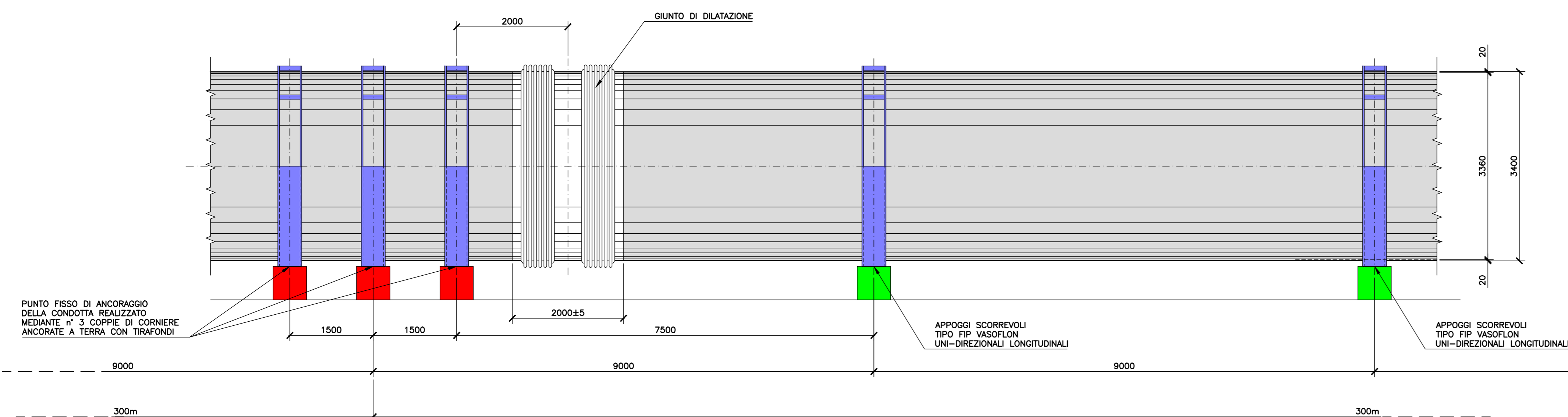


APPOGGI TIPO FIP VASOFLOM
UNI-DIREZIONALI LONGITUDINALI
VU 300/100-30



VISTA TIPO
PUNTI FISSI E PUNTI SCORREVOLI DELLA CONDOTTA

scala 1:50





PRESIDENZA DEL CONSIGLIO DEI MINISTRI
MESSA IN SICUREZZA DEL SISTEMA ACQUEDOTTISTICO DEL PESCHIERA PER L'APPROVVIGIONAMENTO IDRICO DI ROMA CAPITALE E DELL'AREA METROPOLITANA

IL COMMISSARIO STRAORDINARIO ING. PhD MASSIMO SESSA
SUB COMMISSARIO ING. MASSIMO PATERNOSTRO

aceq
ACEA ATO 2 SPA

aceq
Progettazione e servizi

ELABORATO
A194PD GMV D259 0
COD. ATO2_APE10116
DATA: OTTOBRE 2022 | SCALA: VARIE

AGG. N.	DATA	NOTE	FIRMA
1			
2			
3			
4			
5			
6			
7			

IL RESPONSABILE DEL PROCEDIMENTO
Ing. PhD Alessio Delle Site

SUPPORTO AL RESPONSABILE DEL PROCEDIMENTO
Dott. Avv. Vittorio Germani
Sig.ra Claudia Iacovelli
Ing. Barbara Paglia

CONSULENTE
Ing. Biagio Ermano

Progetto di sicurezza e ammodernamento dell'approvvigionamento della città metropolitana di Roma
***Messa in sicurezza e ammodernamento del sistema idrico del Peschiera*.**
L.n.108/2021, ex DL n.77/2021 art. 44 Allegato IV

NUOVO TRONCO SUPERIORE ACQUEDOTTO DEL PESCHIERA dalle Sorgenti alla Centrale di Salisano
CUP: G33E17000400006

PROGETTO DEFINITIVO

TEAM DI PROGETTAZIONE

CAPO PROGETTO
Ing. Filippo Marchetti

REALIZZAZIONE
Ing. Vittorio Angeloni
Ing. Matteo Batticelli

COORDINATORE GENERALE
Ing. Roberto Biagi

PROGETTAZIONE E STRUTTURE
Ing. Claudio Lunaresi

ASPECTI AMBIENTALI
Ing. Riccardo Andreucci

ATTIVITÀ TECNICHE DI SUPPORTO
Geom. Stefano Pizzardi

ATTIVITÀ PATRIMONIALI
Geom. Fabio Brambilla

Hanno collaborato:
Geom. Marco Ferraro
Geom. Massimo Roberto Zappalà
Geom. Veronica Ceccarelli
Geom. Valeria Di Carlo
Geom. Fabio Frazza
Geom. Irene Cristiani