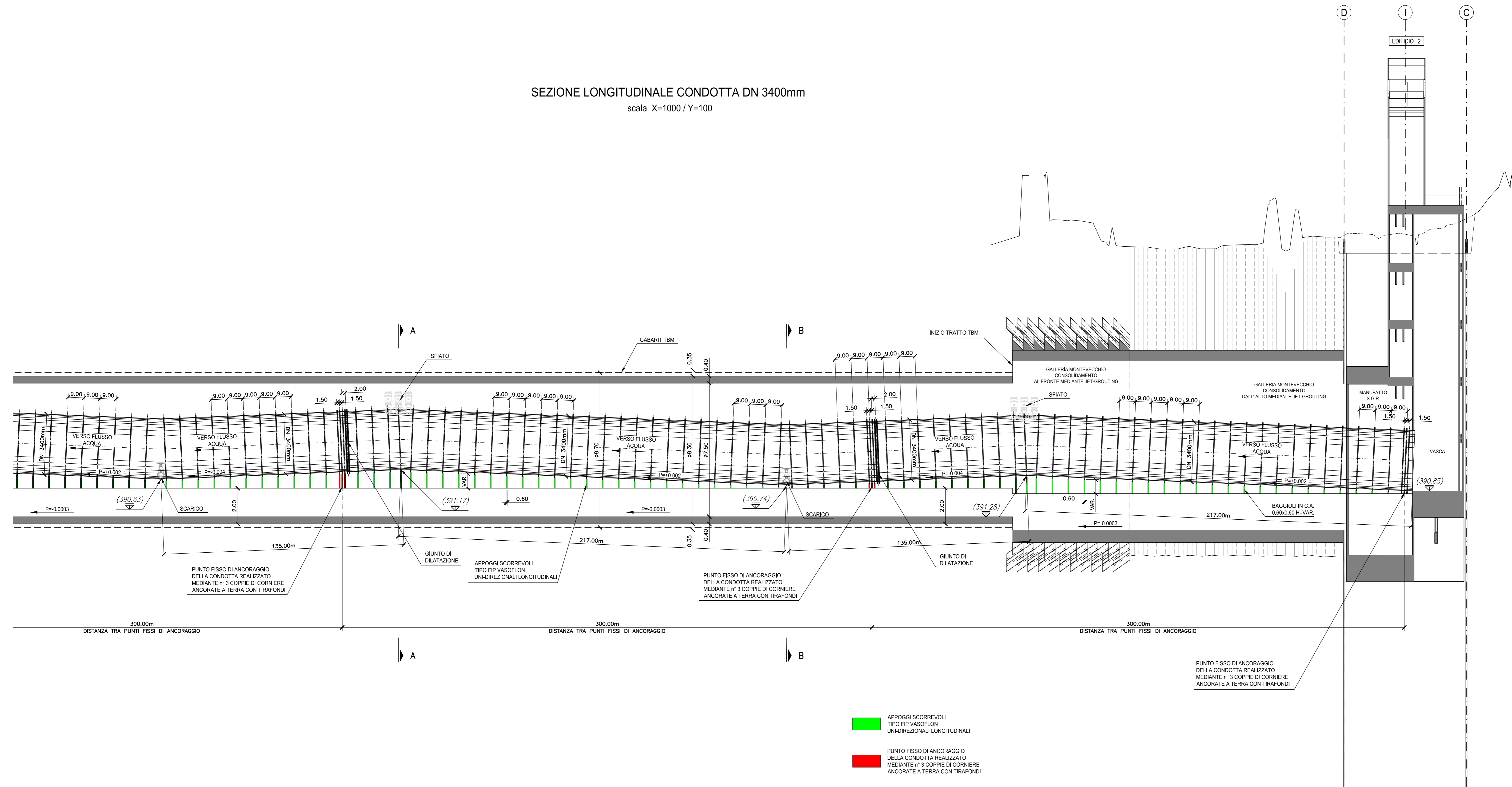
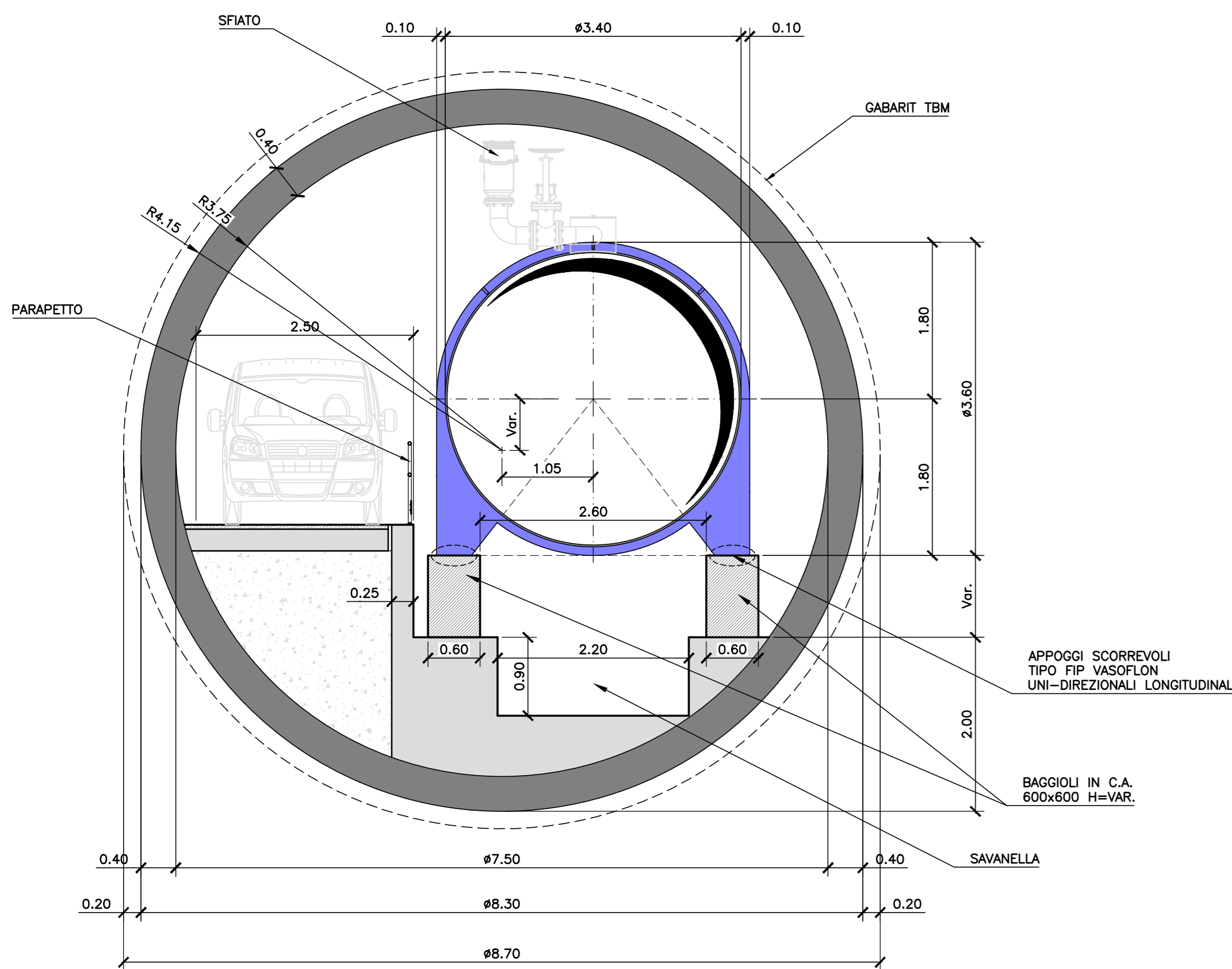


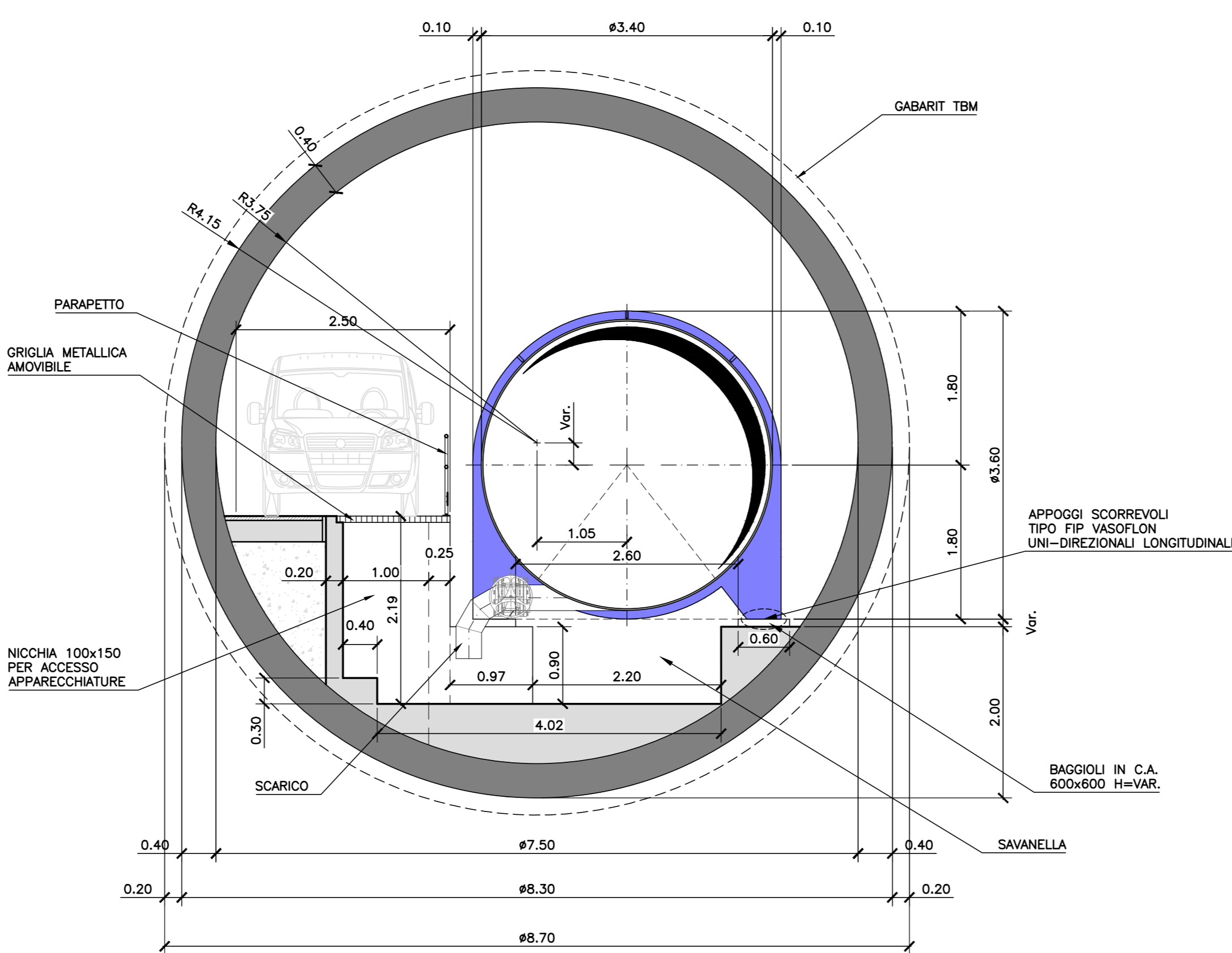
SEZIONE LONGITUDINALE CONDOTTA DN 3400mm  
scala X=1000 / Y=100



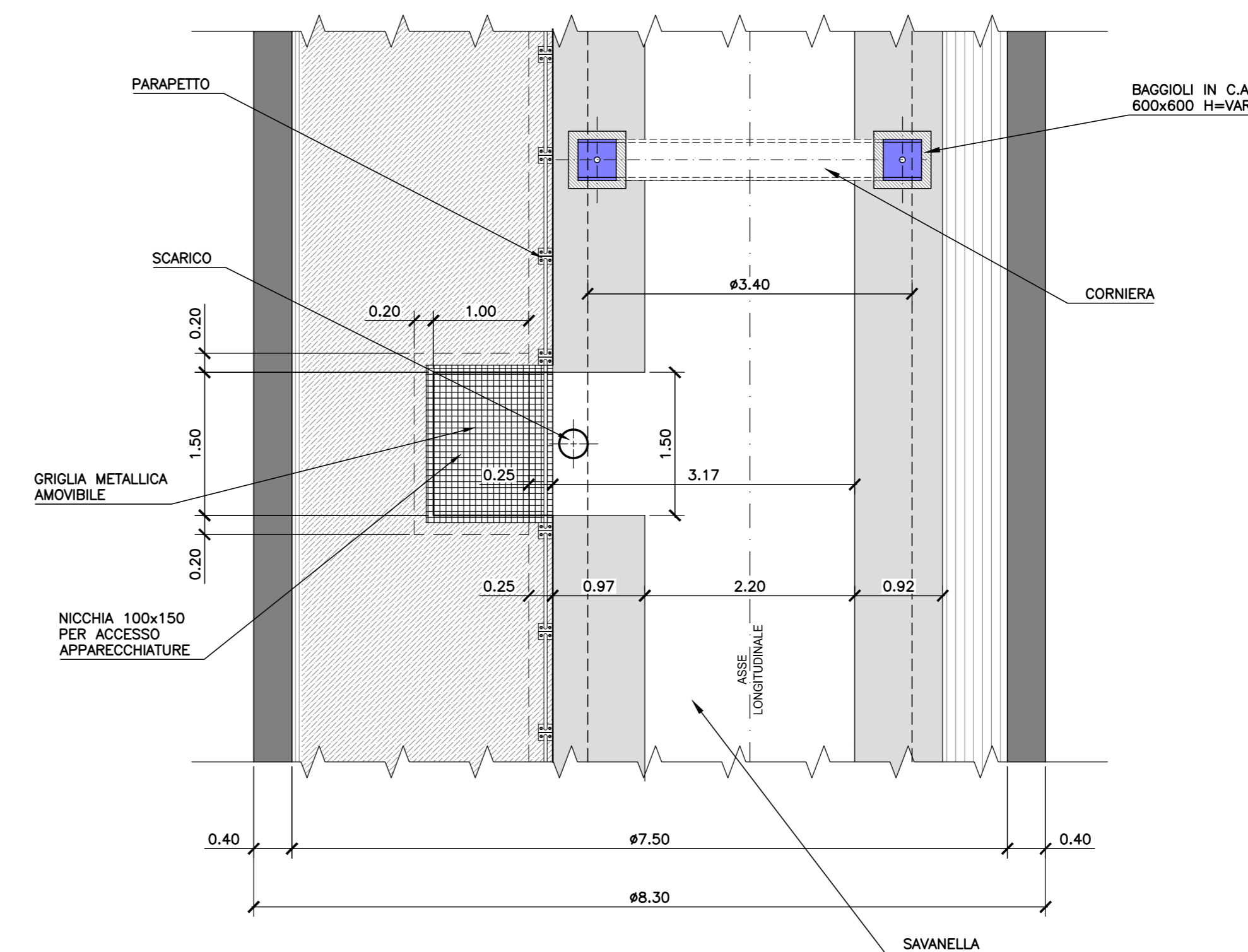
SEZIONE A-A  
scala 1:50



SEZIONE B-B  
scala 1:50



STRALCIO PIANTA  
IN CORRISPONDENZA DELLO SCARICO  
scala 1:50



**PRESIDENZA DEL CONSIGLIO DEI MINISTRI**  
MESSA IN SICUREZZA DEL SISTEMA ACQUEDOTTISTICO DEL PESCHIERA PER L'APPROVVIGIONAMENTO IDRICO DI ROMA CAPITALE E DELL'AREA METROPOLITANA

IL COMMISSARIO STRAORDINARIO ING. PHD MASSIMO SESSA  
SUB COMMISSARIO ING. MASSIMO PATERNOSTRO

**aceq**  
ACEA ATO 2 SPA

**aceq**  
Peschiera e Servizi

ELABORATO  
A194PD GMV D260 0  
COD. ATO2\_APE10116  
DATA OTTOBRE 2022 | SCALA VARIE

IL RESPONSABILE DEL PROCEDIMENTO  
Ing. PhD Alessio Delle Site  
SUPPORTO AL RESPONSABILE DEL PROCEDIMENTO  
Dott. Avv. Vittorio Germani  
Sig.ra Claudia Sacchetti  
Ing. Barbara Paglia

CONSULENTE  
Ing. Biagio Eramo

Progetto di sicurezza e ammodernamento dell'approvvigionamento della città metropolitana di Roma  
"Messa in sicurezza e ammodernamento del sistema idrico del Peschiera".  
L.n.108/2021, ex DL n.77/2021 art. 44 Allegato IV

AGG. N. DATA NOTE FIRMA

1			
2			
3			
4			
5			
6			
7			

**NUOVO TRONCO SUPERIORE ACQUEDOTTO DEL PESCHIERA dalle Sorgenti alla Centrale di Salisano**  
CUP 633E1700400006

**PROGETTO DEFINITIVO**

**TEAM DI PROGETTAZIONE**

**CAPO PROGETTO**  
Ing. Filippo Marchetti

**REALIZZAZIONE**  
Ing. Vittorio Angeloni  
Ing. Matteo Botticelli

**GEOMETRIA E DIMENSIONI**  
Ing. PD Chiara Ferretti  
Ing. Roberto Biagi  
Ing. Claudia Lunarese

**ASSETTI AMBIENTALI**  
Ing. Simona Pizzoli

**ATTIVITA' TECNICHE DI SUPPORTO**  
Geom. Stefano Pignatelli

**ATTIVITA' PATRIMONIALI**  
Geom. Tullio Scarpini

**Hanno collaborato:**  
Geom. Mirco Firinu  
Geom. Massimo Roberto Zappalà  
Geom. Veronica Caccarelli

**NUOVO TRONCO SUPERIORE ACQUEDOTTO DEL PESCHIERA**  
GALLERIA MONTEVECCHIO - STRALCIO PROFILO CONDOTTA DN 3400