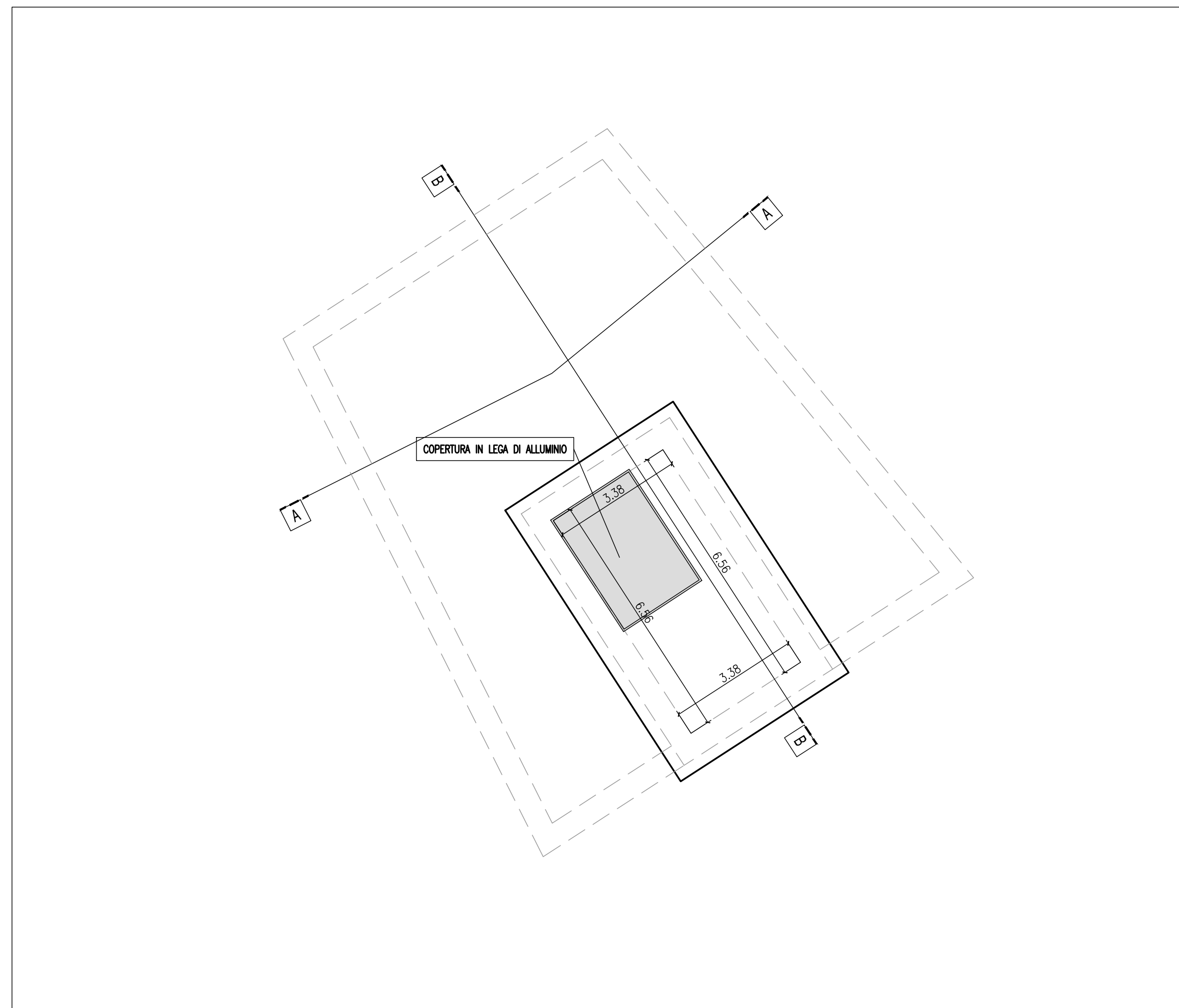
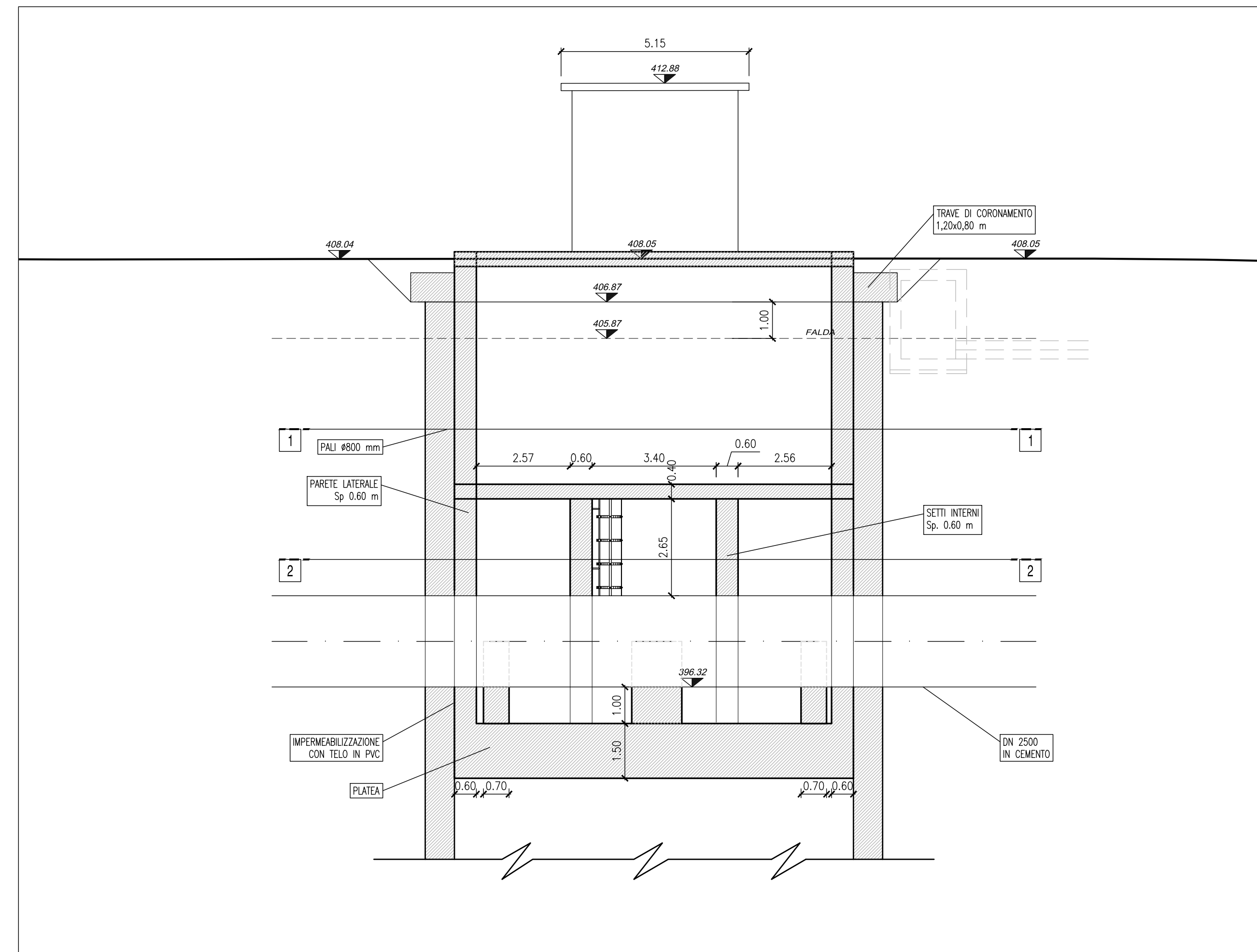


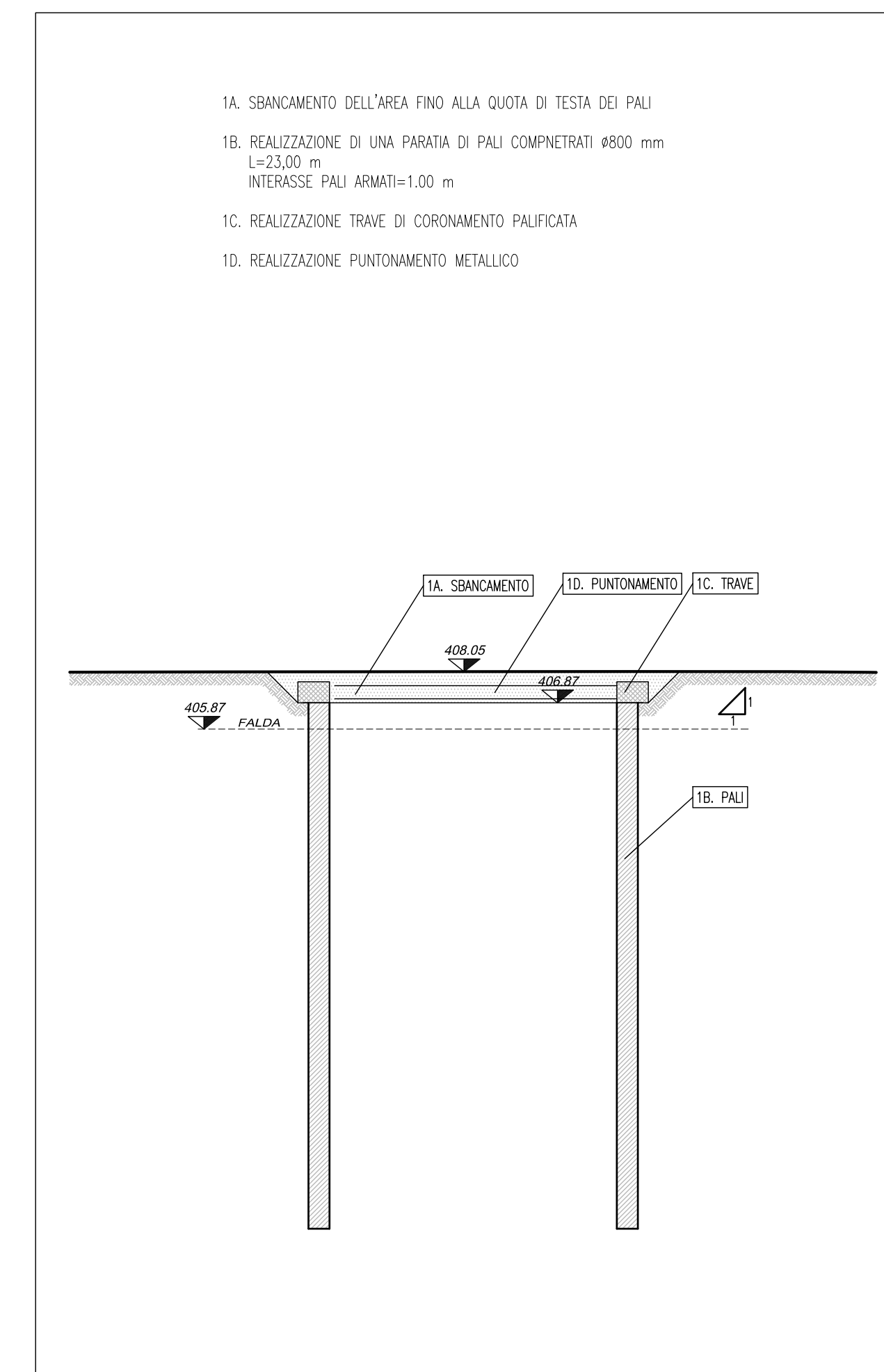
SEZIONE ORIZZONTALE 1-1 - scala 1:100



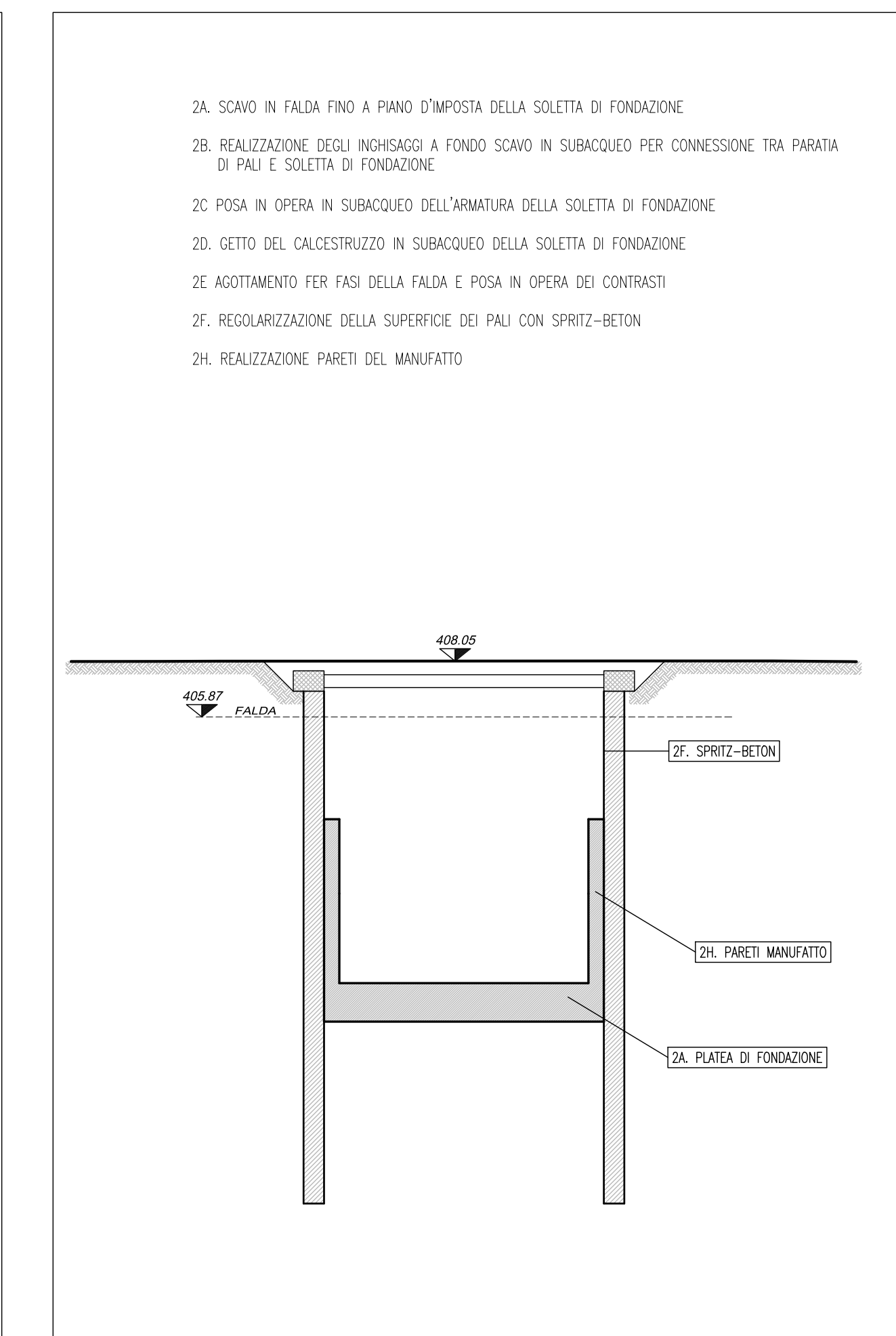
PIANTA COPERTURA - scala 1:100



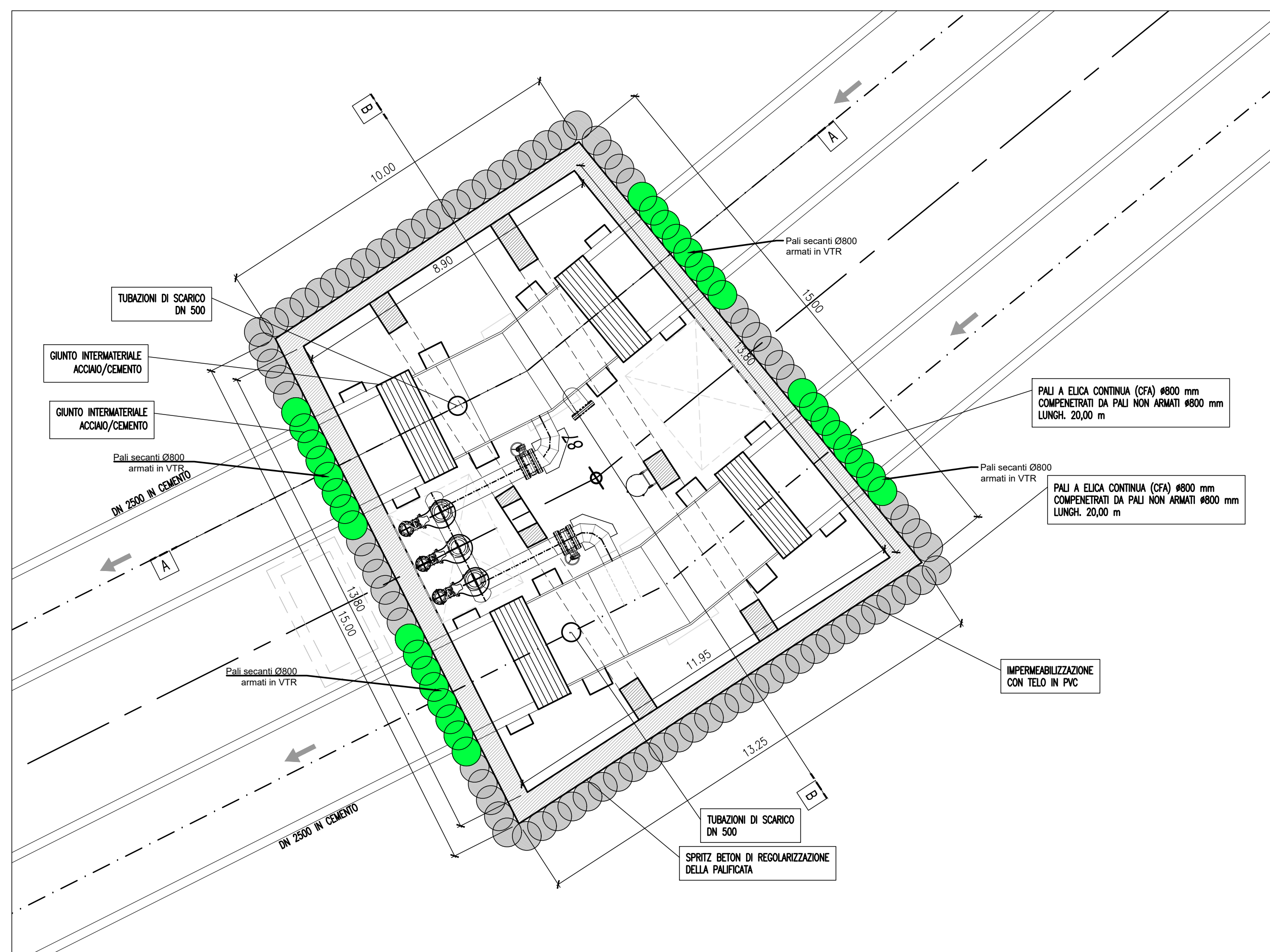
SEZIONE A-A - scala 1:100



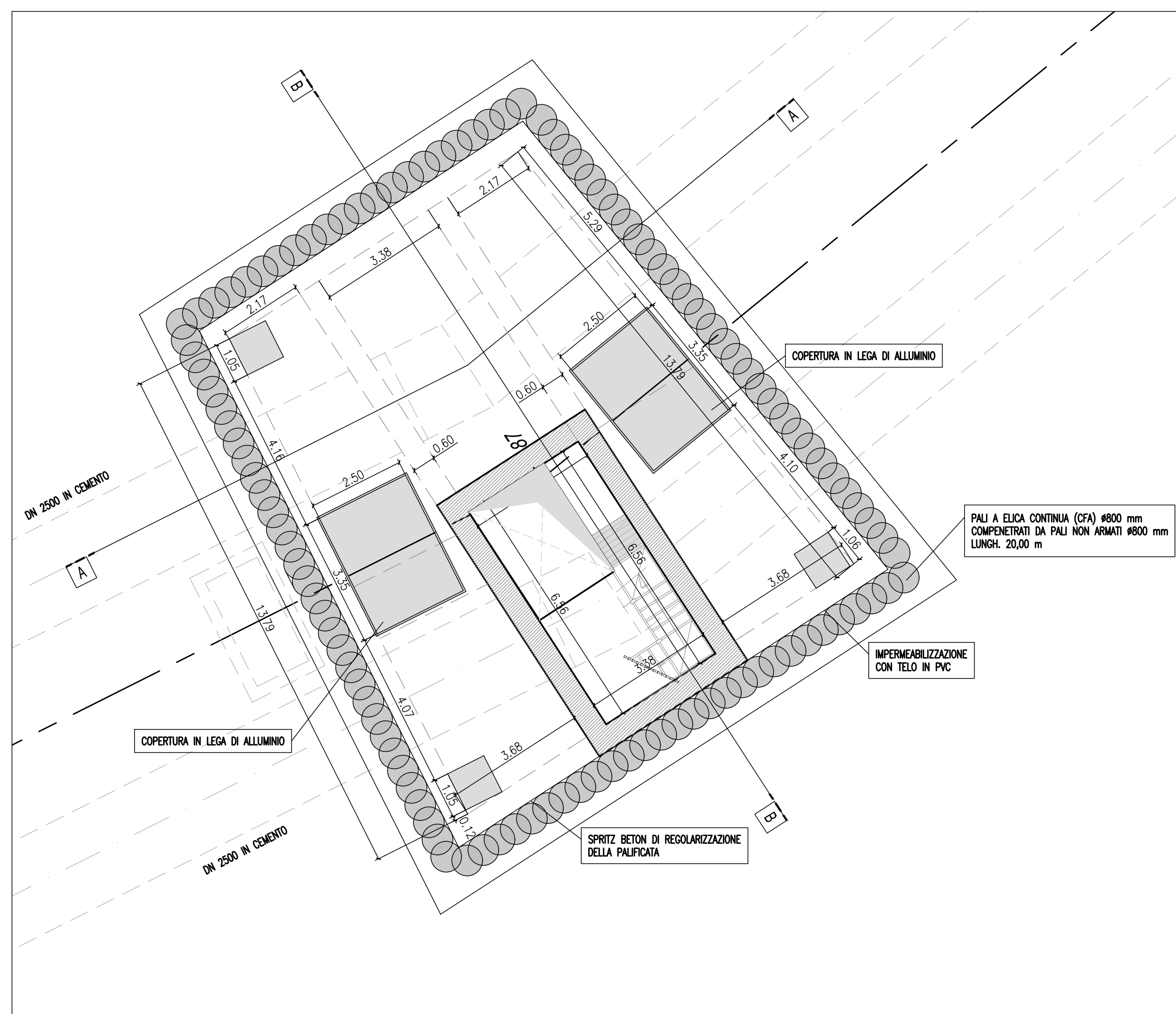
FASI DI LAVORO - 1



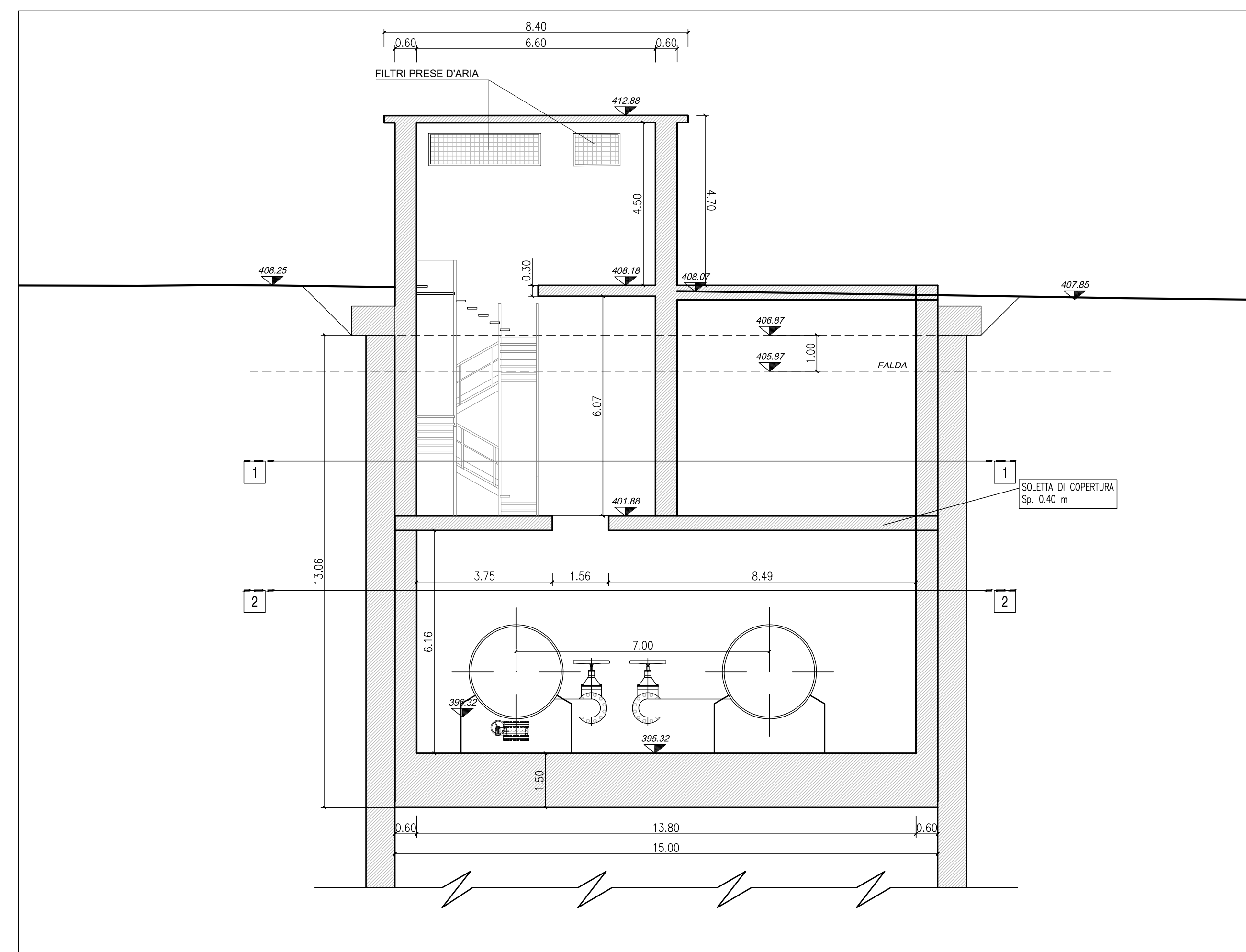
FASI DI LAVORO - 2



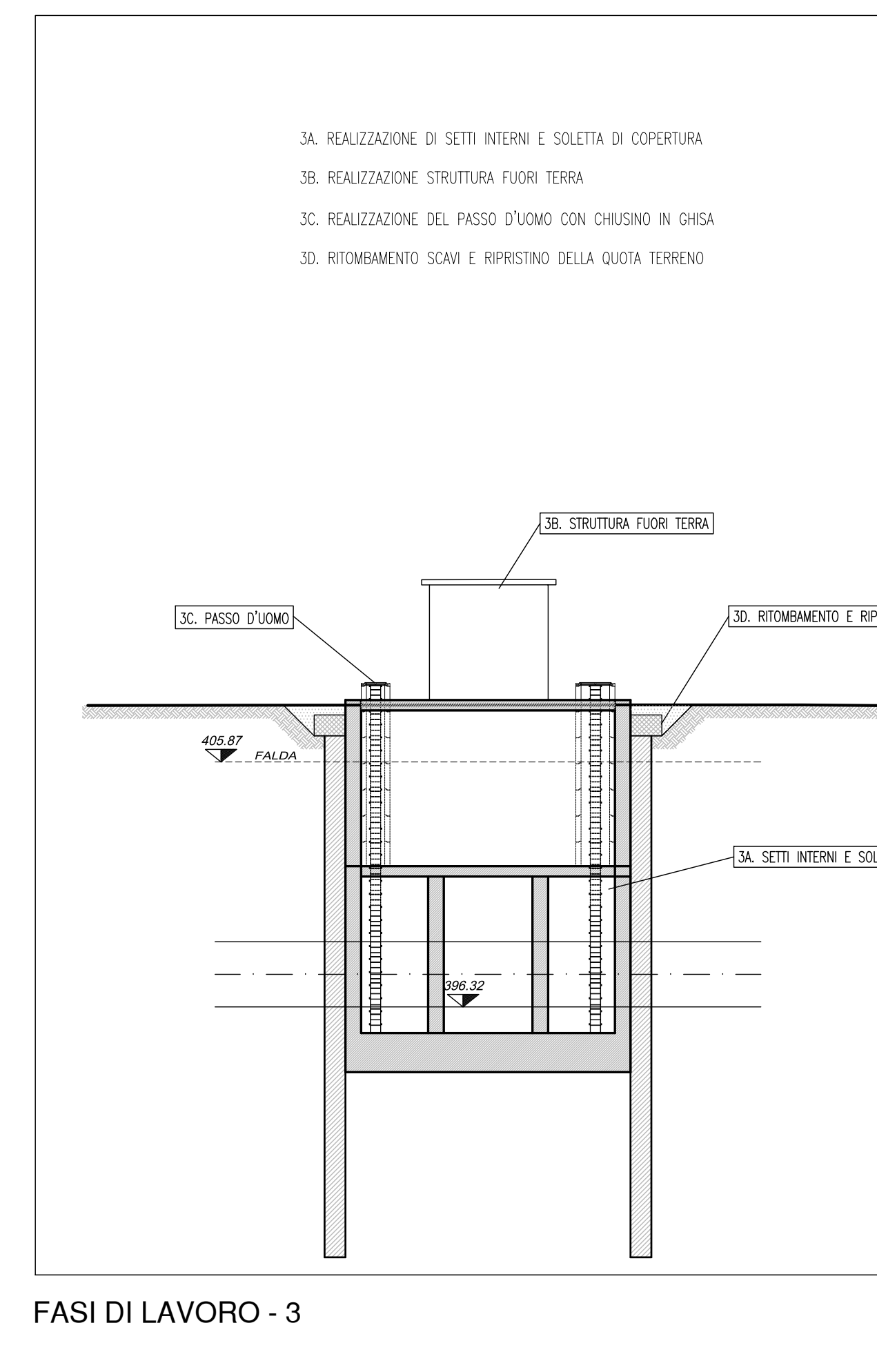
SEZIONE ORIZZONTALE 2-2 - scala 1:100



PIANTA A QUOTA TERRENO - scala 1:100

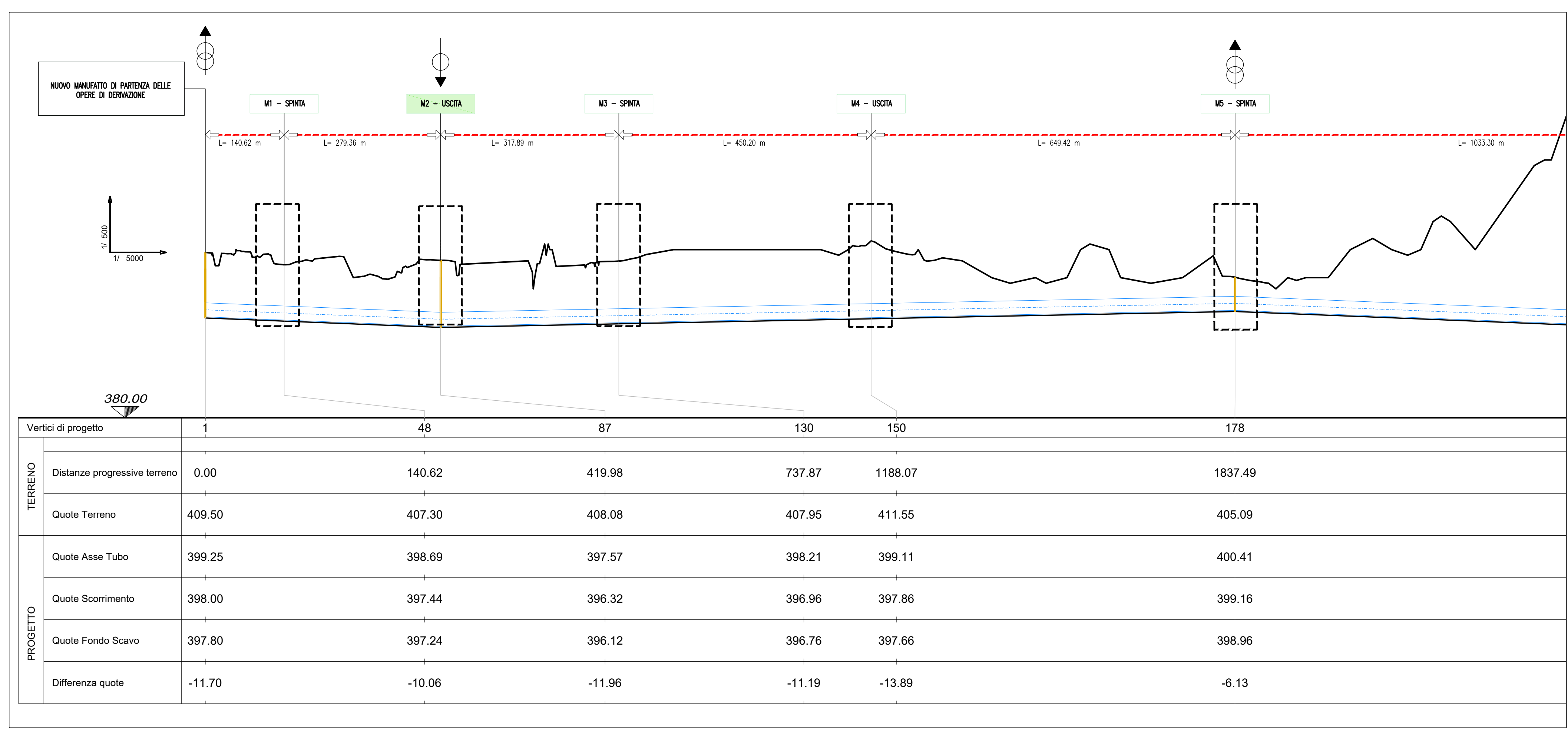


SEZIONE B-B - scala 1:100

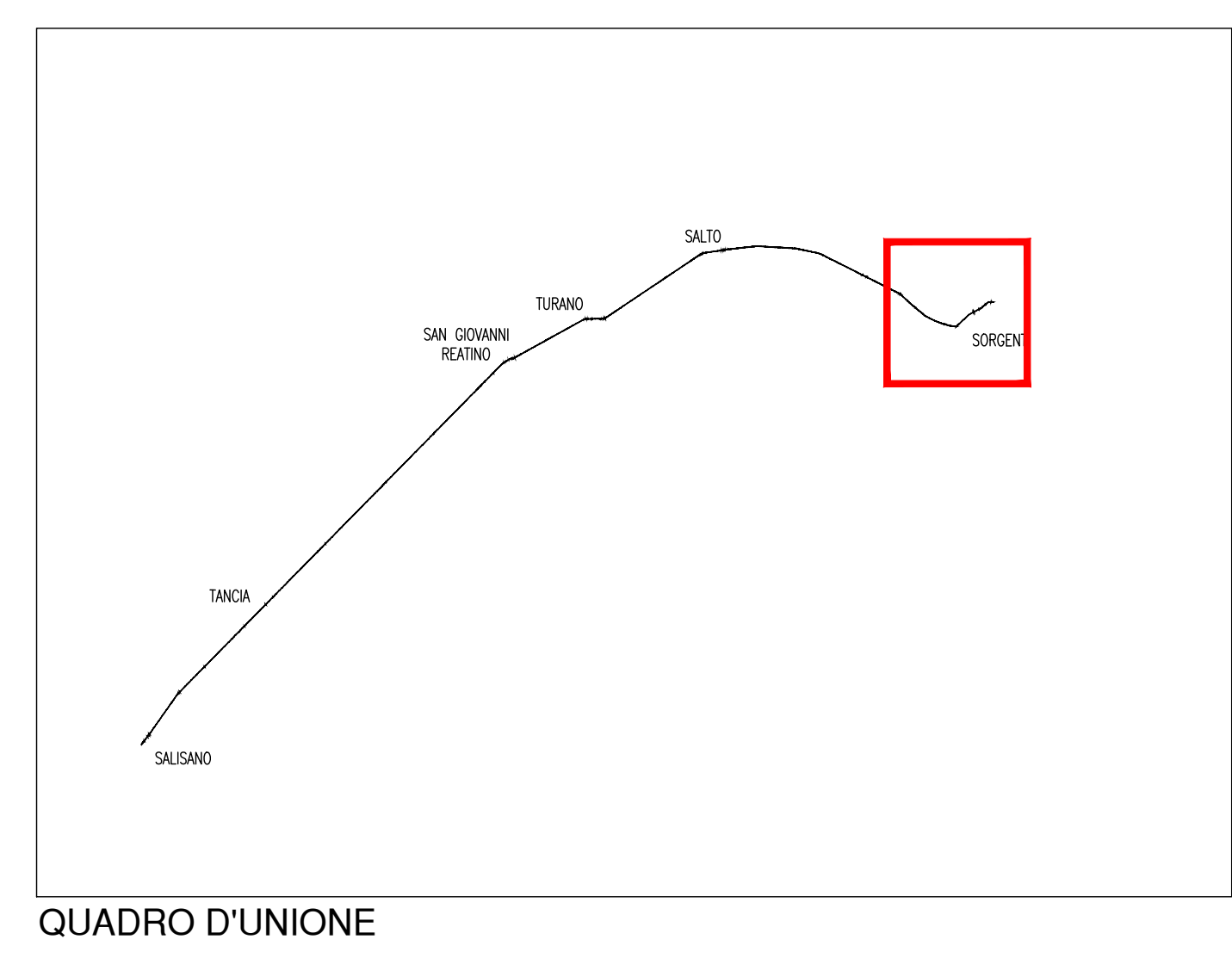


FASI DI LAVORO - 3

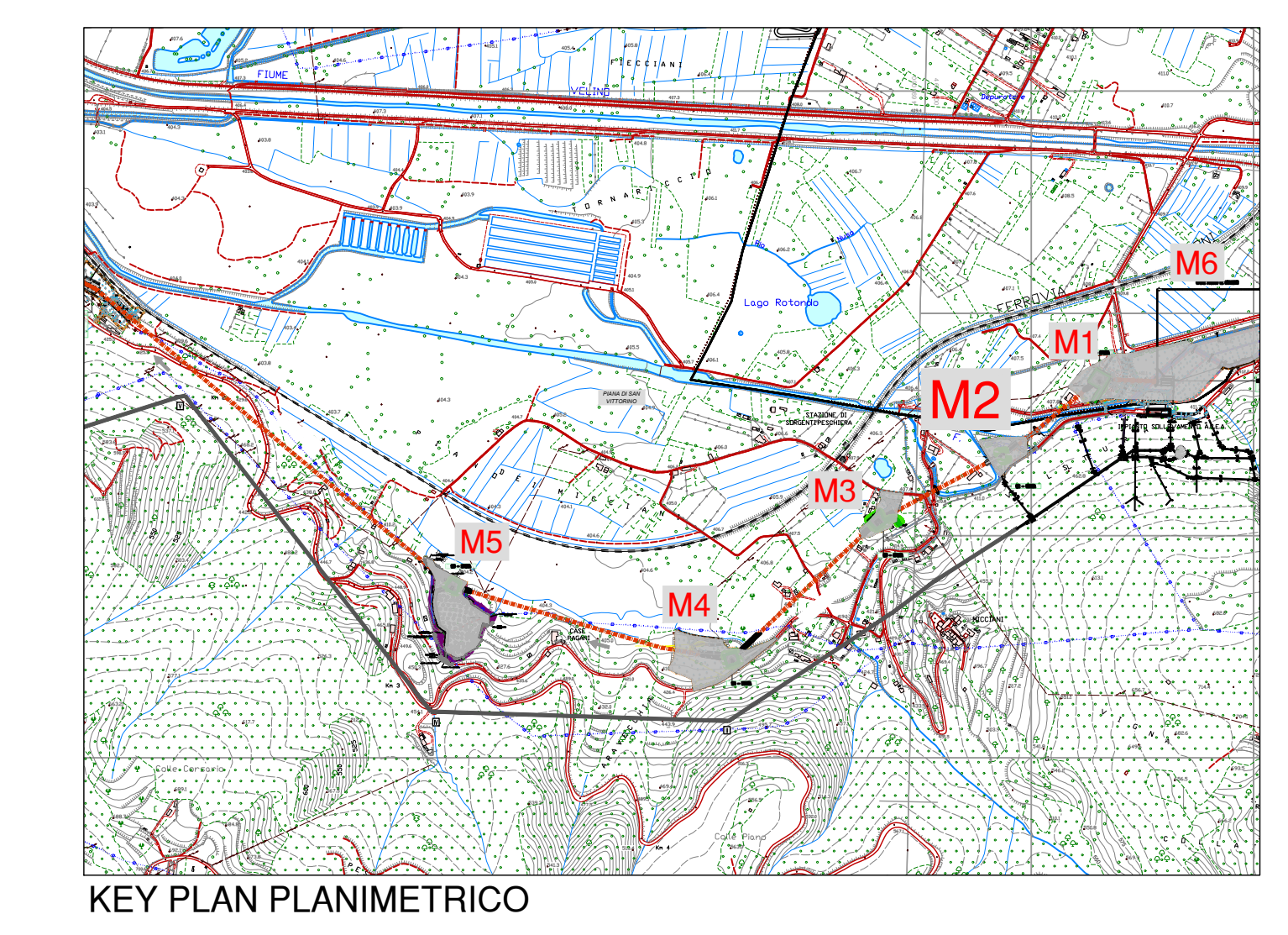
| COSTI STIMATI | | | | | |
|----------------------|----------|-------|-----------------|--------|-------------|
| DESCRIZIONE | QUANTITÀ | UNITÀ | PREZZO UNITARIO | TOTALE | PERCENTUALE |
| TOTALE PREZZI | | | | | 100,00 |
| PREZZI LAVORI | | | | | |
| PREZZI MATERIALI | | | | | |
| PREZZI COLLABORATORI | | | | | |
| PREZZI STRUMENTI | | | | | |
| PREZZI TRASPORTE | | | | | |
| PREZZI INCASSI | | | | | |



PROFilo - scala 1:1000



QUADRO D'UNIONE



KEY PLAN PLANIMETRICO



PRESIDENZA DEL CONSIGLIO DEI MINISTRI

MESSA IN SICUREZZA DEL SISTEMA ACQUEDOTTISTICO DEL PESCHIERA PER L'APPROVVIGIONAMENTO IDRICO DI ROMA CAPITALE E DELL'AREA METROPOLITANA

IL COMMISSARIO STRAORDINARIO ING. PhD MASSIMO SESSA

SUB COMMISSARIO ING. MASSIMO PATERNOSTRO

| | |
|-----------------------------|--|
| aceq | ing. PhD Massimo Sessa |
| acquia | SUPPORTO AL RESPONSABILE DEL PROCEDIMENTO |
| ACEA ATO 2 SPA | Sett. Avv. Vittorio Ganetti |
| aceq | Sig.ra Claudia Iacchetti |
| ingegneria e servizi | Ing. Miriam Pigna |

ELABORATO
A194PD MA2 D043 6
COD. ATO2 APETO116
DATA OTTOBRE 2019

| AGG. N. | DATA | NOTE | FIRMA |
|---------|---------|-------------------------|-------|
| 1 | DC-19 | AGGIORNAMENTO PER SA | |
| 2 | MAR-20 | AGGIORNAMENTO ELABORATI | |
| 3 | LUG-20 | AGGIORNAMENTO ELABORATI | |
| 4 | GEN-21 | 2021 DEL 12/3/2021 | |
| 5 | SETT-21 | AGGIORNAMENTO ELABORATI | |
| 6 | OTT-22 | AGGIORNAMENTO UVP | |
| 7 | | | |

PROGETTO DEFINITIVO

| TEAM DI PROGETTAZIONE | |
|--|--|
| CAPO PROGETTO Ing. Marco Marzotto | Hanno collaborato: Ing. Gaele Enea Pasini Ing. Vitoletto Angelino Ing. Matteo Botticelli Ing. PhD Chiara Parenti Piero Fabbio Ganetti Ing. Roberto Bologni |
| INGEGNERIA E IDROLOGIA Ing. Roberto Bologni | Ing. Claudio Lonardo Gen. PhD Anna Caporossi Ing. Simone Fabbio Gen. Yousef Abu-Salim Gen. Filippo Anze |
| ASSETTI AMBIENTALI Ing. Paolo Paripovic | Gen. Micaela Fabbio Gen. Marina Trillo Gen. Valerio Di Carlo Gen. Fabio Frezza Gen. Irene Crivelli |
| ASSETTI TECNICI DI SUPPORTO Gen. Paolo Paripovic | Gen. Massimo Roberto Zappalà Gen. Vincenzo Caporossi Gen. Valerio Di Carlo Gen. Fabio Frezza Gen. Irene Crivelli |

NUOVE OPERE DI ORDINAZIONE
OPERE DI ATTRAVERAMENTO DELLA PIANA DI SAN VITTORINO - MANIFATTO M2 - PIANTE E SEZIONI