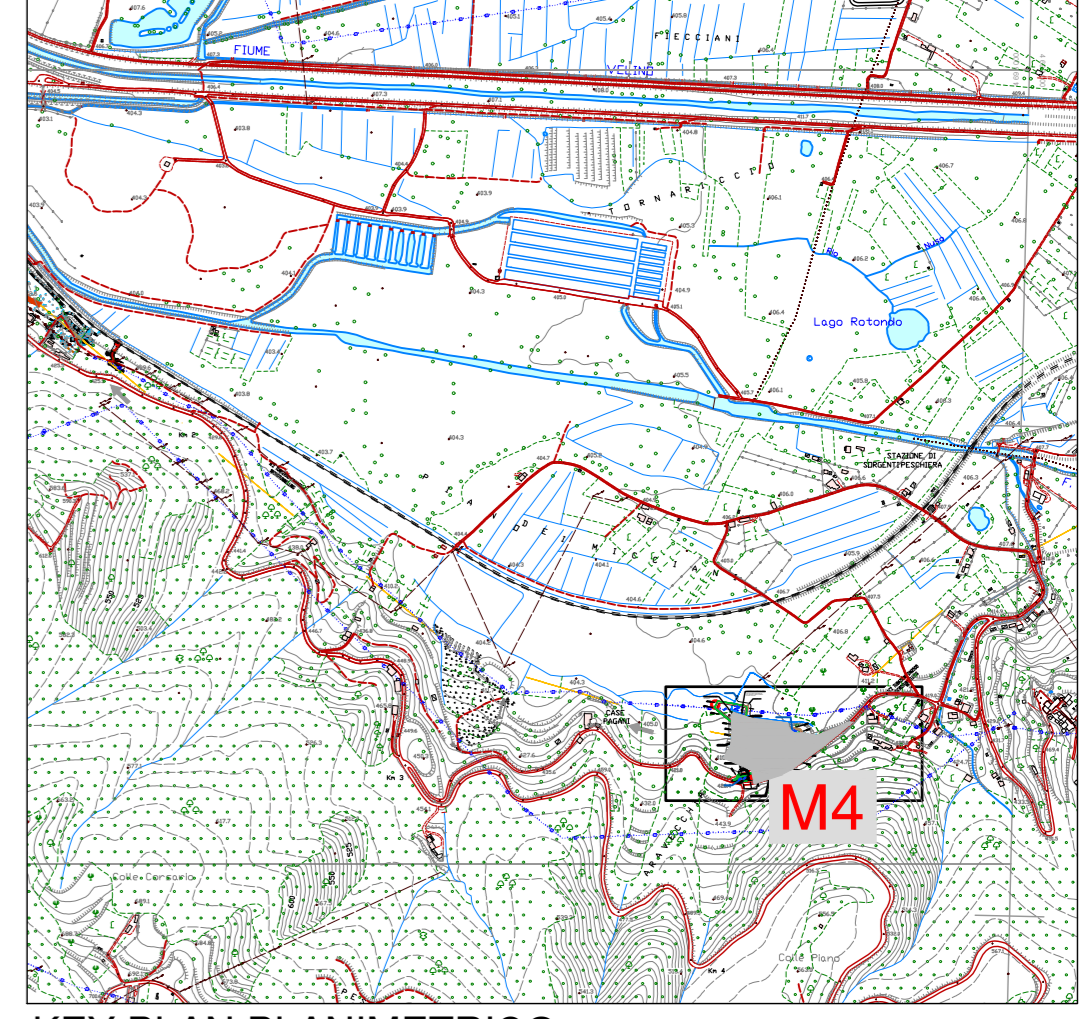


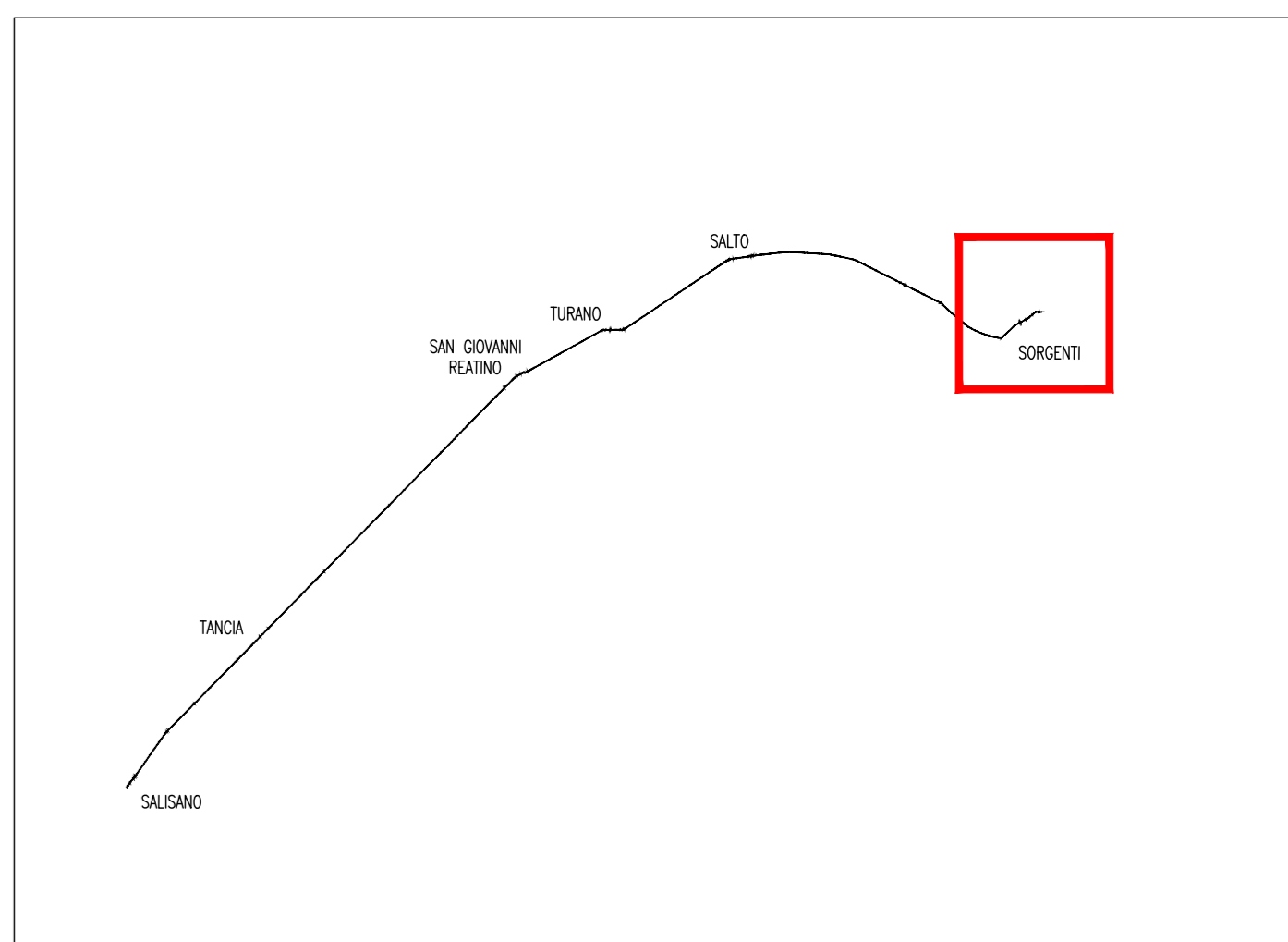
LEGENDA GRAFICA

- LIMITE PERIMETRALE AREA DI CANTIERE DELIMITATA
- ASSE DI RIFERIMENTO PROFILI/SEZIONI
- AREE DI INGOMBRO ATTREZZATURE IMPIANTI ECC
- DIREZIONE DEFLUSSO ACQUE
- DIREZIONE DEFLUSSO ACQUE ELEMENTI DI RACCOLTA
- INGRESSO/USCITA DAL CANTIERE

NOTA: Tutte l'area di cantiere verrà pavimentata con 15 cm di misto stabilizzato e sottostante fondazione in misto di cava spess. 20 cm

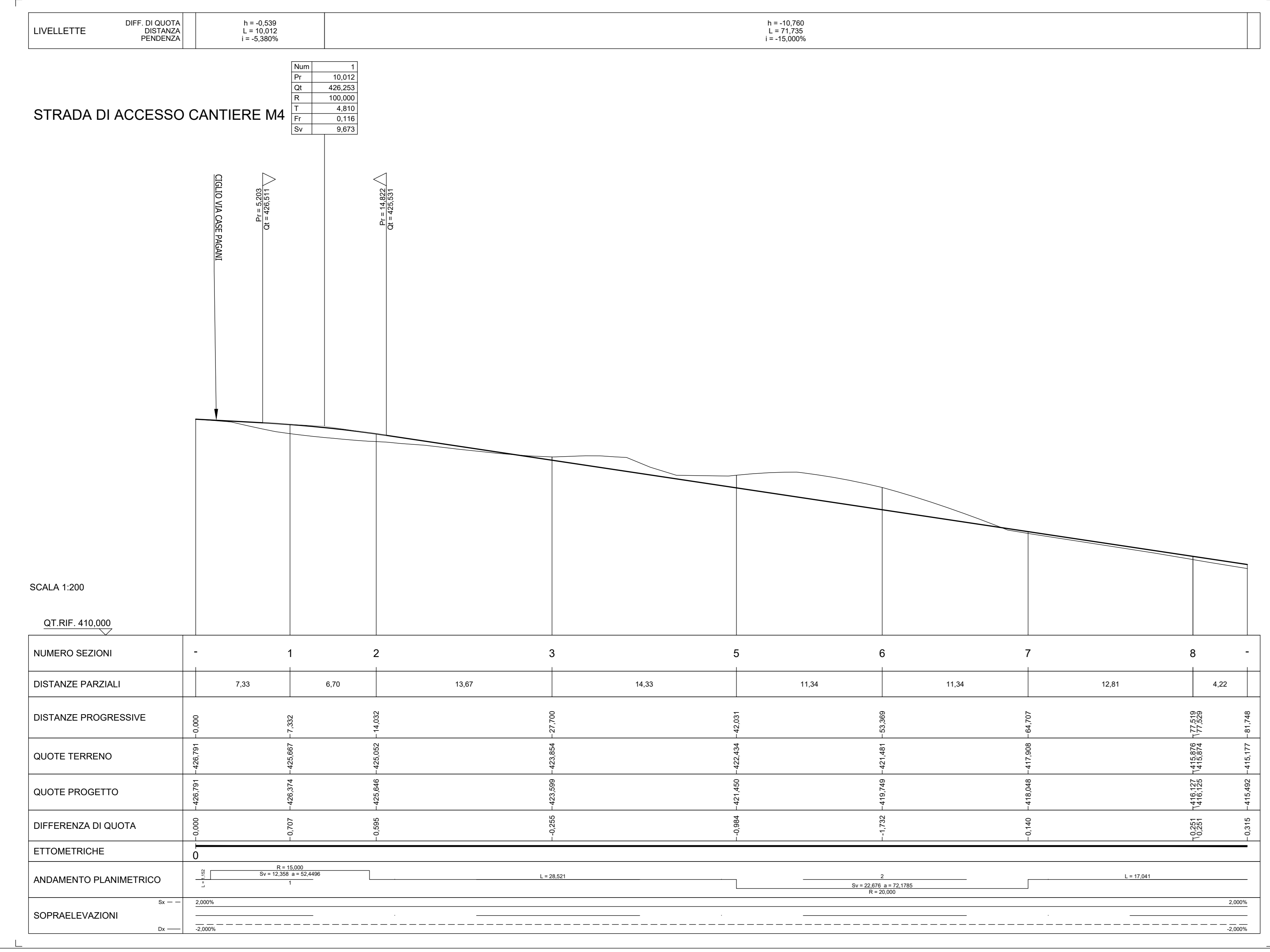


KEY PLAN PLANIMETRICO

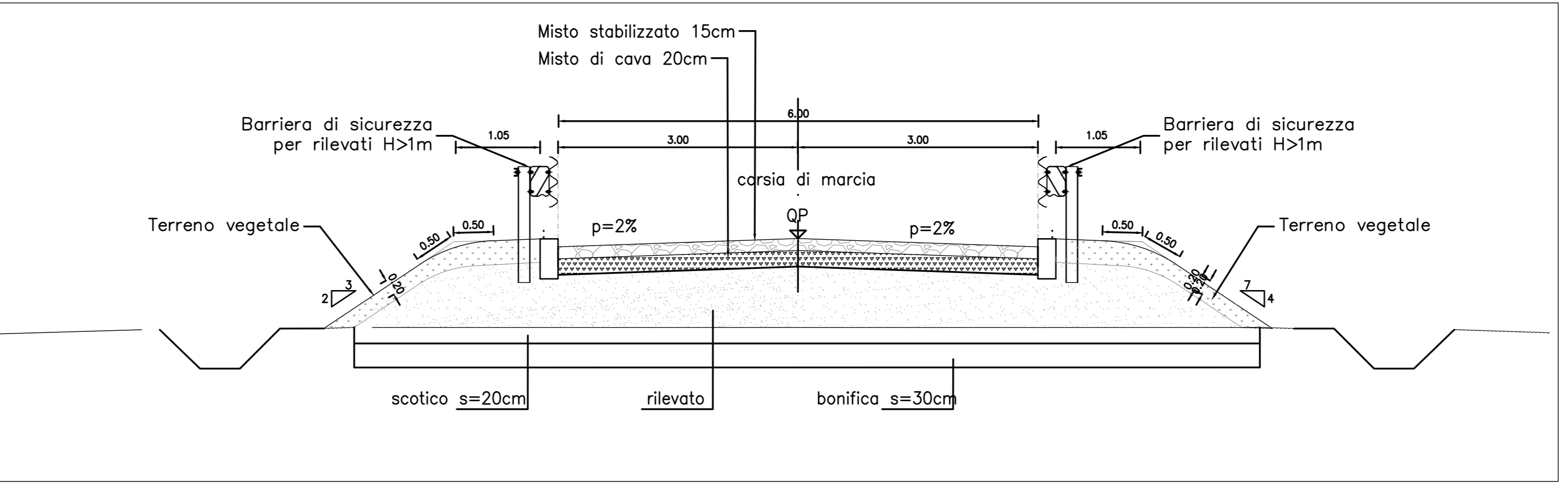


QUADRO D'UNIONE

PLANIMETRIA DI CANTIERE
SCALA 1:500



STRADA DI ACCESSO - PROFILO LONGITUDINALE
SCALA 1:200



SEZIONE TIPO PISTA CANTIERE - Scala 1:50

PRESIDENZA DEL CONSIGLIO DEI MINISTRI
MESSA IN SICUREZZA DEL SISTEMA ACQUEDOTTISTICO DEL PESCHIERA PER L'APPROVVIGIONAMENTO IDRICO DI ROMA CAPITALE E DELL'AREA METROPOLITANA

IL COMMISSARIO STRAORDINARIO ING. PhD MASSIMO SESSA
SUB COMMISSARIO ING. MASSIMO PATERNOSTRO

aceq acqua
ACEA ATO 2 SPA

aceq
Pianifica e Servizi

ELABORATO
A194PD MA4 D237 0
COD. ATO2_APE10116
DATA OTTOBRE 2022 | SCALA VARE

IL RESPONSABILE DEL PROCEDIMENTO
Ing. PhD Alessio Delle Site
SUPPORTO AL RESPONSABILE DEL PROCEDIMENTO
Dott. Avv. Vittorio Genari
Sig.ra Claudia Sacchi
Ing. Barbara Pagli

CONSULENTE
Ing. Biagio Eramo

Progetto di sicurezza e ammodernamento dell'approvvigionamento della città metropolitana di Roma
COD. ATO2_APE10116
L.n.108/2021, ex DL n.77/2021 art. 44 Allegato IV

NUOVO TRONCO SUPERIORE ACQUEDOTTO DEL PESCHIERA
dalle Sorgenti alla Centrale di Solisano
CUP 033E17000400006

PROGETTO DEFINITIVO

TEAM DI PROGETTAZIONE

CAPO PROGETTO
Ing. Angelo Marchetti

REDAZIONE
Ing. Vittorio Angelini
Ing. Matteo Botticelli
Ing. PhD Chiara Ferretti
Ing. Roberto Biagi
Ing. Claudia Lorenza

SECONDA E TERZA PROGETTAZIONE
Ing. Roberto Biagi
Ing. Claudia Lorenza

ASSETTI AMBIENTALI
Ing. Simona Pignatelli

ATTIVITA' TECNICHE DI SUPPORTO
Geom. Stefano Pignatelli

ATTIVITA' PATRIMONIALI
Geom. Fabio Brambilla

Hanno collaborato:
Geol. Elio Paoletti
Ing. Matteo Botticelli
Ing. PhD Chiara Ferretti
Ing. Roberto Biagi
Ing. Claudia Lorenza
Geol. PhD Paolo Caporaso
Geom. Stefano Pignatelli
Geol. Yusuf Abu Saba
Geol. Filippo Arici
Ing. Francesco Gizzi

Geom. Mirco Firinu
Geom. Mariano Troisi
Geom. Valerio Di Carlo
Geom. Fabio Frazzetta
Geom. Irene Cristofari

Geom. Massimo Roberto Zappalà
Geom. Veronica Ceccarelli