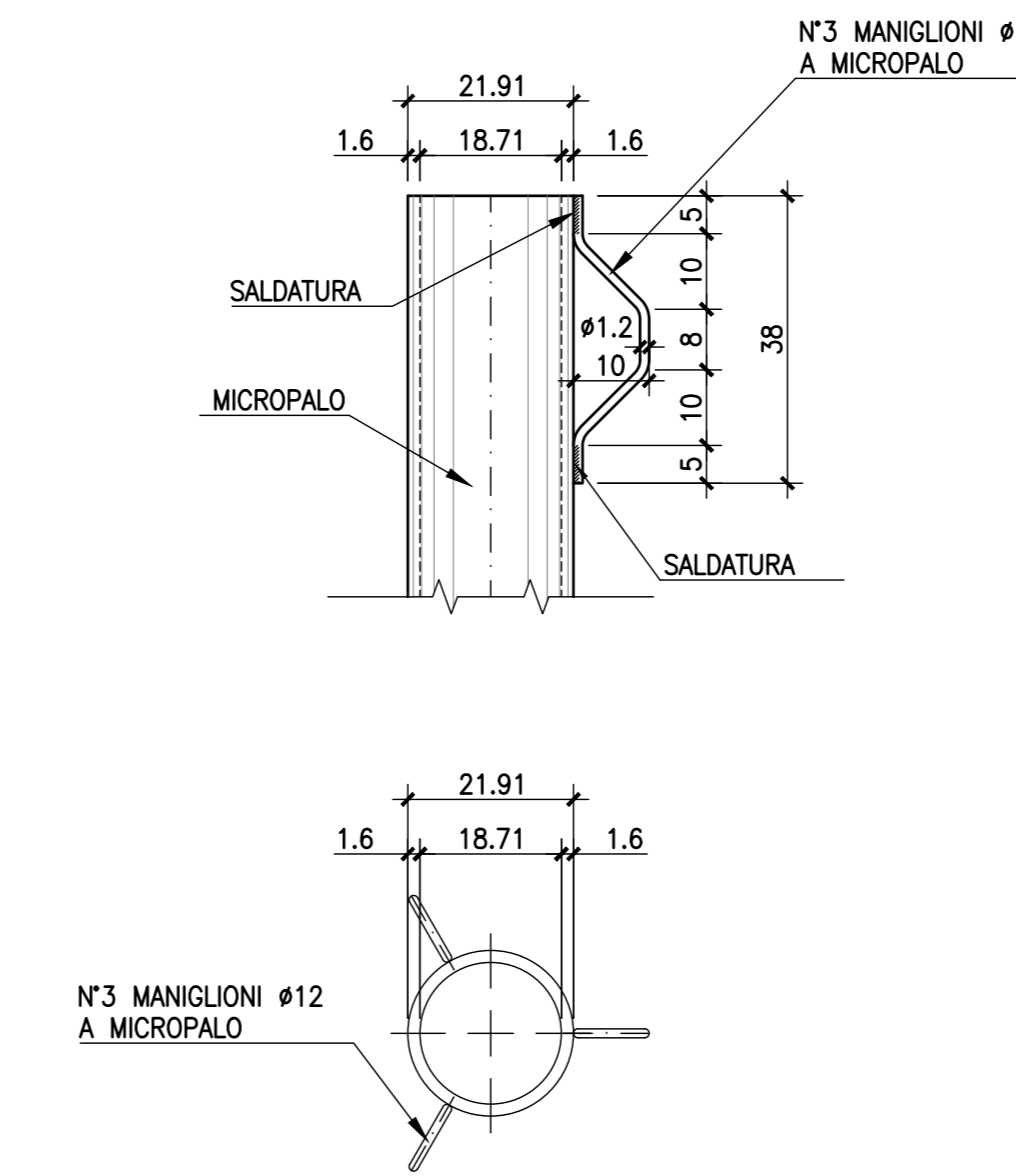
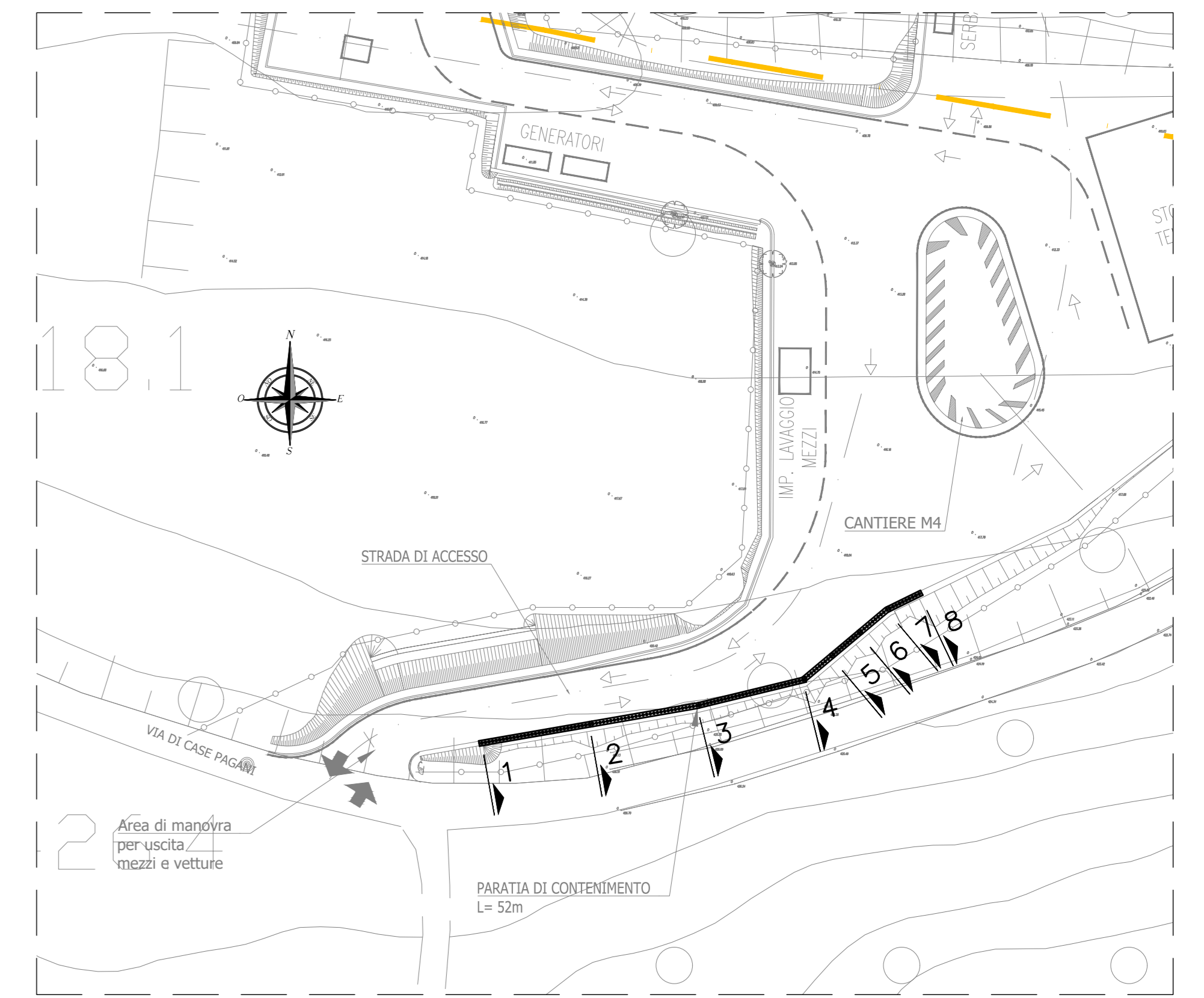


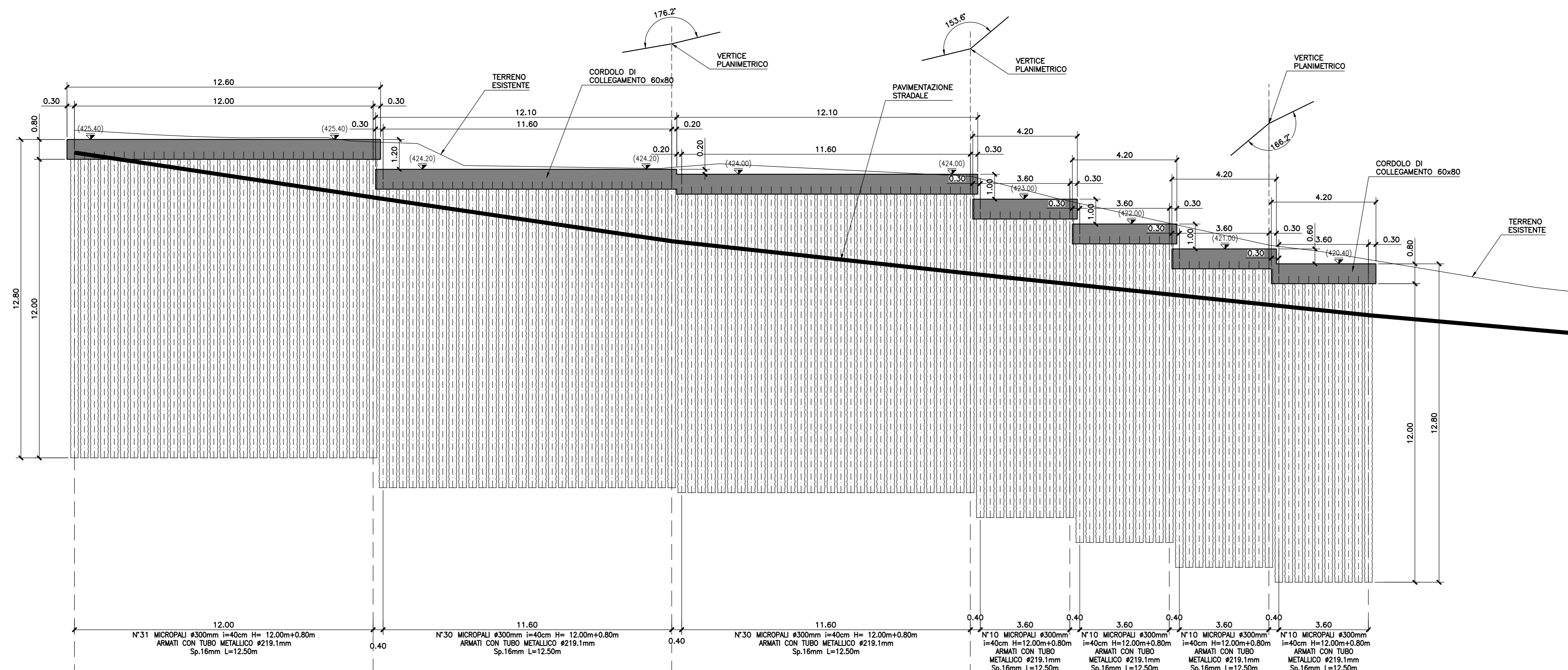
PARTICOLARI ANCORAGGIO DEL MICROPALO NEL CORDOLO IN C.A. scala 1:10



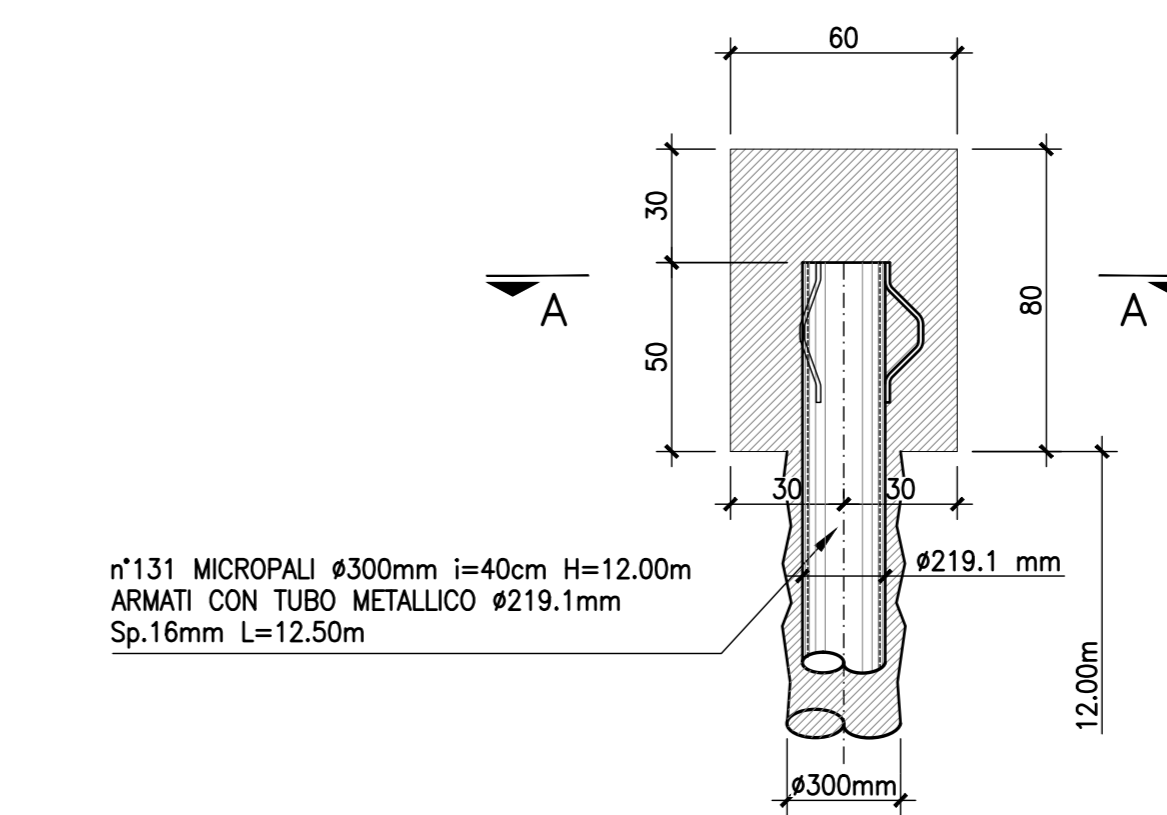
STRALCIO PLANIMETRICO scala 1:500



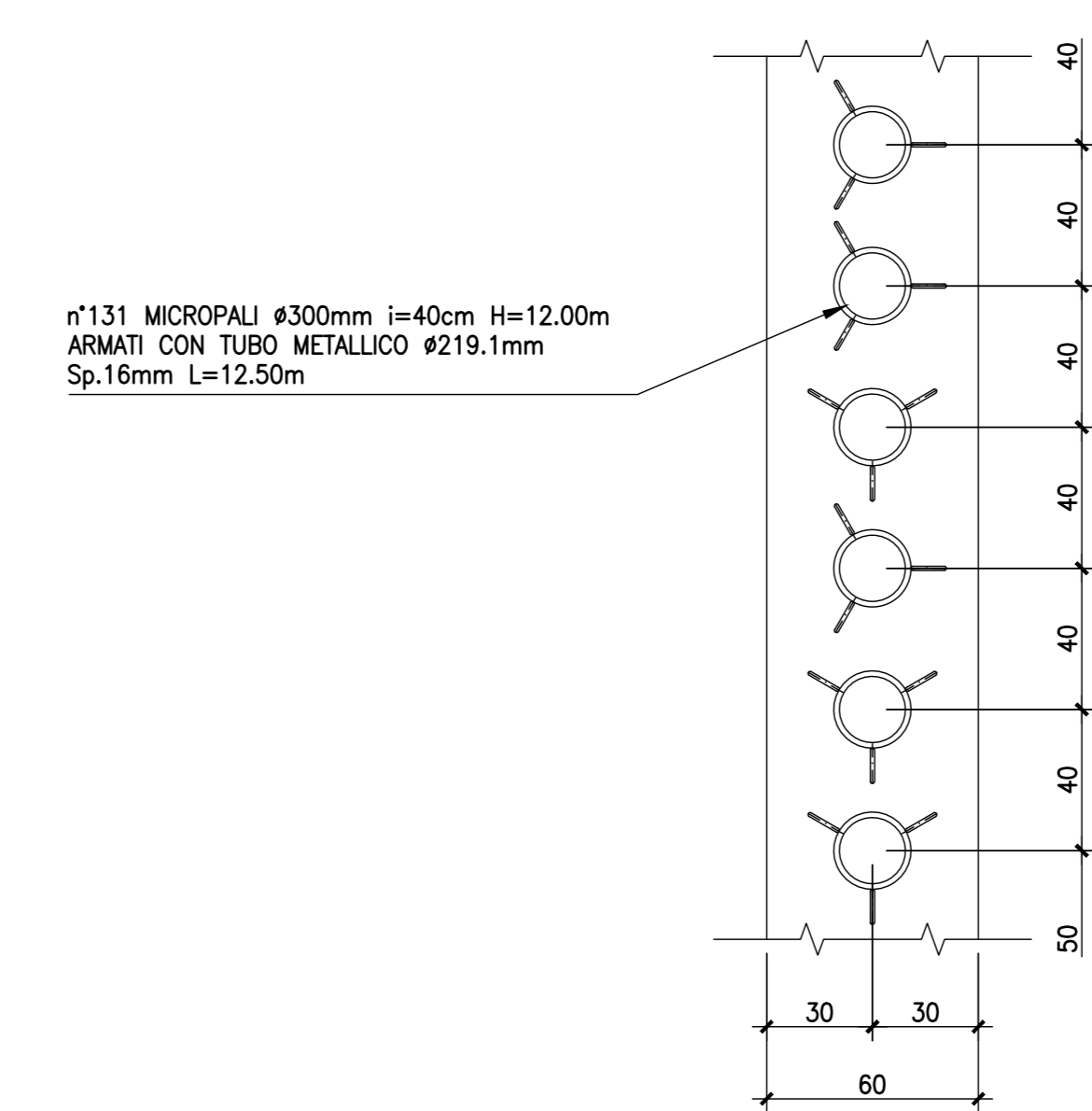
SVILUPPATA IN ASSE PARATIA scala 1:100



SEZIONE TRASVERSALE CORDOLO 60x80 scala 1:20



SEZIONE A-A scala 1:20



QT.RIF. 400.00

NUMERO SEZIONI	1	2	3	4	5	6	7	8
DISTANZE PARZIALI		12,00	12,00	12,00	4,00	4,00	4,00	4,00
DISTANZE PROGRESSIVE	0,00	12,00	24,00	36,00	40,00	44,00	48,00	52,00
QUOTE TERRENO	-425,707	-425,301	-424,376	-423,521	-422,614	-421,623	-420,574	-419,374



**PRESIDENZA DEL CONSIGLIO DEI MINISTRI**  
**MESSA IN SICUREZZA DEL SISTEMA ACQUEDOTTISTICO DEL PESCHIERA PER L'APPROVVIGIONAMENTO IDRICO DI ROMA CAPITALE E DELL'AREA METROPOLITANA**

**IL COMMISSARIO STRAORDINARIO ING. PhD MASSIMO SESSA**  
**SUB COMMISSARIO ING. MASSIMO PATERNOSTRO**

---

**aceq**  
ACEA ATO 2 SPA

**ocea**  
ocea s.p.a.

ELABORATO  
A194PD MA4 D243 0  
COD. ATO2\_APE10116  
DATA OTTOBRE 2022 | SCALA 1:200

AGG. N. DATA NOTE FIRMA

1			
2			
3			
4			
5			
6			
7			

**IL RESPONSABILE DEL PROCEDIMENTO**  
Ing. PhD Alessio Delle Site

**SUPPORTO AL RESPONSABILE DEL PROCEDIMENTO**  
Dott. Avv. Vittorio Germani  
Sig.ra Claudia Sacchetti  
Ing. Barbara Paglia

**CONSULENTE**  
Ing. Biagio Eramo

Progetto di sicurezza e ammodernamento dell'approvvigionamento della città metropolitana di Roma  
'Messa in sicurezza e ammodernamento del sistema idrico del Peschiera'.  
L.n.108/2021, ex DL n.77/2021 art. 44 Allegato IV

**NUOVO TRONCO SUPERIORE ACQUEDOTTO DEL PESCHIERA - MANUFATTO M4 -**  
**dalle Sorgenti alla Centrale di Salisano**  
CUP 633E17000400006

**PROGETTO DEFINITIVO**

---

**TEAM DI PROGETTAZIONE**

**CAPO PROGETTO**  
Ing. Filippo Marchetti

**SEGNALATA**  
Ing. Vittorio Angeloni  
Ing. Matteo Botticelli

**GEOMETRA E INGEGERIA**  
Geom. Stefano Toti

**GEOTECNICA E STRUTTURE**  
Ing. Roberto Bloggiani  
Ing. Claudio Lorusso

**ASPECTI AMBIENTALI**  
Ing. Maurizio Benedicetti

**ATTIVITA' TECNICHE DI SUPPORTO**  
Geom. Stefano Pignatelli

**ATTIVITA' PATRIMONIALI**  
Geom. Fabio Tompasi

**Hanno collaborato:**  
Geol. Diego Pizzini  
Ing. Vito Di Biase  
Ing. Chiara Pizzini  
Pere. Federico Genova  
Ing. Roberto Bloggiani  
Ing. Claudio Lorusso  
Geol. PhD Paolo Caporossi  
Geom. Stefano Pignatelli  
Geol. Yusuf Abu Sabha  
Geol. Filippo Arica  
Ing. Francesco Cicali

**NUOVE OPERE DI DERIVAZIONE**  
**OPERE DI ATTRAVERSAMENTO DELLA PIANA DI SAN VITTORINO - MANUFATTO M4 -**  
**PLANIMETRIA E SVILUPPO PARATIA**

Geom. Mirco Firru  
Geom. Marina Tosi  
Geom. Valeria Di Carlo  
Geom. Fabio Frezza  
Geom. Irene Cristiani  
Geom. Massimo Roberto Zappalà  
Geom. Veronica Ceccarelli