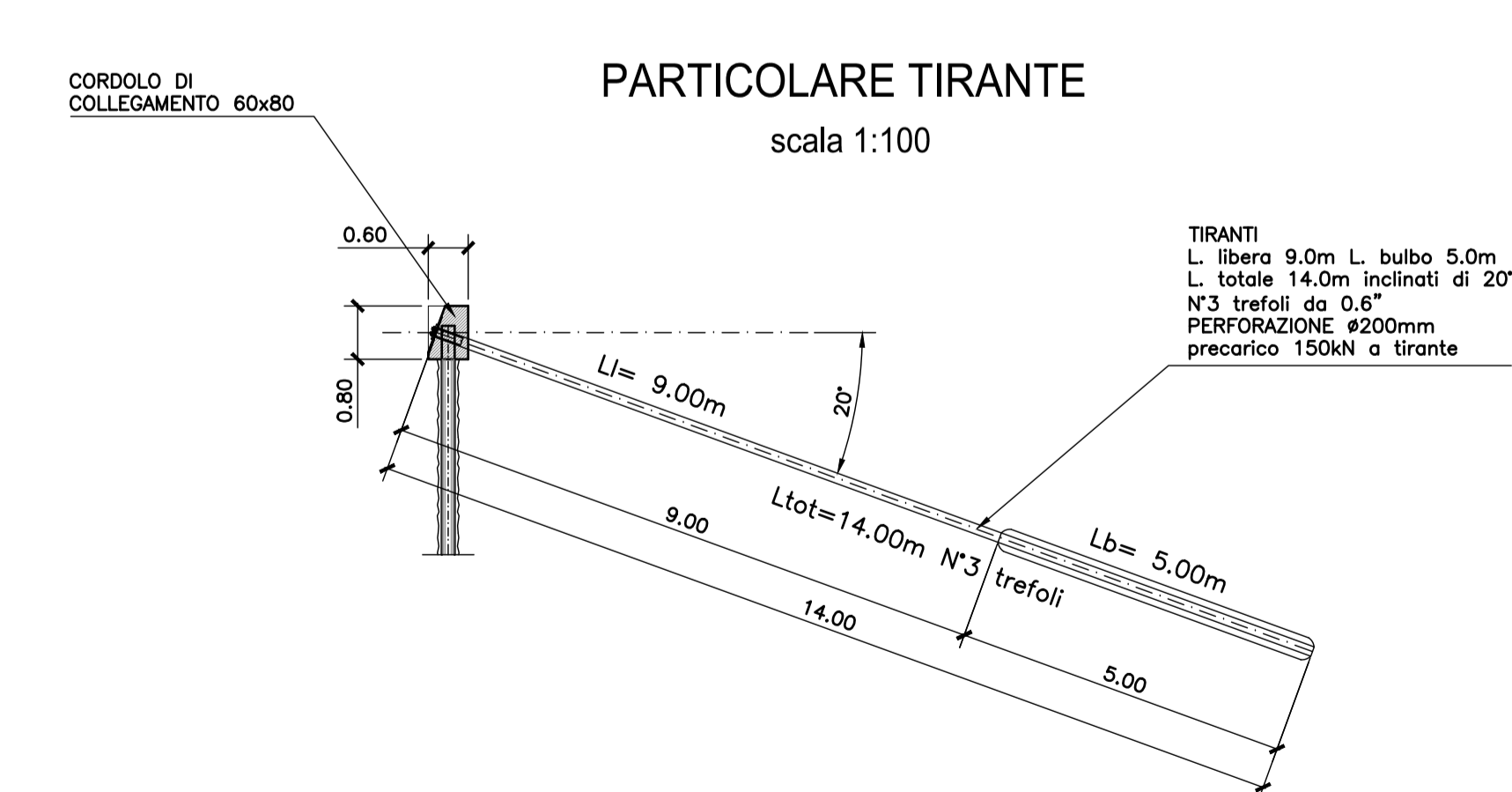
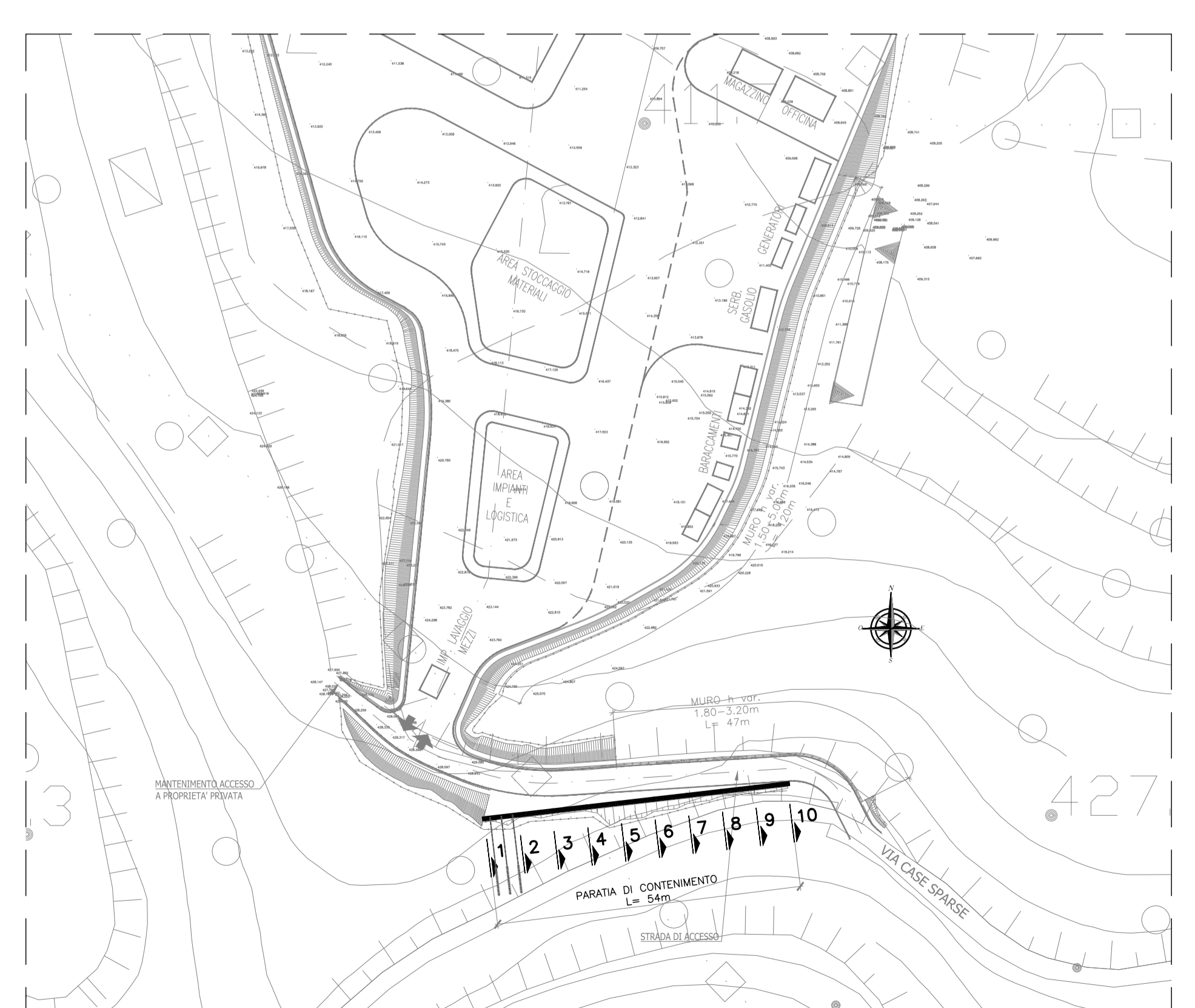
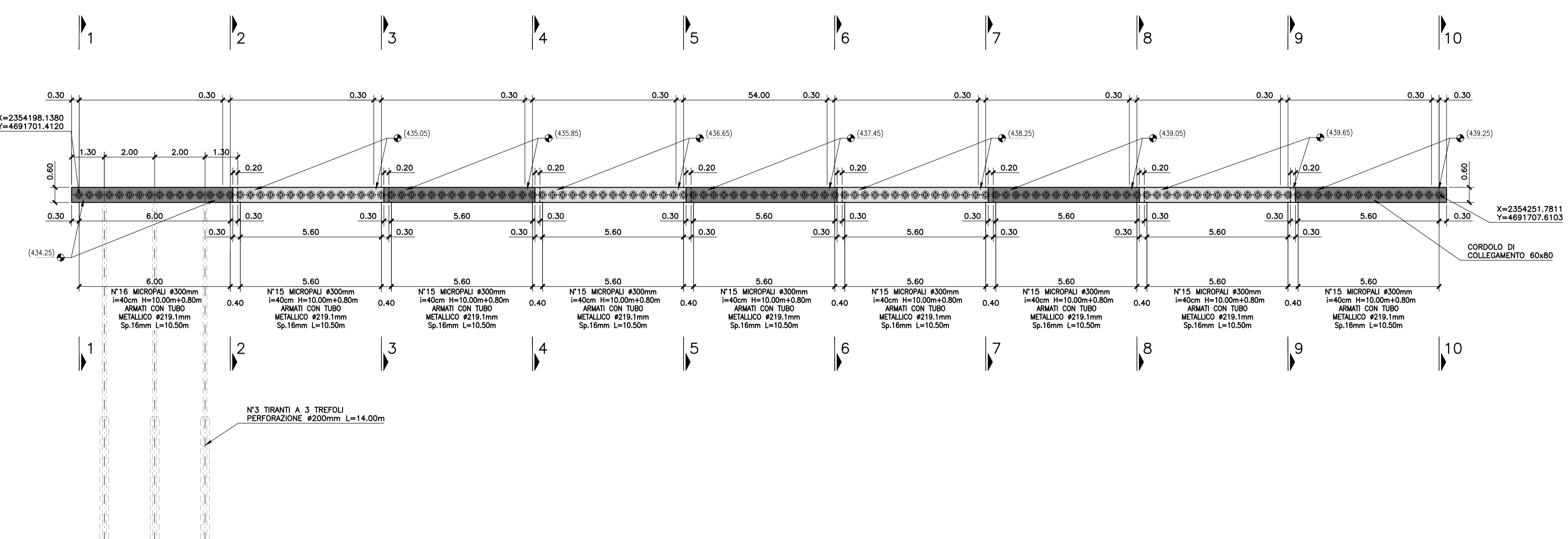
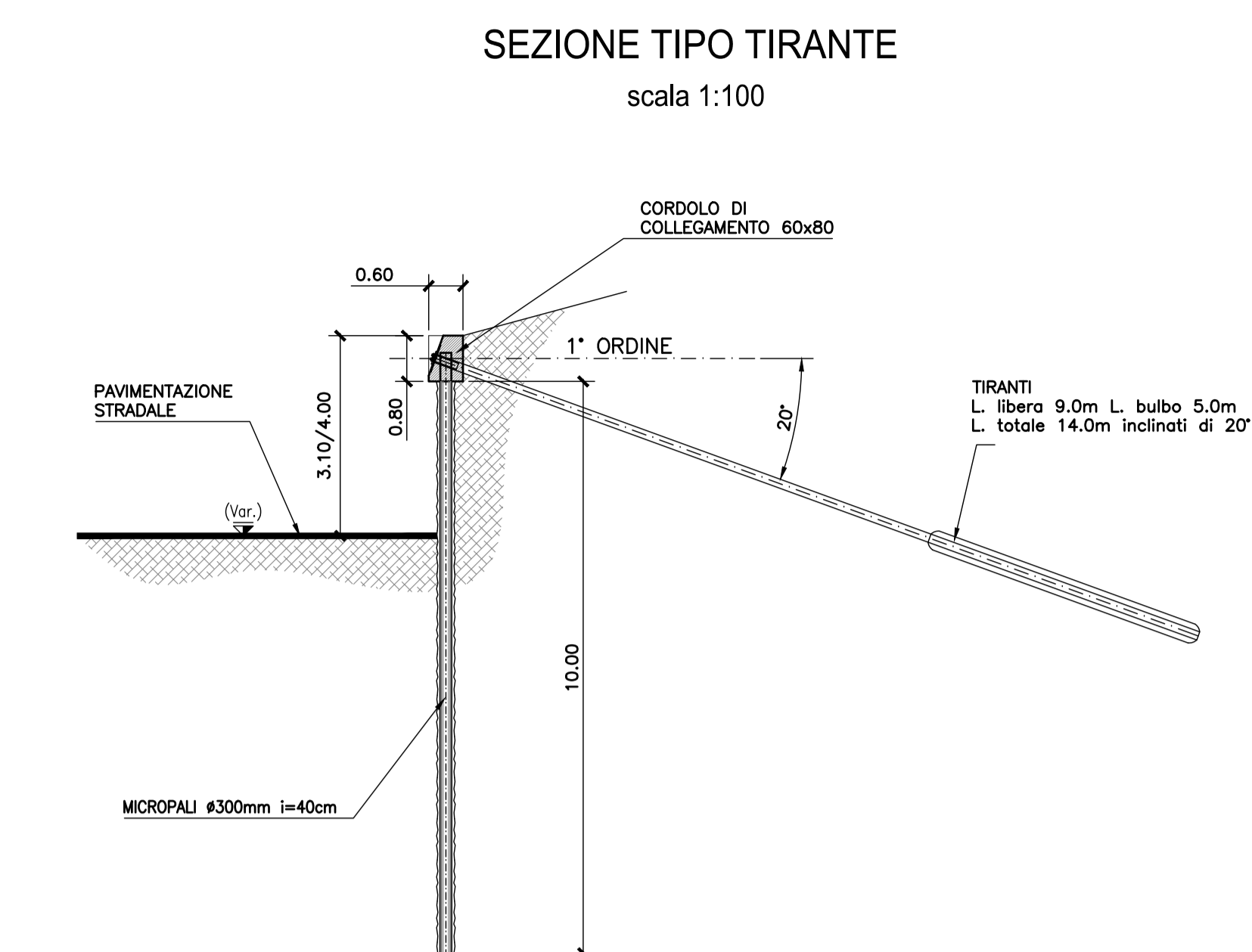
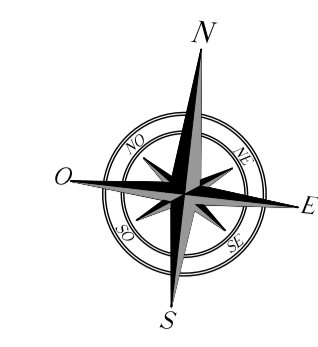


PLANIMETRIA PARATIA
scala 1:100



STRALCIO PLANIMETRICO
scala 1:500

PRESIDENZA DEL CONSIGLIO DEI MINISTRI
MESSA IN SICUREZZA DEL SISTEMA ACQUEDOTTISTICO
DEL PESCHIERA PER L'APPROVVIGIONAMENTO IDRICO
DI ROMA CAPITALE E DELL'AREA METROPOLITANA
IL COMMISSARIO STRAORDINARIO ING. PhD MASSIMO SESSA
SUB COMMISSARIO ING. MASSIMO PATERNOSTRO

aceq
acqua
ACEA ATO 2 SPA

aceq
ingegneria e servizi

IL RESPONSABILE DEL PROCEDIMENTO
Ing. PhD Alessia Delle Site
SUPPORTO AL RESPONSABILE DEL PROCEDIMENTO
Dott. Avv. Vittoria Gannari
Sig.ra Claudia Iacobelli
Ing. Barbara Paglia

CONSULENTE
Ing. Biagio Eramo

ELABORATO
A194PD MA5 D 256 0
COD. ATO2 APE10116
DATA OTTOBRE 2022 SCALA VARIE

AGG. N.	DATA	NOTE	FIRMA
1			
2			
3			
4			
5			
6			
7			

Progetto di sicurezza e ammodernamento
dell'approvvigionamento della città
metropolitana di Roma
'Messa in sicurezza e ammodernamento del sistema
idrico del Peschiera',
L.n.108/2021, ex DL n.77/2021 art. 44 Allegato IV

NUOVO TRONCO SUPERIORE ACQUEDOTTO
DEL PESCHIERA
dalle Sorgenti alla Centrale di Salisano
CUP G33E17000400006

PROGETTO DEFINITIVO

TEAM DI PROGETTAZIONE

CAPO PROGETTO
Ing. Angelo Marchetti

IDRAULICA
Ing. Eugenio Benedini

GEOLOGIA E IDROGEOLOGIA
Geol. Stefano Toti

GEOTECNICA E STRUTTURE
Ing. Angelo Marchetti

ASPETTI AMBIENTALI
Ing. Nicoletta Stracqualursi

ATTIVITA' TECNICHE DI SUPPORTO
Geom. Stefano Francisci

ATTIVITA' PATRIMONIALI
Geom. Fabio Pompei

Hanno collaborato:

Ing. Geol. Eusebio Paolini
Ing. Viviana Angeloro
Ing. Matteo Botticelli
Ing. PhD Chiara Petrelli
Poes. Fabrizio Gemmaro
Ing. Roberto Biagi
Ing. Claudio Lorusso
Geol. PhD Paolo Copposassi
Geom. Simone Febo
Geom. Valerio Di Carlo
Geom. Filippo Anile
Ing. Francesca Gizzi

Geom. Mirco Firinu
Geom. Mariano Troisi
Geom. Valerio Di Carlo
Geom. Fabio Frezza
Geom. Irene Cristofari

Geom. Miroslav Zappala
Geom. Veronica Ceccorelli

NUOVE OPERE DI DERIVAZIONE
OPERE DI ATTRAVERSAMENTO DELLA PIANA
DI SAN VITTORINO - MANUFATTO M5 -
PLANIMETRIA PARATIA E PARTICOLARI