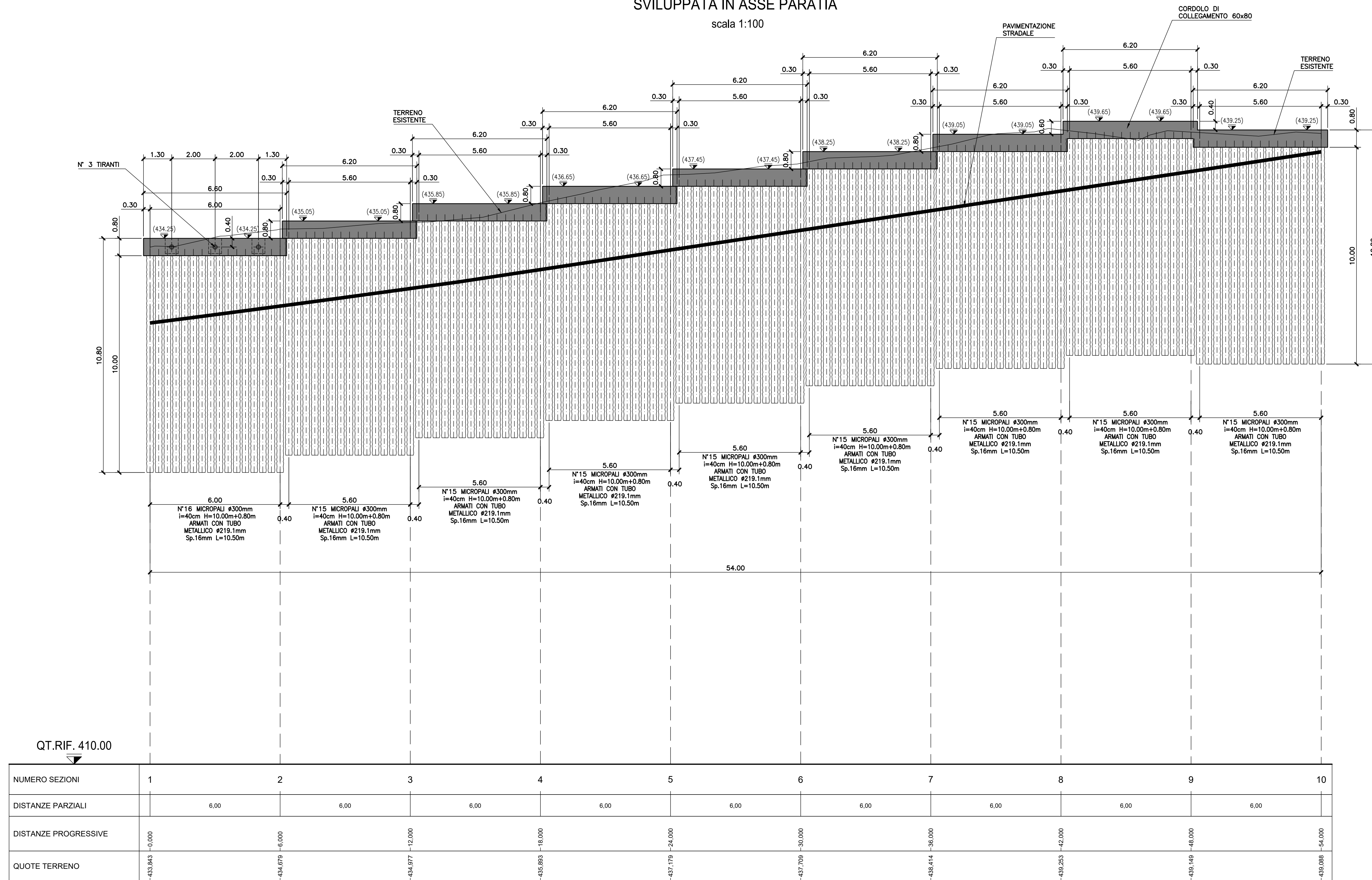
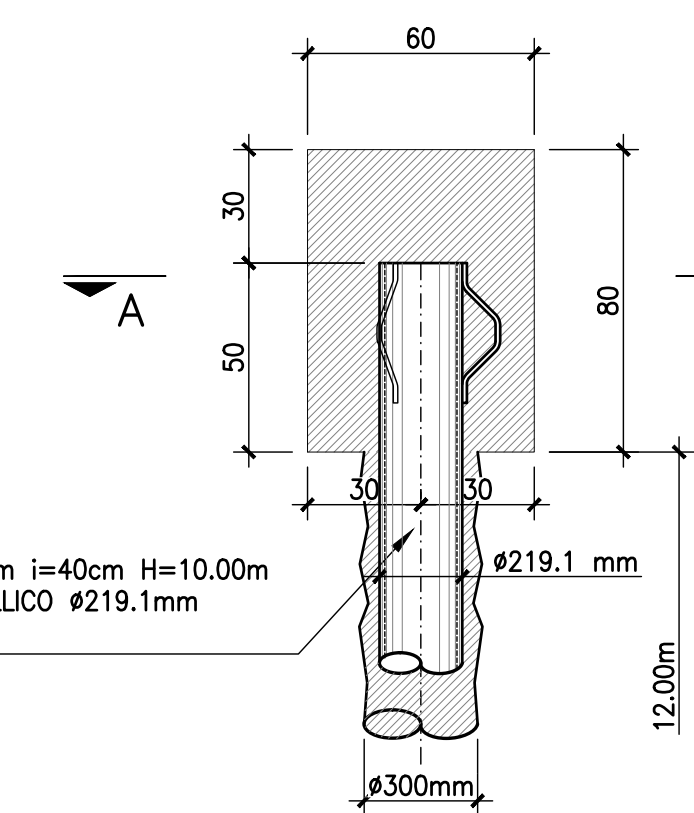


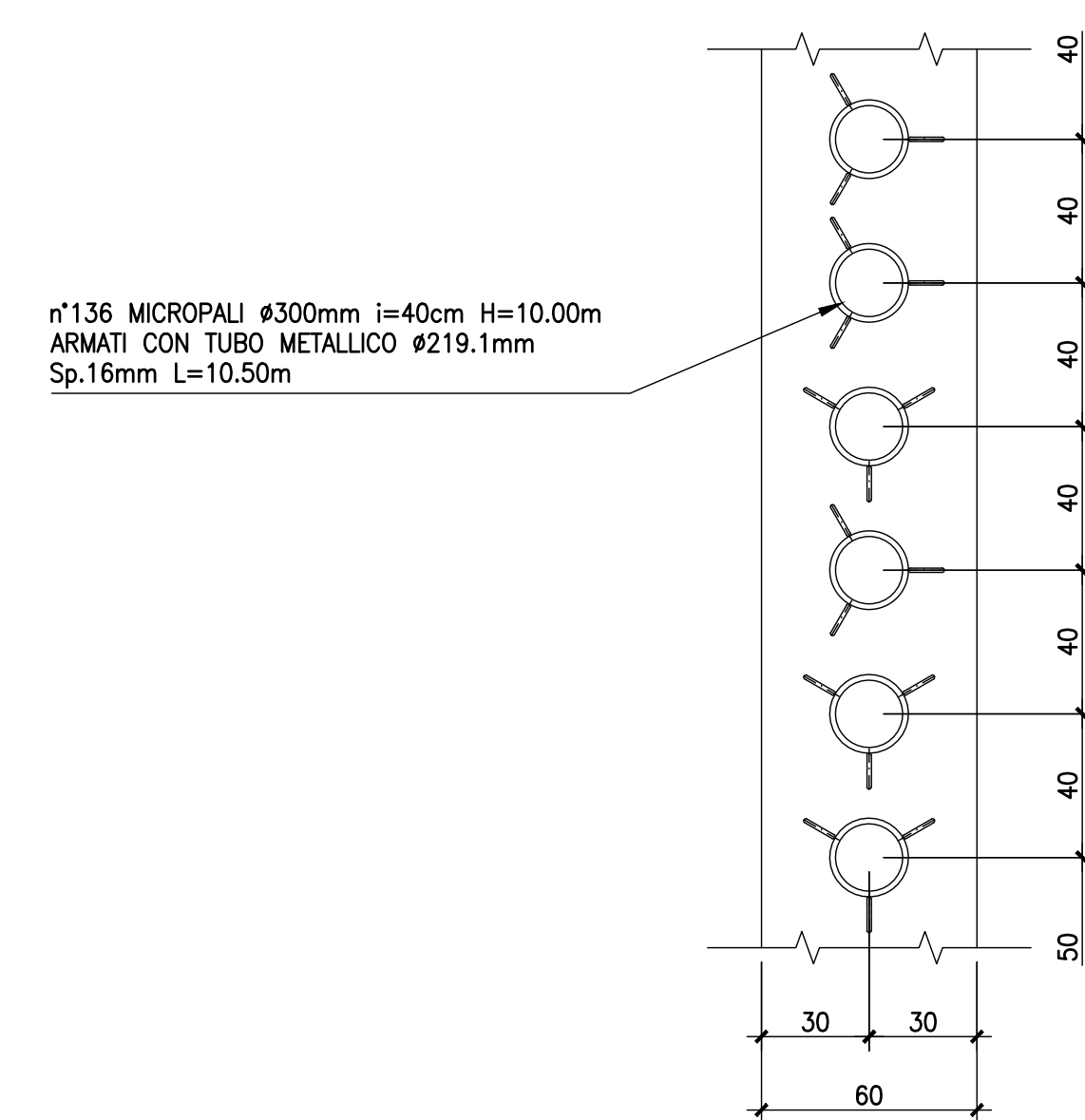
SVILUPPATA IN ASSE PARATIA  
scala 1:100



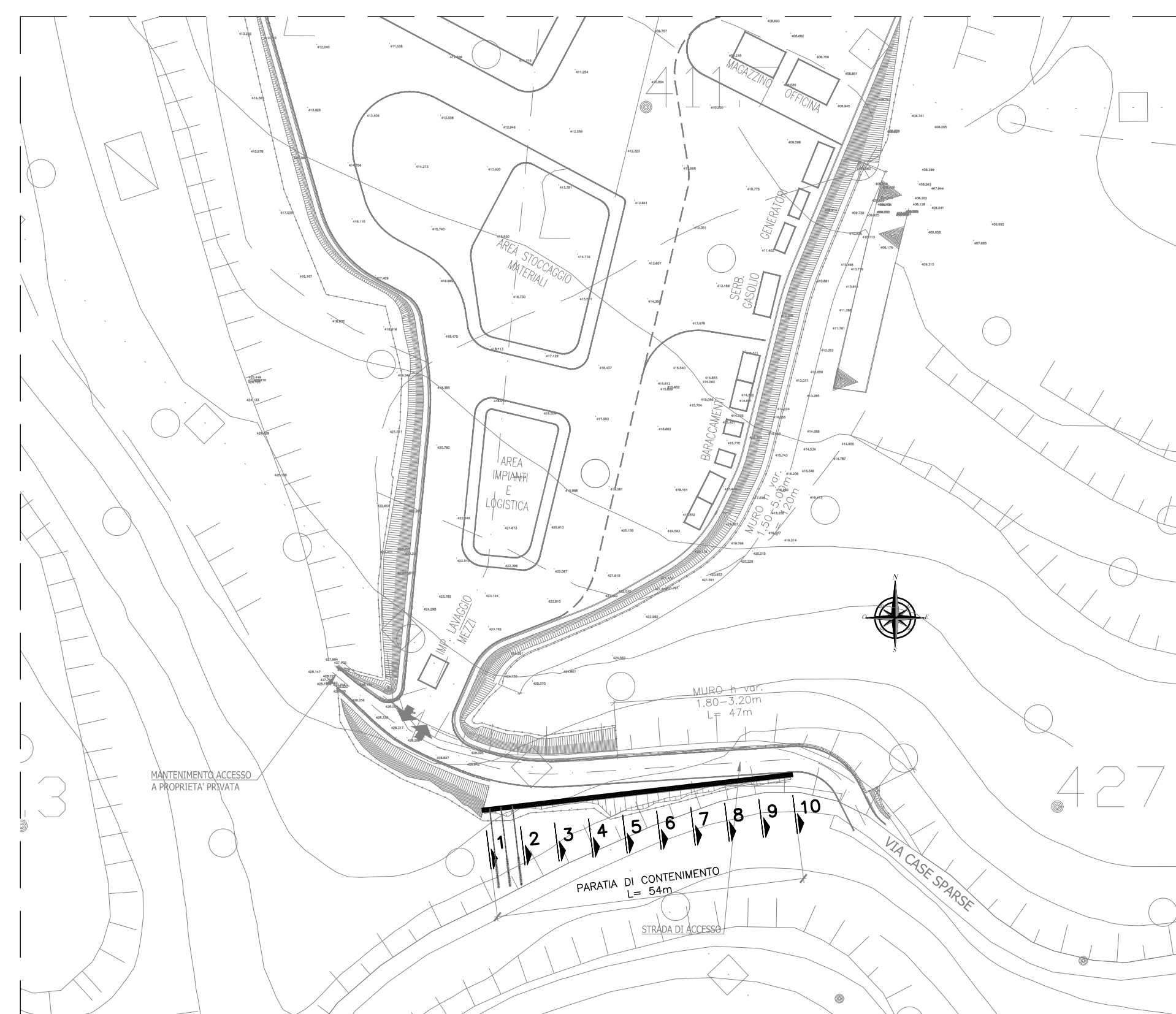
SEZIONE TRASVERSALE CORDOLO 60x80  
scala 1:20



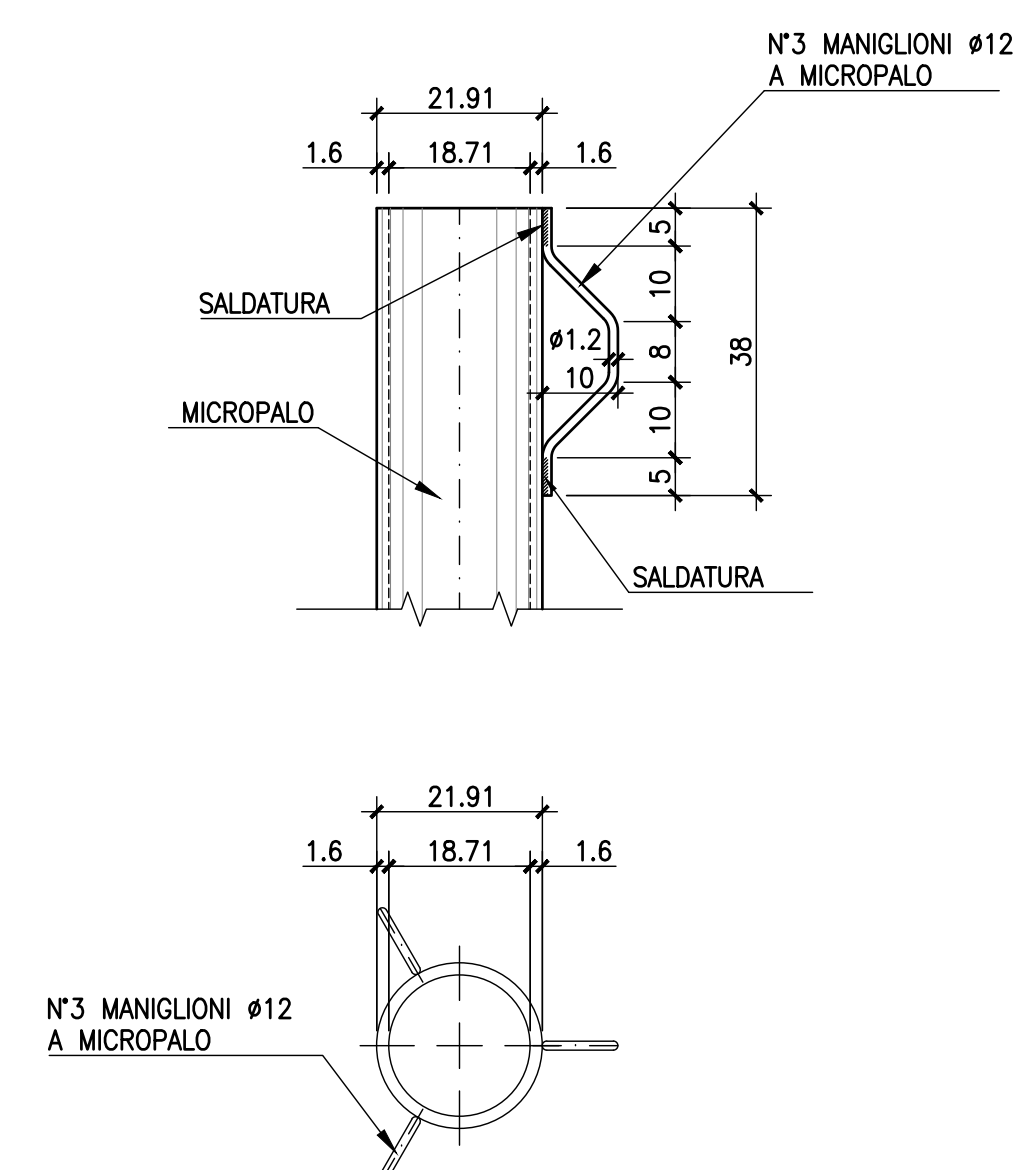
SEZIONE A-A  
scala 1:20



STRALCIO PLANIMETRICO  
scala 1:500



PARTICOLARI ANCORAGGIO DEL  
MICROPALO NEL CORDOLO IN C.A.  
scala 1:10



PRESIDENZA DEL CONSIGLIO DEI MINISTRI  
MESSA IN SICUREZZA DEL SISTEMA ACQUEDOTTISTICO  
DEL PESCHIERA PER L'APPROVVIGIONAMENTO IDRICO  
DI ROMA CAPITALE E DELL'AREA METROPOLITANA

IL COMMISSARIO STRAORDINARIO ING. PhD MASSIMO SESSA  
SUB COMMISSARIO ING. MASSIMO PATERNOSTRO

**aceq**  
ACEA ATO 2 SPA

**aceq**  
ING. PHD MASSIMO SESSA

ELABORATO  
A194PD MA5 D257 0  
COD. ATO2\_APE10116  
DATA OTTOBRE 2022 SCALA VARE

IL RESPONSABILE DEL PROCEDIMENTO  
Ing. PhD Alessio Delle Site  
SUPPORTO AL RESPONSABILE DEL PROCEDIMENTO  
Dott. Avv. Vittorio Germani  
Sig.ra Claudia Isacchi  
Ing. Barbara Paglia

CONSULENTE  
Ing. Biagio L'Ermo

Progetto di sicurezza e ammodernamento  
dell'approvvigionamento della città  
metropolitana di Roma  
"Messa in sicurezza e ammodernamento del sistema  
idrico del Peschiera".  
L.n.108/2021, ex DL n.77/2021 art. 44 Allegato IV

AGG. N. DATA NOTE FIRMA

1  
2  
3  
4  
5  
6  
7

NUOVO TRONCO SUPERIORE ACQUEDOTTO  
DEL PESCHIERA  
dalle Sorgenti alla Centrale di Salisano  
CUP 633E17000400006

PROGETTO DEFINITIVO

TEAM DI PROGETTAZIONE

CAPO PROGETTO  
Ing. Filippo Marchetti

REDAZIONE  
Ing. Vittorio Angeloni  
Ing. Matteo Botticelli  
Ing. PhD Chiara Petrelli  
Ing. Roberto Biagi  
Ing. Claudia Lorusso

ASPECTI AMBIENTALI  
Ing. Riccardo Biondolini

ASPECTI TECNICI DI SUPPORTO  
Geom. Stefano Pappalardo

ATTIVITA' PATRIMONIALI  
Geom. Fabio Tompini

Hanno collaborato:  
Geol. Mirco Firinu  
Geom. Massimo Roberto Zappalà  
Geom. Veronica Ceccarelli  
Geom. Valerio Di Carlo  
Geom. Fabio Frazza  
Geom. Irene Cristiani

NUOVE OPERE DI DERIVAZIONE  
OPERE DI ATTRAVERSAMENTO DELLA PIANA  
DI SAN VITTORINO - MANUFATTO MS -  
SVILUPPO PARATIA E PARTICOLARI