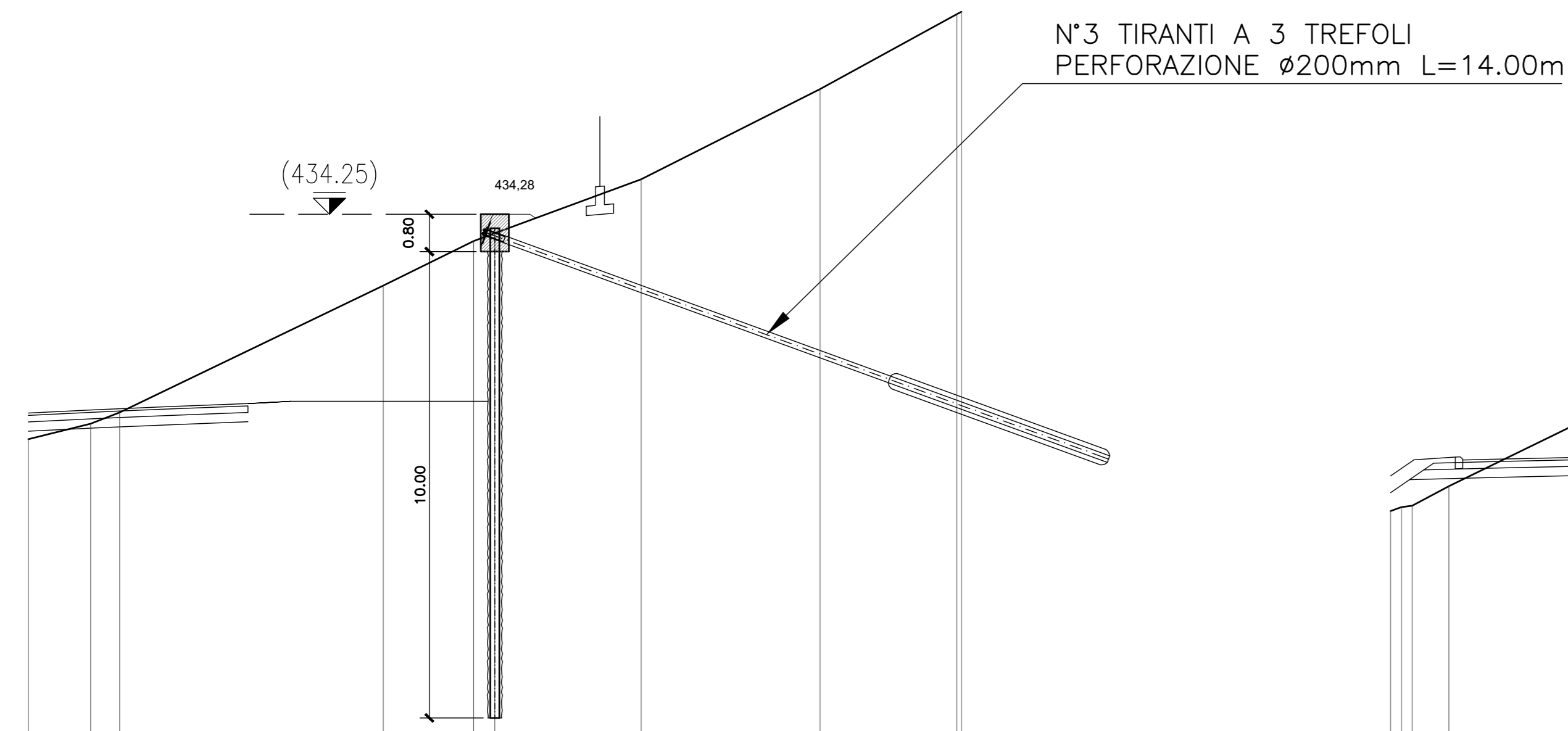


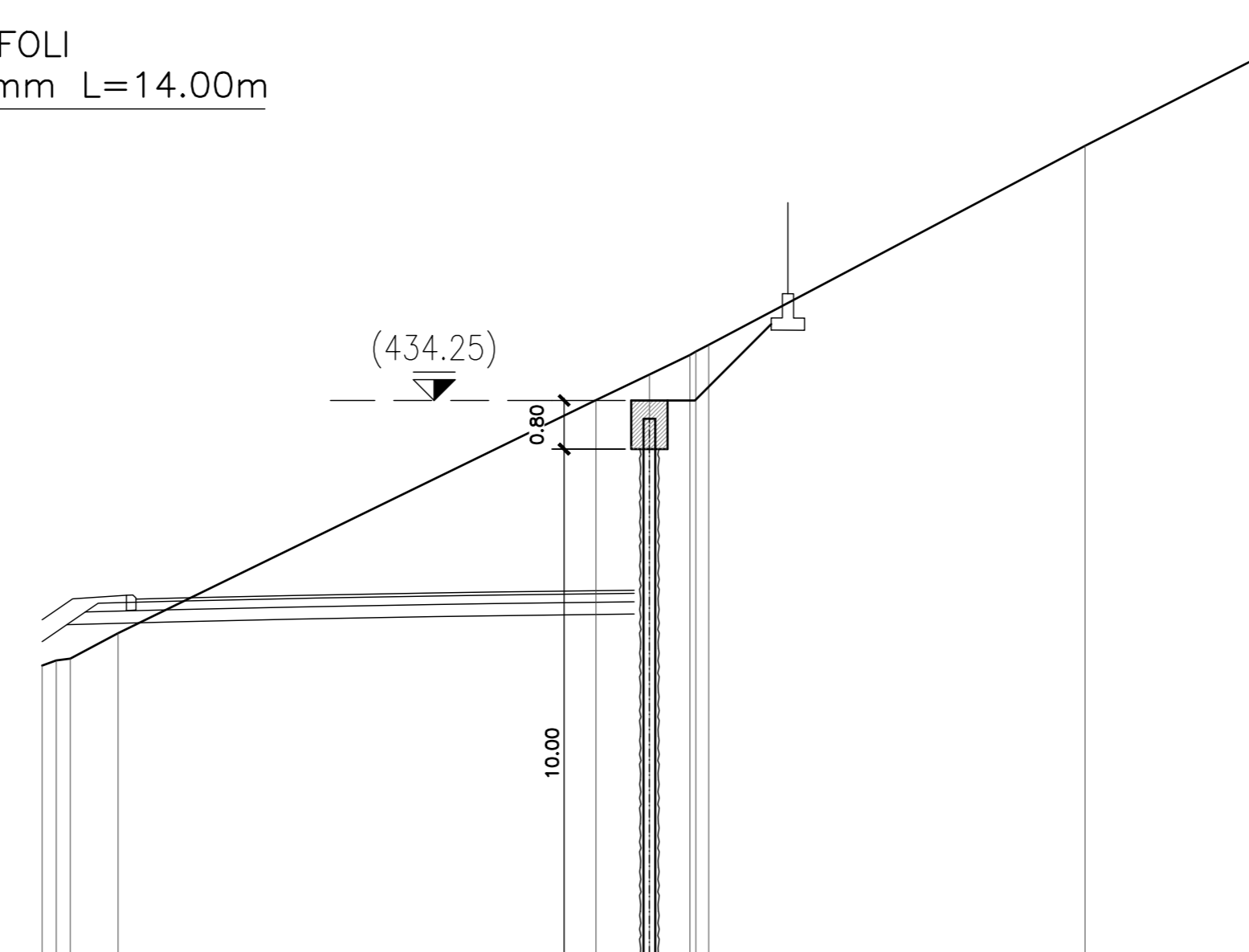
SEZIONE 1-1
scala 1:100



QT.RIF. 421,000

QUOTE TERRENO	429.43	429.76	430.00	432.72	433.07	433.54	435.00	436.03	437.25
DIST.PARZ. TERRENO	1.34	0.82	5.65	1.94	0.46	3.14	3.84	2.93	1.25

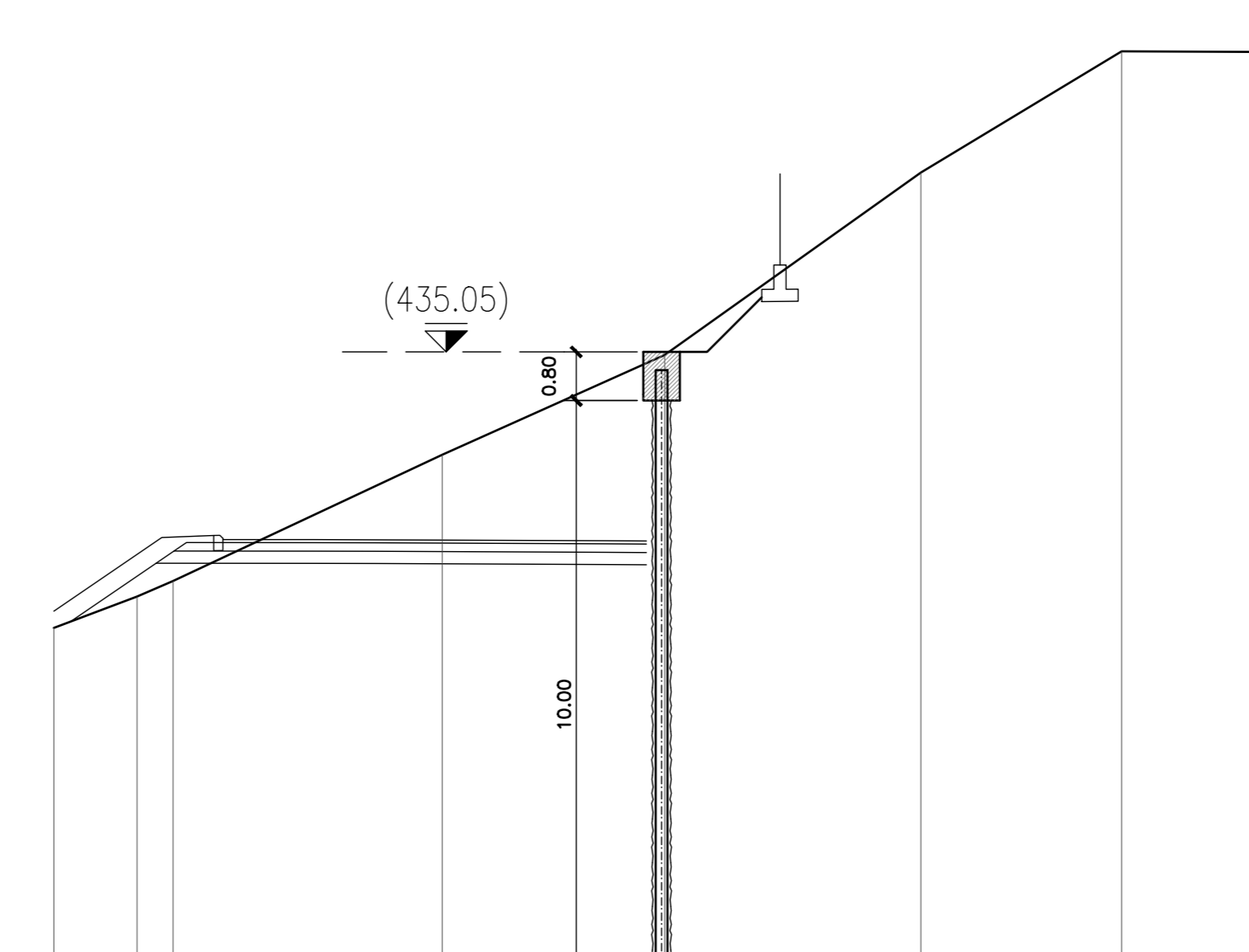
SEZIONE 2-2
scala 1:100



QT.RIF. 423,000

QUOTE TERRENO	433.00	433.50	434.25	434.68	435.00	435.70	436.44	436.99
DIST.PARZ. TERRENO	0.79	7.87	0.89	0.67	6.20	2.83		

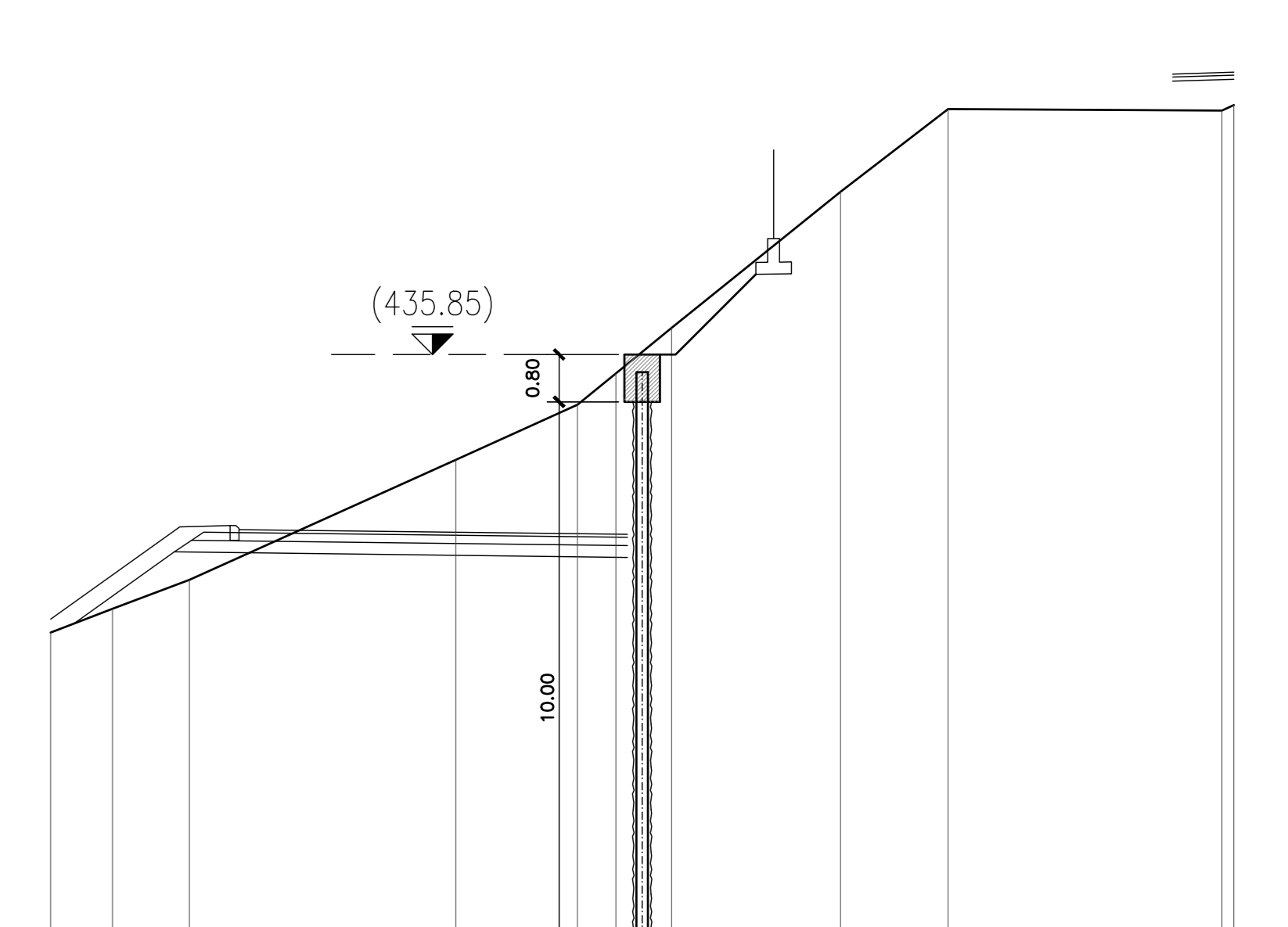
SEZIONE 3-3
scala 1:100



QT.RIF. 423,000

QUOTE TERRENO	432.00	431.02	431.28	433.36	435.05	435.00	440.00	439.99
DIST.PARZ. TERRENO	1.37	4.43	3.61	4.22	3.30	2.43		

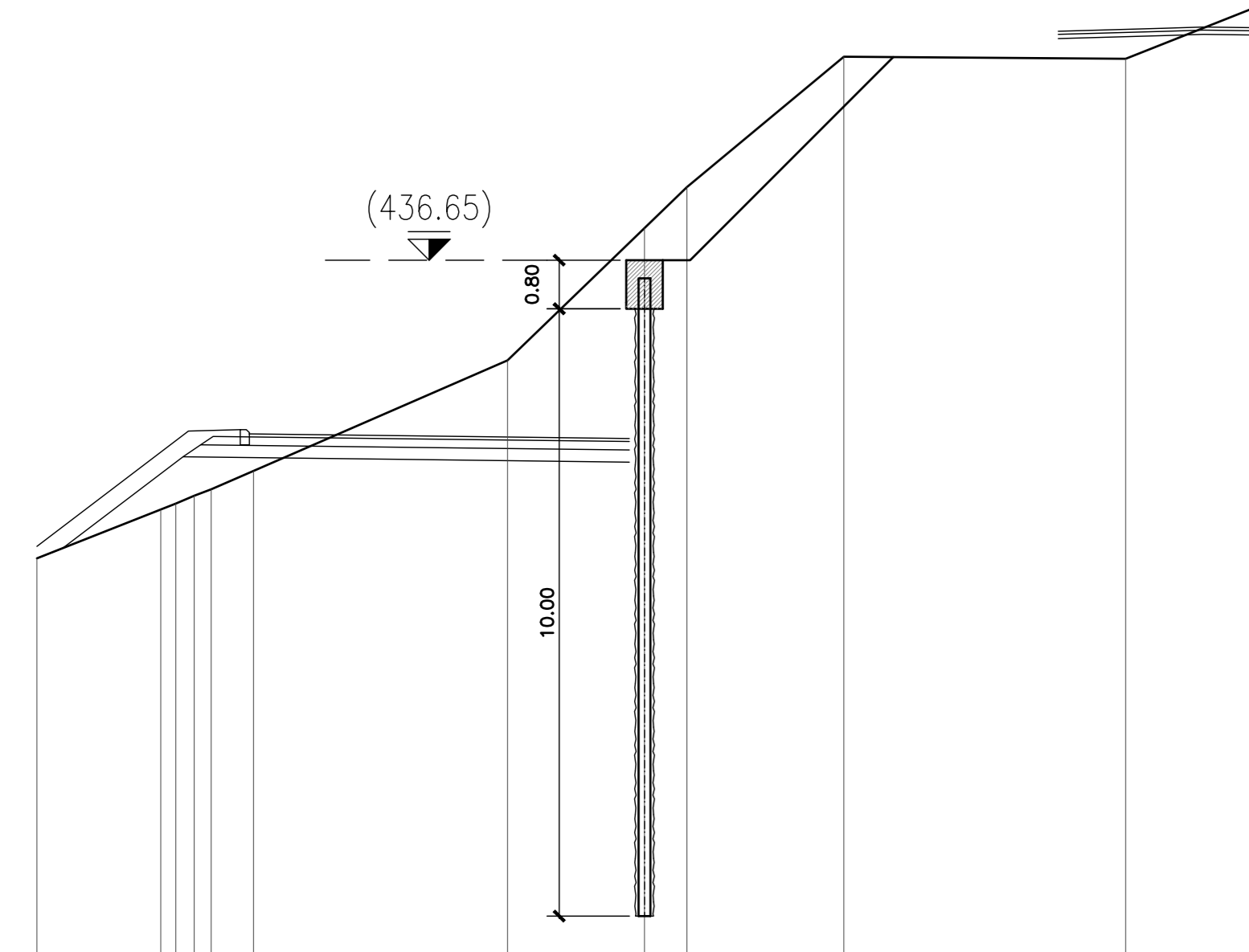
SEZIONE 4-4
scala 1:100



QT.RIF. 424,000

QUOTE TERRENO	431.15	431.25	432.34	434.07	435.00	435.00	436.00	440.00	439.99
DIST.PARZ. TERRENO	1.05	1.30	4.50	2.06	0.66	0.15	2.86	1.82	4.63

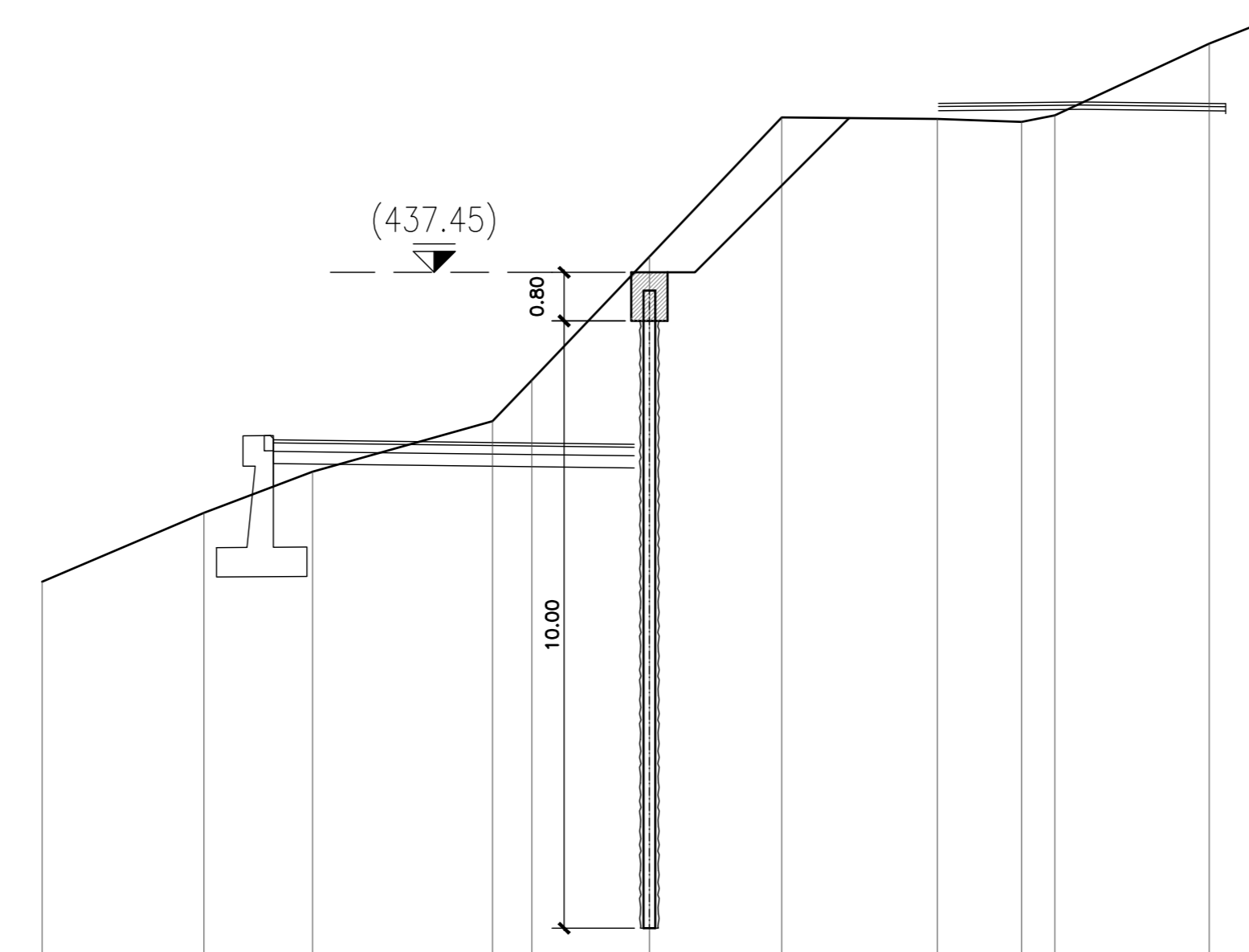
SEZIONE 5-5
scala 1:100



QT.RIF. 424,000

QUOTE TERRENO	431.74	432.04	432.04	432.04	432.04	432.04	432.04	432.04	432.04
DIST.PARZ. TERRENO	2.04	4.18	2.25	0.70	4.00	4.54	2.08		

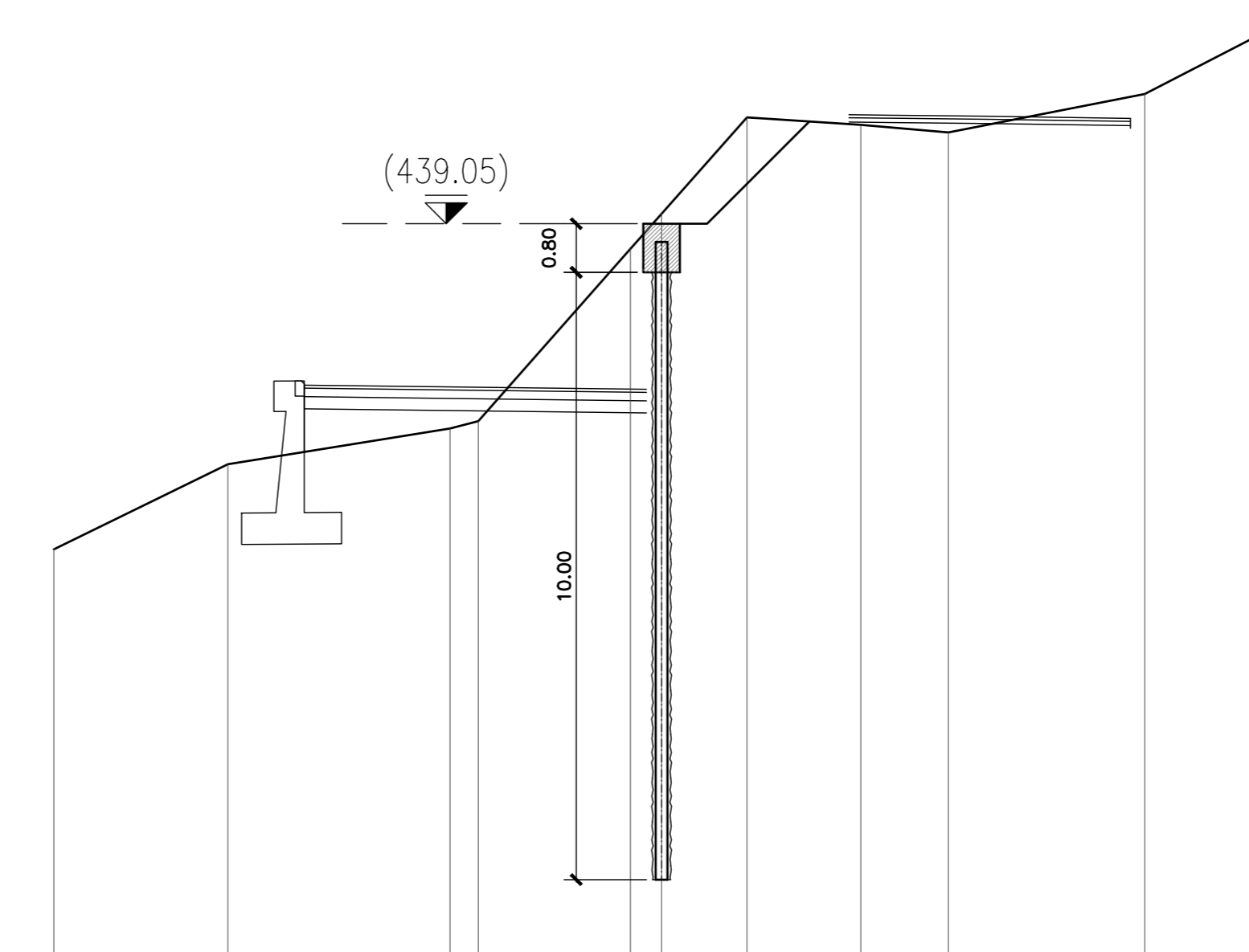
SEZIONE 6-6
scala 1:100



QT.RIF. 425,000

QUOTE TERRENO	432.35	434.69	435.17	435.00	435.67	437.11	438.00	439.97	441.25	441.25
DIST.PARZ. TERRENO	2.67	1.79	2.06	0.66	1.94	2.18	2.56	1.39	0.87	0.76

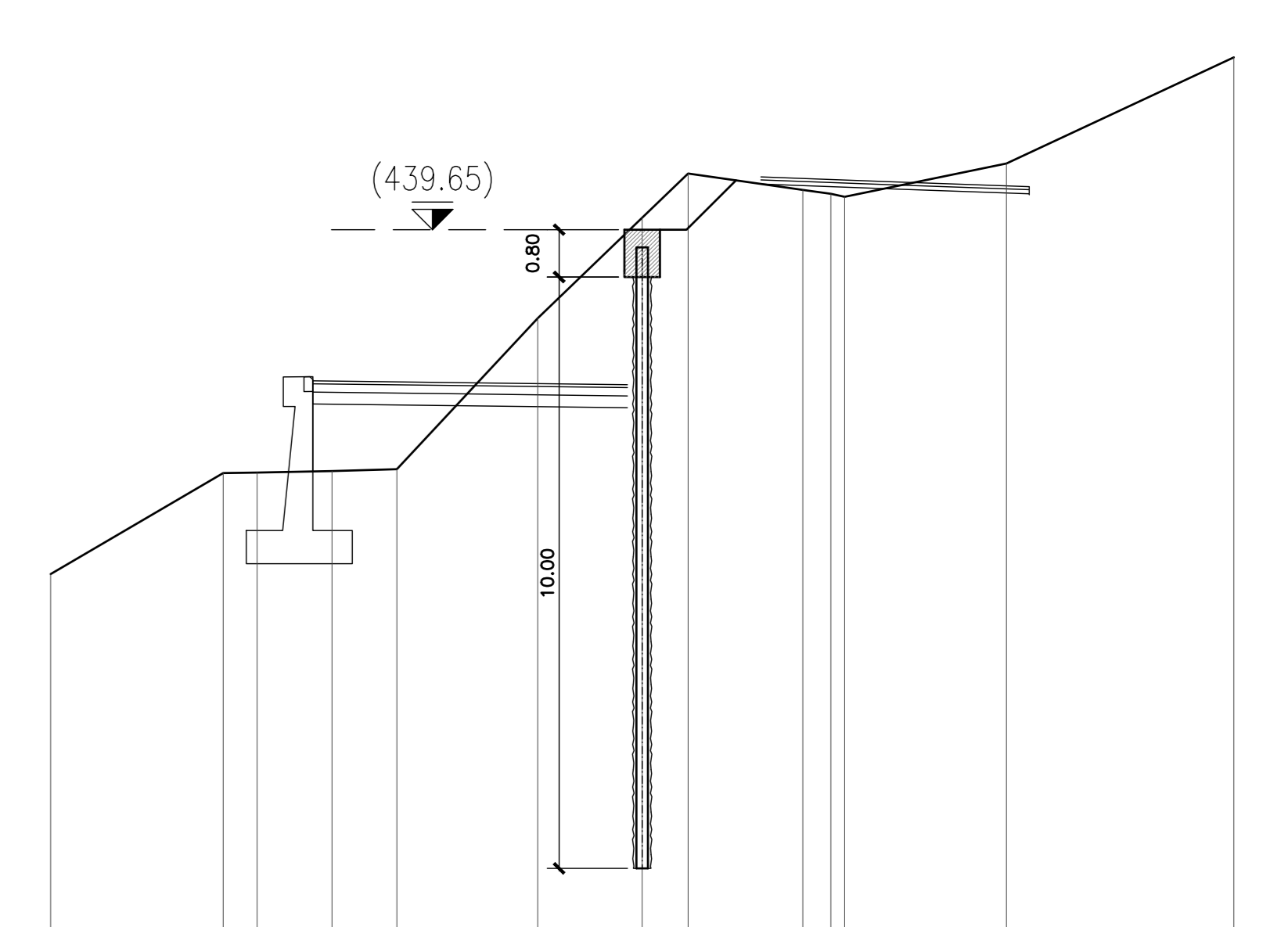
SEZIONE 7-7
scala 1:100



QT.RIF. 425,000

QUOTE TERRENO	432.89	434.29	434.68	435.00	437.84	438.11	440.00	439.98	439.75	440.39	441.41
DIST.PARZ. TERRENO	2.86	3.66	2.50	1.37	1.41	1.87	1.44	3.23	2.05		

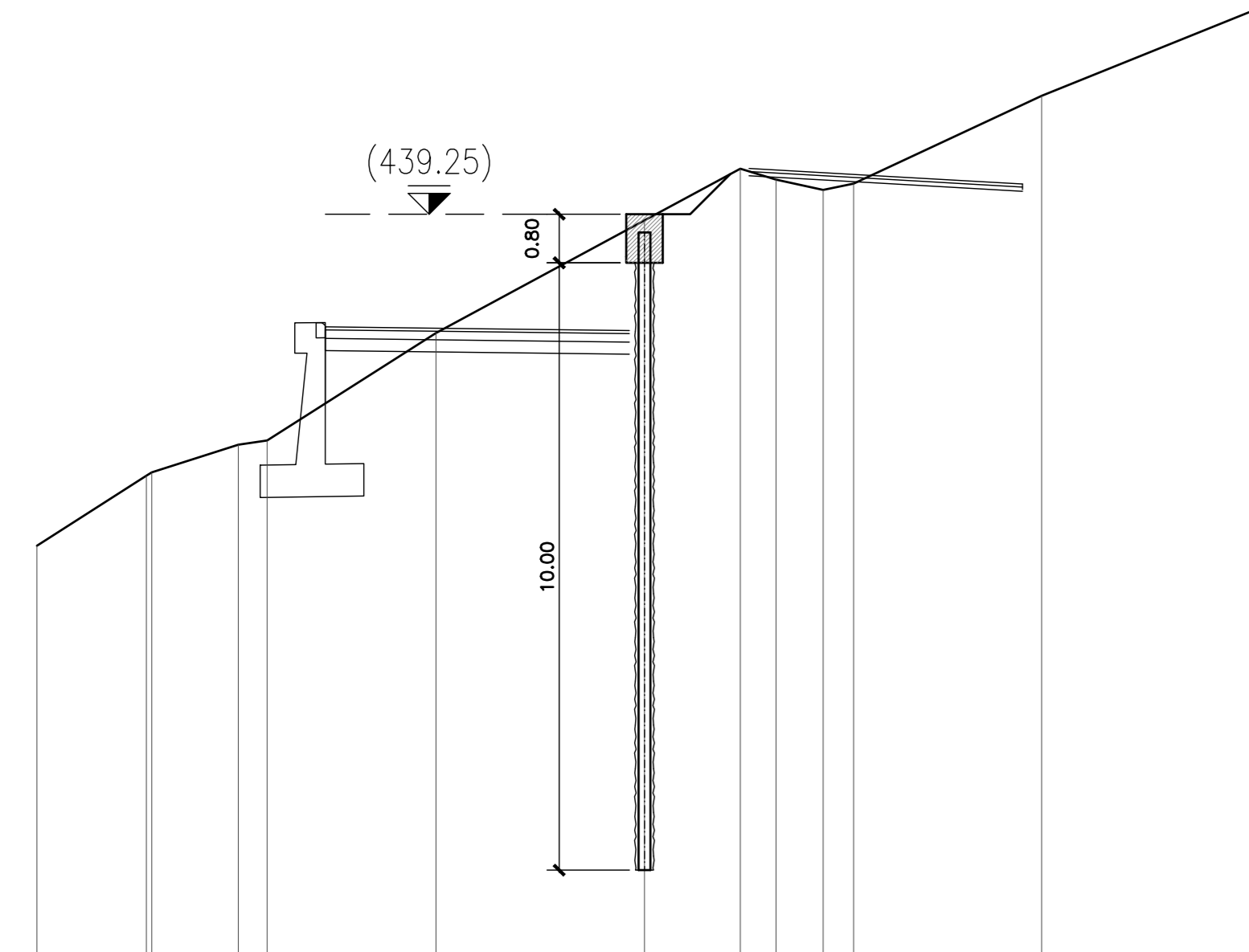
SEZIONE 8-8
scala 1:100



QT.RIF. 426,000

QUOTE TERRENO	433.23	434.63	434.64	434.97	435.00	437.55	439.25	440.00	439.72	439.71	440.17	441.96
DIST.PARZ. TERRENO	2.92	1.81	1.28	1.10	2.38	1.77	0.78	1.94	1.41	2.73	3.84	

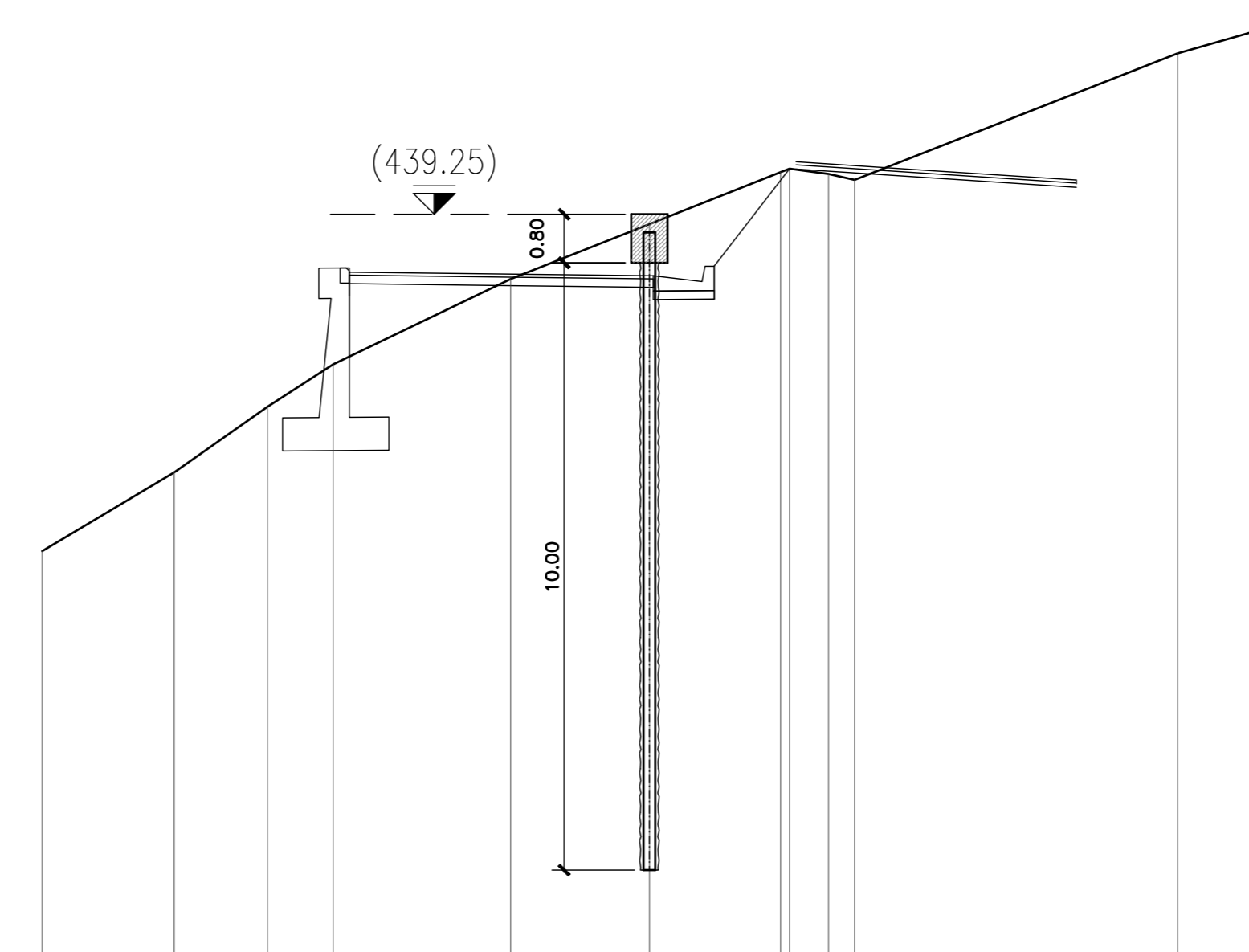
SEZIONE 9-9
scala 1:100



QT.RIF. 426,000

QUOTE TERRENO	433.79	434.05	434.05	434.05	434.05	434.05	434.05	434.05	434.05	434.05	434.05	434.05
DIST.PARZ. TERRENO	1.80	1.42	3.42	2.78	3.43	1.58	0.38	0.72	4.50	3.10	3.46	4.42

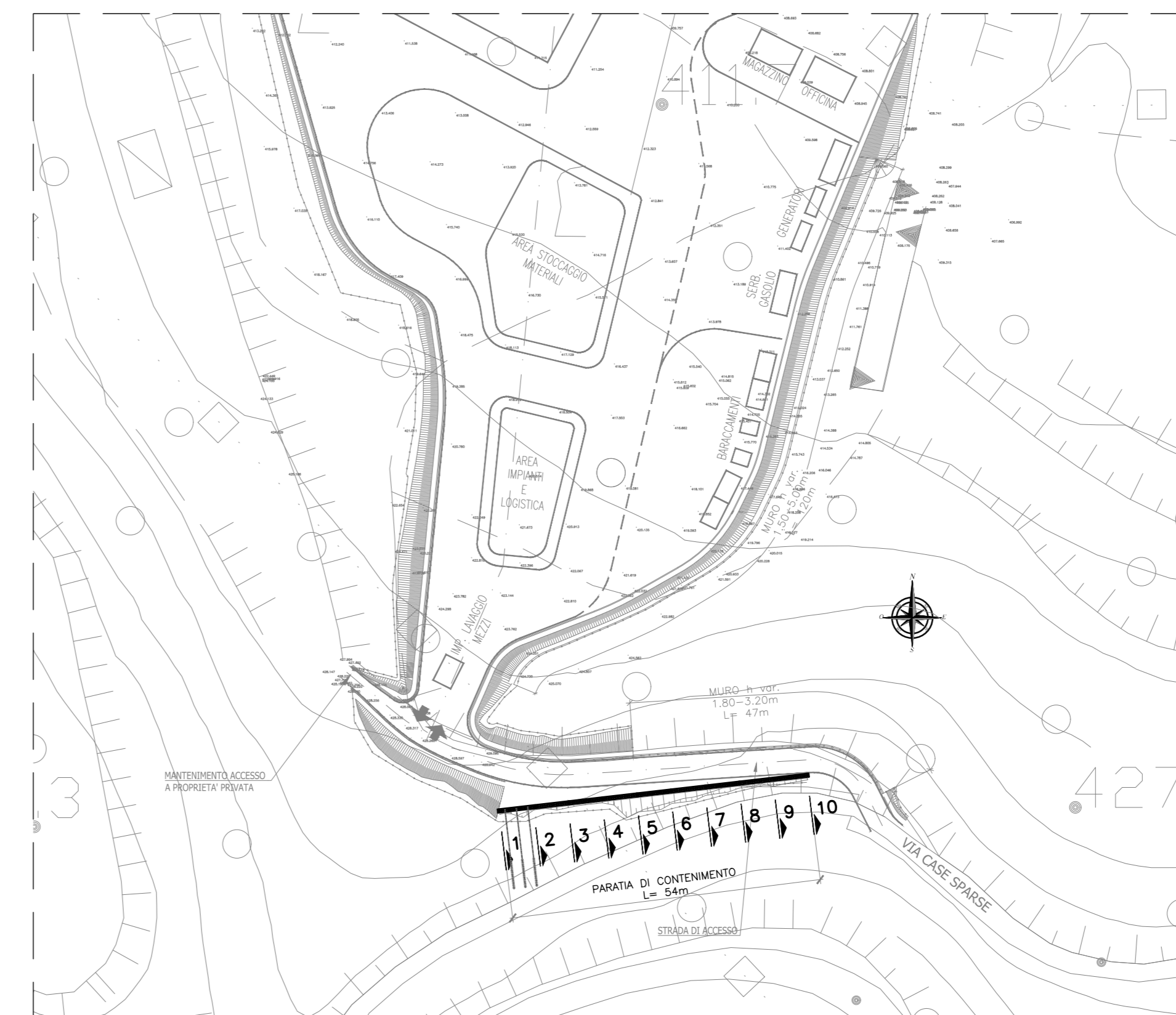
SEZIONE 10-10
scala 1:100



QT.RIF. 426,000

QUOTE TERRENO	433.79	435.00	435.08	435.78	435.19	435.08	435.00	435.00	435.00	435.00	435.00	435.00
DIST.PARZ. TERRENO	2.16	1.53	1.08	2.62	2.28	2.16	1.44	1.43	5.32	1.30		

STRALCIO PLANIMETRICO
scala 1:500




PRESIDENZA DEL CONSIGLIO DEI MINISTRI
MESSA IN SICUREZZA DEL SISTEMA ACQUEDOTTISTICO
DEL PESCHIERA PER L'APPROVVIGIONAMENTO IDRICO
DI ROMA CAPITALE E DELL'AREA METROPOLITANA
IL COMMISSARIO STRAORDINARIO ING. PhD MASSIMO SESSA
SUB COMMISSARIO ING. MASSIMO PATERNOSTRO

<p>aceq ACEA ATO 2 SPA</p> <p>aceq ING. BLAGIO L'ERAMO</p> <p>ELABORATO A194PD MA5 D258 0 COD. ATO2_APE10116 DATA: OTTOBRE 2022 SCALA: 1:100</p> <table border="1"> <thead> <tr> <th>AGG. N.</th> <th>DATA</th> <th>NOTE</th> <th>FIRMA</th> </tr> </thead> <tbody> <tr><td>1</td><td></td><td></td><td></td></tr> <tr><td>2</td><td></td><td></td><td></td></tr> <tr><td>3</td><td></td><td></td><td></td></tr> <tr><td>4</td><td></td><td></td><td></td></tr> <tr><td>5</td><td></td><td></td><td></td></tr> <tr><td>6</td><td></td><td></td><td></td></tr> <tr><td>7</td><td></td><td></td><td></td></tr> </tbody> </table> <p>TEAM DI PROGETTAZIONE CAPO PROGETTO Ing. Filippo Marchetti REALIZZAZIONE Ing. Vittorio Angeloni Ing. Matteo Botticelli COORDINATORE E STRUTTURISTA Ing. Roberto Biagi Ing. Claudio Lorusso ASSETTI AMBIENTALI Geom. Simona Pizzocchi ATTIVITA' TECNICHE DI SUPPORTO Geom. Simona Pizzocchi ATTIVITA' PATRIMONIALI Geom. Fabio Tompini </p>	AGG. N.	DATA	NOTE	FIRMA	1				2				3				4				5				6				7				<p>IL RESPONSABILE DEL PROCEDIMENTO Ing. PhD Alessio Delle Site SUPPORTO AL RESPONSABILE DEL PROCEDIMENTO Dott. Avv. Vittorio Germani Sig.ra Claudia Isacchi Ing. Barbara Paglia CONSULENTE Ing. Blaggio L'Eramo</p> <p>Progetto di sicurezza e ammodernamento dell'approvvigionamento della città metropolitana di Roma "Messa in sicurezza e ammodernamento del sistema idrico del Peschiera". L.n.108/2021, ex DL n.77/2021 art. 44 Allegato IV</p> <p>NUOVO TRONCO SUPERIORE ACQUEDOTTO DEL PESCHIERA dalle Sorgenti alla Centrale di Solisano CUP: G33E17000400006</p> <p style="text-align: center;">PROGETTO DEFINITIVO</p> <p>NUOVE OPERE DI DERIVAZIONE OPERE DI ATTRAVERSAMENTO DELLA PIANA DI SAN VITTORINO - MANUFATTO MS - SEZIONI TRASVERSALI PARATIA</p> <p>TEAM DI PROGETTAZIONE Hanno collaborato: Geom. Mirco Firinu Geom. Massimo Roberto Zappalà Geom. Veronica Caccarini Geom. Valeria Di Carlo Geom. Fabio Frezza Geom. Irene Cristiani </p>
AGG. N.	DATA	NOTE	FIRMA																														
1																																	
2																																	
3																																	
4																																	
5																																	
6																																	
7																																	