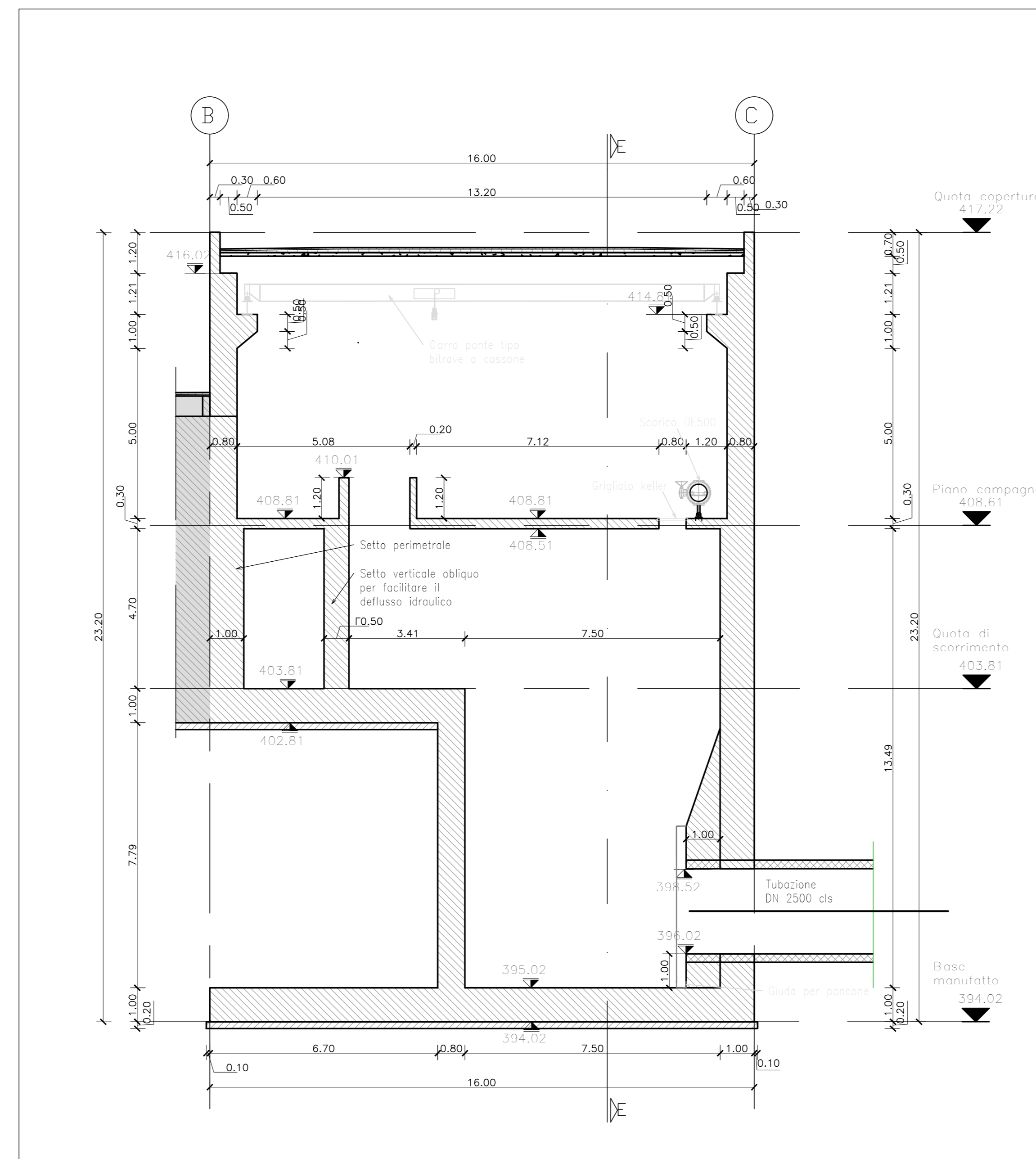
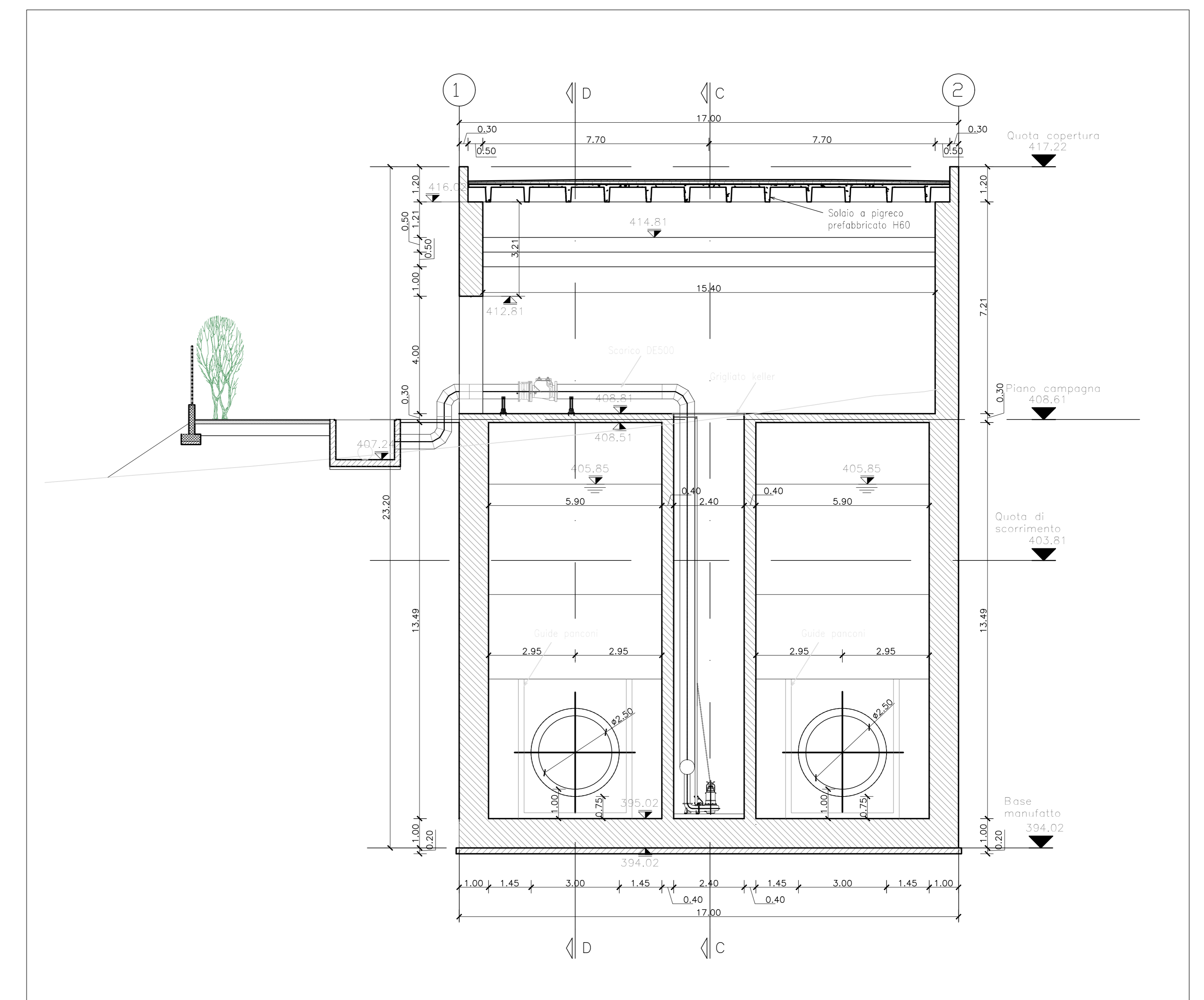


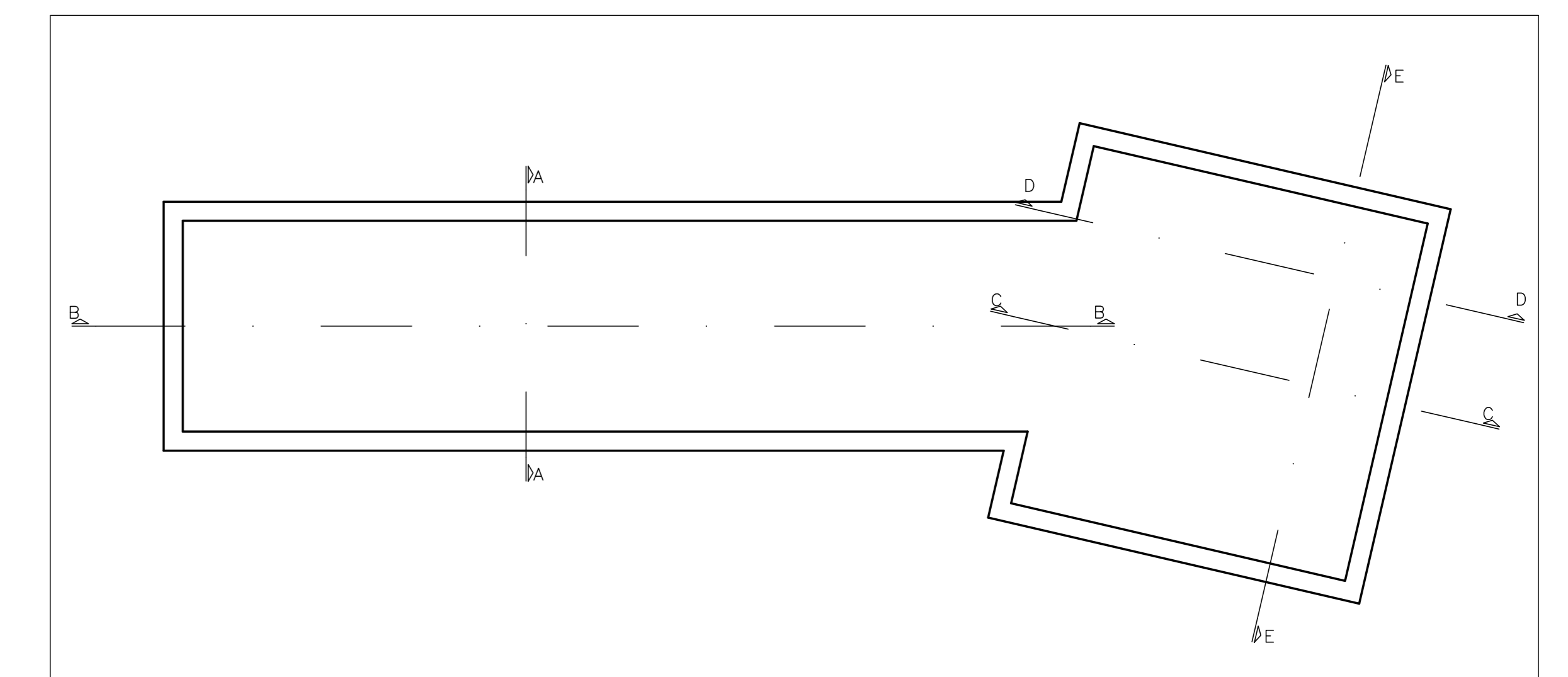
SEZIONE LONGITUDINALE C - C - scala 1:100



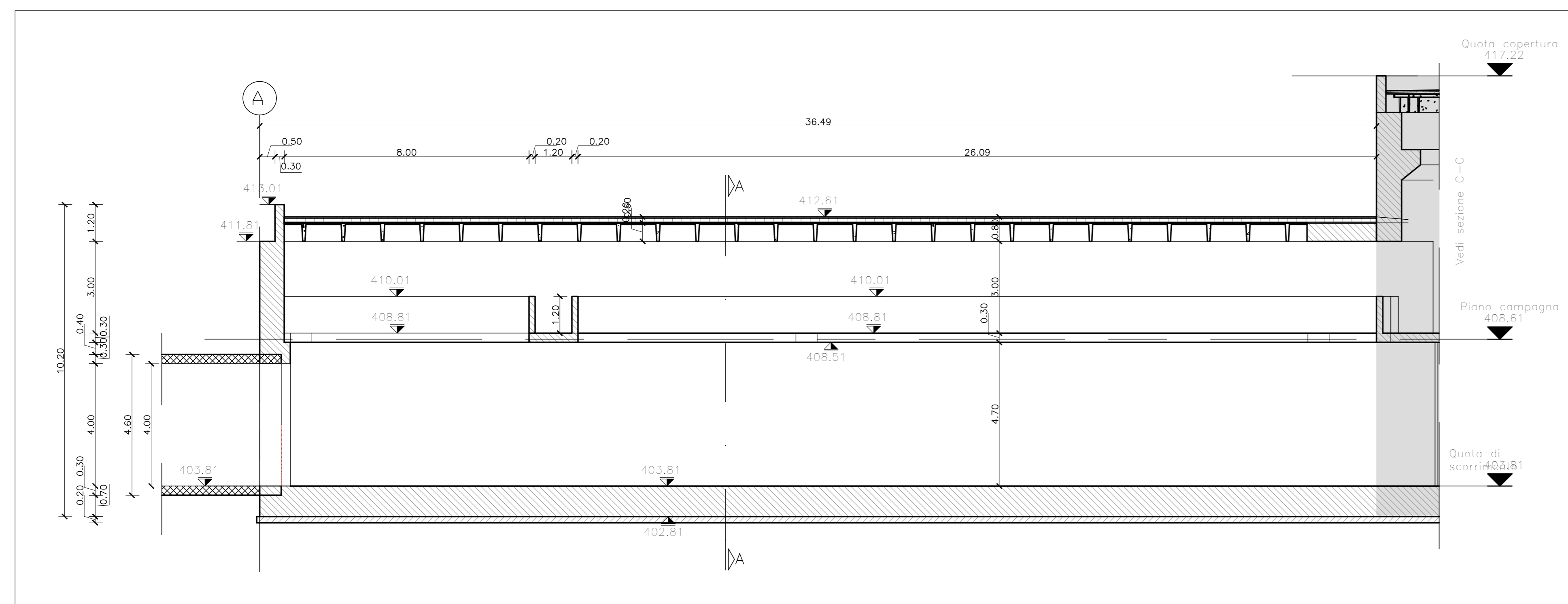
SEZIONE LONGITUDINALE D - D - scala 1:100



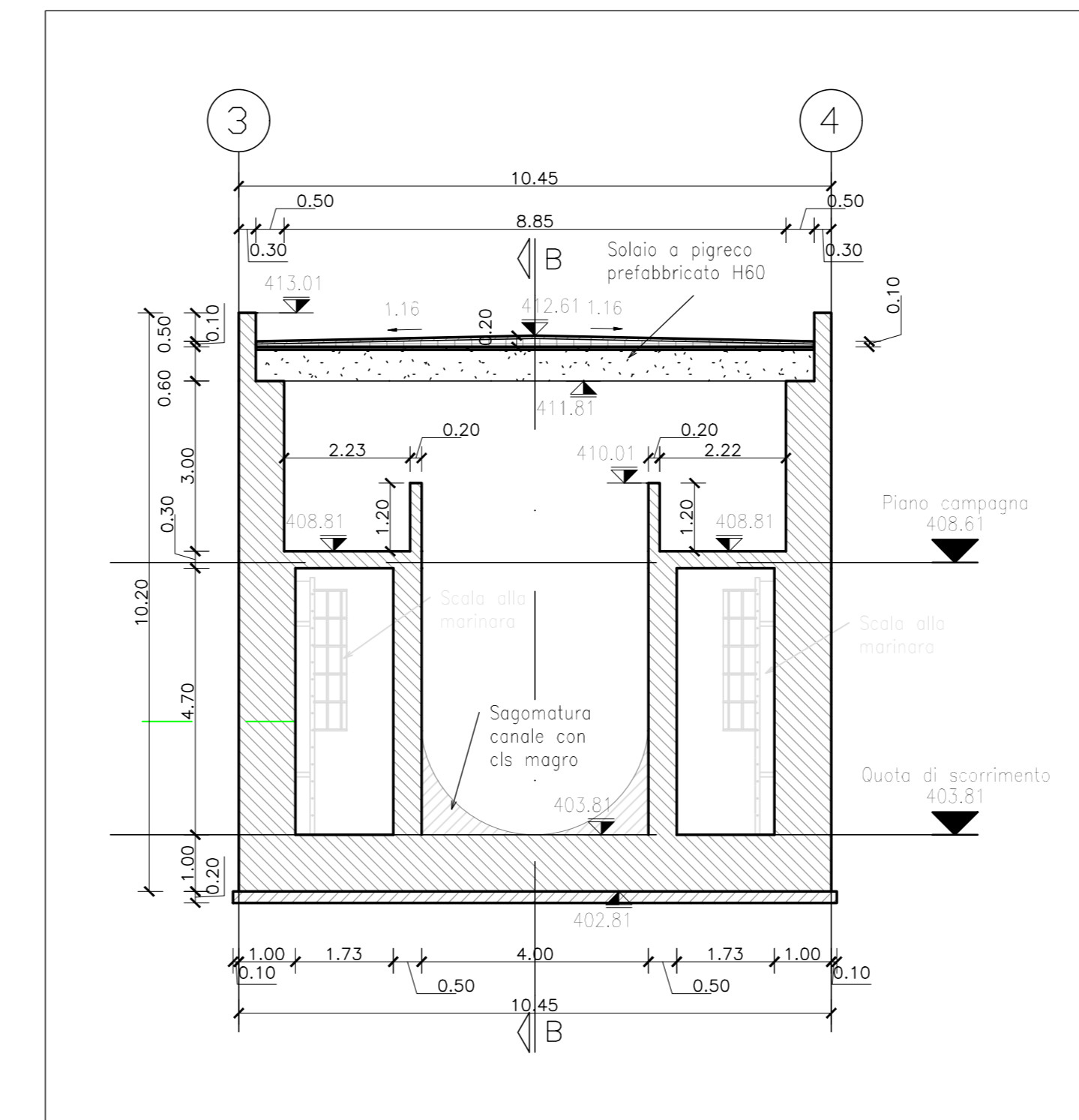
SEZIONE LONGITUDINALE E - E - scala 1:100



KEY PLAN - SEZIONI



SEZIONE LONGITUDINALE B - B - scala 1:100



SEZIONE LONGITUDINALE A - A - scala 1:100



PRESIDENZA DEL CONSIGLIO DEI MINISTRI
MESSA IN SICUREZZA DEL SISTEMA ACQUEDOTTISTICO DEL PESCHIERA PER L'APPROVVIGIONAMENTO IDRICO DI ROMA CAPITALE E DELL'AREA METROPOLITANA

IL COMMISSARIO STRAORDINARIO ING. PH.D MASSIMO SESSA
 SUB COMMISSARIO ING. MASSIMO PATERNOSTRO

<p>aceq acqua ACEA ATO 2 SPA</p> <p>aceq ingegneri e servizi</p> <p>ELABORATO A194PD MA6 D066 6 COD. ATO2_APE10116 DATA OTTOBRE 2019 SCALA VARE</p> <table border="1" style="width: 100%; border-collapse: collapse;"> <thead> <tr> <th>AGG. N.</th> <th>DATA</th> <th>NOTE</th> <th>FIRMA</th> </tr> </thead> <tbody> <tr> <td>1</td> <td>DIC-19</td> <td>AGGIORNAMENTO PER SA</td> <td></td> </tr> <tr> <td>2</td> <td>MAR-20</td> <td>AGGIORNAMENTO ELABORATI</td> <td></td> </tr> <tr> <td>3</td> <td>LUG-20</td> <td>AGGIORNAMENTO ELABORATI</td> <td></td> </tr> <tr> <td>4</td> <td>GEN-21</td> <td>AGGIORNAMENTO TRACCE SUEPFP 500 DEL 16/02/2021</td> <td></td> </tr> <tr> <td>5</td> <td>SETT-21</td> <td>AGGIORNAMENTO ELABORATI</td> <td></td> </tr> <tr> <td>6</td> <td>OTT-22</td> <td>AGGIORNAMENTO LVP</td> <td></td> </tr> <tr> <td>7</td> <td></td> <td></td> <td></td> </tr> </tbody> </table>	AGG. N.	DATA	NOTE	FIRMA	1	DIC-19	AGGIORNAMENTO PER SA		2	MAR-20	AGGIORNAMENTO ELABORATI		3	LUG-20	AGGIORNAMENTO ELABORATI		4	GEN-21	AGGIORNAMENTO TRACCE SUEPFP 500 DEL 16/02/2021		5	SETT-21	AGGIORNAMENTO ELABORATI		6	OTT-22	AGGIORNAMENTO LVP		7				<p>IL RESPONSABILE DEL PROCEDIMENTO Ing. Ph.D Alessia Delle Site</p> <p>SUPPORTO AL RESPONSABILE DEL PROCEDIMENTO Dott. Avv. Vittorio Germani Sig.ra Claudia Sacchetti Ing. Barbara Paglia</p> <p>CONSULENTE Ing. Biagio Eramo</p> <p>Progetto di sicurezza e ammodernamento dell'approvvigionamento della città metropolitana di Roma 'Messa in sicurezza e ammodernamento del sistema idrico del Peschiera'. L.n.108/2021, ex DL n.77/2021 art. 44 Allegato IV</p> <p>NUOVO TRONCO SUPERIORE ACQUEDOTTO DEL PESCHIERA dalle Sorgenti alla Centrale di Salisano CUP G33E1700400006</p> <p>PROGETTO DEFINITIVO</p> <p>TEAM DI PROGETTAZIONE</p> <p>CAPO PROGETTO Ing. Filippo Marchetti</p> <p>REDAZIONE Ing. Geol. Elio Paoletti Ing. Vittorio Angeloni Ing. Matteo Botticelli</p> <p>SELEZIONE E DIMENSIONAMENTO Prof. Roberto Toti</p> <p>COORDINAMENTO E STRUTTURE Ing. Claudio Lunardi</p> <p>ASPECTI AMBIENTALI Geol. Ph.D Paolo Caporaso Geol. Simona Fazio</p> <p>ATTIVITA' TECNICHE DI SUPPORTO Geom. Stefano Pizzocci Geol. Filippo Arca</p> <p>ATTIVITA' PATRIMONIALI Geom. Fabio Scarpini Ing. Francesco Gizzi</p> <p>Hanno collaborato: Ing. Geol. Elio Paoletti Ing. Vittorio Angeloni Ing. Matteo Botticelli Ing. Ph.D Chiara Ferretti Prof. Roberto Toti Ing. Claudio Lunardi Geol. Ph.D Paolo Caporaso Geol. Simona Fazio Geol. Yusuf Abu Sabha Ing. Francesco Gizzi</p> <p>Geom. Mirco Firinu Geom. Massimo Roberto Zappalà Geom. Veronica Caccarelli Geom. Valeria Di Carlo Geom. Fabio Frazza Geom. Irene Cristini</p>
AGG. N.	DATA	NOTE	FIRMA																														
1	DIC-19	AGGIORNAMENTO PER SA																															
2	MAR-20	AGGIORNAMENTO ELABORATI																															
3	LUG-20	AGGIORNAMENTO ELABORATI																															
4	GEN-21	AGGIORNAMENTO TRACCE SUEPFP 500 DEL 16/02/2021																															
5	SETT-21	AGGIORNAMENTO ELABORATI																															
6	OTT-22	AGGIORNAMENTO LVP																															
7																																	