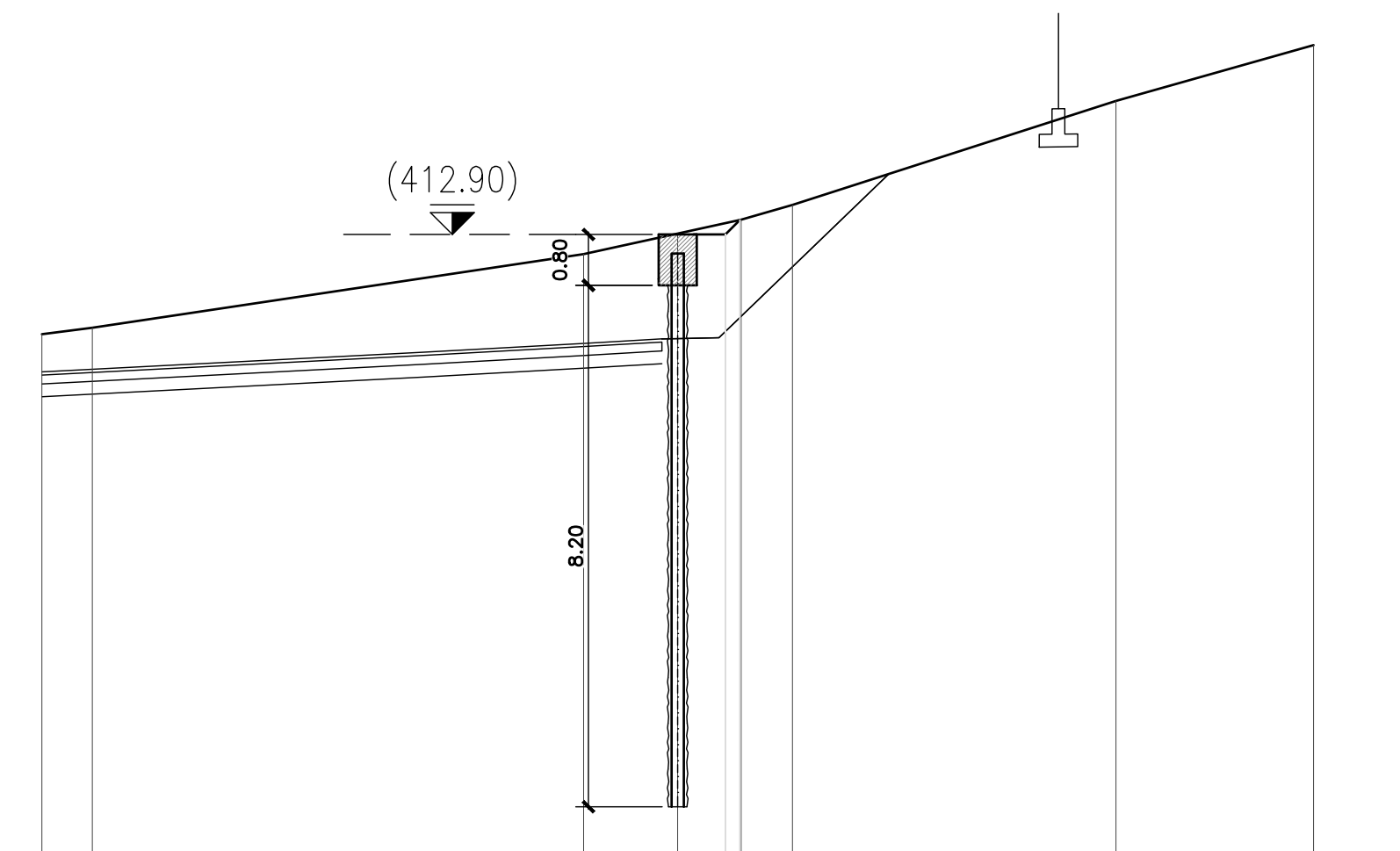


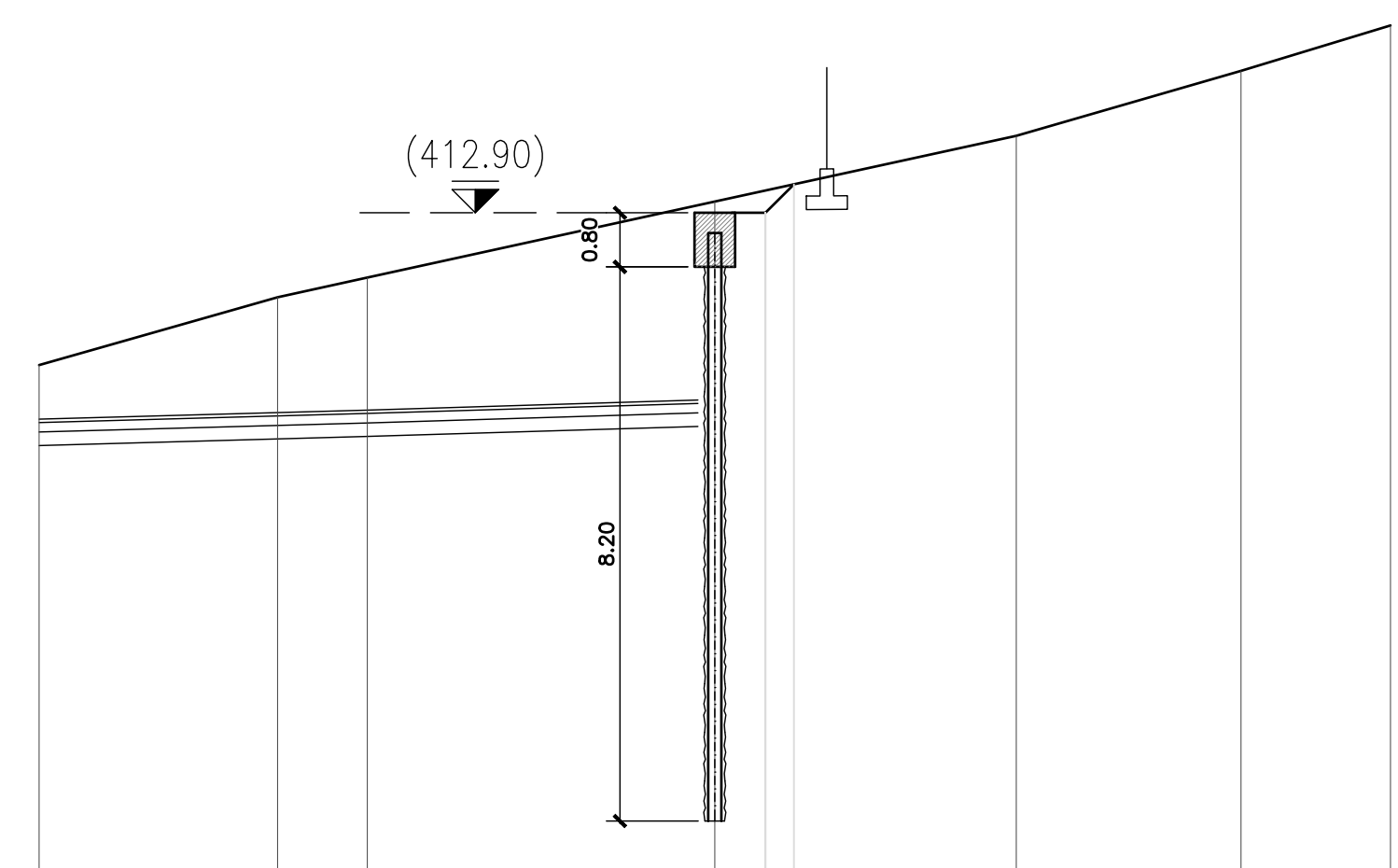
SEZIONE 1-1  
scala 1:100



QT.RIF. 401,000

QUOTE TERRENO	413.33	411.43	412.09	412.31	413.13	413.37	413.00	412.89
DIST.PARZ. TERRENO	0.79	7.73	1.48	1.00	0.81	5.09	3.11	

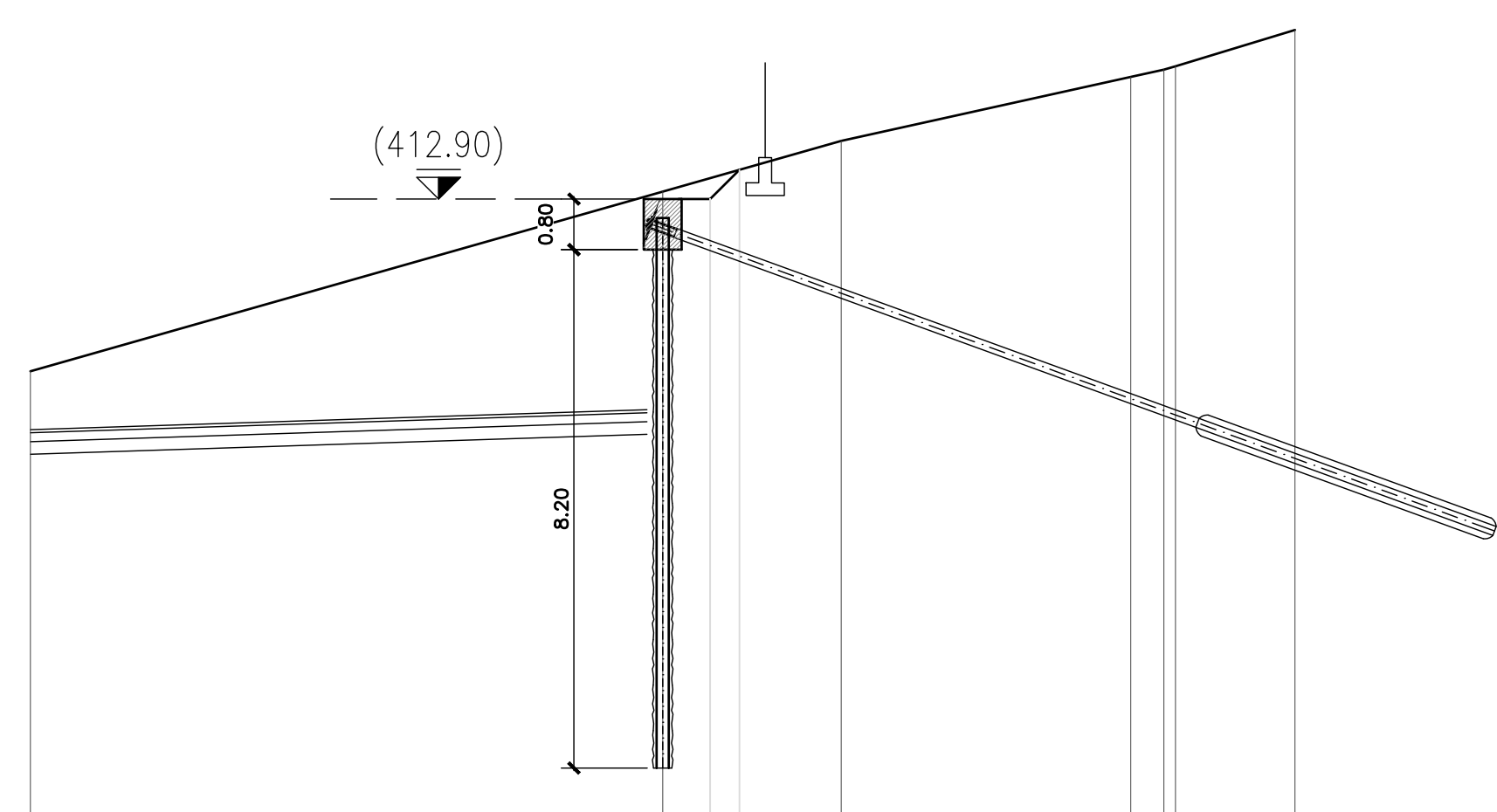
SEZIONE 2-2  
scala 1:100



QT.RIF. 401,000

QUOTE TERRENO	410.85	412.05	411.84	412.97	412.64	413.00	412.87
DIST.PARZ. TERRENO	3.53	1.33	5.14	4.46	3.33	2.21	

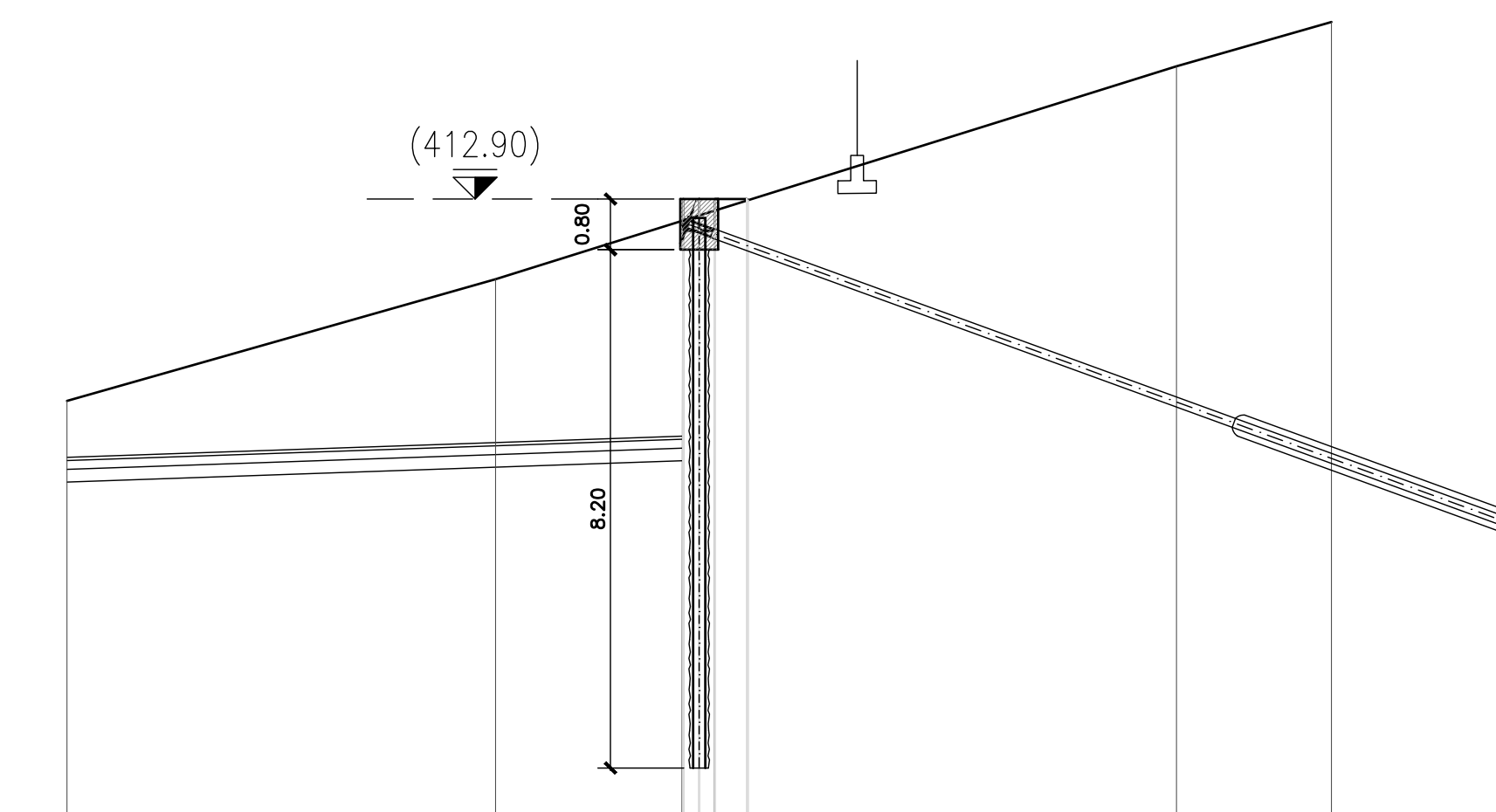
SEZIONE 3-3  
scala 1:100



QT.RIF. 401,000

QUOTE TERRENO	412.18	413.03	413.82	414.63	415.00	413.58
DIST.PARZ. TERRENO	10.00	2.82	4.54	0.27	1.89	

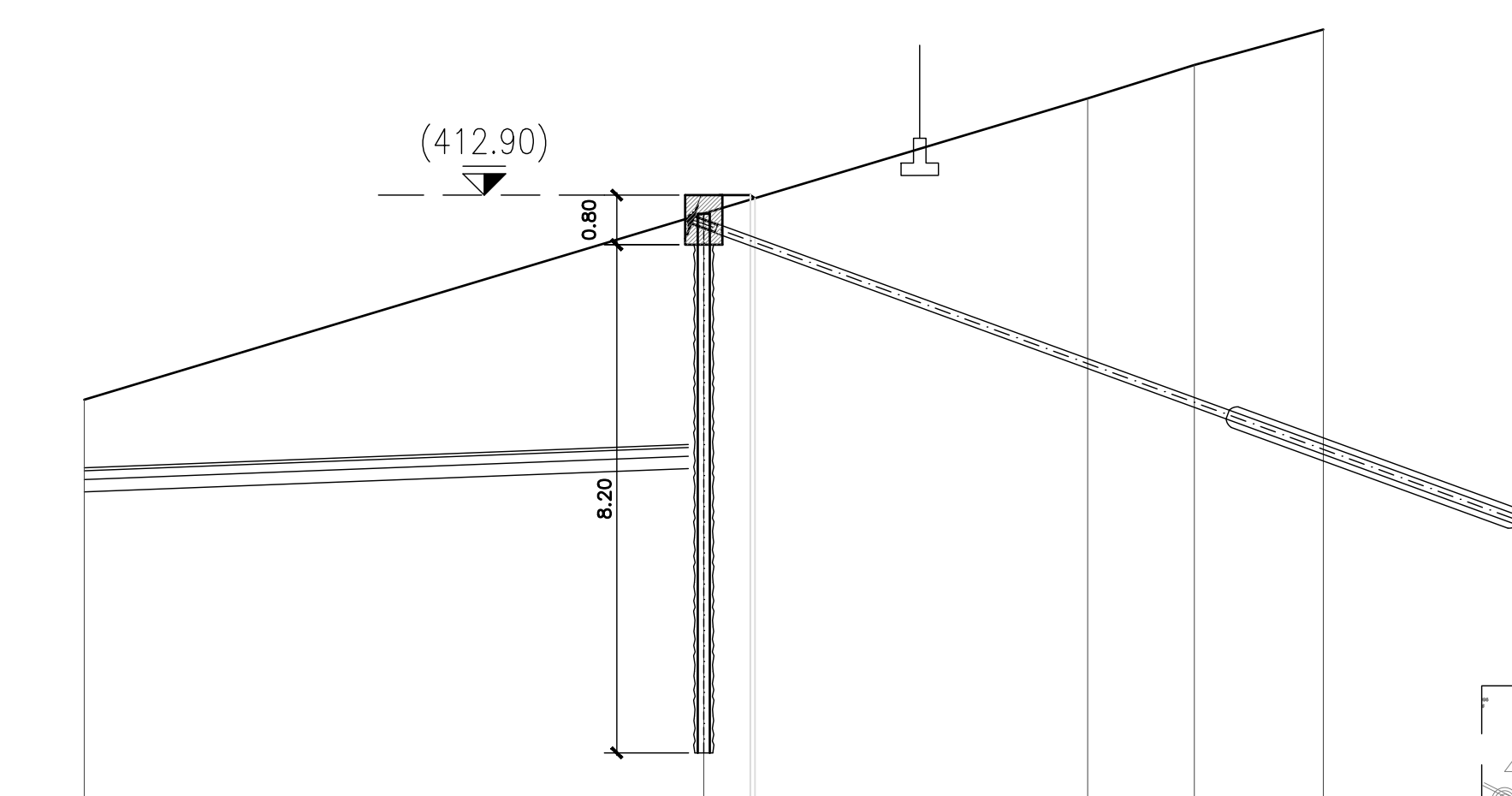
SEZIONE 4-4  
scala 1:100



QT.RIF. 401,000

QUOTE TERRENO	409.71	411.00	412.84	413.00	413.70
DIST.PARZ. TERRENO	6.76	3.22	7.85	2.45	

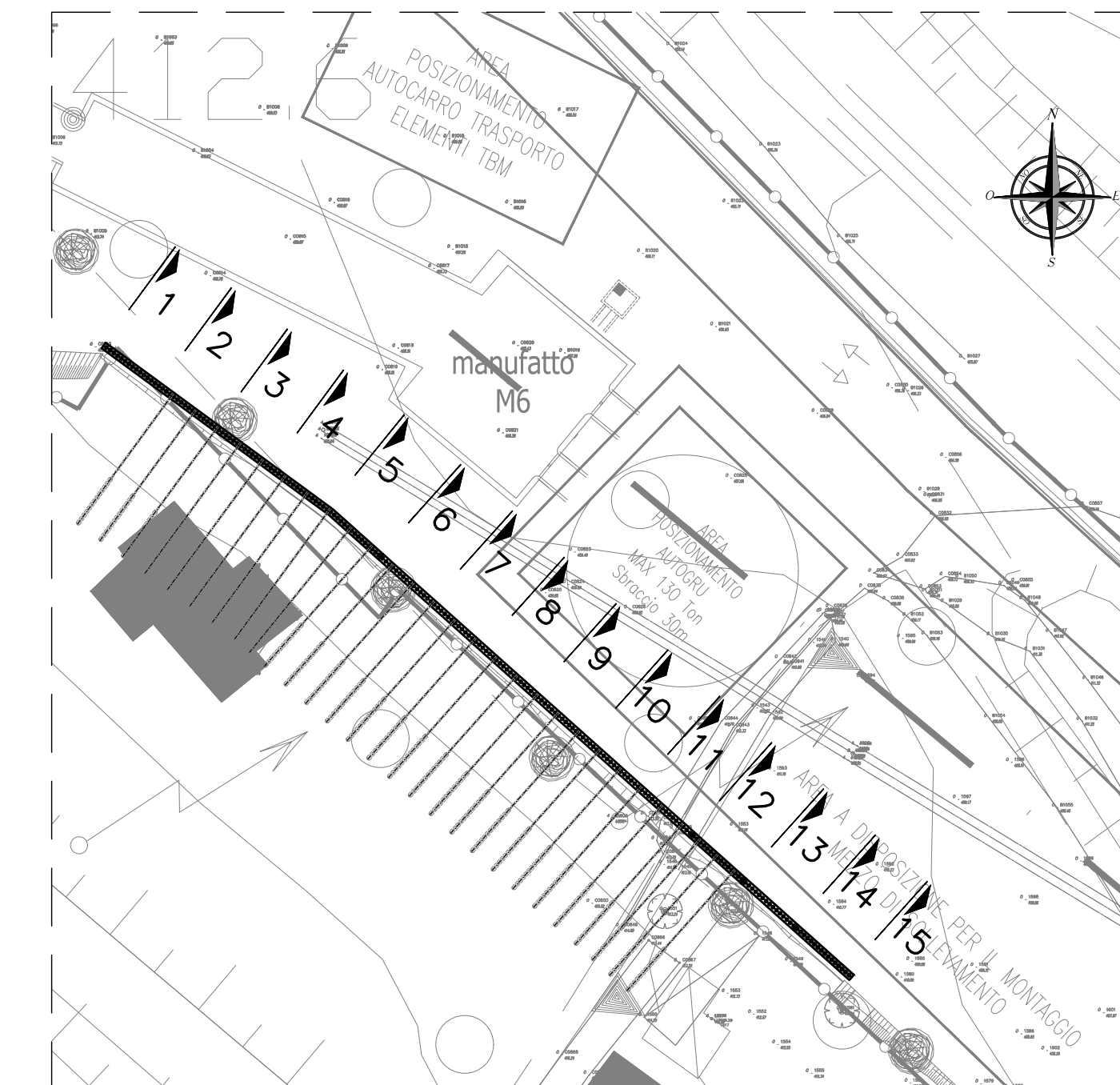
SEZIONE 5-5  
scala 1:100



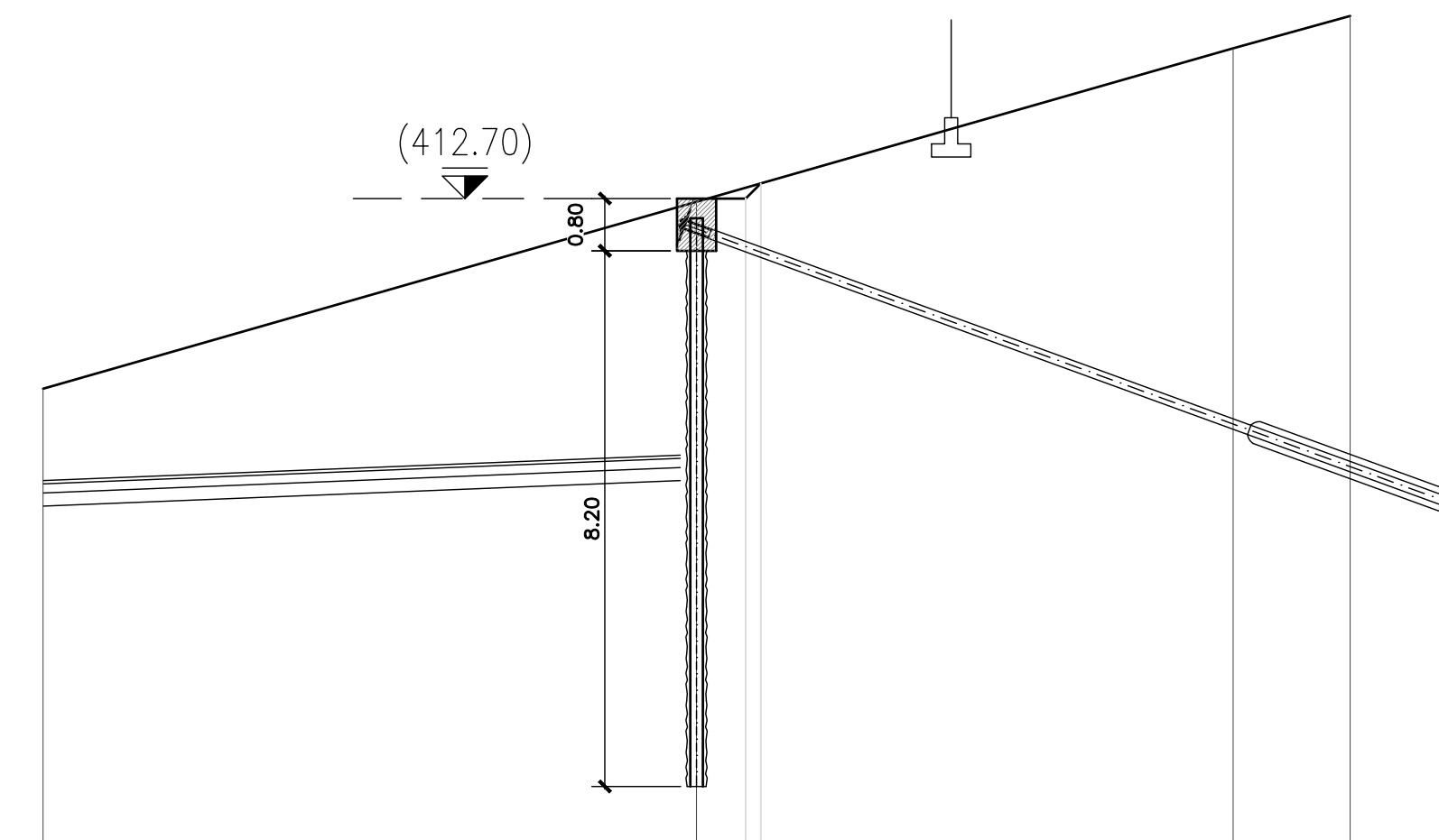
QT.RIF. 401,000

QUOTE TERRENO	412.69	413.00	414.46	413.00	413.07
DIST.PARZ. TERRENO	10.00	6.20	1.72	2.08	

STRALCIO PLANIMETRICO  
scala 1:500



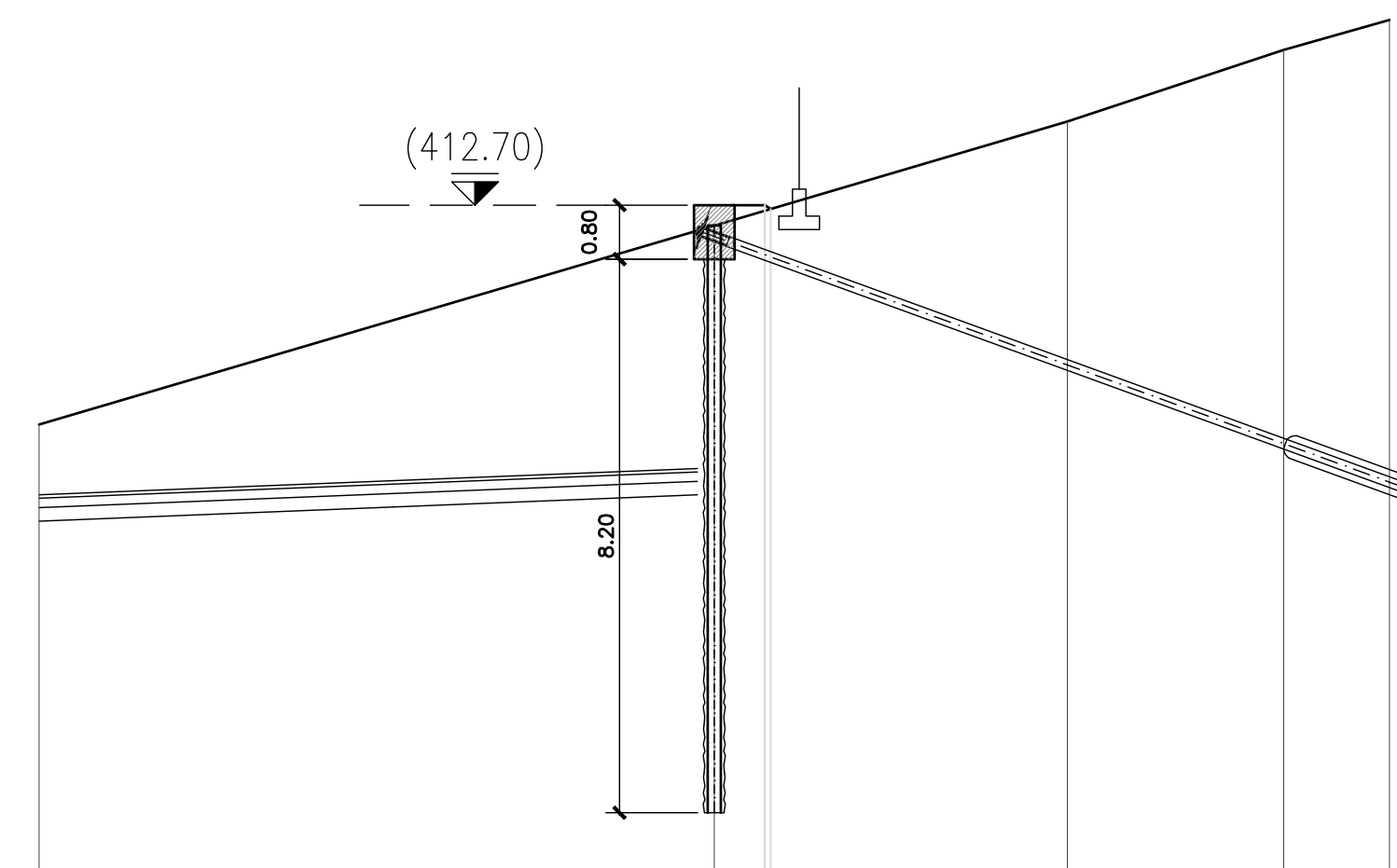
SEZIONE 6-6  
scala 1:100



QT.RIF. 401,000

QUOTE TERRENO	410.82	412.02	413.00	413.00	413.00
DIST.PARZ. TERRENO	10.00	8.21	1.79		

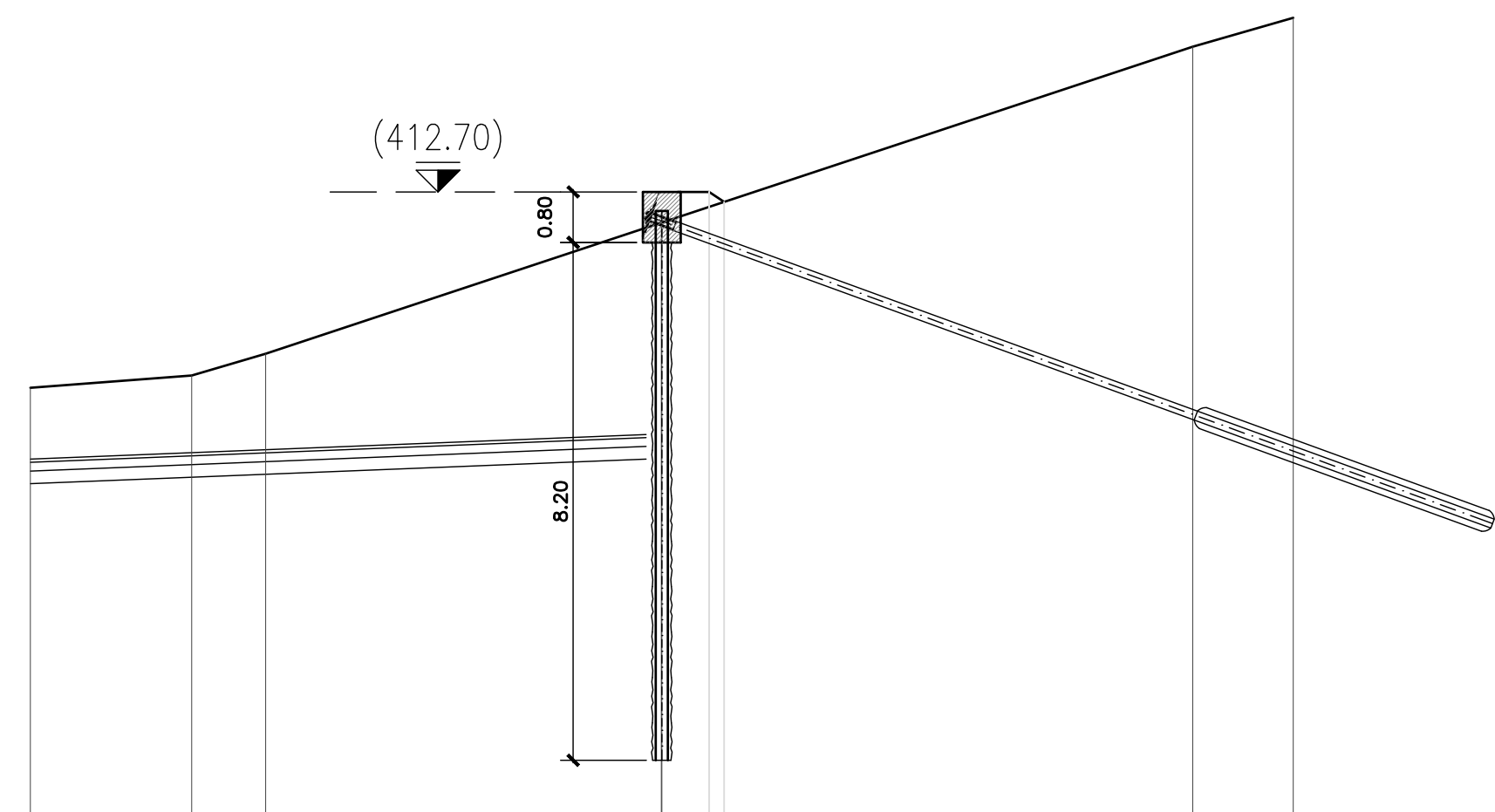
SEZIONE 7-7  
scala 1:100



QT.RIF. 401,000

QUOTE TERRENO	409.95	412.02	413.34	413.00	413.00
DIST.PARZ. TERRENO	10.00	5.23	3.20	1.57	

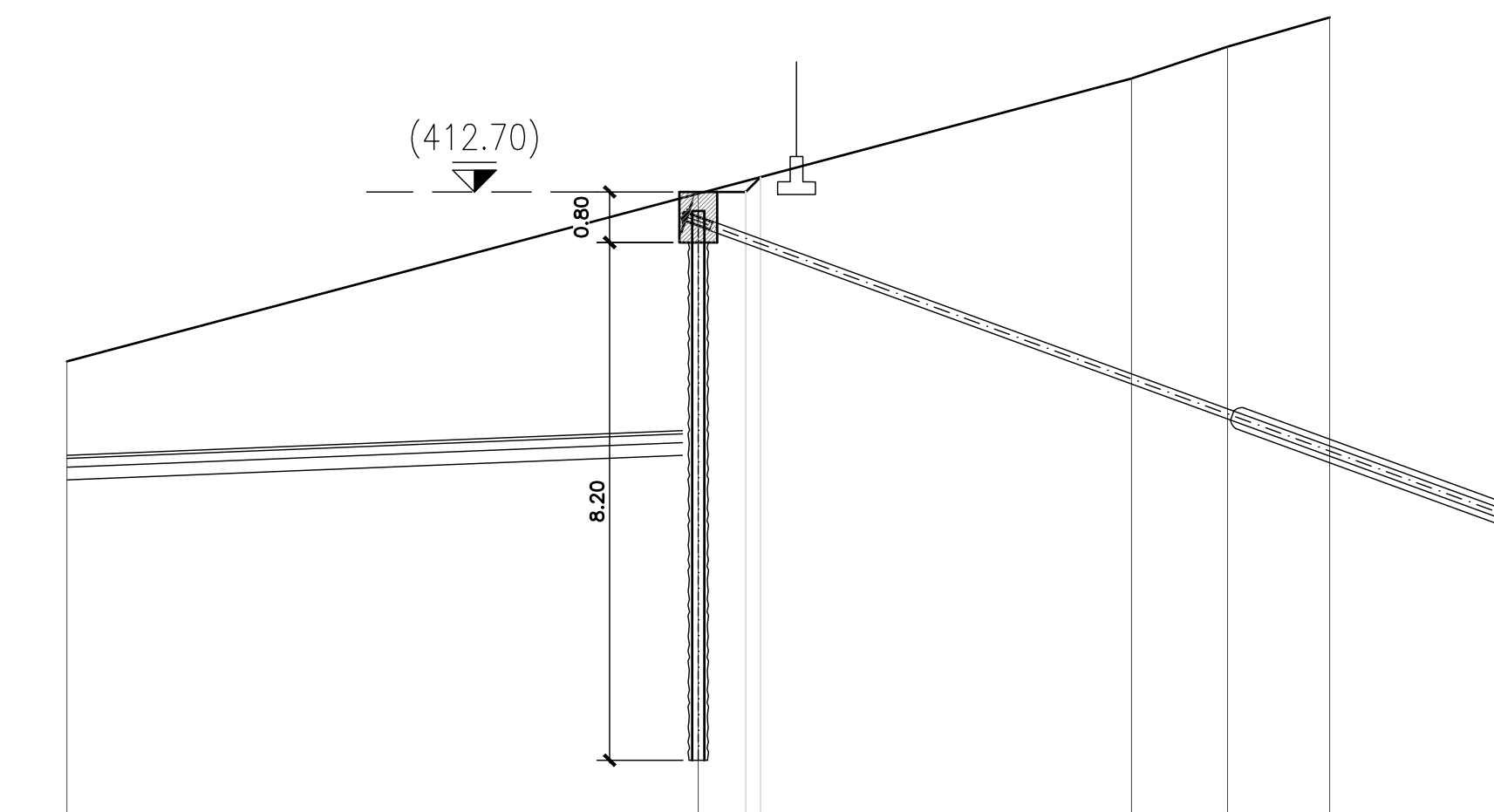
SEZIONE 8-8  
scala 1:100



QT.RIF. 401,000

QUOTE TERRENO	412.88	412.97	413.21	413.00	413.00
DIST.PARZ. TERRENO	2.56	1.17	6.27	8.41	1.56

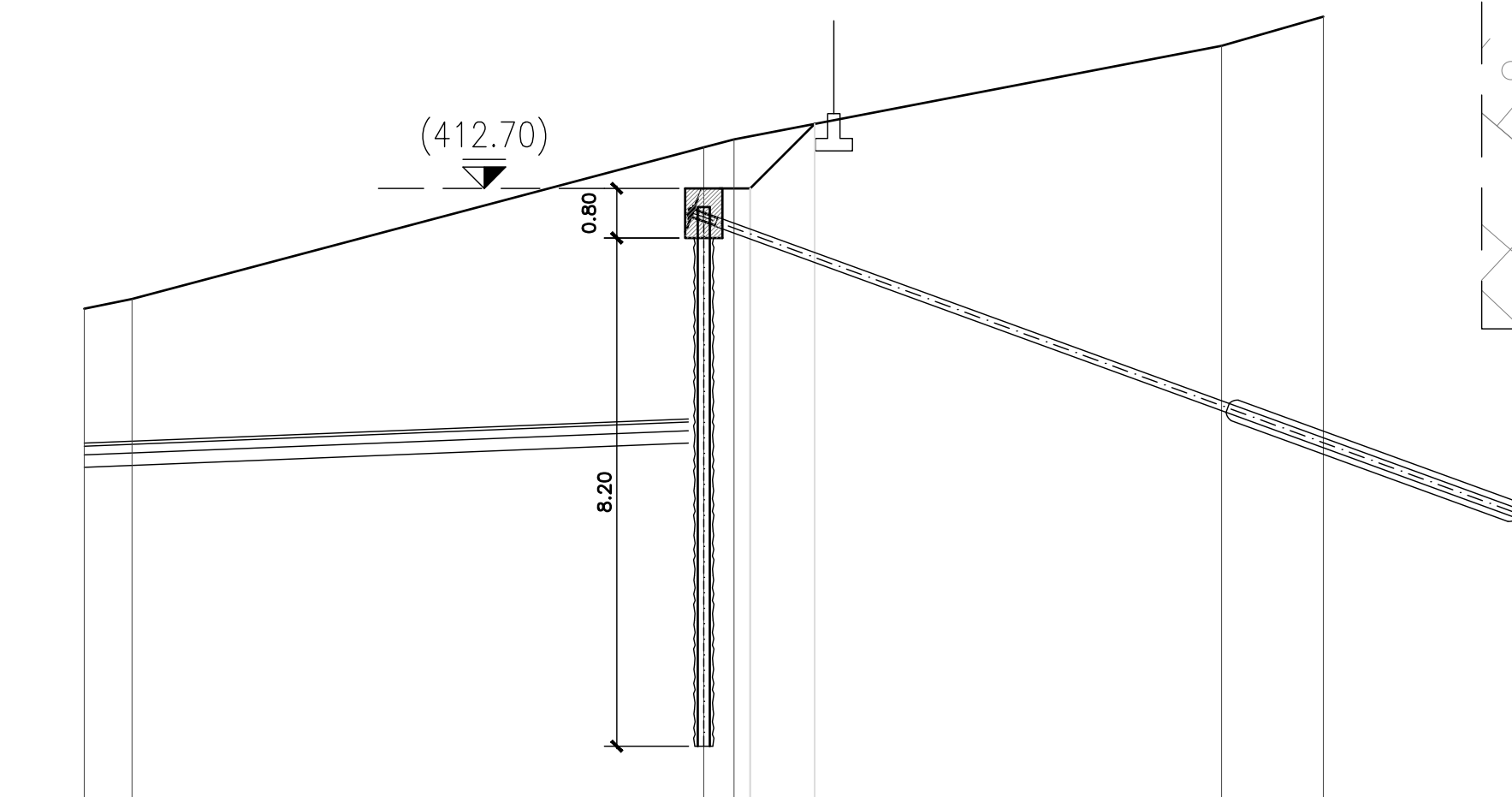
SEZIONE 9-9  
scala 1:100



QT.RIF. 401,000

QUOTE TERRENO	410.02	412.07	413.00	413.00	413.00
DIST.PARZ. TERRENO	10.00	6.86	1.52	1.62	

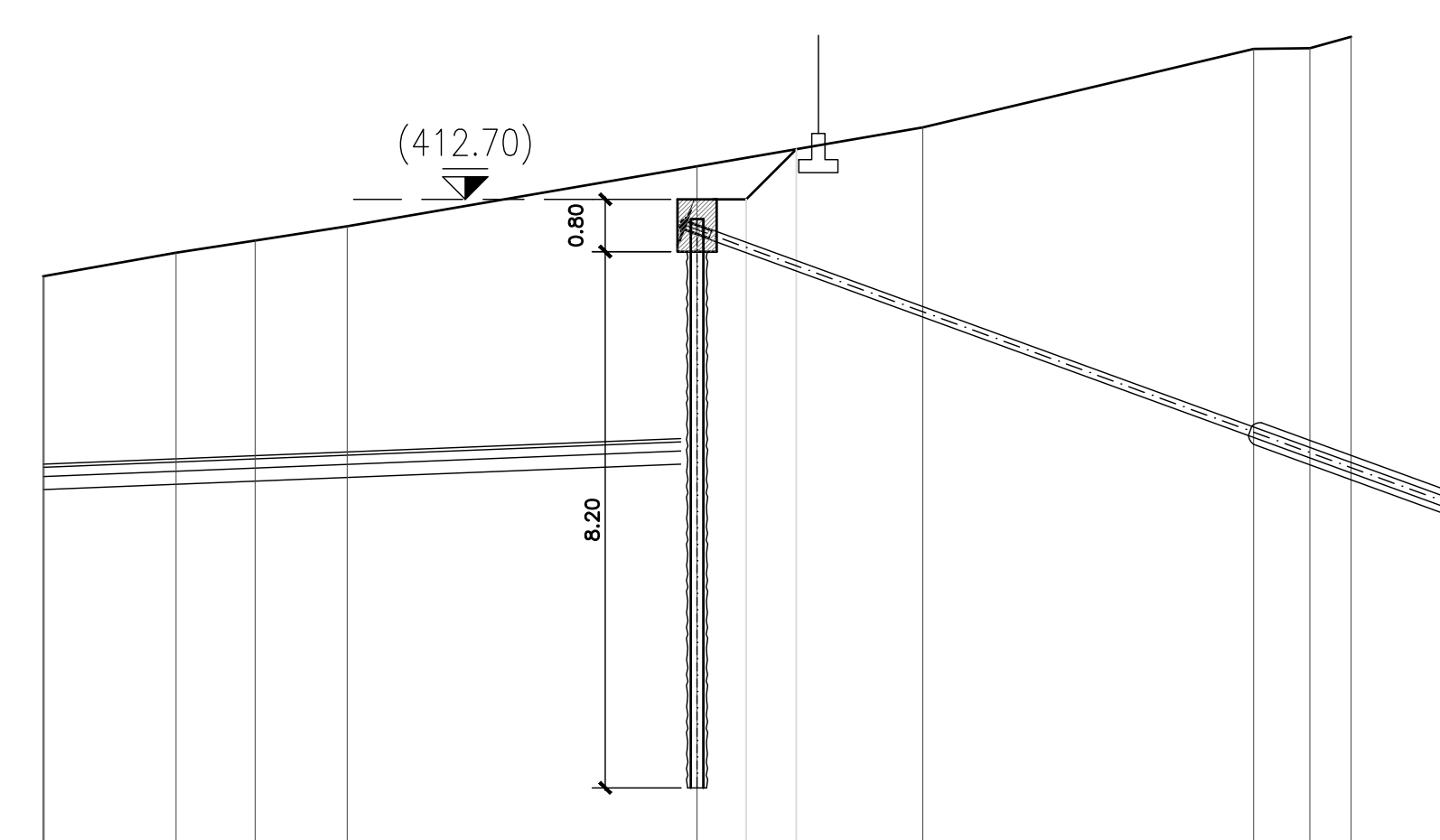
SEZIONE 10-10  
scala 1:100



QT.RIF. 401,000

QUOTE TERRENO	412.00	413.00	413.00	413.00	413.00
DIST.PARZ. TERRENO	0.77	9.23	5.1	7.87	1.64

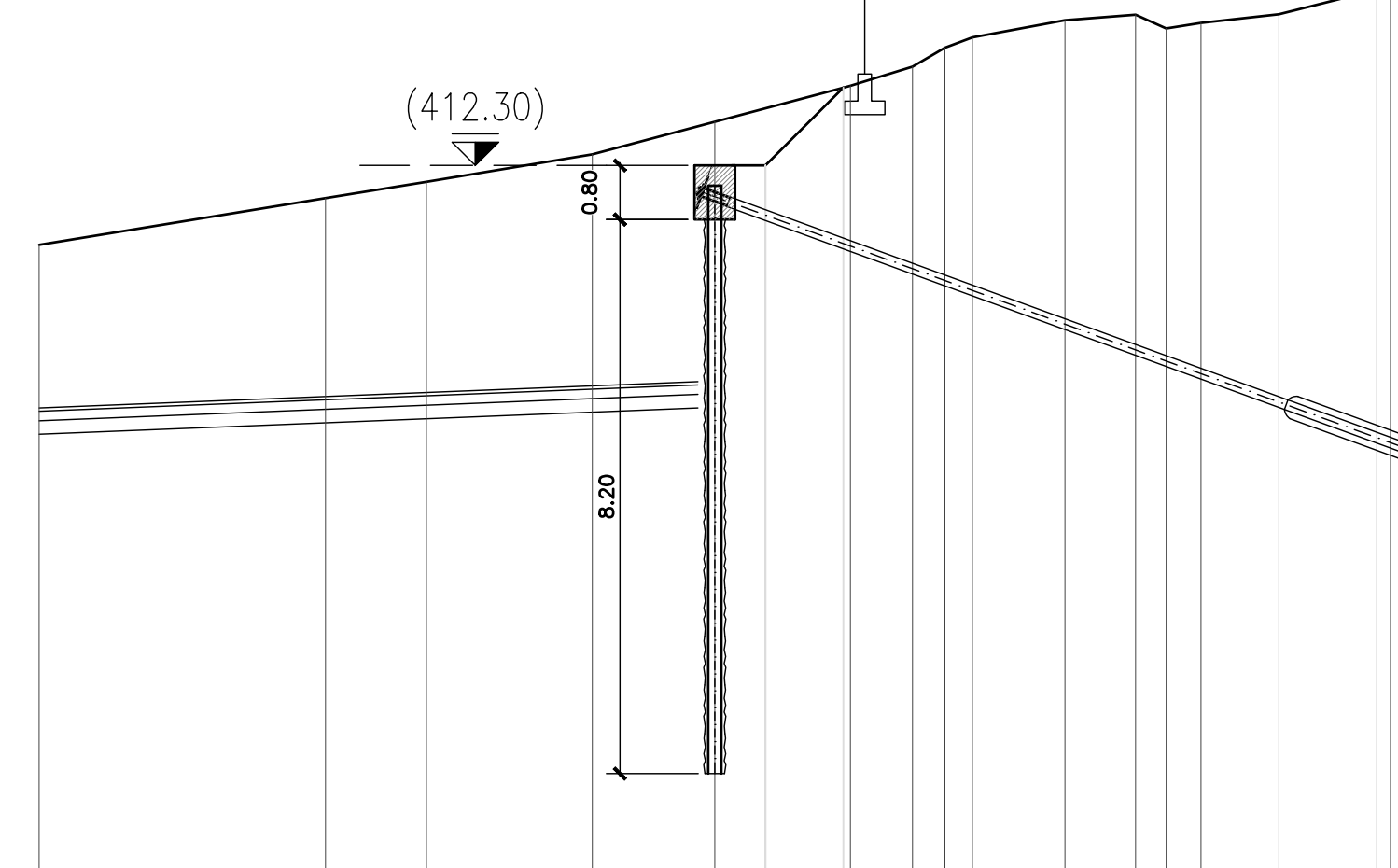
SEZIONE 11-11  
scala 1:100



QT.RIF. 401,000

QUOTE TERRENO	411.05	411.98	412.25	412.71	413.00	413.00	413.00
DIST.PARZ. TERRENO	2.02	1.21	1.41	5.35	3.45	0.86	

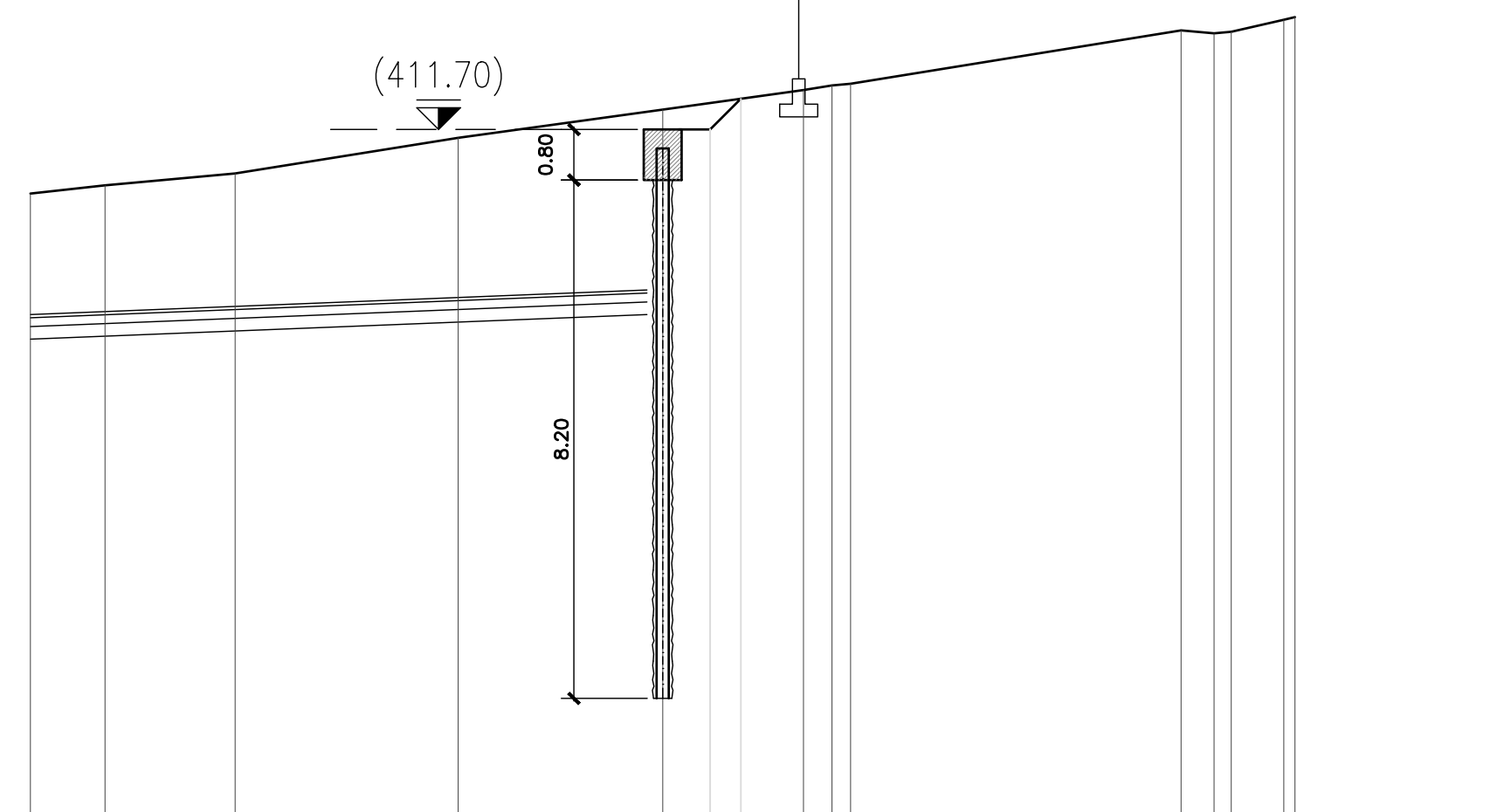
SEZIONE 12-12  
scala 1:100



QT.RIF. 400,000

QUOTE TERRENO	411.13	411.55	412.35	412.58	412.58	413.38	413.38	413.38	413.38	413.38	413.38	413.38	413.38	413.38	413.38	413.38	413.38	413.38	413.38	
DIST.PARZ. TERRENO	4.24	1.49	2.48	1.81	2.01	0.82	1.11	1.37	1.05	1.15	1.45									

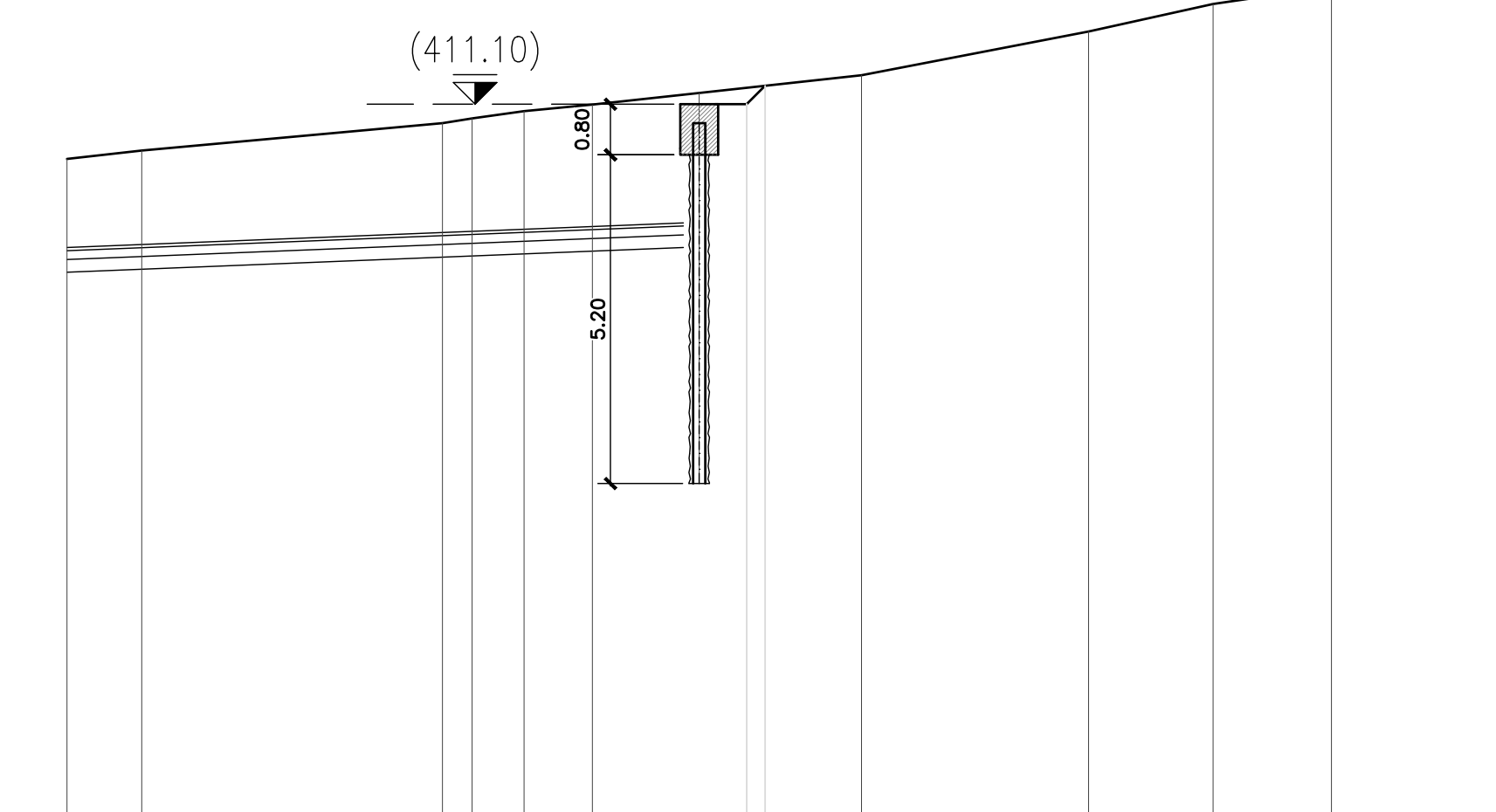
SEZIONE 13-13  
scala 1:100



QT.RIF. 399,000

QUOTE TERRENO	413.05	413.05	413.05	413.05	413.05	413.05	413.05	413.05	413.05	413.05	413.05	413.05	413.05	413.05	413.05	413.05	413.05	413.05	413.05	413.05
DIST.PARZ. TERRENO	1.18	2.06	3.53	3.23	2.23	2.02	2.02	2.02	2.02	2.02	2.02	2.02	2.02	2.02	2.02	2.02	2.02	2.02	2.02	2.02

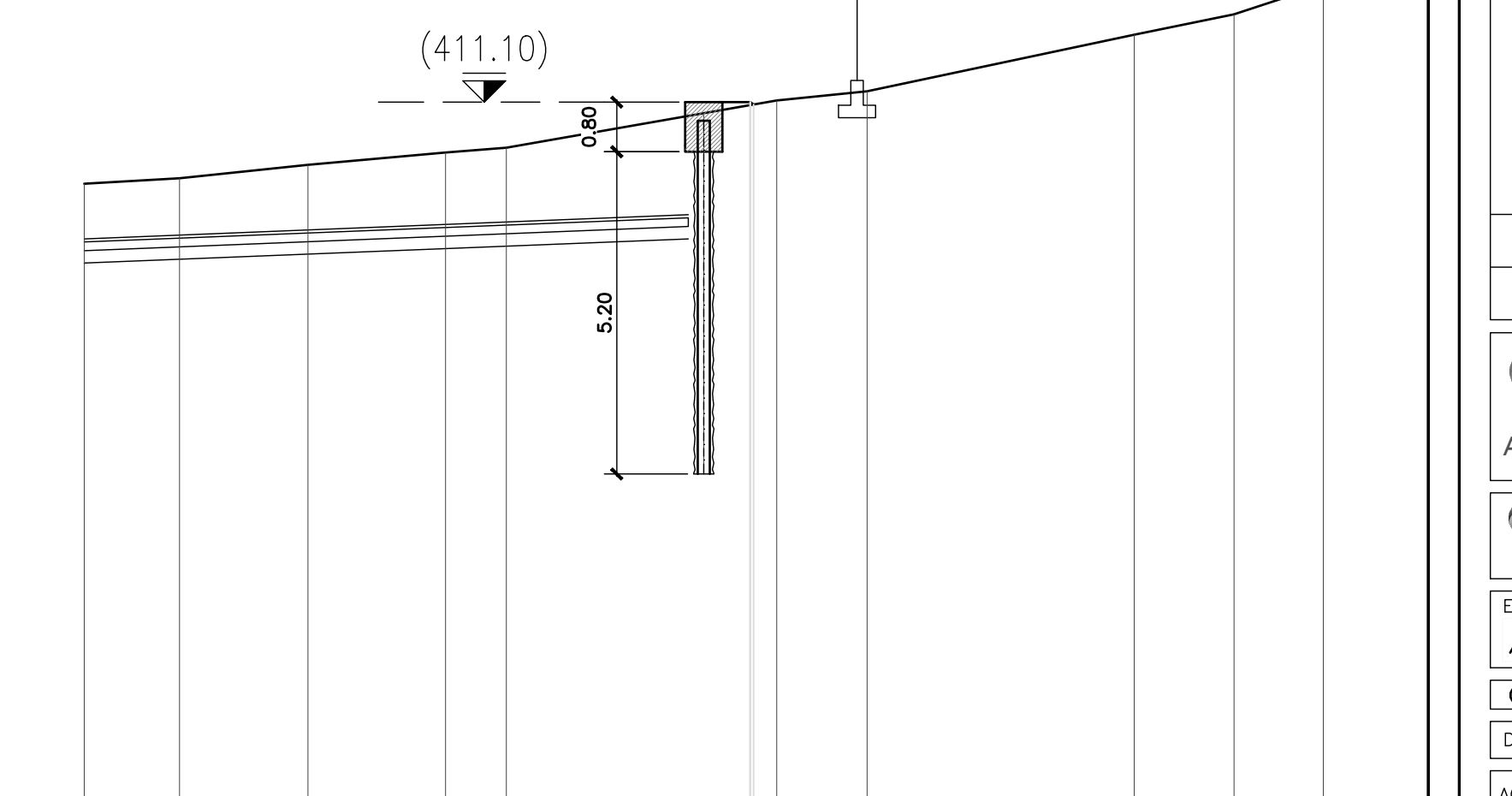
SEZIONE 14-14  
scala 1:100



QT.RIF. 398,000

QUOTE TERRENO	410.24	410.33	410.33	410.33	410.33	410.33	410.33	410.33	410.33	410.33	410.33	410.33	410.33	410.33	410.33	410.33	410.33	410.33	410.33	410.33
DIST.PARZ. TERRENO	1.18	4.76	0.82	1.08	1.89	2.87	3.99	1.87	1.87	1.87										

SEZIONE 15-15  
scala 1:100



QT.RIF. 398,000

QUOTE TERRENO	410.21	410.21	410.21	410.21	410.21	410.21	410.21	410.21	410.21	410.21	410.21	410.21	410.21	410.21	410.21	410.21	410.21	410.21	410.21	410.21
DIST.PARZ. TERRENO	1.54	2.07	2.22	0.96	3.19	1.18	1.46	4.31	1.61	1.44										

PRESIDENZA DEL CONSIGLIO DEI MINISTRI  
MESSA IN SICUREZZA DEL SISTEMA ACQUEDOTTISTICO DEL PESCHIERA PER L'APPROVVIGIONAMENTO IDRICO DI ROMA CAPITALE E DELL'AREA METROPOLITANA  
IL COMMISSARIO STRAORDINARIO ING. PHO MASSIMO SESSA  
SUB COMMISSARIO ING. MASSIMO PATERNOSTRO

**ACEA** ACEA ATO 2 SPA  
**OCQO** OCQO  
**CONSULENTE** ING. STAFFA ERMATO

ELABORATO: A194PD MA6 D274 0  
COD. ATO2 APE10116  
DATA OTTOBRE 2022 | SCALA 1:100

PROGETTO DEFINITIVO

NUOVO TRONCO SUPERIORE ACQUEDOTTO DEL PESCHIERA  
DALLA SORGENTI ALLA CENTRALE DI SALLIANO  
DUP 0301700040009

TEAM DI PROGETTAZIONE:  
**OCQO** (Direttore): Ing. Massimo Sessa  
**SESSA** (Progettista): Ing. Massimo Sessa  
**STAFFA** (Consulente): Ing. Staffa Ermato  
**ARCHITETTI** (Architetti): Arch. Massimo Sessa  
**INGEGNERI** (Ingegneri): Ing. Massimo Sessa, Ing. Massimo Sessa, Ing. Massimo Sessa  
**TECNICI** (Tecnici): Tech. Massimo Sessa, Tech. Massimo Sessa, Tech. Massimo Sessa