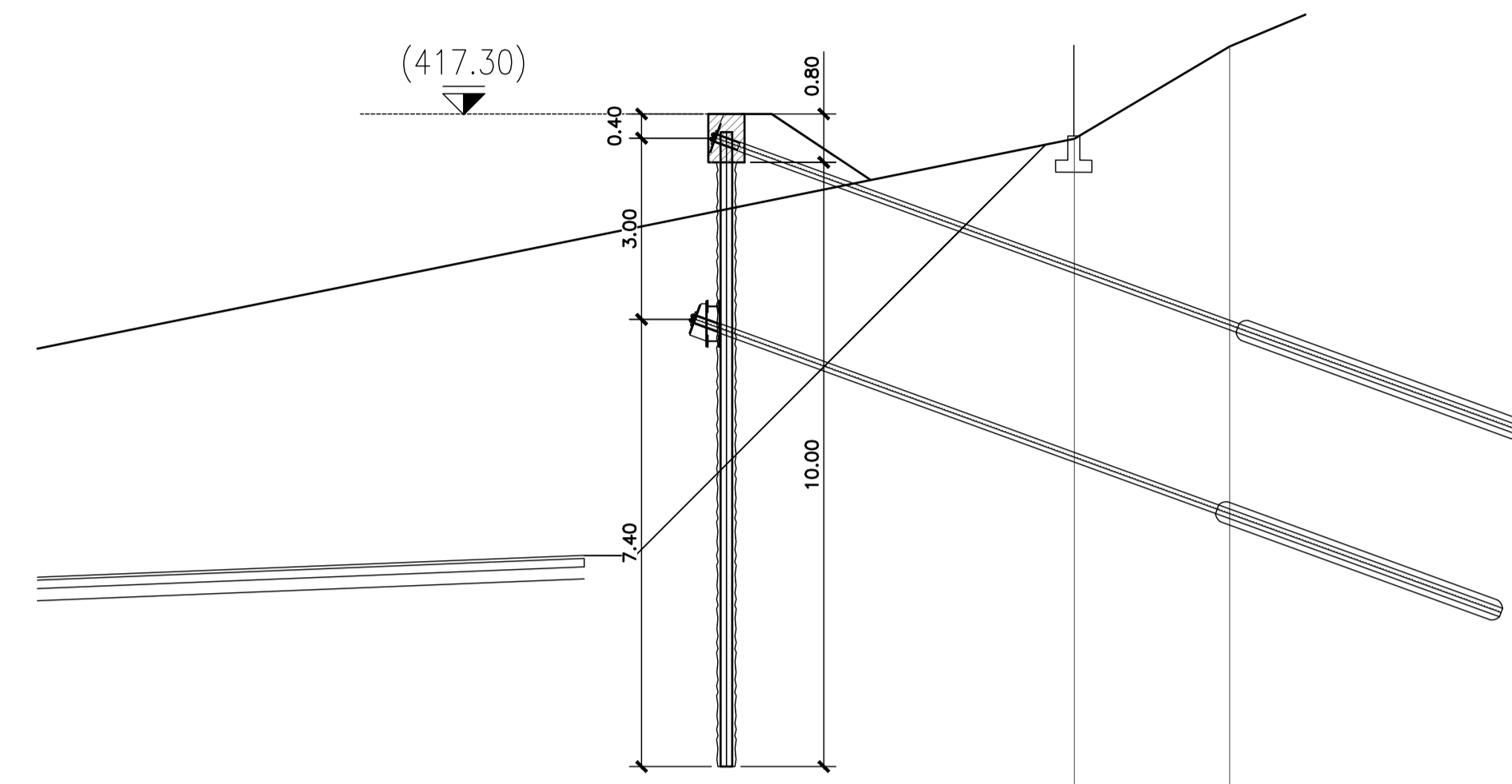


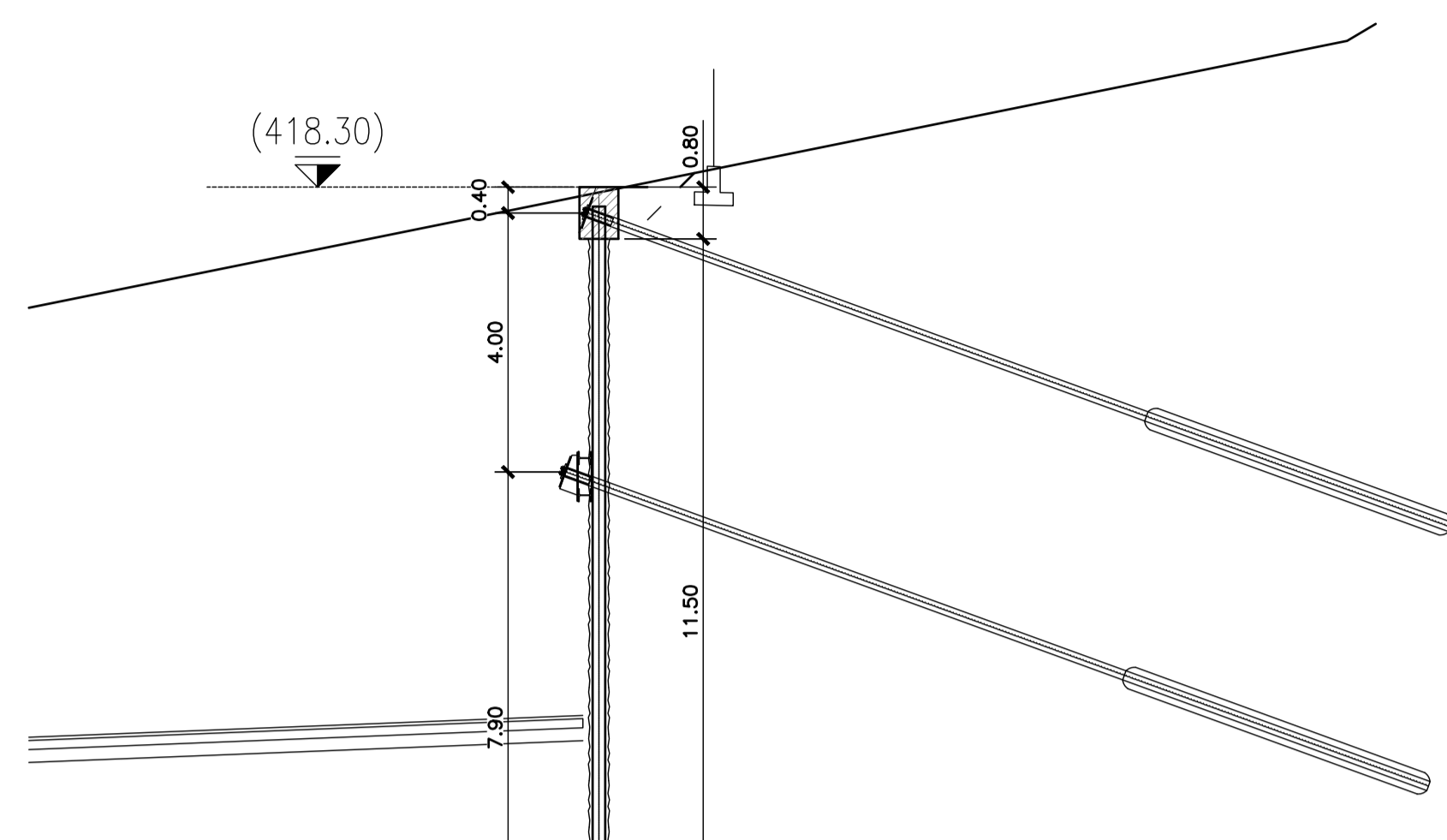
SEZIONE 1-1  
scala 1:100



QT.RIF. 404,000

QUOTE TERRENO	417.30	416.90	416.42
DIST.PARZ. TERRENO		0.76	2.57

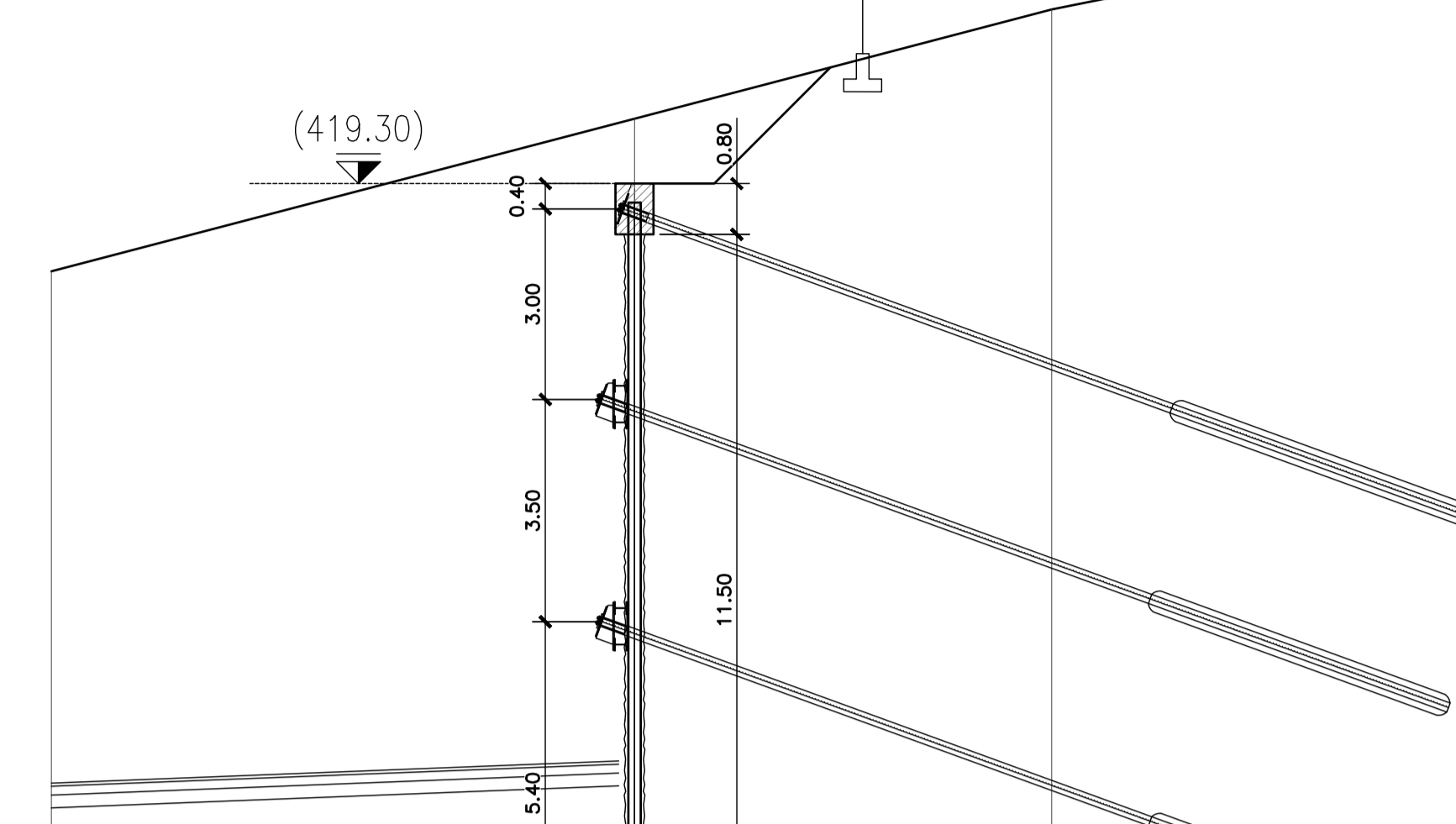
SEZIONE 2-2  
scala 1:100



QT.RIF. 406,000

QUOTE TERRENO	418.30	417.40	416.92
DIST.PARZ. TERRENO			

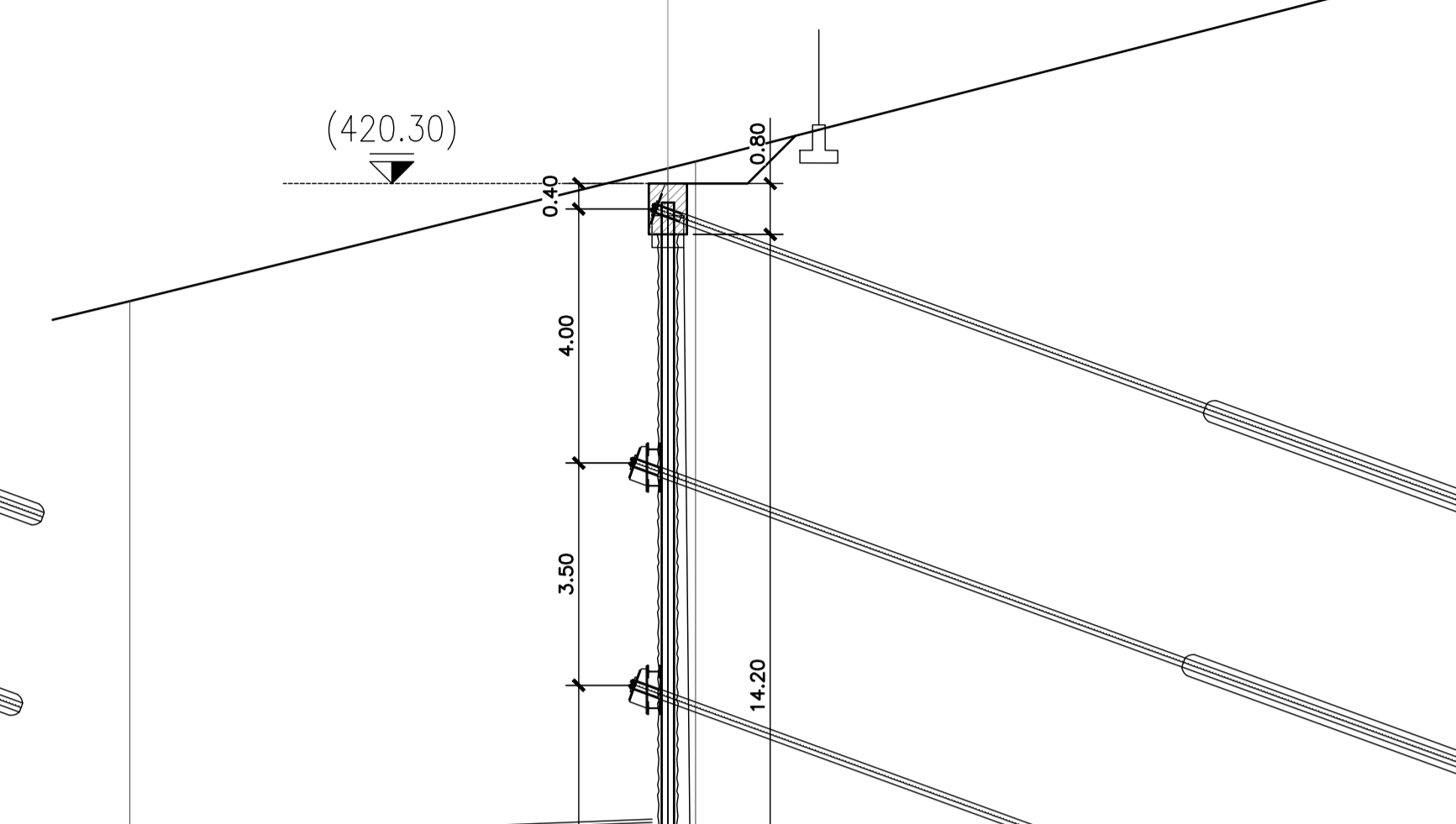
SEZIONE 3-3  
scala 1:100



QT.RIF. 407,000

QUOTE TERRENO	419.30	413.90	412.04
DIST.PARZ. TERRENO		9.18	6.57

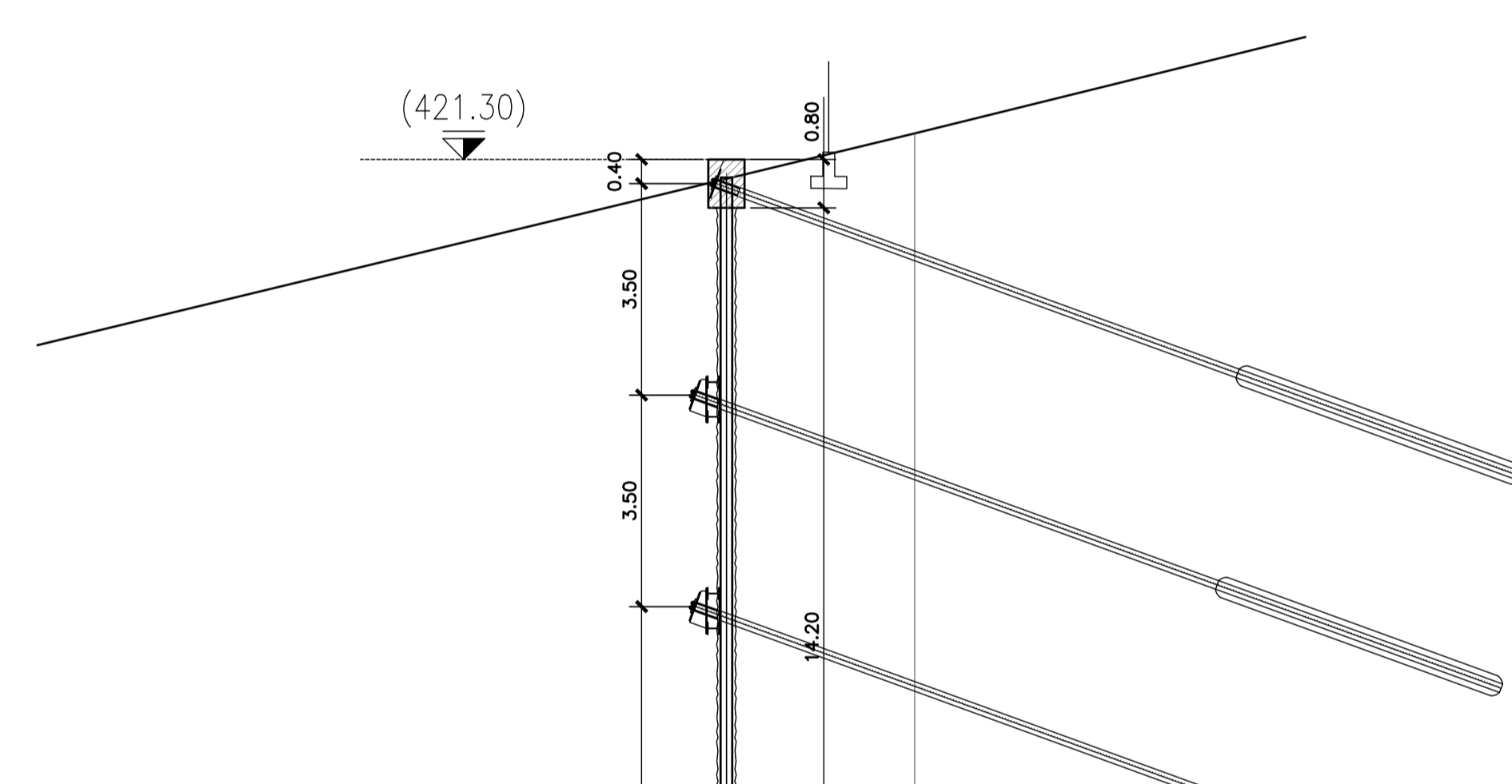
SEZIONE 4-4  
scala 1:100



QT.RIF. 408,000

QUOTE TERRENO	420.30	413.20	412.05
DIST.PARZ. TERRENO		8.47	

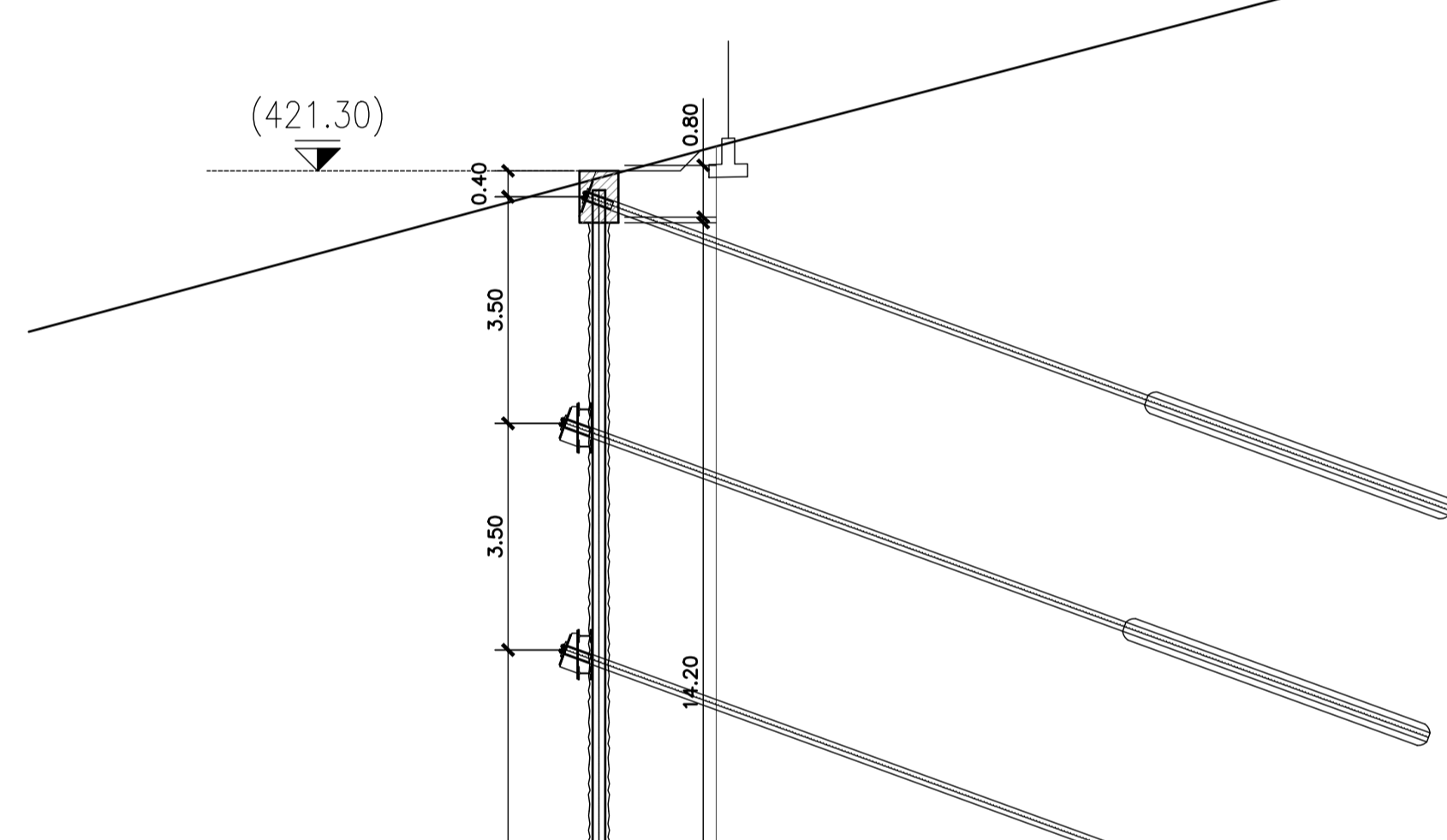
SEZIONE 5-5  
scala 1:100



QT.RIF. 408,000

QUOTE TERRENO	421.30	414.10	412.75
DIST.PARZ. TERRENO		3.41	

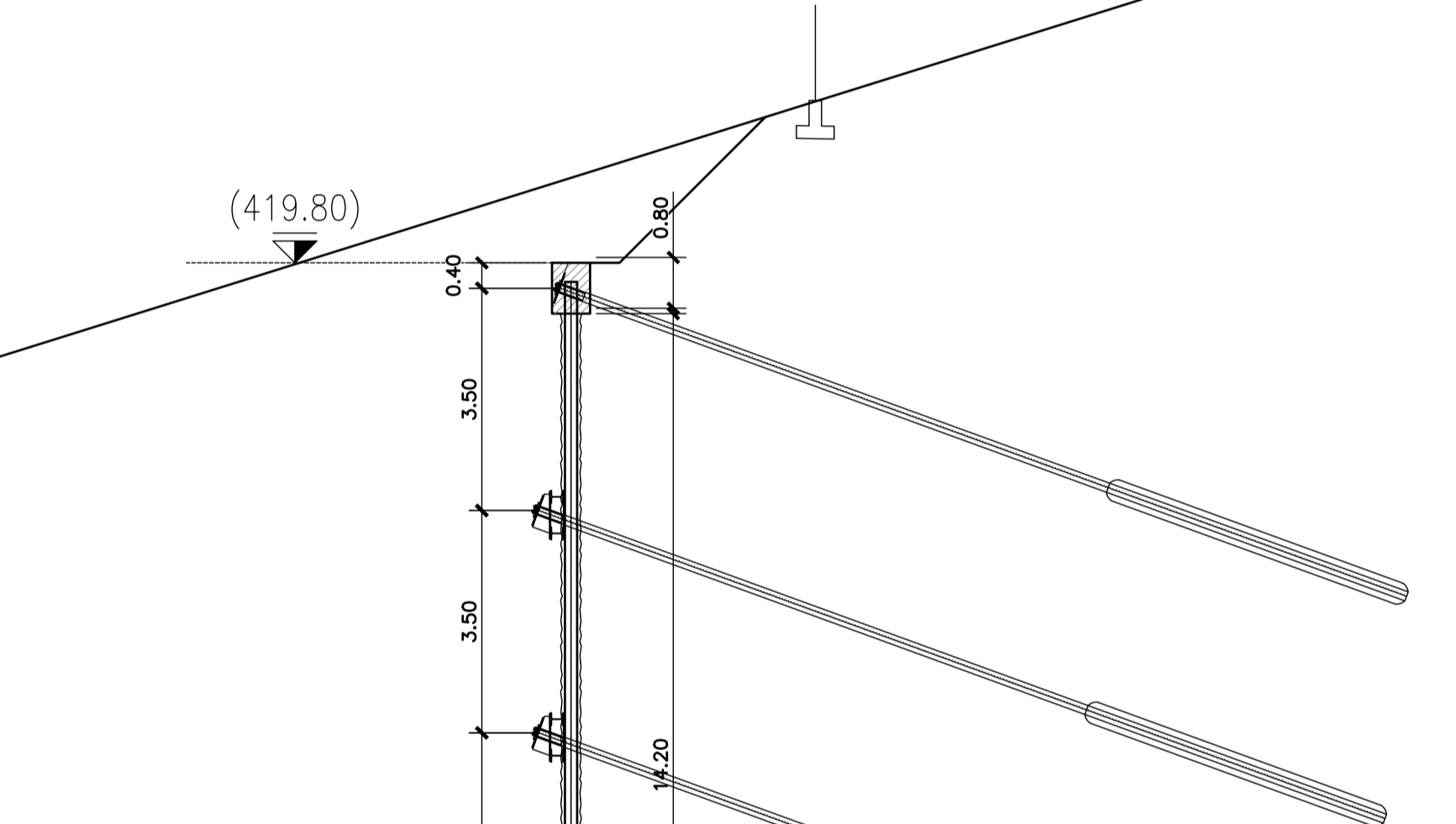
SEZIONE 6-6  
scala 1:100



QT.RIF. 408,000

QUOTE TERRENO	421.30	413.70	412.00
DIST.PARZ. TERRENO		1.81	

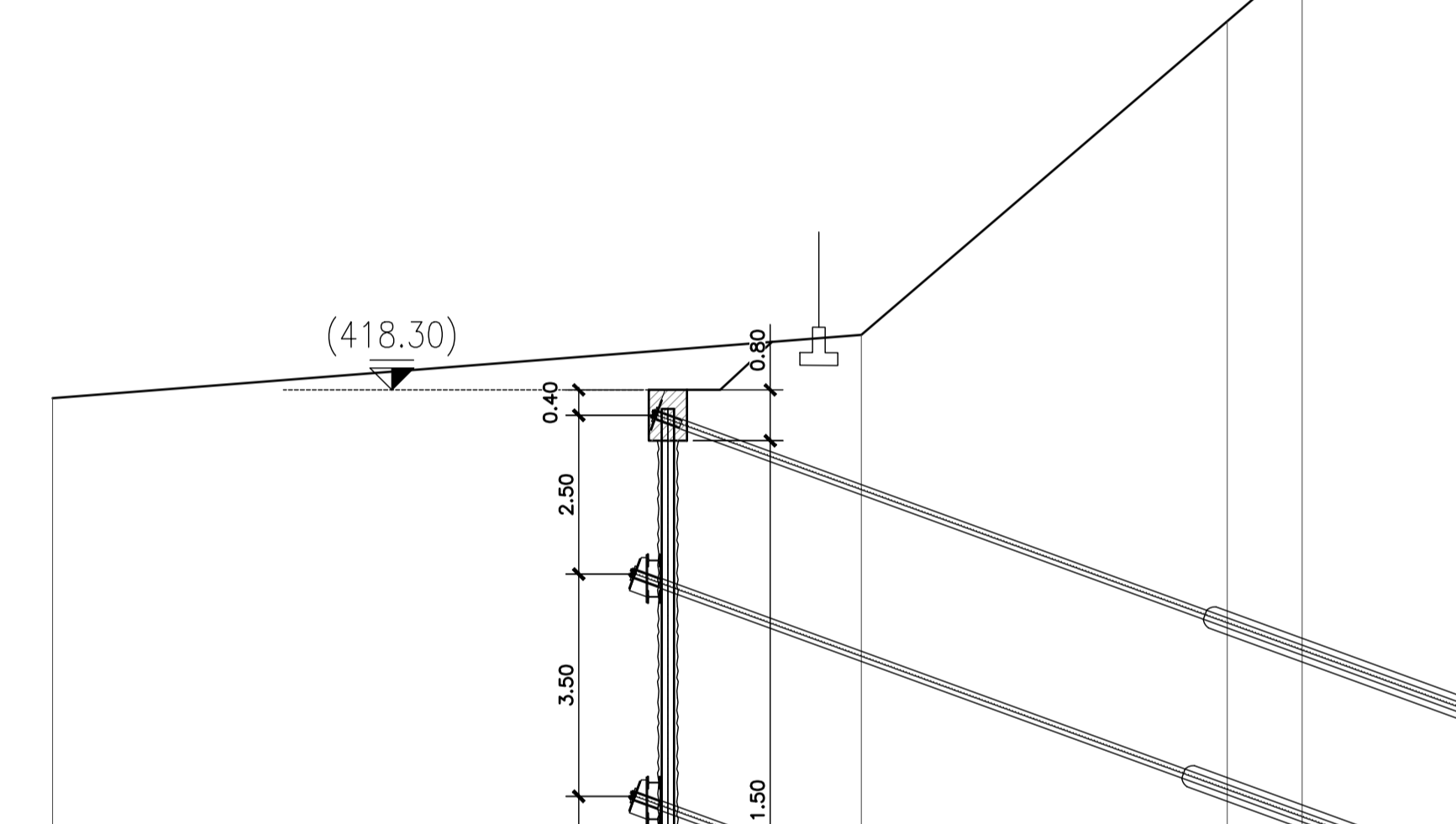
SEZIONE 7-7  
scala 1:100



QT.RIF. 408,000

QUOTE TERRENO	419.80	412.00	410.97
DIST.PARZ. TERRENO			

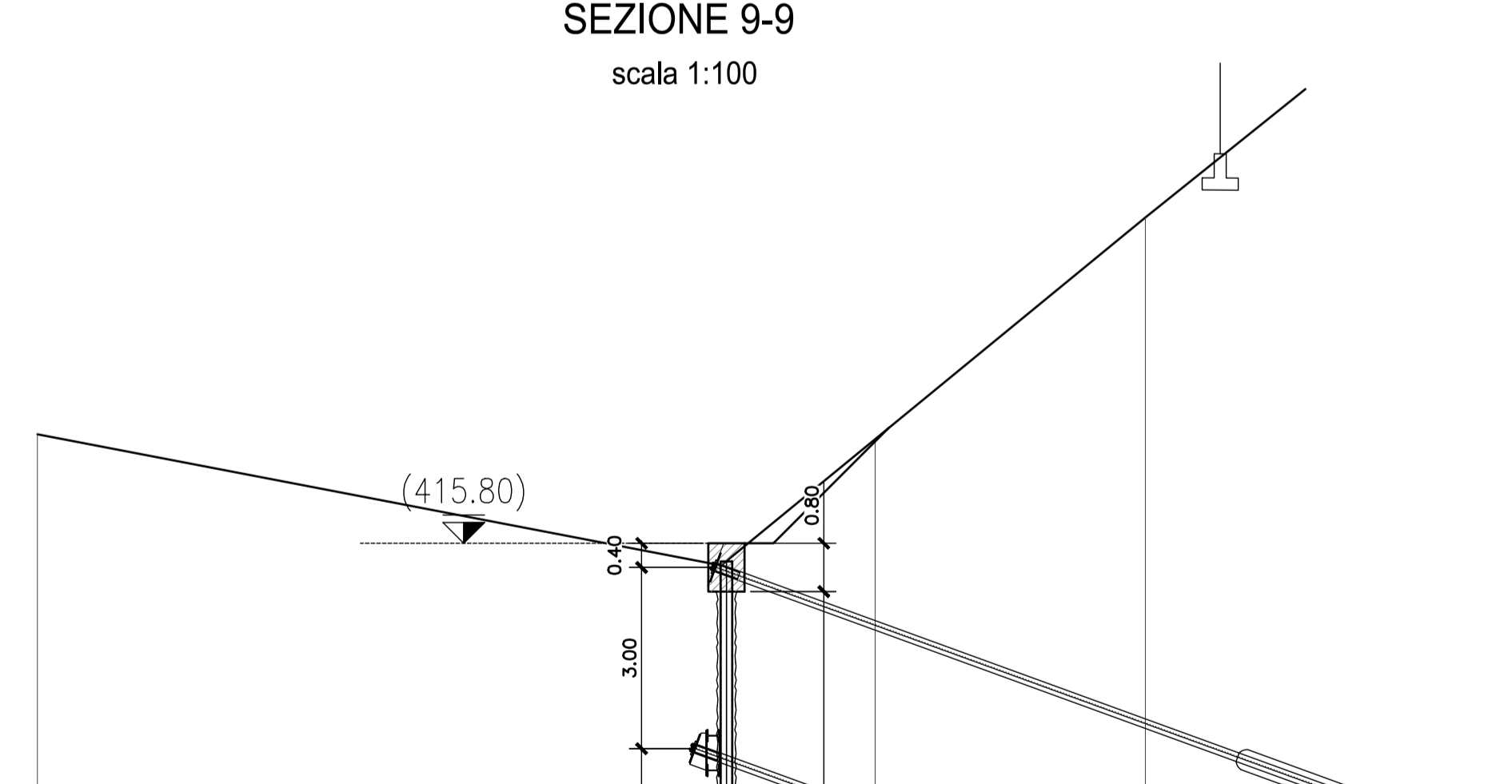
SEZIONE 8-8  
scala 1:100



QT.RIF. 409,000

QUOTE TERRENO	418.30	412.50	410.97	410.97	410.97	410.97	410.97
DIST.PARZ. TERRENO		9.99	3.04	5.76	1.18		

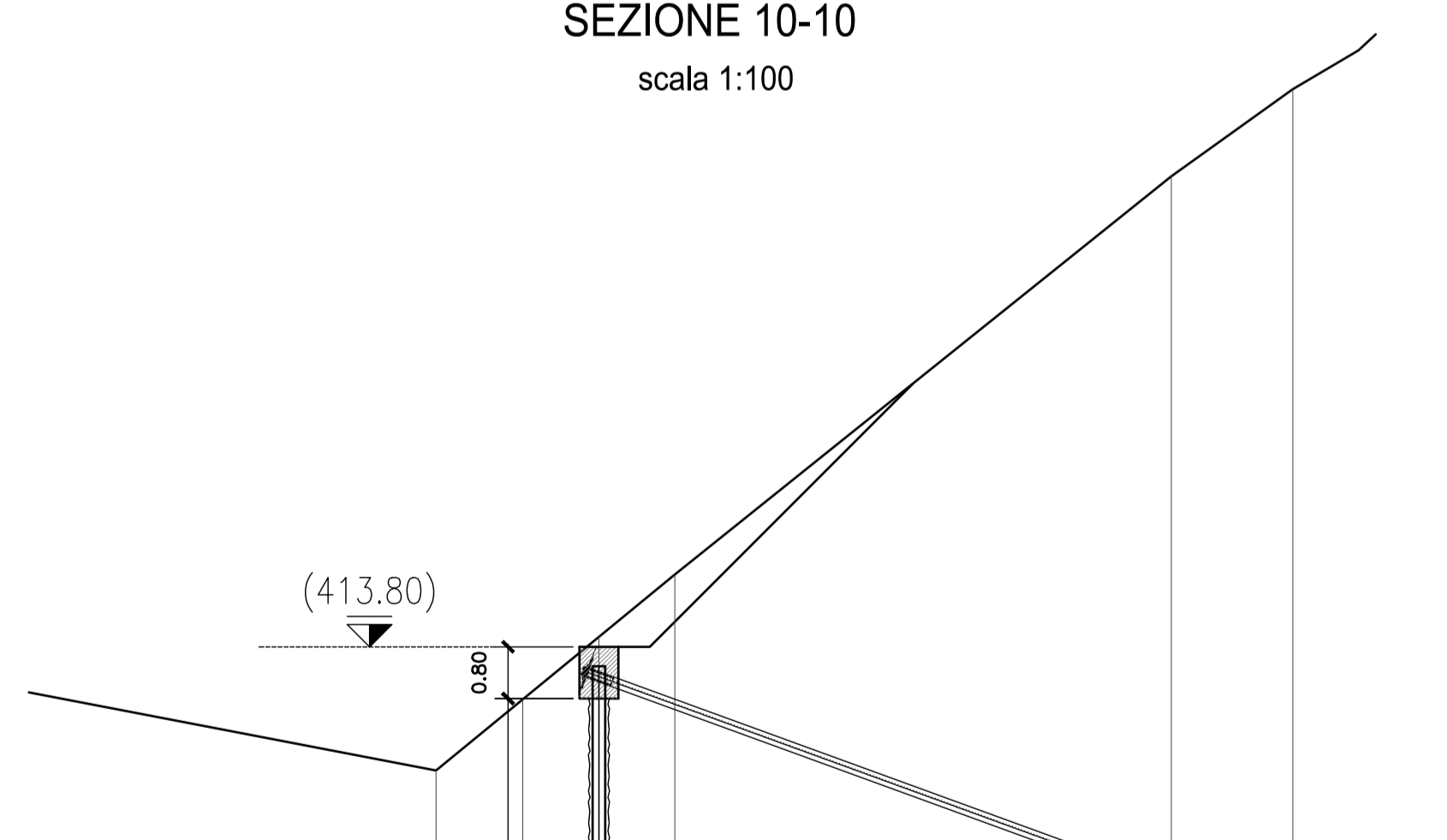
SEZIONE 9-9  
scala 1:100



QT.RIF. 406,000

QUOTE TERRENO	415.80	413.40	411.92
DIST.PARZ. TERRENO		2.46	4.47

SEZIONE 10-10  
scala 1:100



QT.RIF. 405,000

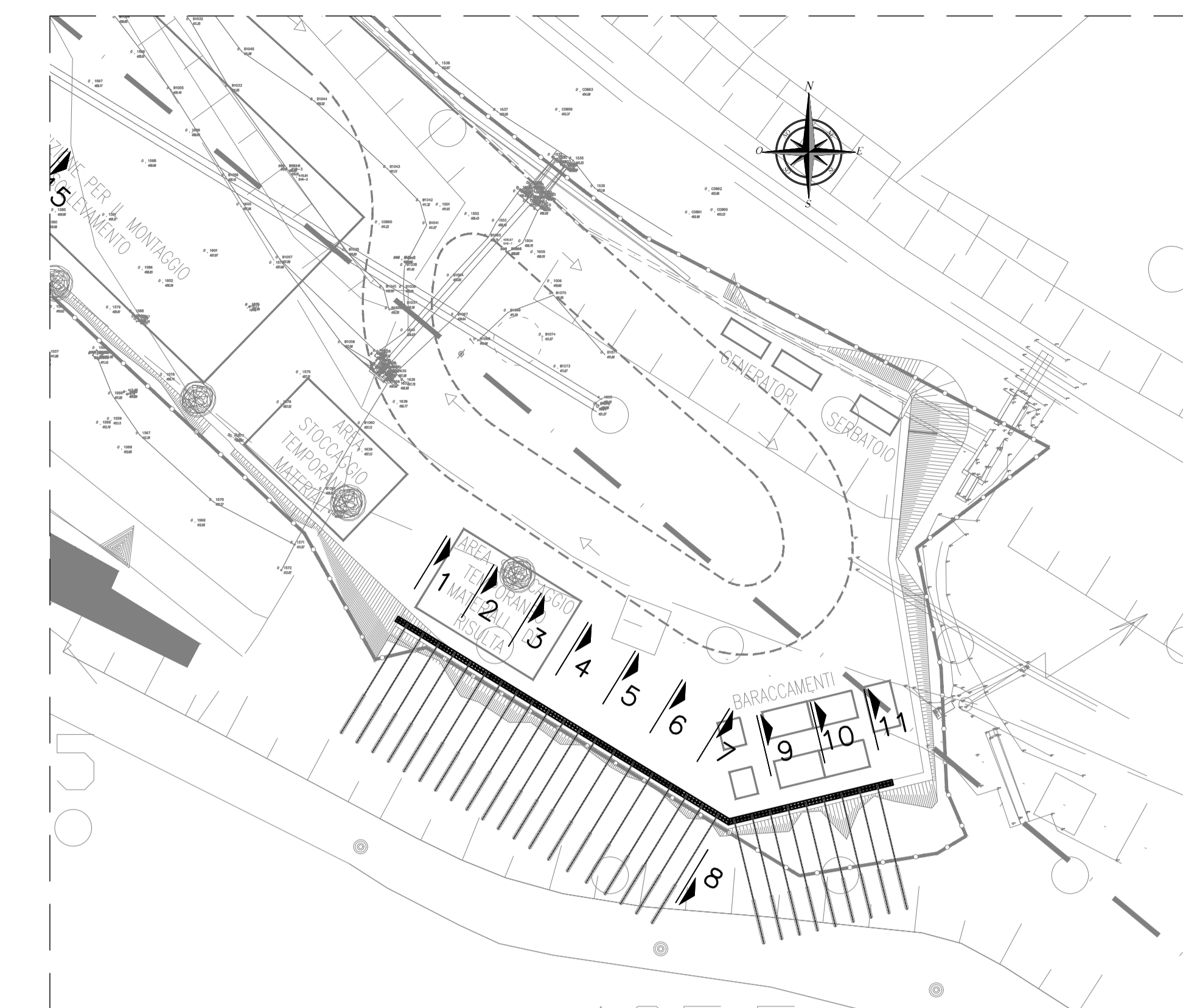
QUOTE TERRENO	413.80	411.80	411.80	411.80	411.80	411.80
DIST.PARZ. TERRENO		1.34	1.18	1.17	7.87	1.88

SEZIONE 11-11  
scala 1:100



QT.RIF. 402,000

QUOTE TERRENO	413.80	411.80	411.80	411.80	411.80	411.80
DIST.PARZ. TERRENO		0.75	3.83	2.80	3.59	



STRALCIO PLANIMETRICO  
scala 1:500

**PRESIDENZA DEL CONSIGLIO DEI MINISTRI**  
MESSA IN SICUREZZA DEL SISTEMA ACQUEDOTTISTICO DEL PESCHIERA PER L'APPROVVIGIONAMENTO IDRICO DI ROMA CAPITALE E DELL'AREA METROPOLITANA

IL COMMISSARIO STRAORDINARIO ING. PH.D MASSIMO SESSA  
SUB COMMISSARIO ING. MASSIMO PATERNOSTRO

<p><b>ELABORATO</b> A194PD MA6 D276 0</p> <p><b>COD.</b> AT02 APE10116</p> <p><b>DATA</b> OTTOBRE 2022    <b>SCALA</b> 1:100</p> <table border="1"> <tr><th>AGG. N.</th><th>DATA</th><th>NOTE</th><th>FIRMA</th></tr> <tr><td>1</td><td></td><td></td><td></td></tr> <tr><td>2</td><td></td><td></td><td></td></tr> <tr><td>3</td><td></td><td></td><td></td></tr> <tr><td>4</td><td></td><td></td><td></td></tr> <tr><td>5</td><td></td><td></td><td></td></tr> <tr><td>6</td><td></td><td></td><td></td></tr> <tr><td>7</td><td></td><td></td><td></td></tr> </table>	AGG. N.	DATA	NOTE	FIRMA	1				2				3				4				5				6				7				<p><b>IL RESPONSABILE DEL PROCEDIMENTO</b> Ing. PH.D Massimo Sessa</p> <p><b>SUPPORTO AL RESPONSABILE DEL PROCEDIMENTO</b> Dott. Av. Vittorio Geronzi Ing. Claudio Nicolini Ing. Barbara Pagli</p> <p><b>CONSULENTE</b> Ing. Biagio Erano</p> <p>Progetto di sicurezza e ammodernamento dell'approvvigionamento della città metropolitana di Roma Messa in sicurezza e ammodernamento del sistema idrico del Peschiera, L.n.108/2021, ex DL n.77/2021 art. 44 Allegato IV</p> <p><b>NUOVO TRONCO SUPERIORE ACQUEDOTTO DEL PESCHIERA dalle Sorgenti alla Centrale di Salisano</b> CUP 633E1700040006</p> <p style="text-align: center;"><b>PROGETTO DEFINITIVO</b></p> <p><b>TEAM DI PROGETTAZIONE</b></p> <table border="0"> <tr> <td><b>CAPO PROGETTO</b> Ing. Paolo Marzocchi</td> <td><b>Hanno collaborato:</b> Ing. Gian. Enzo Boggi Ing. Vittorio Angeloni Ing. Matteo Bortolotti Ing. PH.D Chiara Pirelli Piero Fabiani Genova</td> <td><b>Geometri:</b> Geom. Miroslav Zepina Geom. Massimo Ceccarelli</td> </tr> <tr> <td><b>INGEGNERIA E PROGETTAZIONE</b> Ing. Paolo Marzocchi</td> <td><b>INGEGNERIA E STRUTTURE</b> Ing. Roberto Boggi Ing. Claudio Nicolini</td> <td><b>Geometri:</b> Geom. Miroslav Zepina Geom. Massimo Ceccarelli</td> </tr> <tr> <td><b>ASPECTI AMBIENTALI</b> Ing. Roberto Marzocchi</td> <td><b>ASPECTI TECNICI DI SUPPORTO</b> Geom. Miroslav Zepina Geom. Massimo Ceccarelli</td> <td><b>Geometri:</b> Geom. Miroslav Zepina Geom. Massimo Ceccarelli</td> </tr> <tr> <td><b>ATTIVITÀ PATRIMONIALI</b> Geom. Paolo Marzocchi</td> <td><b>Geometri:</b> Geom. Miroslav Zepina Geom. Massimo Ceccarelli</td> <td><b>Geometri:</b> Geom. Miroslav Zepina Geom. Massimo Ceccarelli</td> </tr> </table>	<b>CAPO PROGETTO</b> Ing. Paolo Marzocchi	<b>Hanno collaborato:</b> Ing. Gian. Enzo Boggi Ing. Vittorio Angeloni Ing. Matteo Bortolotti Ing. PH.D Chiara Pirelli Piero Fabiani Genova	<b>Geometri:</b> Geom. Miroslav Zepina Geom. Massimo Ceccarelli	<b>INGEGNERIA E PROGETTAZIONE</b> Ing. Paolo Marzocchi	<b>INGEGNERIA E STRUTTURE</b> Ing. Roberto Boggi Ing. Claudio Nicolini	<b>Geometri:</b> Geom. Miroslav Zepina Geom. Massimo Ceccarelli	<b>ASPECTI AMBIENTALI</b> Ing. Roberto Marzocchi	<b>ASPECTI TECNICI DI SUPPORTO</b> Geom. Miroslav Zepina Geom. Massimo Ceccarelli	<b>Geometri:</b> Geom. Miroslav Zepina Geom. Massimo Ceccarelli	<b>ATTIVITÀ PATRIMONIALI</b> Geom. Paolo Marzocchi	<b>Geometri:</b> Geom. Miroslav Zepina Geom. Massimo Ceccarelli	<b>Geometri:</b> Geom. Miroslav Zepina Geom. Massimo Ceccarelli
AGG. N.	DATA	NOTE	FIRMA																																										
1																																													
2																																													
3																																													
4																																													
5																																													
6																																													
7																																													
<b>CAPO PROGETTO</b> Ing. Paolo Marzocchi	<b>Hanno collaborato:</b> Ing. Gian. Enzo Boggi Ing. Vittorio Angeloni Ing. Matteo Bortolotti Ing. PH.D Chiara Pirelli Piero Fabiani Genova	<b>Geometri:</b> Geom. Miroslav Zepina Geom. Massimo Ceccarelli																																											
<b>INGEGNERIA E PROGETTAZIONE</b> Ing. Paolo Marzocchi	<b>INGEGNERIA E STRUTTURE</b> Ing. Roberto Boggi Ing. Claudio Nicolini	<b>Geometri:</b> Geom. Miroslav Zepina Geom. Massimo Ceccarelli																																											
<b>ASPECTI AMBIENTALI</b> Ing. Roberto Marzocchi	<b>ASPECTI TECNICI DI SUPPORTO</b> Geom. Miroslav Zepina Geom. Massimo Ceccarelli	<b>Geometri:</b> Geom. Miroslav Zepina Geom. Massimo Ceccarelli																																											
<b>ATTIVITÀ PATRIMONIALI</b> Geom. Paolo Marzocchi	<b>Geometri:</b> Geom. Miroslav Zepina Geom. Massimo Ceccarelli	<b>Geometri:</b> Geom. Miroslav Zepina Geom. Massimo Ceccarelli																																											