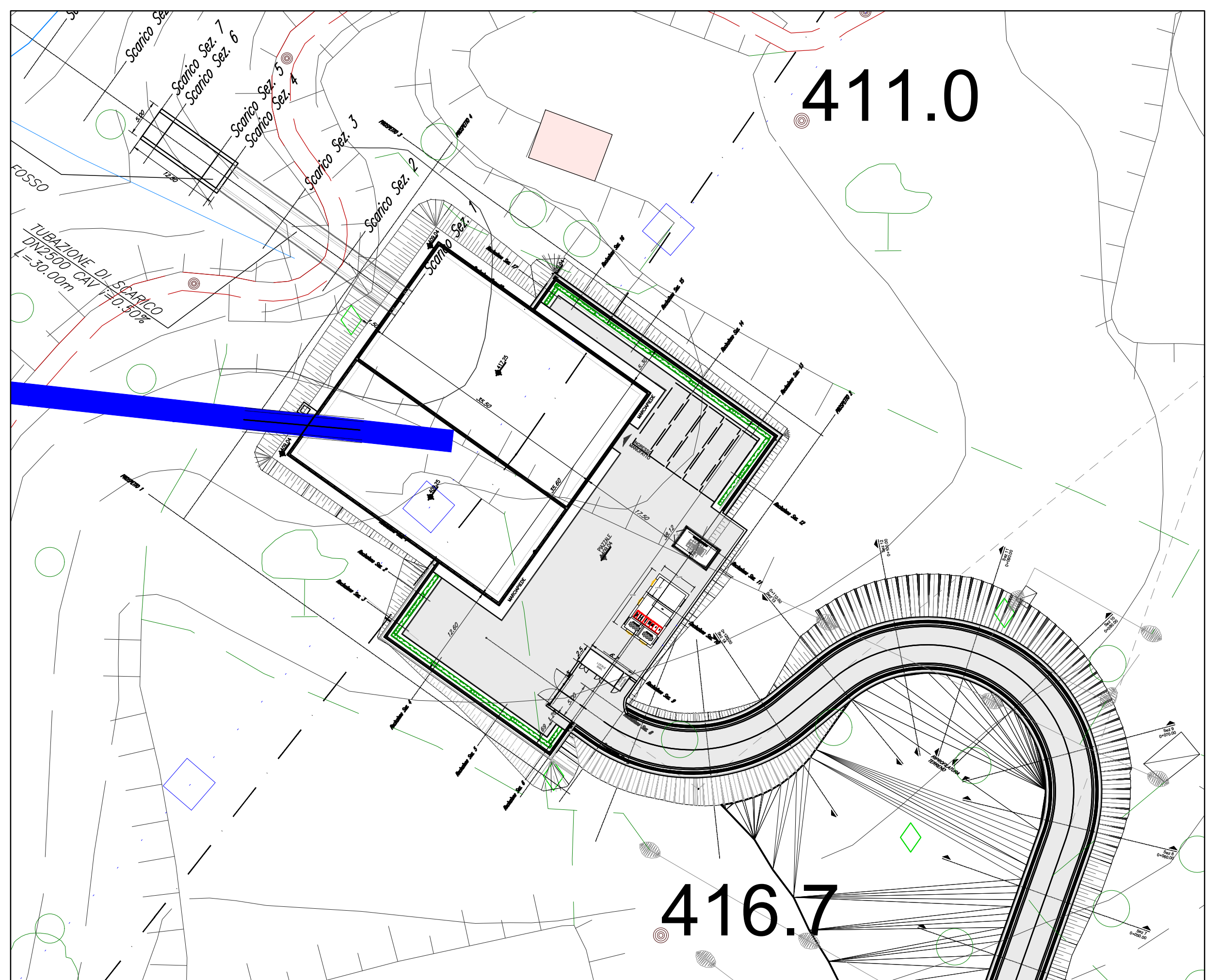
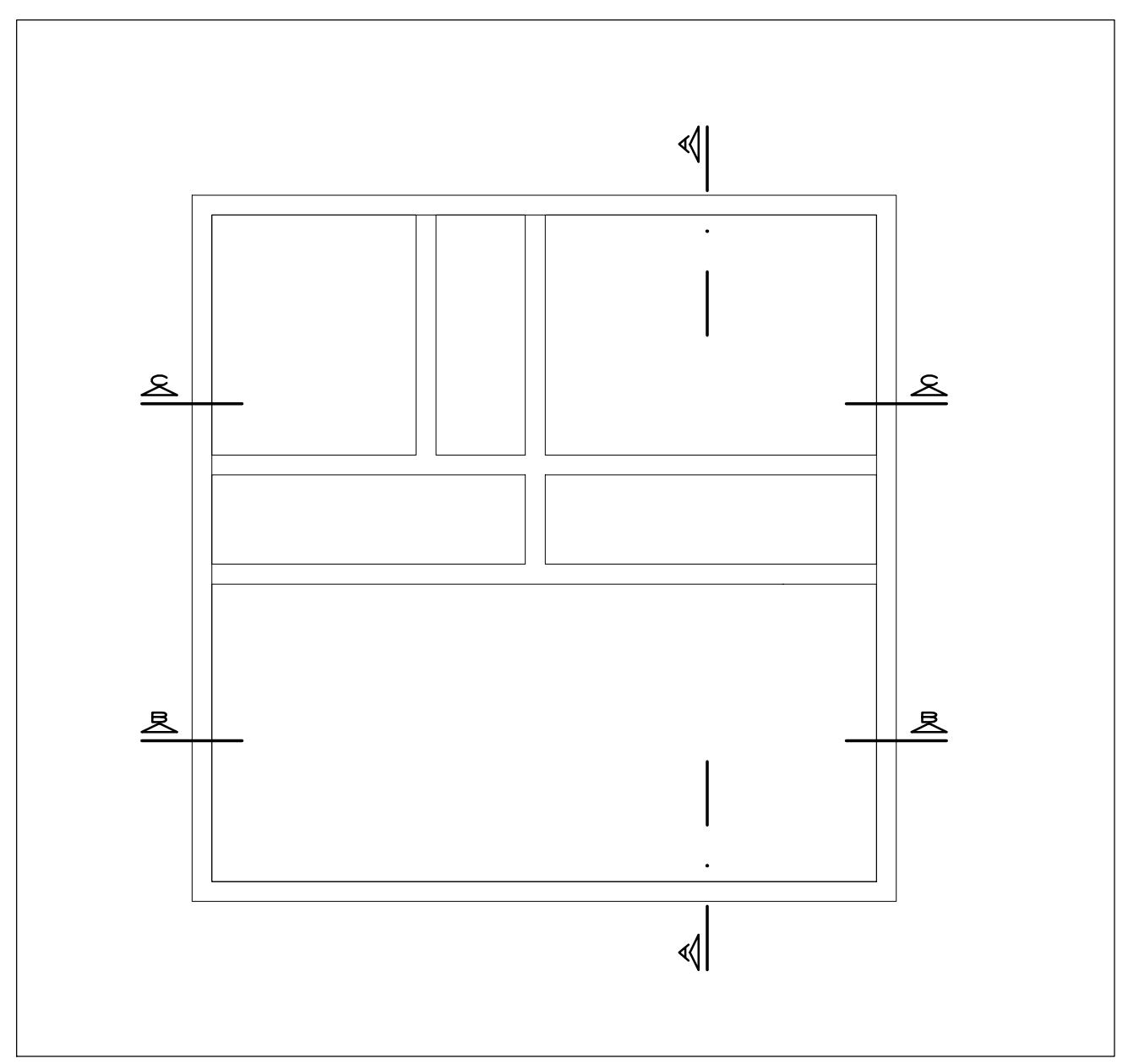
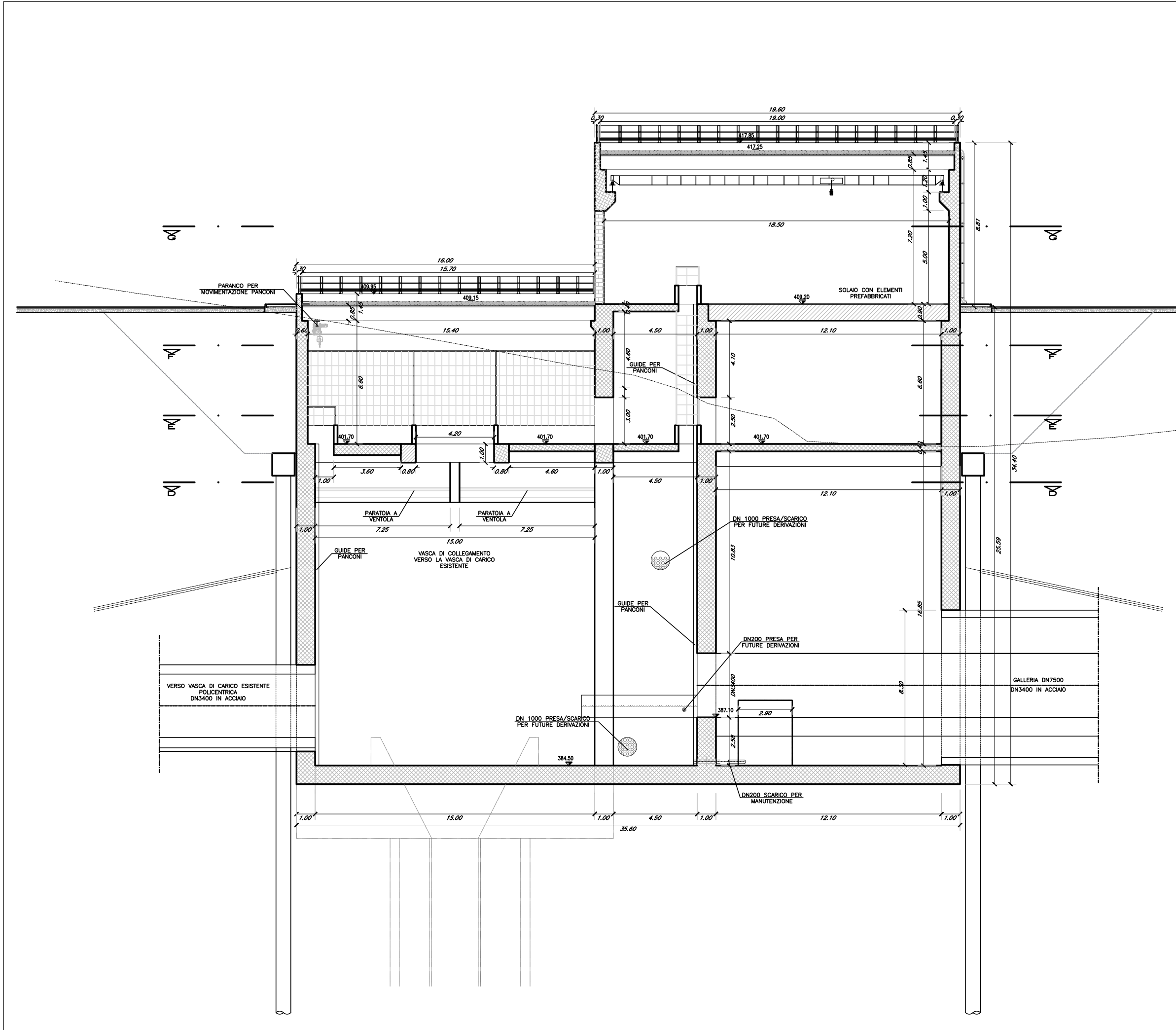


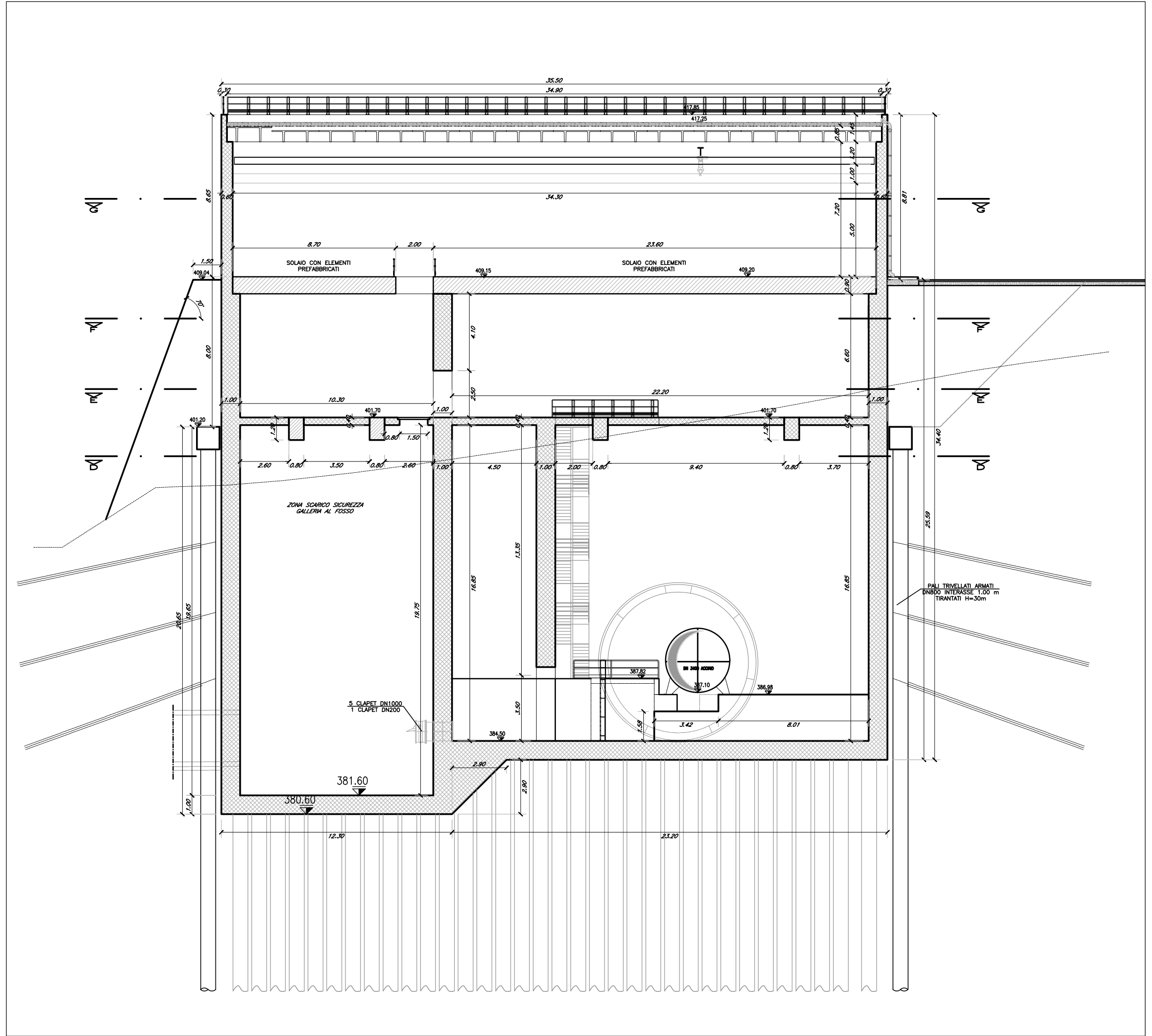
SEZIONE B - SCALA 1:200



PLANIMETRIA GENERALE - SCALA 1:500



SEZIONE A - SCALA 1:200



SEZIONE C - SCALA 1:200



PRESIDENZA DEL CONSIGLIO DEI MINISTRI
MESSA IN SICUREZZA DEL SISTEMA ACQUEDOTTISTICO DEL PESCHIERA PER L'APPROVVIGIONAMENTO IDRICO DI ROMA CAPITALE E DELL'AREA METROPOLITANA
IL COMMISSARIO STRAORDINARIO ING. PHD MASSIMO SESSA
SUB COMMISSARIO ING. MASSIMO PATERNOSTRO

aceq
acqua
ACEA ATO 2 SPA

aceq
Ingegneria
& servizi

IL RESPONSABILE DEL PROCEDIMENTO
Ing. PhD Alessia Delle Site

SUPPORTO AL RESPONSABILE DEL PROCEDIMENTO
Dott. Avv. Vittoria Gannari
Sig.ra Claudia Iacobelli
Ing. Barnaba Paglia

CONSULENTE
Ing. Biagio Eramo

ELABORATO
A194PD MNS D142 6

COD. ATO2 APE10116

DATA **Ottobre 2019** | SCALA **VARIE**

AGG. N.	DATA	NOTE	FIRMA
1	DIC-19	AGGIORNAMENTO PER SIA	
2	MAR-20	AGGIORNAMENTO ELABORATI	
3	LUG-20	AGGIORNAMENTO ELABORATI	
4	GEN-21	AGGIORNAMENTO PARERE CSLLP NOTO DEL 14/10/2020	
5	SETT-21	AGGIORNAMENTO ELABORATI	
6	OTT-22	AGGIORNAMENTO UVP	

NUOVO TRONCO SUPERIORE ACQUEDOTTO DEL PESCHIERA dalle Sorgenti alla Centrale di Salisano
CUP G33E17000400006

PROGETTO DEFINITIVO

TEAM DI PROGETTAZIONE

CAPO PROGETTO
Ing. Angelo Marchetti

IDRAULICA
Ing. Eugenio Benedini

GEOLOGIA E IDROGEOLOGIA
Geol. Stefano Tosti

GEOTECNICA E STRUTTURE
Ing. Angelo Marchetti

ASPETTI AMBIENTALI
Ing. Nicoletta Stracquadursi

ATTIVITA' TECNICHE DI SUPPORTO
Geom. Stefano Francisci

ATTIVITA' PATRIMONIALI
Geom. Fabio Pompei

Hanno collaborato:
 Ing. Geol. Elisa Paoletti
 Ing. Viviana Angeloro
 Ing. Matteo Botticelli
 Ing. PhD Chiara Petrelli
 Poes. Fabrizio Gemmaro
 Ing. Roberto Biagi
 Ing. Claudio Lorusso
 Geol. PhD Paolo Copposasi
 Geol. Simone Febo
 Geol. Yousef Abu Sabha
 Geol. Filippo Anile
 Ing. Francesca Gizzi

Geom. Mirco Firinu
Geom. Mariano Troisi
Geom. Valerio Di Carlo
Geom. Fabio Frezza
Geom. Irene Cristesi

Geom. Messito Roberto Zappalà
Geom. Veronica Ceccorelli

NUOVO TRONCO SUPERIORE ACQUEDOTTO DEL PESCHIERA

MANUFATTO AL NODO S - SEZIONI