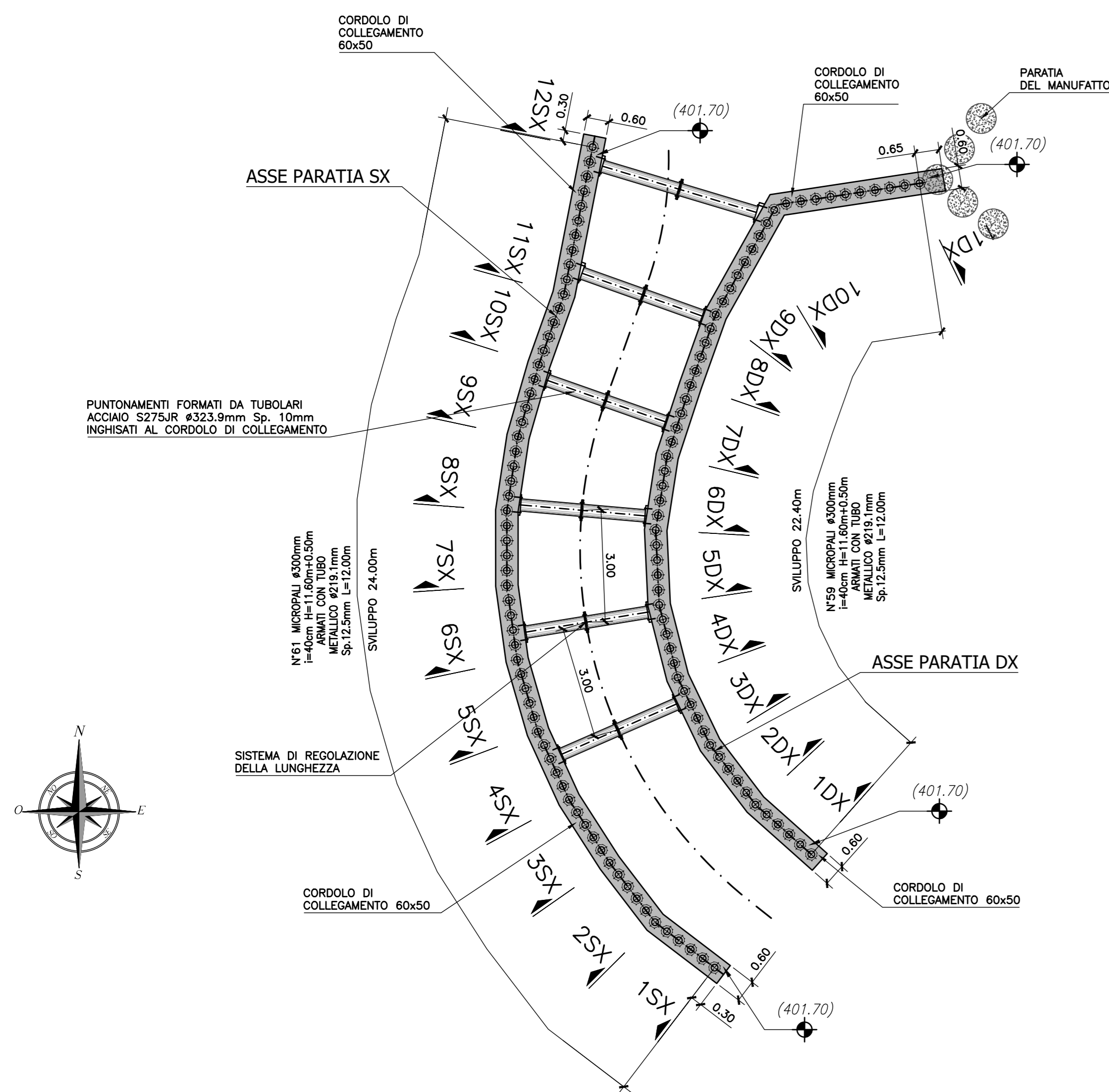


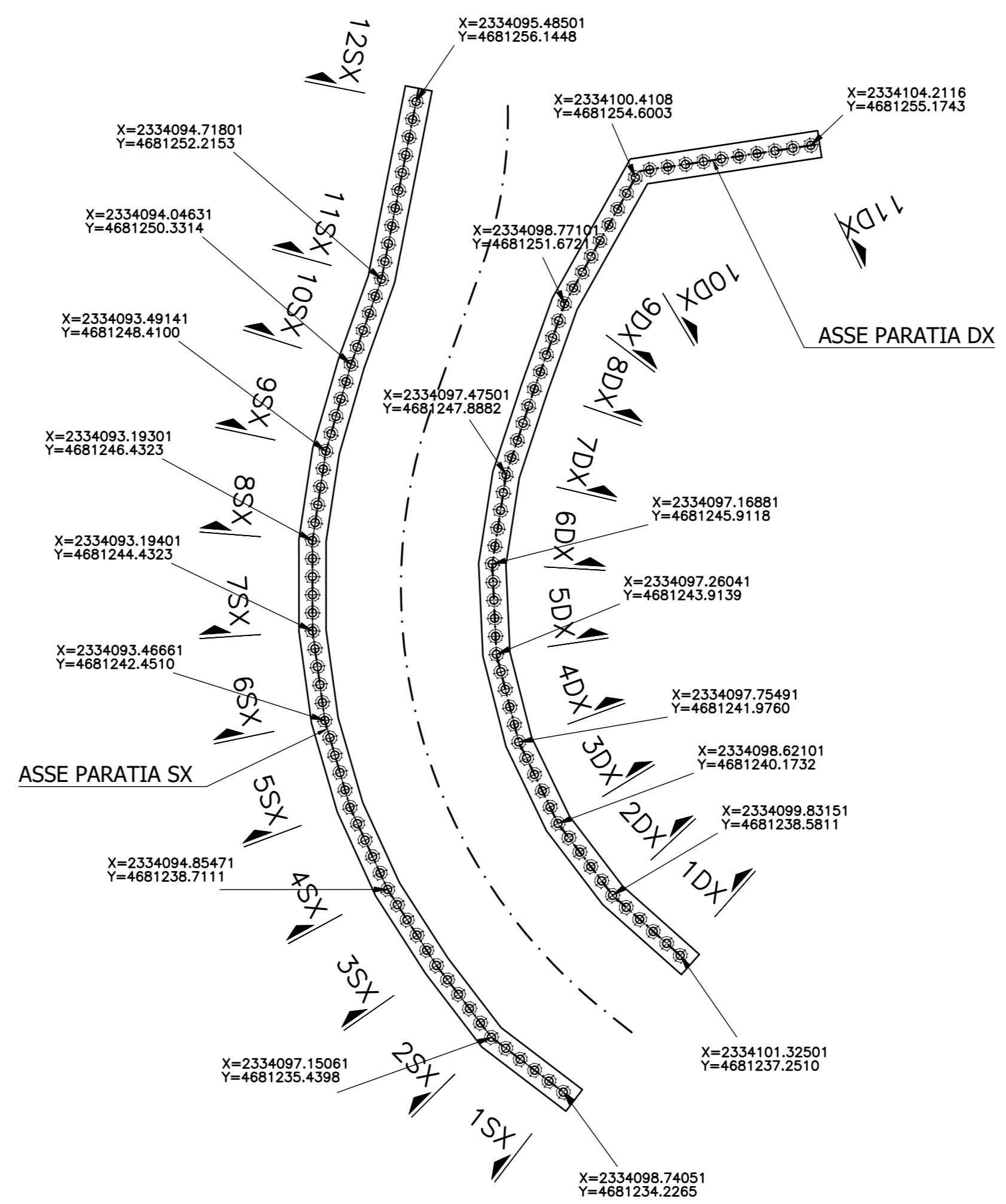
PLANIMETRIA PARATIA

scala 1:100



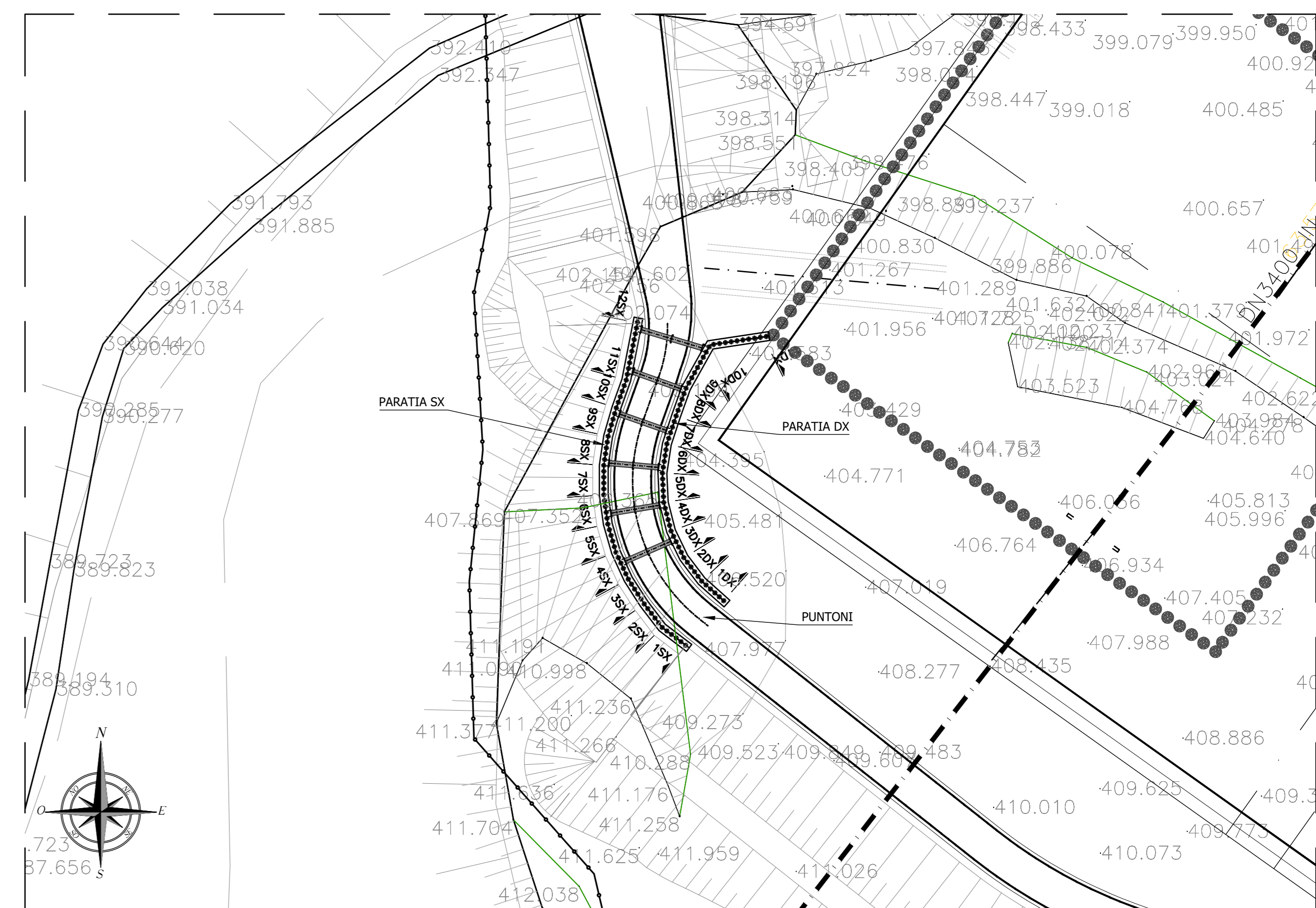
PLANIMETRIA DI TRACCIAMENTO

scala 1:100



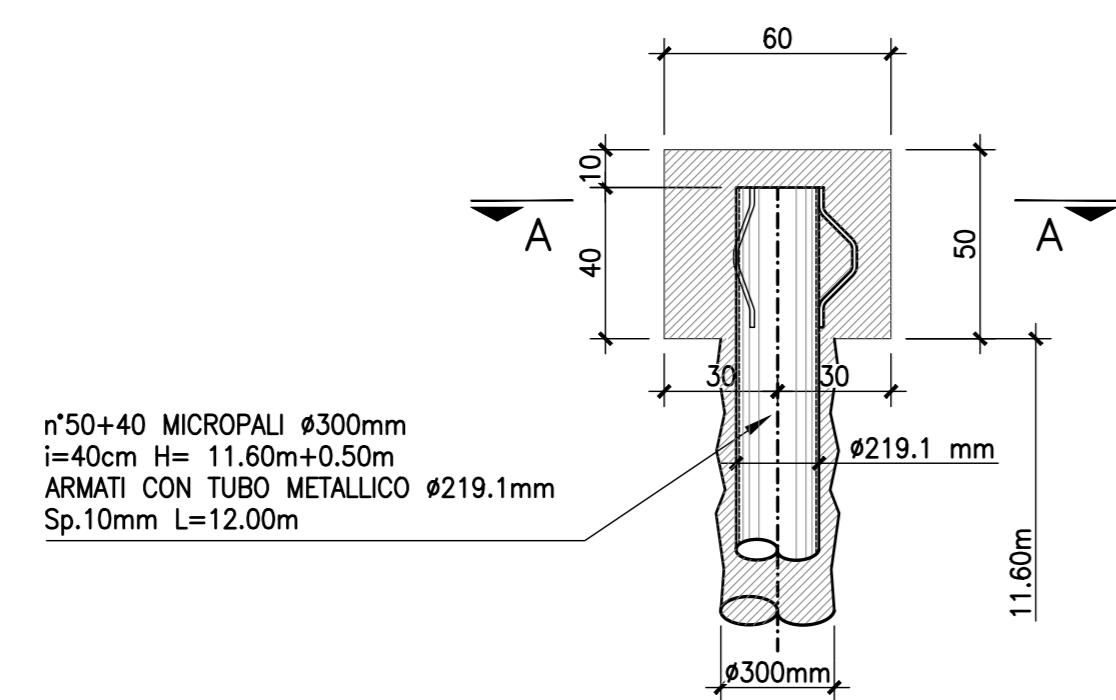
STRALCIO PLANIMETRICO

scala 1:250



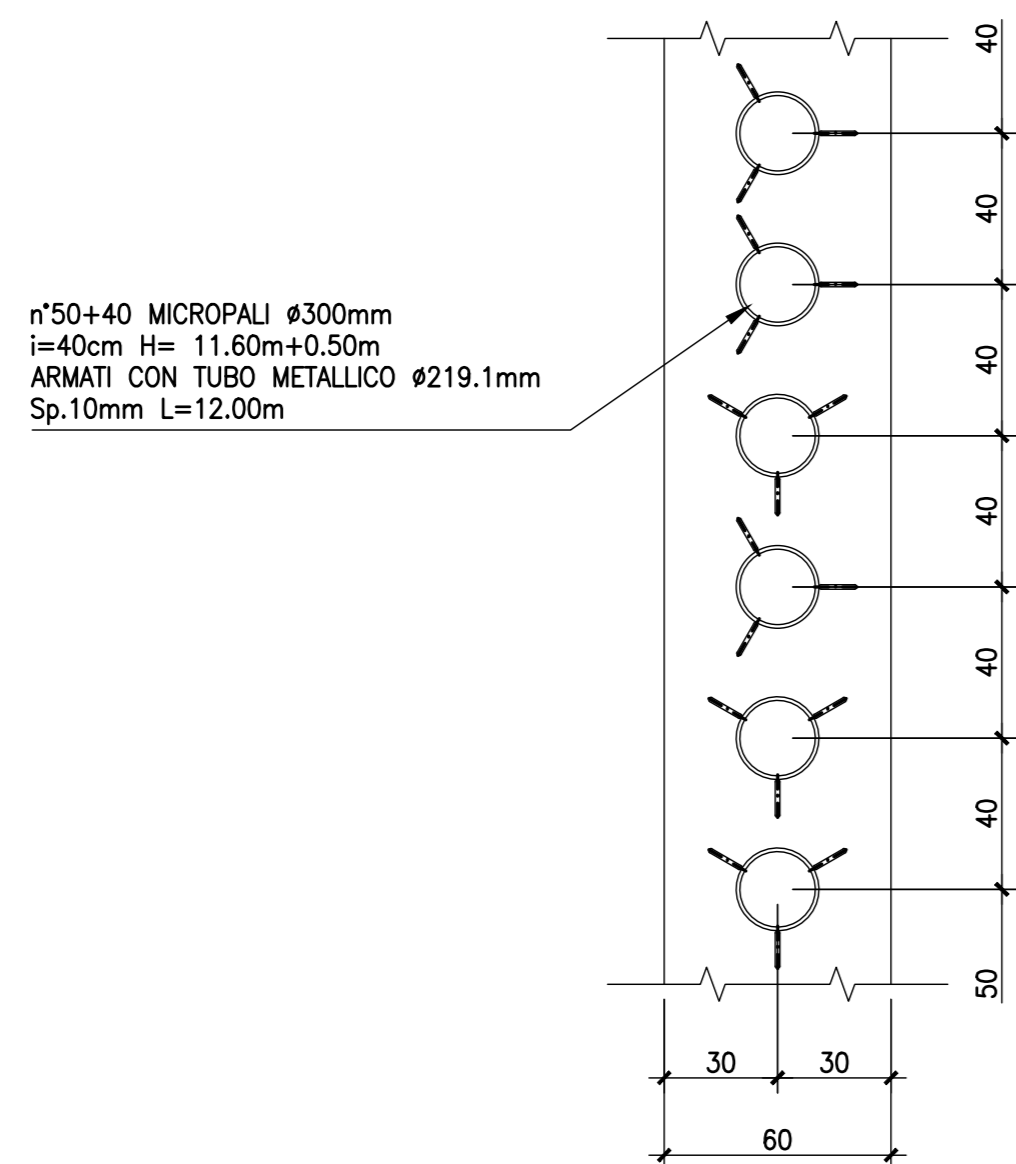
SEZIONE TRASVERSALE CORDOLO

scala 1:20



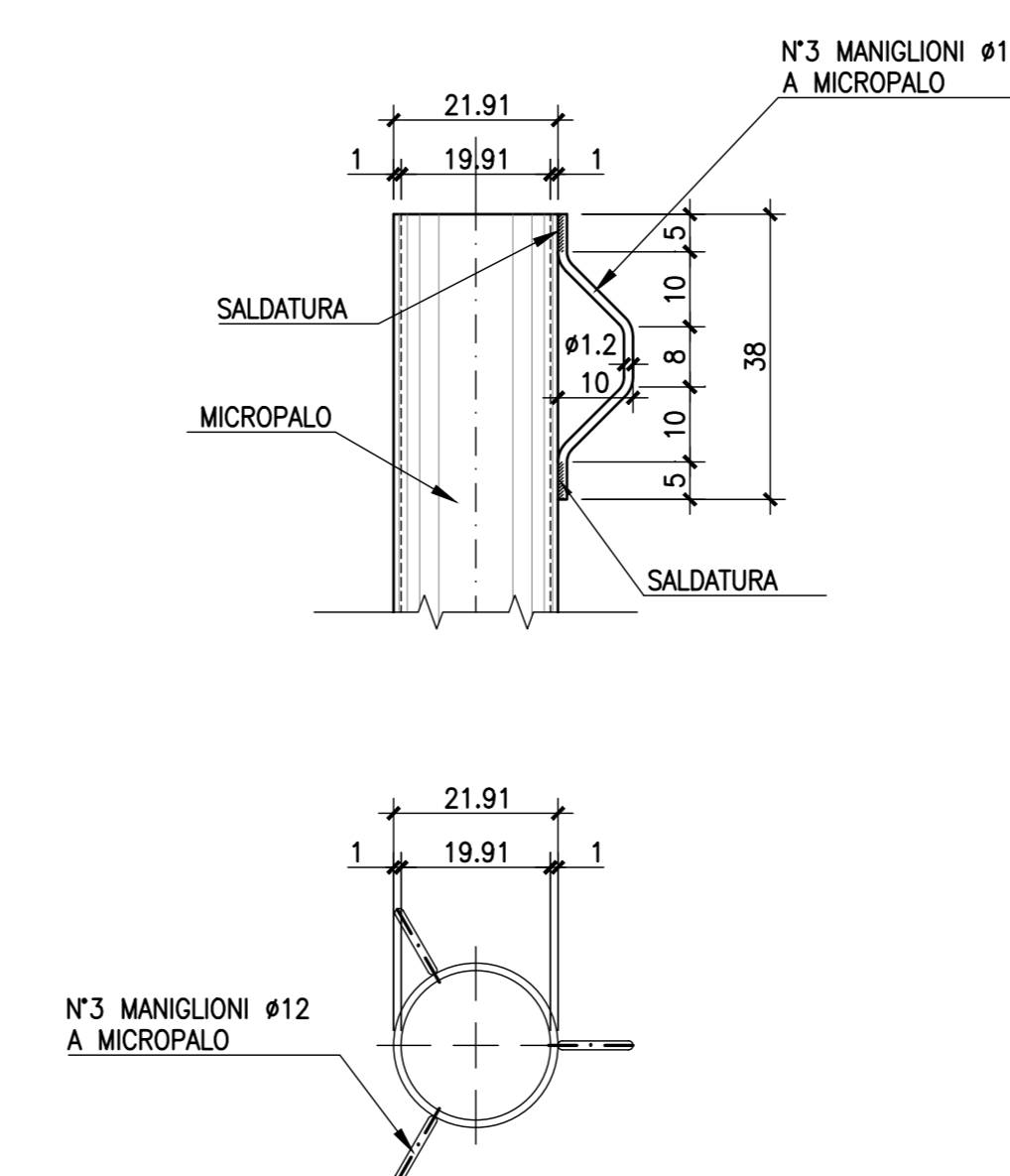
SEZIONE A-A

scala 1:20



PARTICOLARI ANCORAGGIO DEL MICROPALO NEL CORDOLO IN C.A.

scala 1:10





PRESIDENZA DEL CONSIGLIO DEI MINISTRI

MESSA IN SICUREZZA DEL SISTEMA ACQUEDOTTISTICO DEL
PESCHIERA PER L'APPROVVIGIONAMENTO IDRICO
DI ROMA CAPITALE E DELL'AREA METROPOLITANA

IL COMMISSARIO STRAORDINARIO ING. PhD MASSIMO SESSA
SUB COMMISSARIO ING. MASSIMO PATERNOSTRO

aceq acqua ACEA ATO 2 SPA	IRISH ING. MASSIMO PATERNOSTRO	IL RESPONSABILE DEL PROCEDIMENTO Ing. PhD Alessio Delle Site																																
aceq e servizi	IRISH ING. MASSIMO PATERNOSTRO	SUPPORTO AL RESPONSABILE DEL PROCEDIMENTO Dot. Av. Vittorio Germani Sig.ra Claudia Iacchetti Ing. Barbara Paglia																																
ELABORATO A194PD MNS D.326.0 COD. ATO2_APE10116 DATA OTTOBRE 2022 SCALA VARE		CONSULENTE Ing. Biagio Eramo																																
<table border="1"> <thead> <tr> <th>AGG. N.</th> <th>DATA</th> <th>NOTE</th> <th>FIRMA</th> </tr> </thead> <tbody> <tr><td>1</td><td></td><td></td><td></td></tr> <tr><td>2</td><td></td><td></td><td></td></tr> <tr><td>3</td><td></td><td></td><td></td></tr> <tr><td>4</td><td></td><td></td><td></td></tr> <tr><td>5</td><td></td><td></td><td></td></tr> <tr><td>6</td><td></td><td></td><td></td></tr> <tr><td>7</td><td></td><td></td><td></td></tr> </tbody> </table>			AGG. N.	DATA	NOTE	FIRMA	1				2				3				4				5				6				7			
AGG. N.	DATA	NOTE	FIRMA																															
1																																		
2																																		
3																																		
4																																		
5																																		
6																																		
7																																		
PROGETTO DEFINITIVO		IL RESPONSABILE DEL PROCEDIMENTO Progetto di sicurezza e ammodernamento dell'approvvigionamento della città metropolitana di Roma "Messa in sicurezza e ammodernamento del sistema "Idrico del Peschiero". L.n.108/2021, ex DL n.77/2021 art. 44 Allegato IV																																
TEAM DI PROGETTAZIONE CAPO PROGETTO Ing. Filippo Bernabini Pro. Luigi Bernabini SEGNALAZIONE E INGEGNERIA Geo. Stefano Tosi INGEGNERIA E STRUTTURE Ing. Claudio Lunardi ASPETTI AMBIENTALI Ing. Simona Falcucci ATTIVITA' TECNICHE DI SUPPORTO Geom. Stefano Falcucci ATTIVITA' PATRIMONIALI Geom. Fabio Pozzo		Hanno collaborato: Ing. Geol. Elio Pozzo Ing. Vittorio Angelini Ing. Matteo Botticelli Ing. PhD Chiara Ferrelli Proc. Fabrizio Genovese Ing. Roberto Biagi Ing. Claudio Lunardi Geom. PhD Paolo Copposi Geom. Stefano Falcucci Geom. Yusuf Abu Sabha Geom. Filippo Arvia Ing. Francesco Cizzi Geom. Marco Firinu Geom. Massimo Tosi Geom. Valeria Di Carlo Geom. Fabio Frea Geom. Irene Crocetti Geom. Massimo Roberto Zappalà Geom. Veronica Ceccarelli																																
NUOVO TRONCO SUPERIORE ACQUEDOTTO DEL PESCHIERA		MANUFATTO AL NODO S - PIANTE PARATIE E PARTICOLARI																																