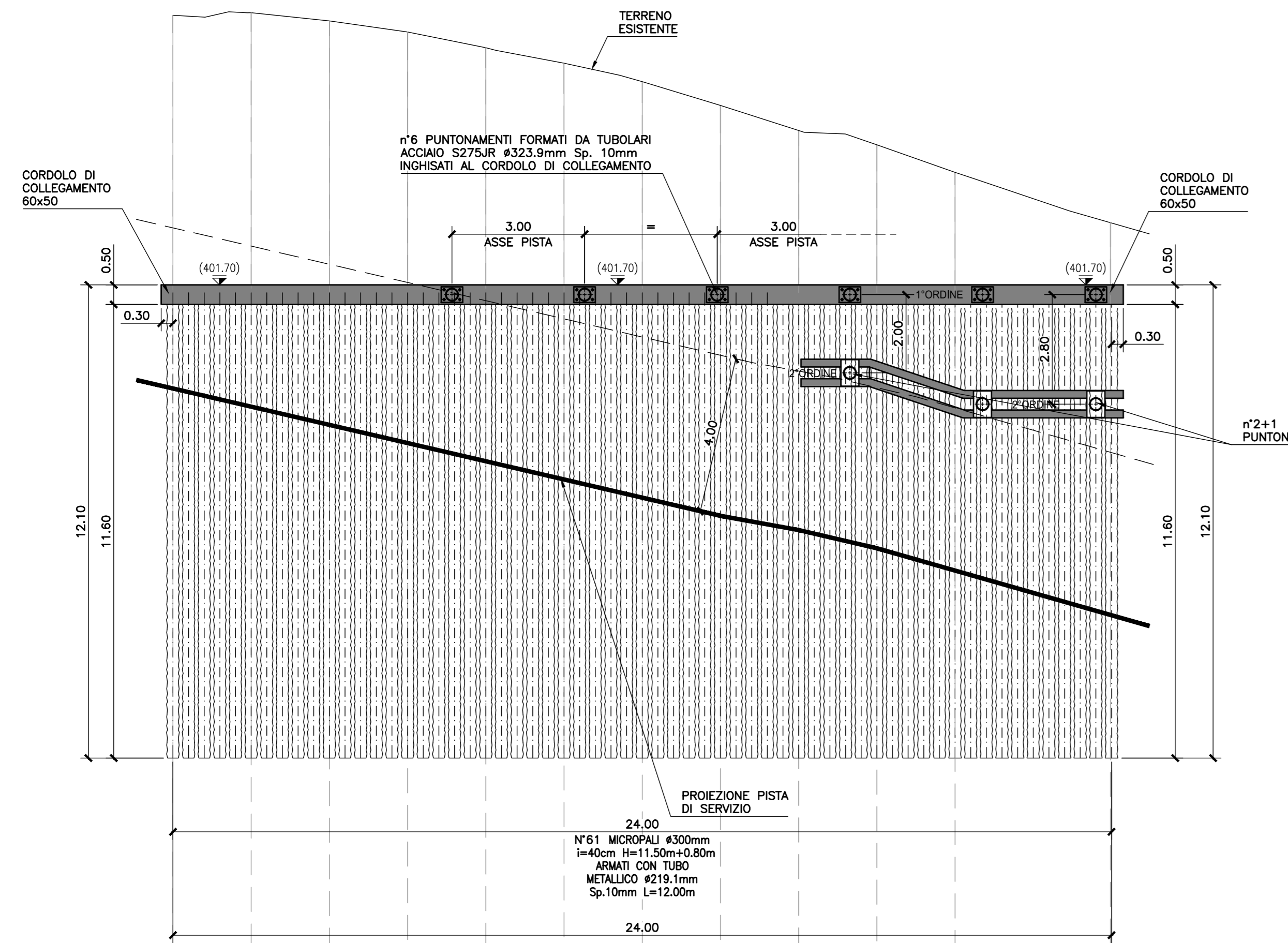


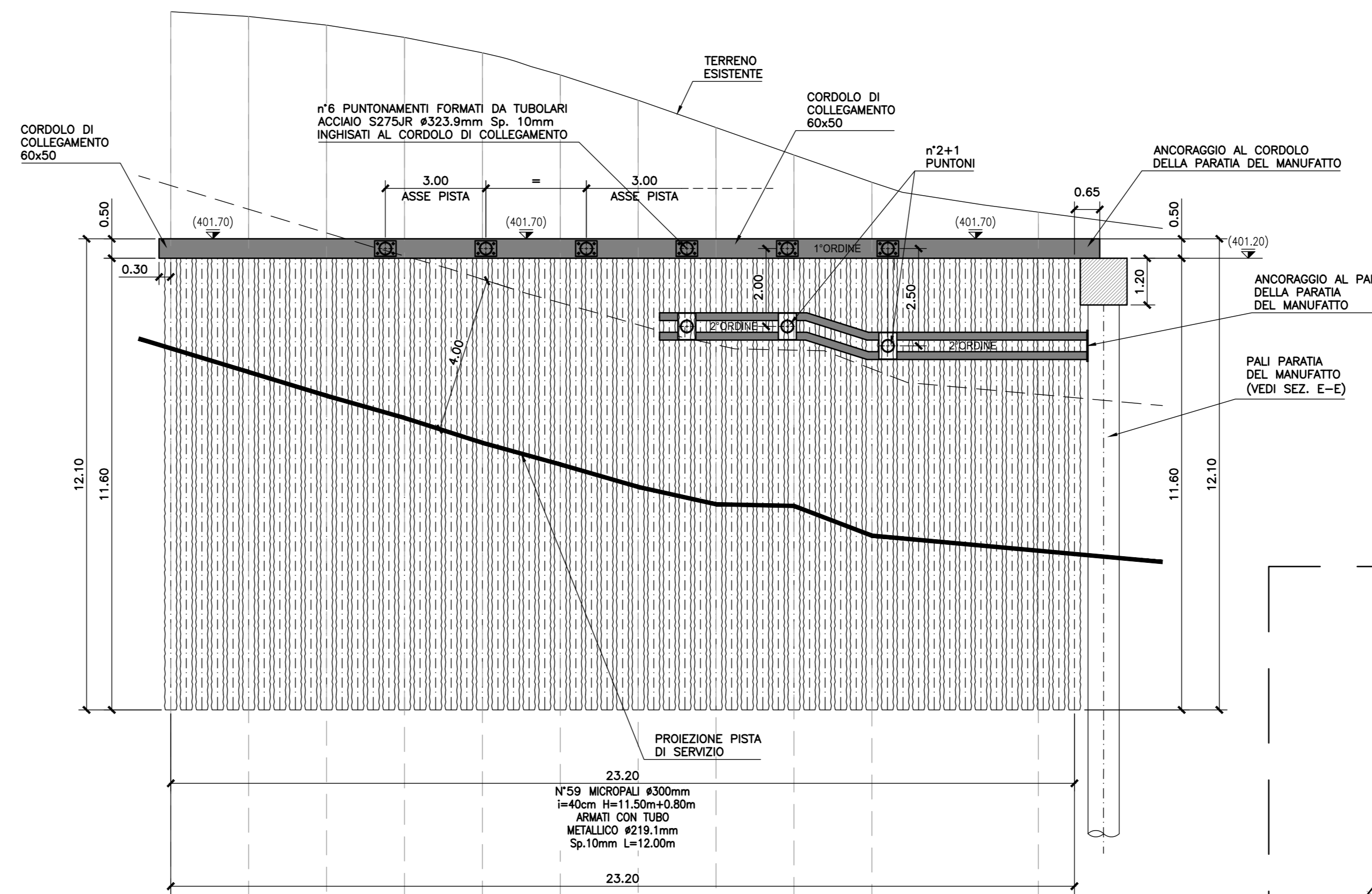
SVILUPPATA IN ASSE PARATIA SX  
scala 1:100



QT.RIF. 383.00

NUMERO SEZIONI	1	2	3	4	5	6	7	8	9	10	11	12	
DISTANZE PARZIALI	2,00	2,00	2,00	2,00	2,00	2,00	2,00	2,00	2,00	2,00	2,00	3,97	
DISTANZE PROGRESSIVE	-408,076 -0,000	-406,076 -2,000	-404,076 -4,000	-402,076 -6,000	-400,076 -8,000	-398,076 -10,000	-396,076 -12,000	-394,076 -14,000	-392,076 -16,000	-390,076 -18,000	-388,076 -20,000	-386,076 -22,000	-383,076 -23,972
QUOTE TERRENO	-408,076	-406,076	-404,076	-402,076	-400,076	-398,076	-396,076	-394,076	-392,076	-390,076	-388,076	-383,076	

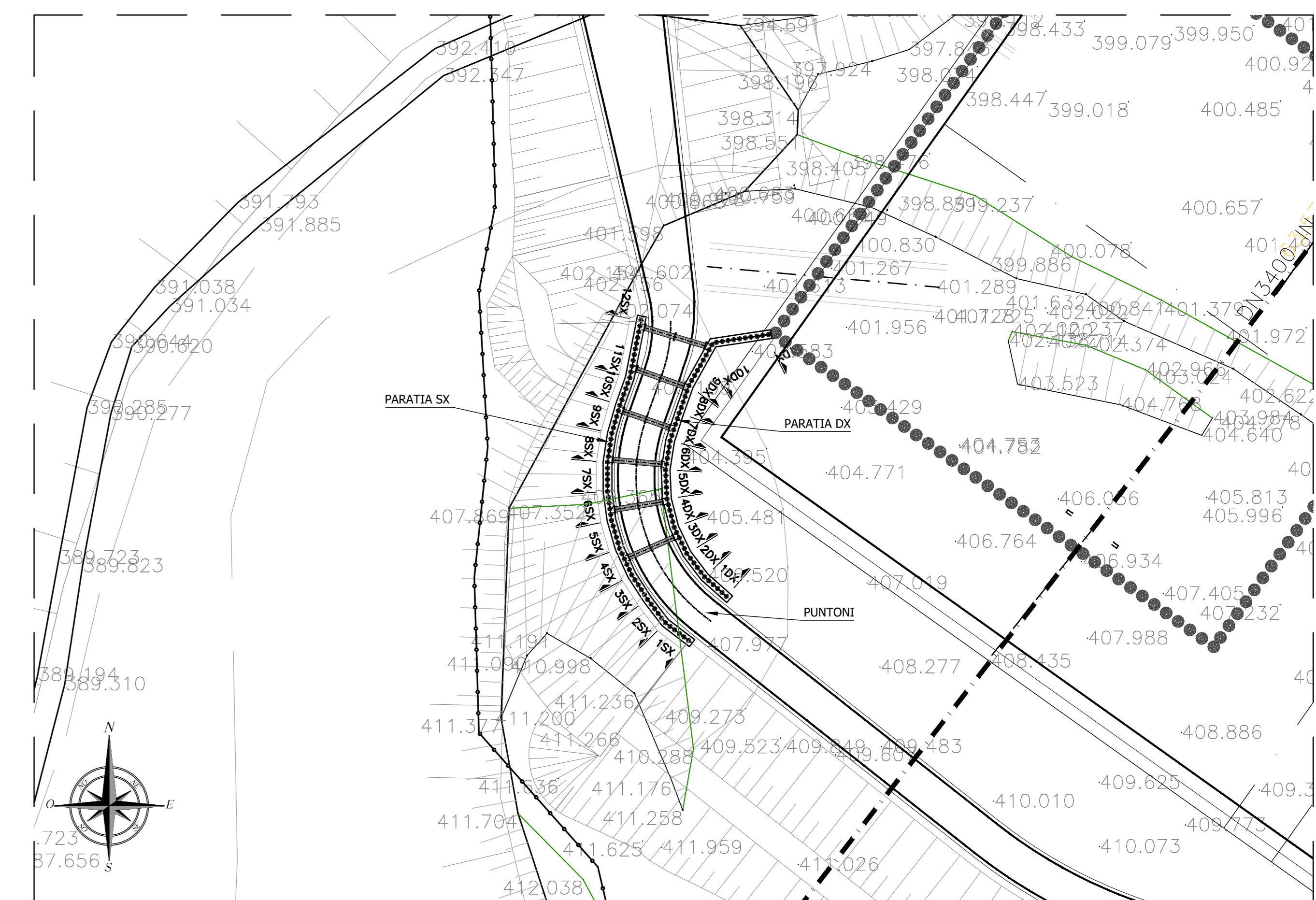
SVILUPPATA IN ASSE PARATIA DX  
scala 1:100



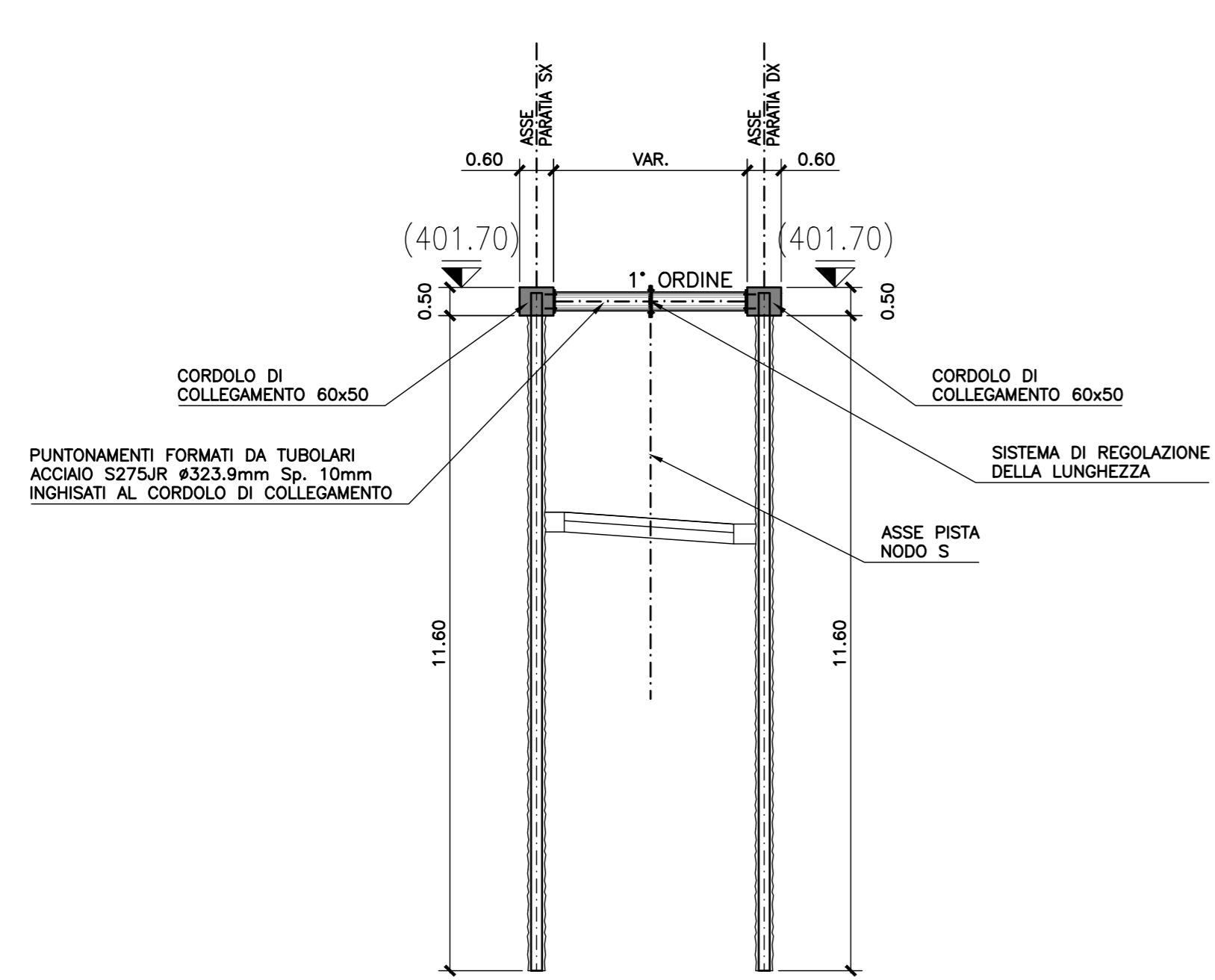
QT.RIF. 383.00

NUMERO SEZIONI	1	2	3	4	5	6	7	8	9	10	11	
DISTANZE PARZIALI	2,00	2,00	2,00	2,00	2,00	2,00	2,00	2,00	2,00	2,00	4,27	
DISTANZE PROGRESSIVE	-407,538 -0,000	-405,538 -2,000	-403,538 -4,000	-401,538 -6,000	-399,538 -8,000	-397,538 -10,000	-395,538 -12,000	-393,538 -14,000	-391,538 -16,000	-389,538 -18,000	-387,538 -20,000	-383,076 -22,272
QUOTE TERRENO	-407,538	-405,538	-403,538	-401,538	-399,538	-397,538	-395,538	-393,538	-391,538	-389,538	-383,076	

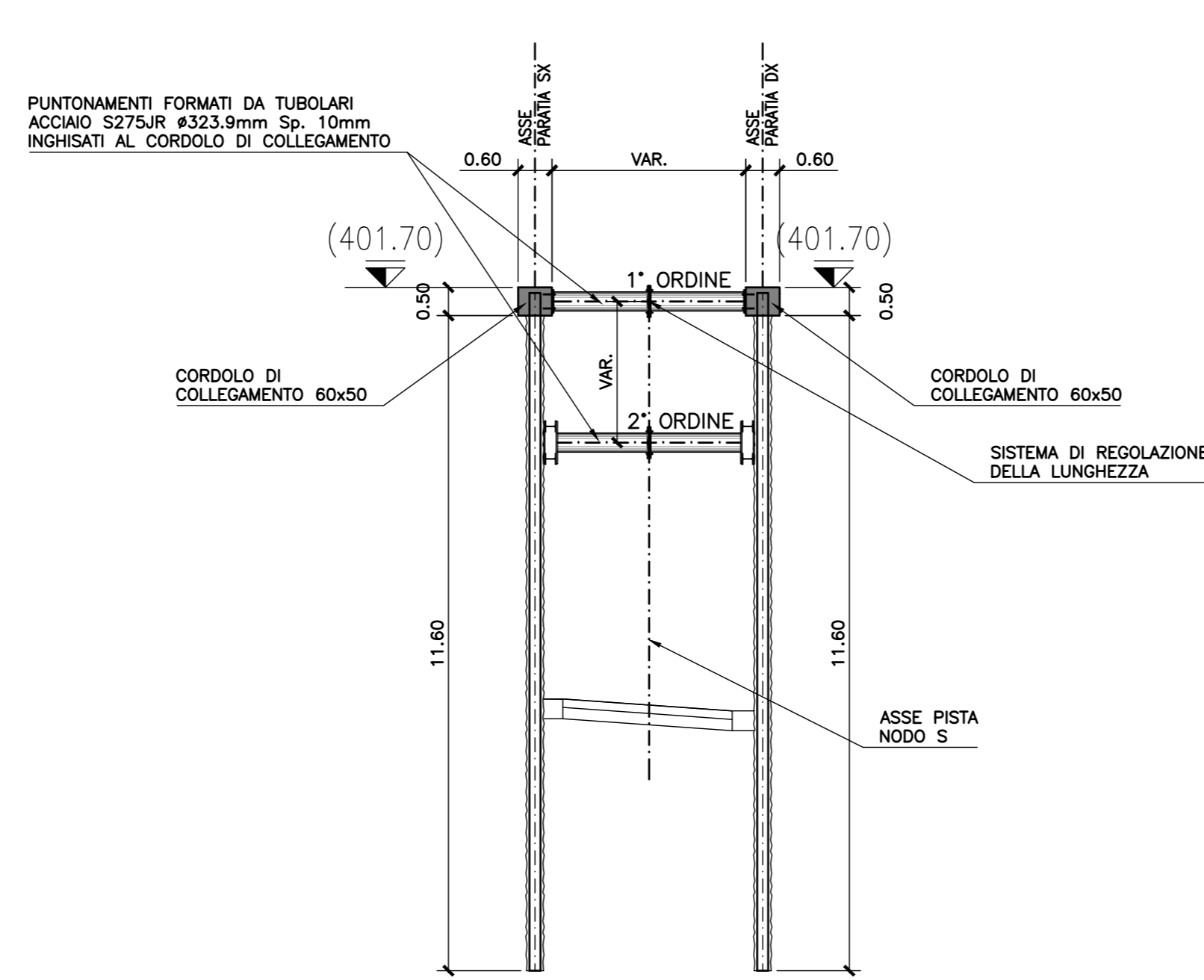
STRALCIO PLANIMETRICO  
scala 1:250



SEZIONE TIPO  
CON SOLO ORDINE DI PUNTONI  
scala 1:100



SEZIONE TIPO  
CON DUE ORDINI PUNTONI  
scala 1:100





**PRESIDENZA DEL CONSIGLIO DEI MINISTRI**  
MESSA IN SICUREZZA DEL SISTEMA ACQUEDOTTISTICO DEL PESCHIERA PER L'APPROVVIGIONAMENTO IDRICO DI ROMA CAPITALE E DELL'AREA METROPOLITANA  
IL COMMISSARIO STRAORDINARIO ING. PH.D MASSIMO SESSA  
SUB COMMISSARIO ING. MASSIMO PATERNOSTRO

**aceq**  
acqua  
ACEA ATO 2 SPA

**aceq**  
Peschiera e Servizi

ELABORATO  
A194PD MNS D.327.0  
COD. ATO2\_APE10116  
DATA OTTOBRE 2022 | SCALA VARIE

AGG. N.	DATA	NOTE	FIRMA
1			
2			
3			
4			
5			
6			
7			

**TEAM DI PROGETTAZIONE**  
CAPO PROGETTO: Ing. Filippo Marchetti  
CONSIGLIERI: Ing. Vittorio Angeloni, Ing. Matteo Botticelli  
GEOMETRI E INGEGNERI: Ing. PND Chiara Perrelli, Ing. Roberto Biagi, Ing. Claudio Lunardi  
ASSETTI AMBIENTALI: Geom. Simona Pizzetti, Geom. Mirco Fivini, Geom. Massimo Roberto Zappalà  
ATTIVITA' TECNICHE DI SUPPORTO: Geom. Stefano Pizzetti, Geom. Valeria Di Carlo, Geom. Veronica Ceccarelli  
ATTIVITA' PATRIMONIALI: Geom. Tullio Soragni, Ing. Francesco Sizzi, Geom. Fabio Frezza, Geom. Irene Crocetti

**IL RESPONSABILE DEL PROCEDIMENTO**  
Ing. PH.D Alessio Delle Site  
**SUPPORTO AL RESPONSABILE DEL PROCEDIMENTO**  
Dott. Avv. Vittorio Germani, Sig.ra Claudia Iacchetti, Ing. Barbara Paglia

**CONSULENTE**  
Ing. Biagio Eramo

Progetto di sicurezza e ammodernamento dell'approvvigionamento della città metropolitana di Roma  
"Messa in sicurezza e ammodernamento del sistema idrico del Peschiera",  
L.n.108/2021, ex DL n.77/2021 art. 44 Allegato IV

**NUOVO TRONCO SUPERIORE ACQUEDOTTO DEL PESCHIERA dalle Sorgenti alla Centrale di Salisano**  
CUP G33E1700400006

**PROGETTO DEFINITIVO**

**NUOVO TRONCO SUPERIORE ACQUEDOTTO DEL PESCHIERA MANUFATTO AL NODO S - SVILUPPATA PARATIA SX E DX**