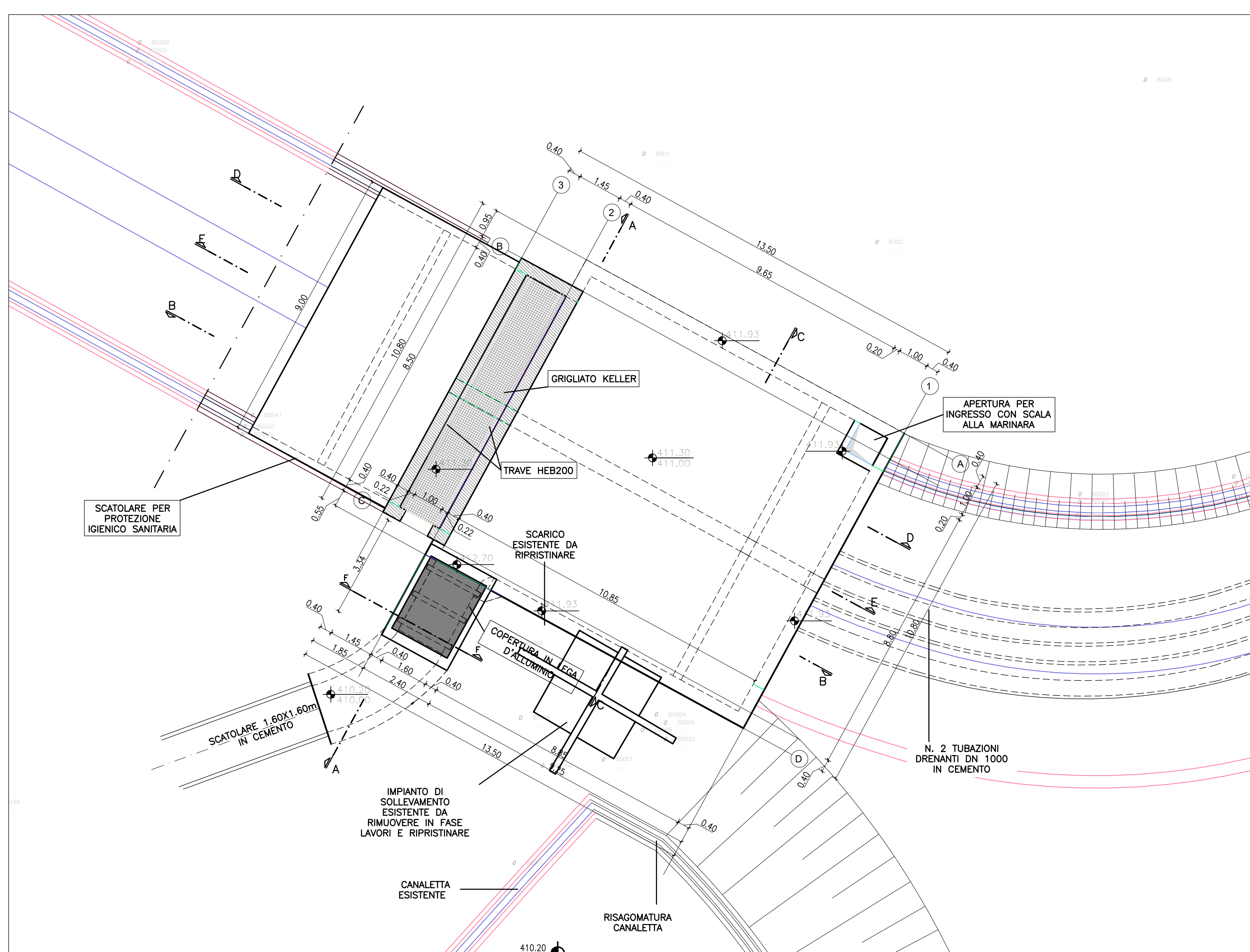
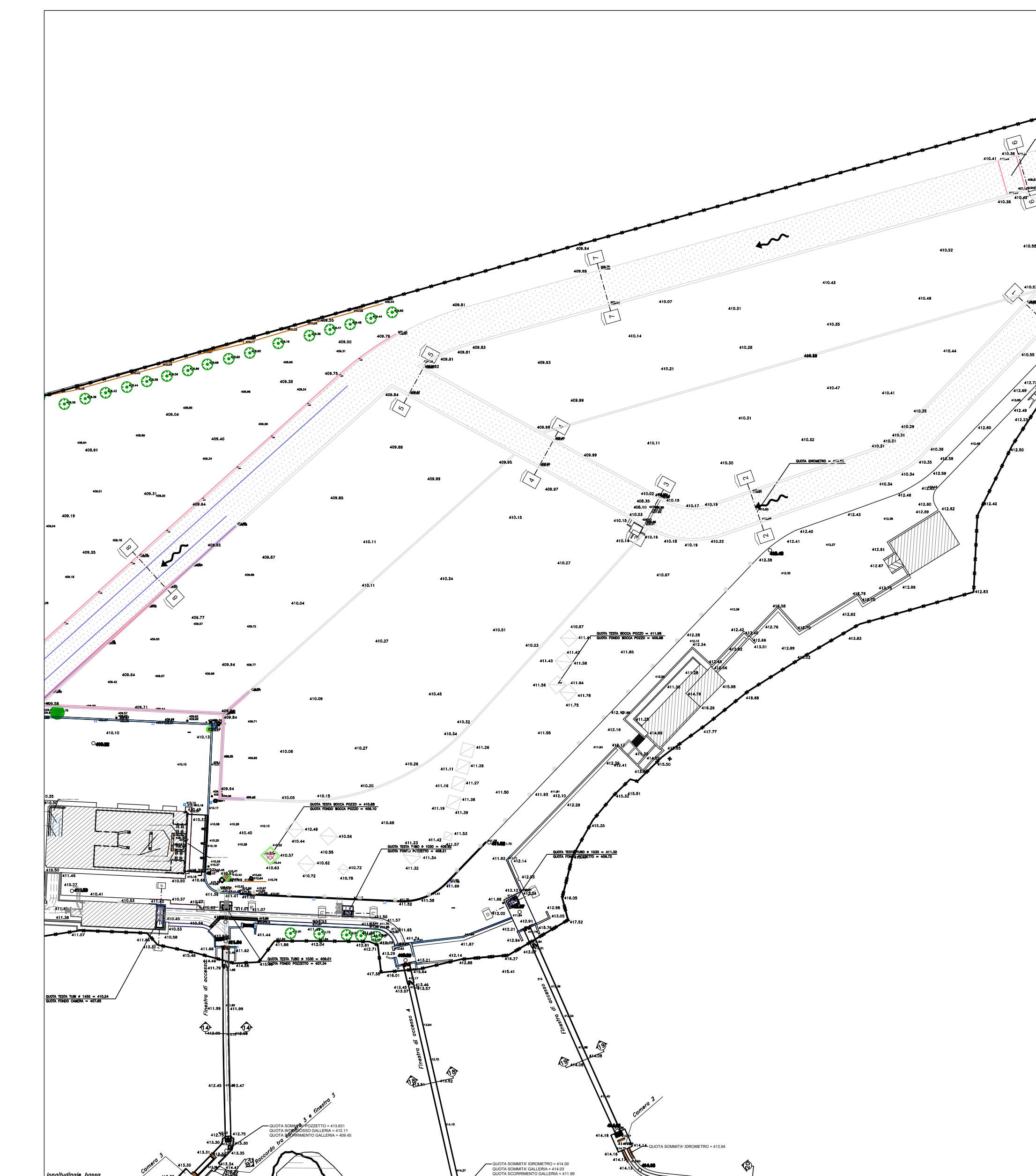
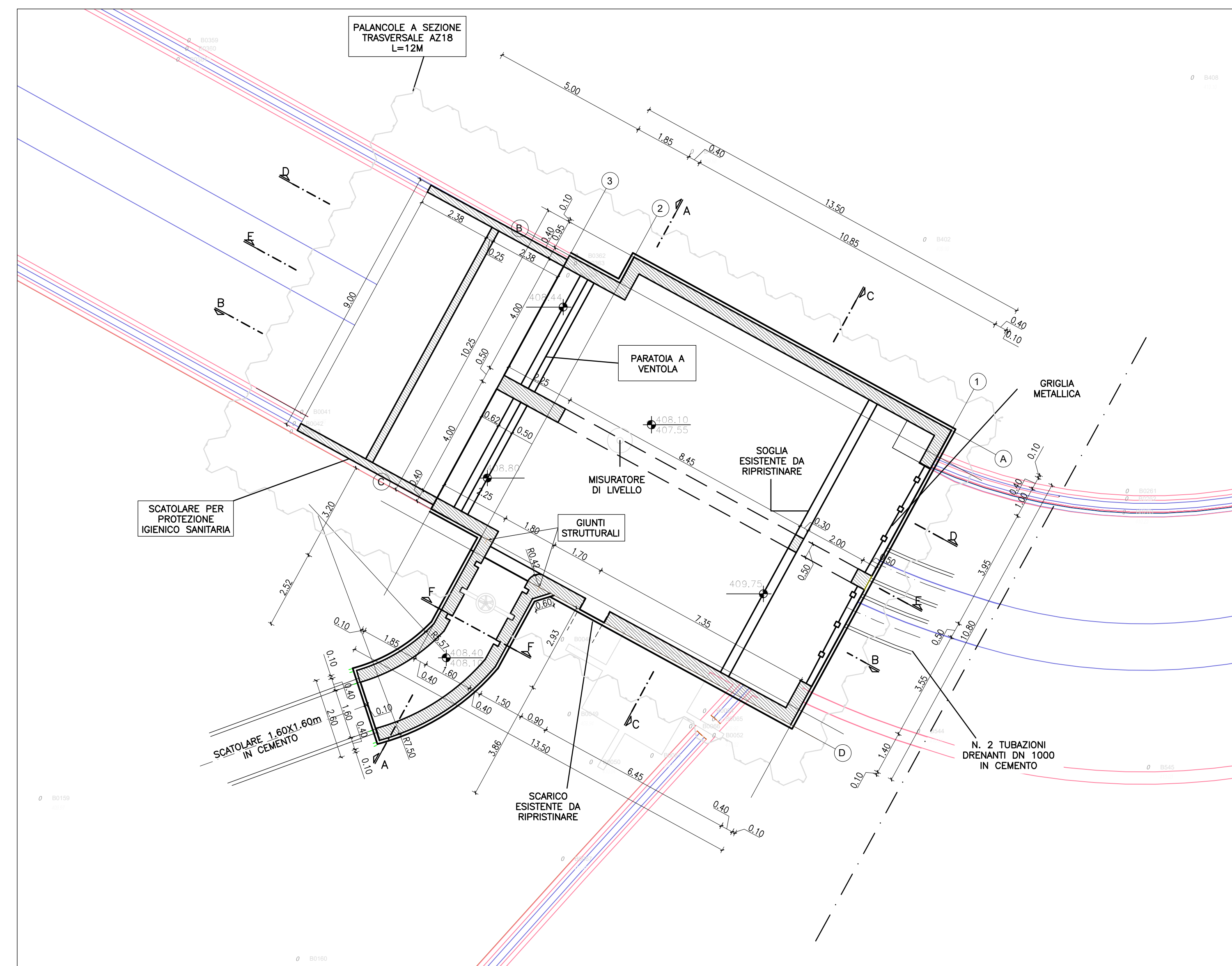


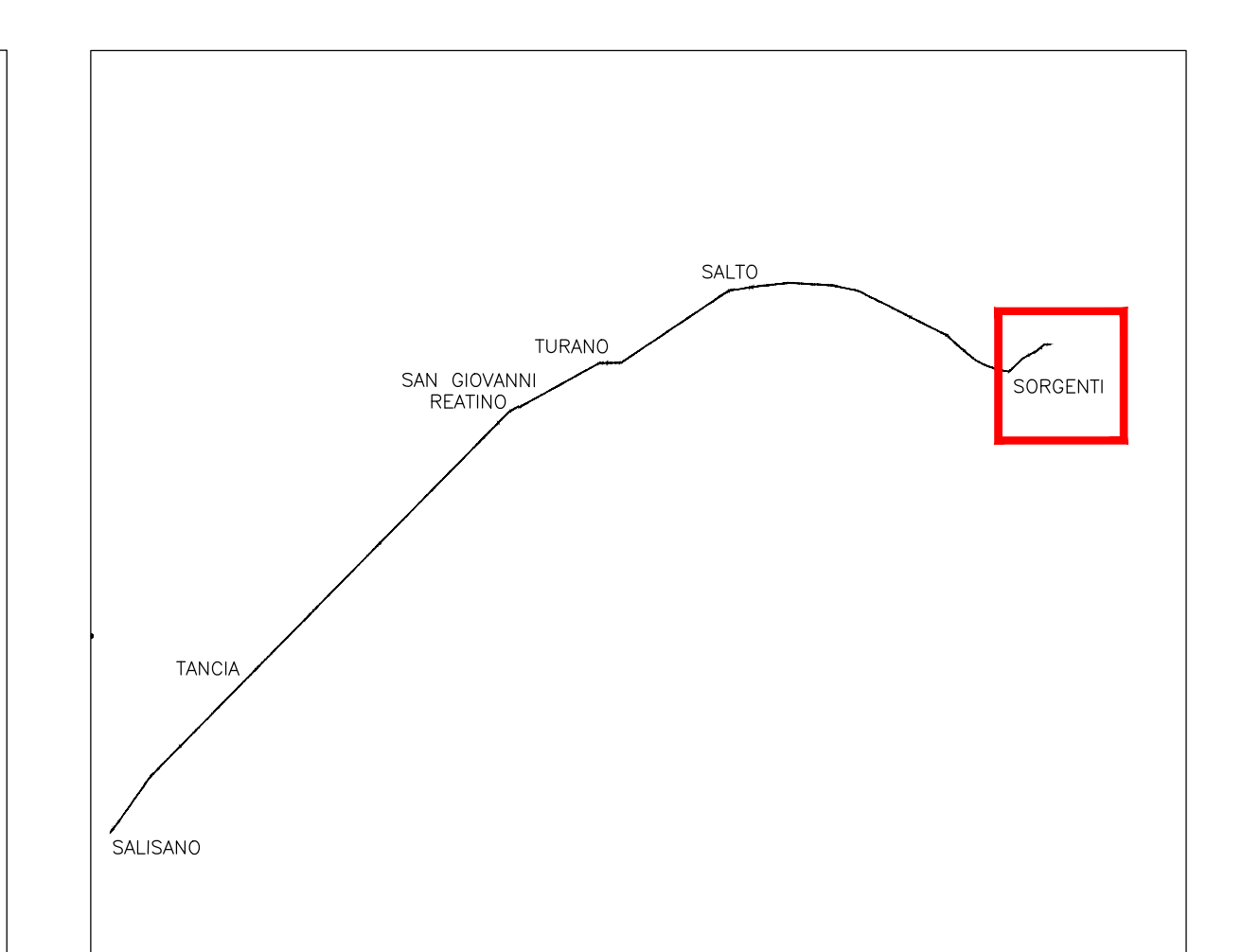
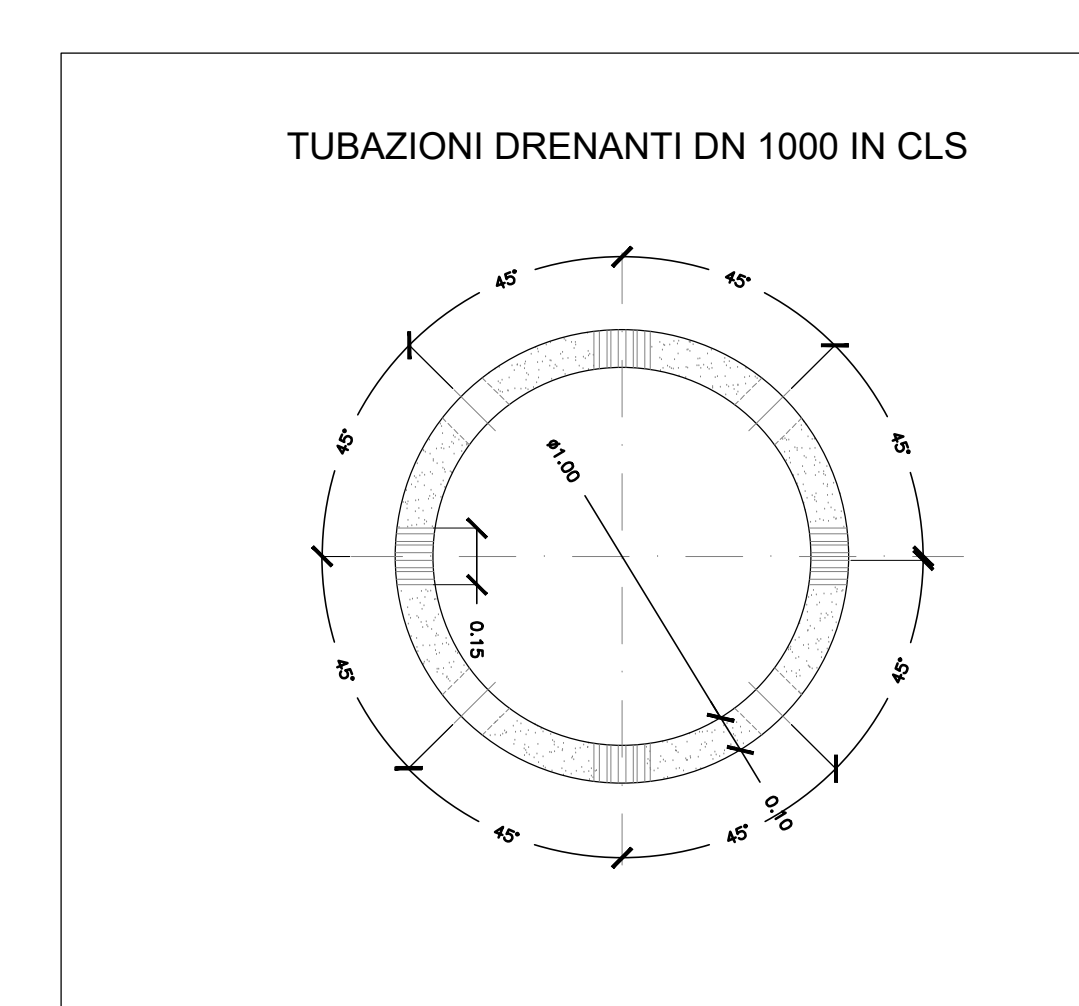
STRALCIO PLANIMETRICO - SCALA 1:500



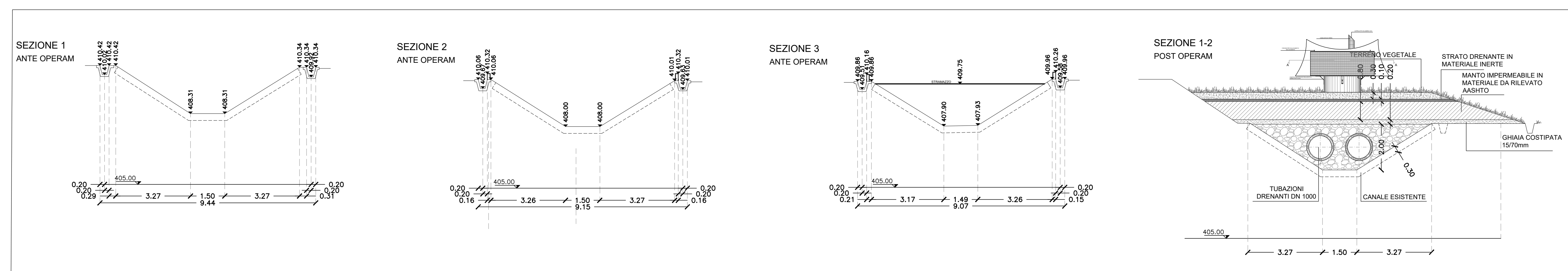
NUOVO MANUFATTO DI DERIVAZIONE - SEZIONE A-A - SCALA 1:100



NUOVO MANUFATTO DI DERIVAZIONE - SEZIONE B-B - SCALA 1:100



QUADRO D'UNIONE



SISTEMAZIONE CANALE DRENANTE - COPERTURA E DRENI

PRESIDENZA DEL CONSIGLIO DEI MINISTRI
MESSA IN SICUREZZA DEL SISTEMA ACQUEDOTTISTICO DEL PESCHIERA PER L'APPROVVIGIONAMENTO IDRICO DI ROMA CAPITALE E DELL'AREA METROPOLITANA
 IL COMMISSARIO STRAORDINARIO ING. PH.D MASSIMO SESSA
 SUB COMMISSARIO ING. MASSIMO PATERNOSTRO

ACEA
 ACQUA
 ACEA ATO 2 SPA

CONSOLENTI
 ING. BIAGIO ERAMO

ELABORATO
 A194PD NMD D033 6
 COD. ATO2 APE10116
 DATA OTTOBRE 2019 | SCALA VARE

AGG. N.	DATA	NOTE	FIRMA
1	DIC-19	AGGIORNAMENTO PER SA	
2	MAR-20	AGGIORNAMENTO ELABORATI	
3	LUG-20	AGGIORNAMENTO ELABORATI	
4	GEN-21	AGGIORNAMENTO TUBAZIONI DRENANTI	
5	SETT-21	AGGIORNAMENTO ELABORATI	
6	OTT-22	AGGIORNAMENTO LVP	
7			

PROGETTO DI SICUREZZA E AMMODERNAMENTO DELL'APPROVVIGIONAMENTO IDROICO DELLA CITTA' METROPOLITANA DI ROMA "Messa in sicurezza e ammodernamento del sistema idrico del Peschiera".
 L.n.108/2021, ex DL n.77/2021 art. 44 Allegato IV

NUOVO TRONCO SUPERIORE ACQUEDOTTO DEL PESCHIERA dalle Sorgenti alla Centrale di Salisano
 CUP G33E17000400006

PROGETTO DEFINITIVO

TEAM DI PROGETTAZIONE

CAPO PROGETTO Ing. Mirco Marchetti	Hanno collaborato: Ing. Geol. Eusebio Pizzini Ing. Vittorio Angeloni	Geom. Mirco Firinu	Geom. Massimo Roberto Zappalà
SEGNALICA Ing. Roberto Biondini	Ing. Matteo Botticelli	Geom. Martina Tosi	Geom. Veronica Ceccarelli
GEOTECHNICA E IDROGEOLOGIA Geol. Stefano Tosi	Ing. PhD Chiara Ferretti Prof. Fabrizio Genova	Geom. Valeria Di Carlo	
GEOTECNICA E STRUTTURE Ing. Roberto Biagi Ing. Claudio Lunardi	Ing. Roberto Biagi Ing. Claudio Lunardi	Geom. Fabio Frazza	
ASPETTI AMBIENTALI Ing. Stefano Pizzardi	Geol. PhD Paolo Caporaso Geol. Simona Fazio	Geom. Irene Cristiani	
ATTIVITA' TECNICHE DI SUPPORTO Geom. Stefano Pizzardi	Geol. Yusuf Abu Sabha Geol. Filippo Arici		
ATTIVITA' PATRIMONIALI Geom. Fabio Frazza	Ing. Francesco Gizzi		