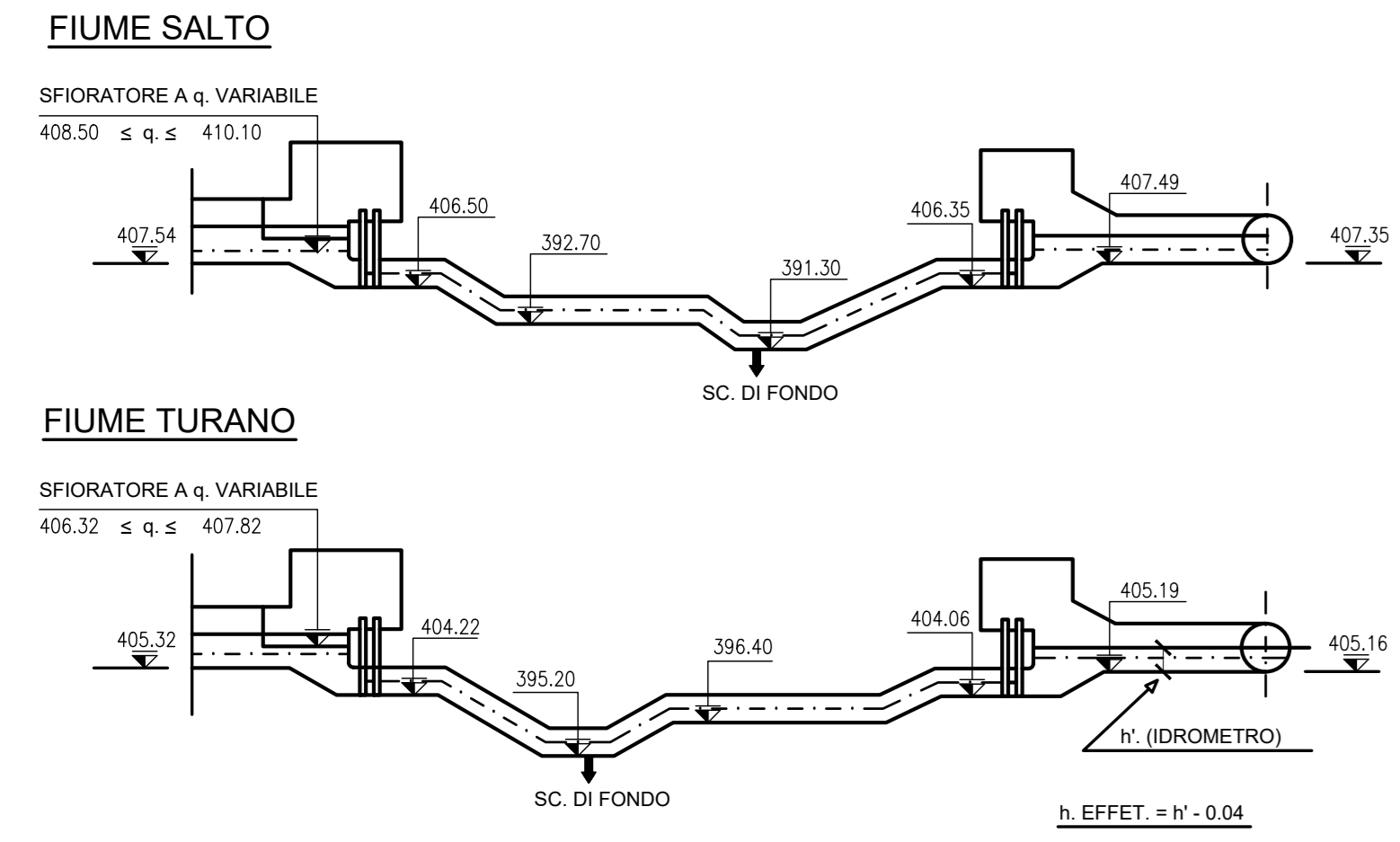
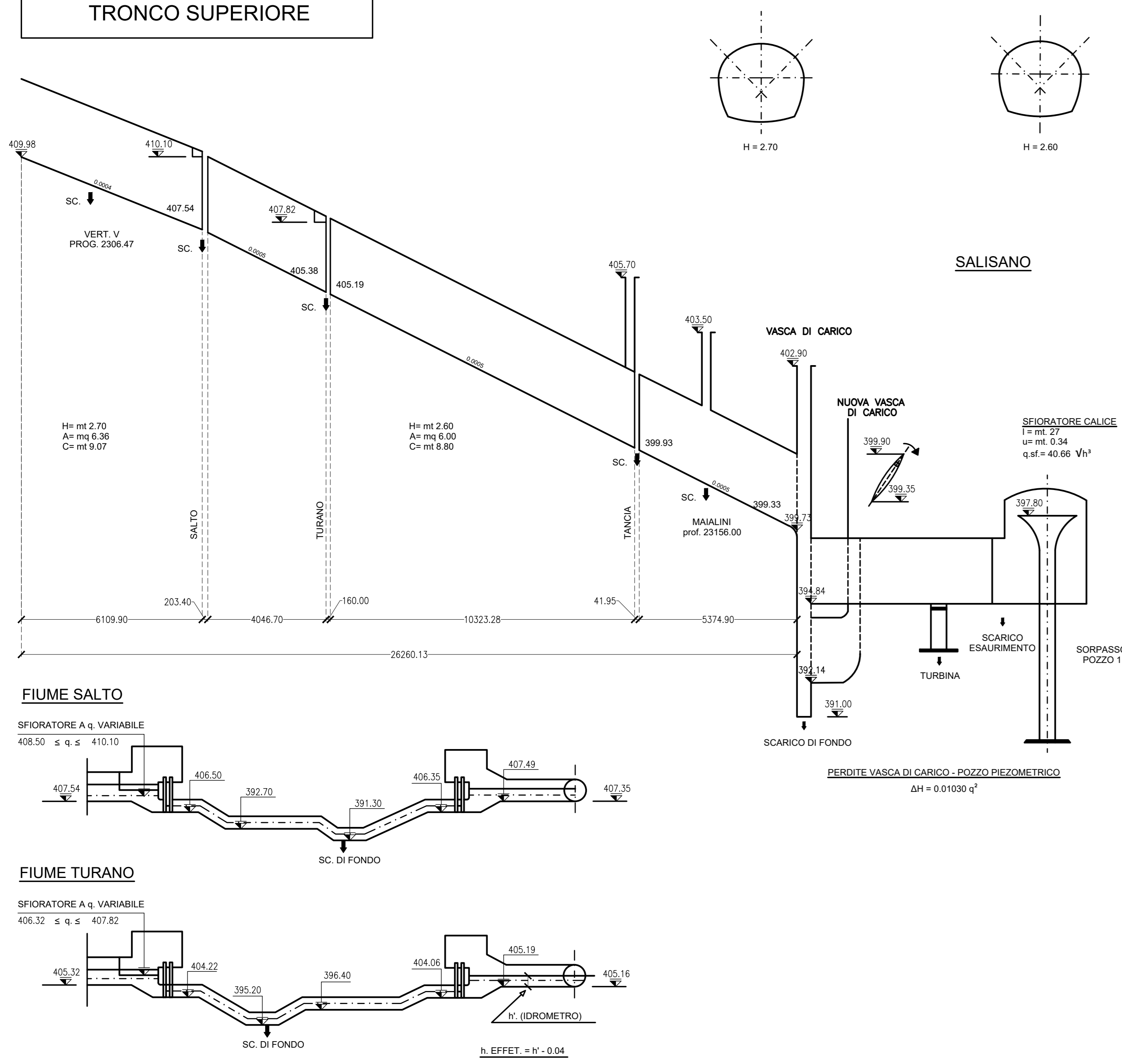
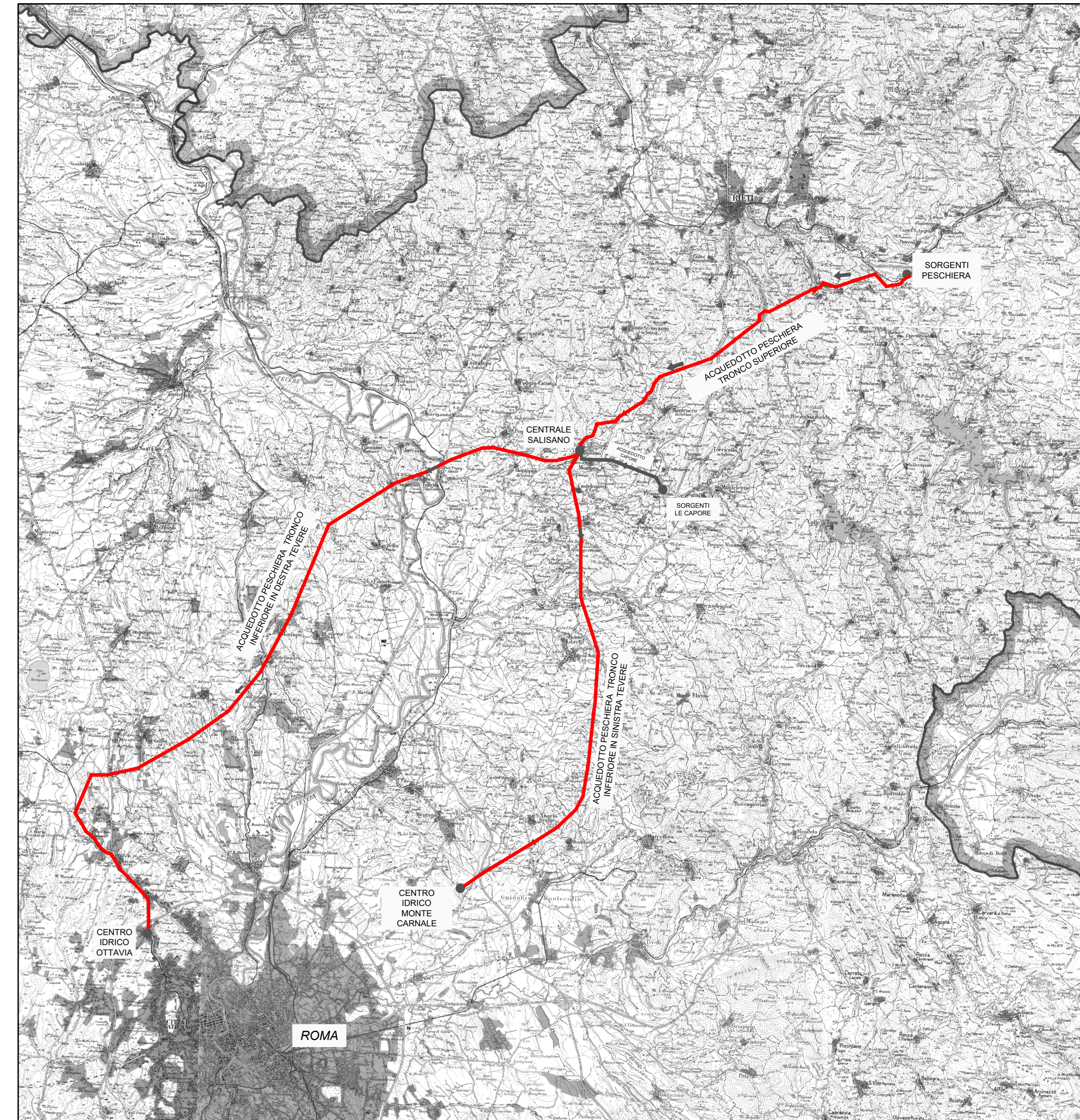
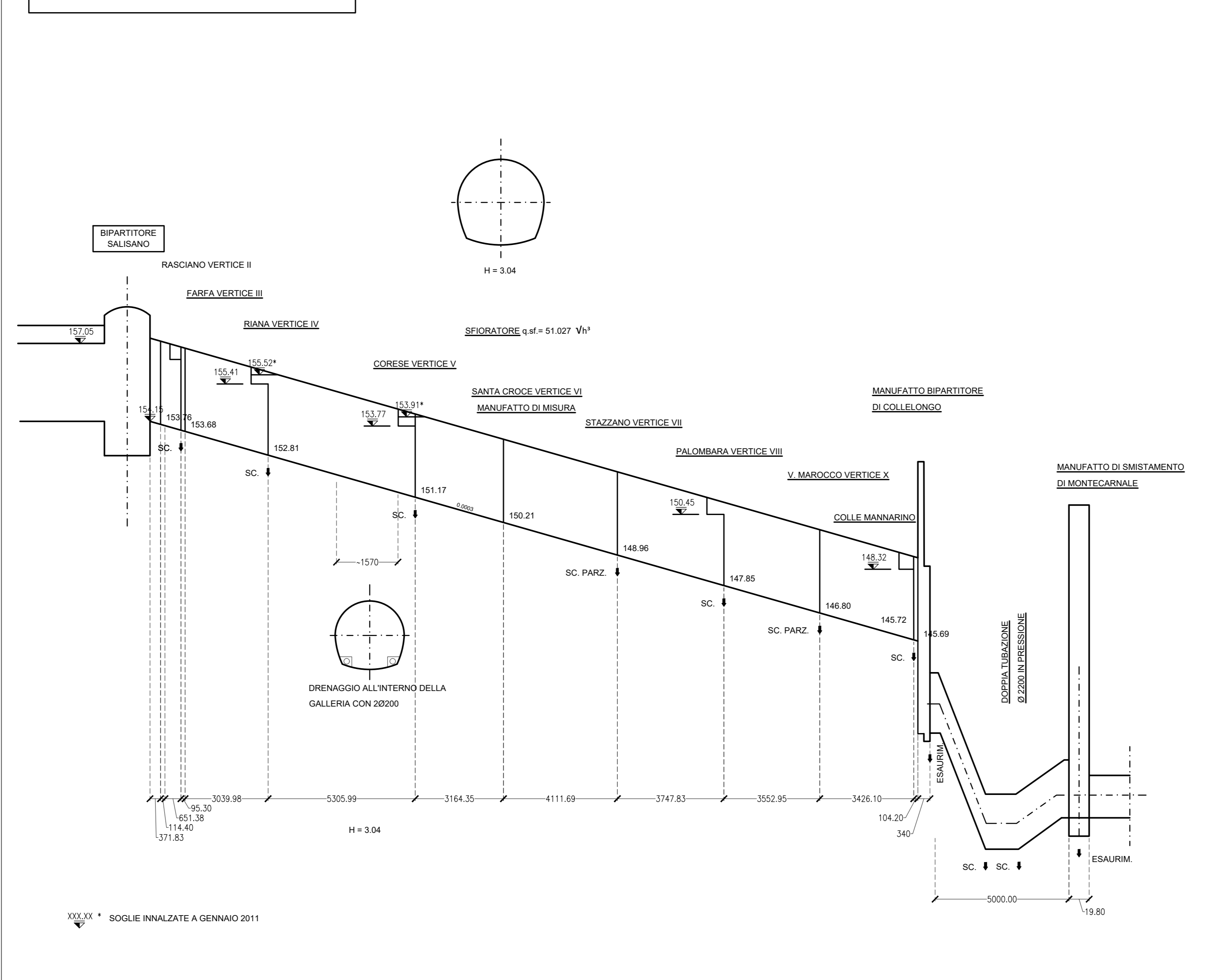


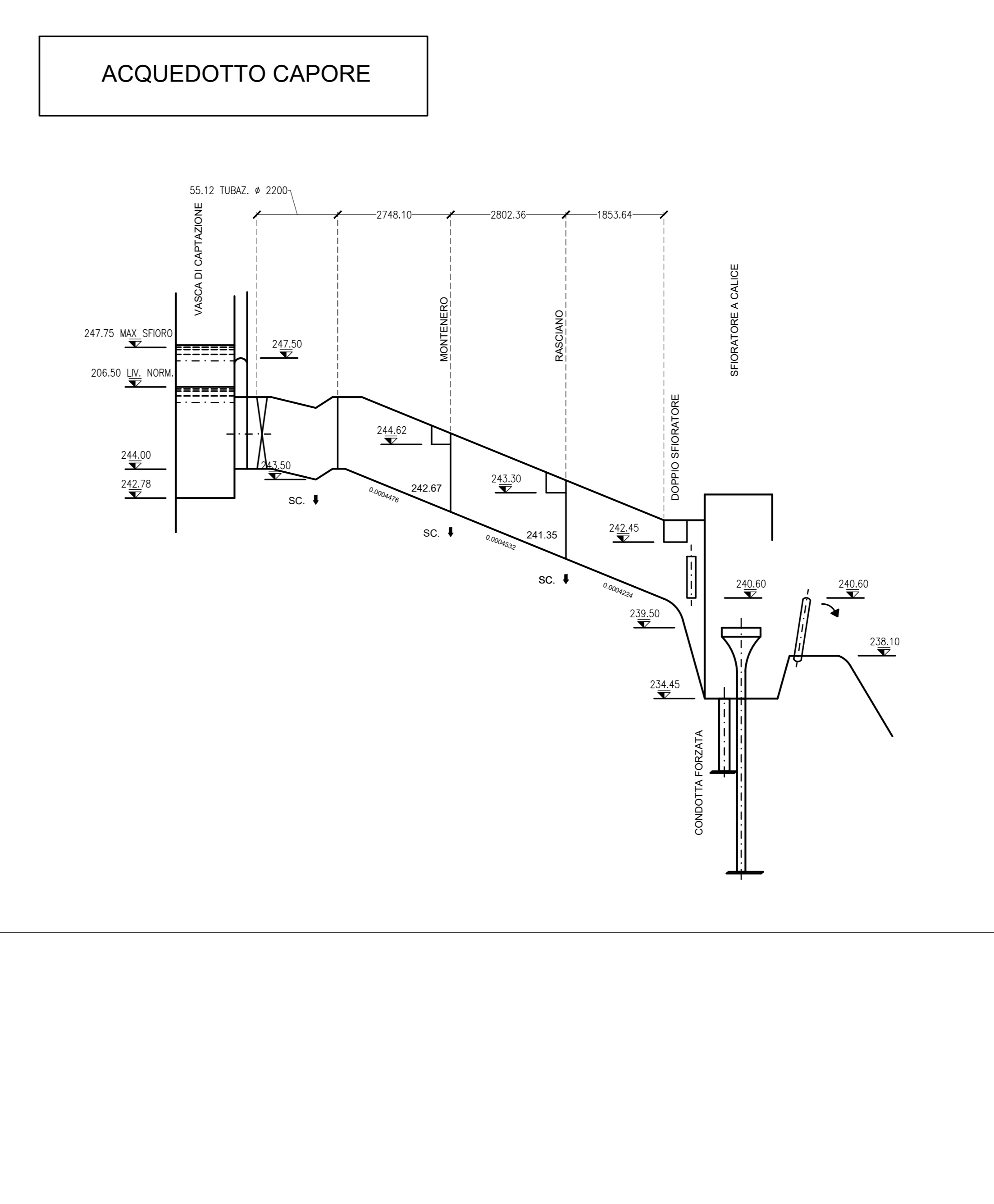
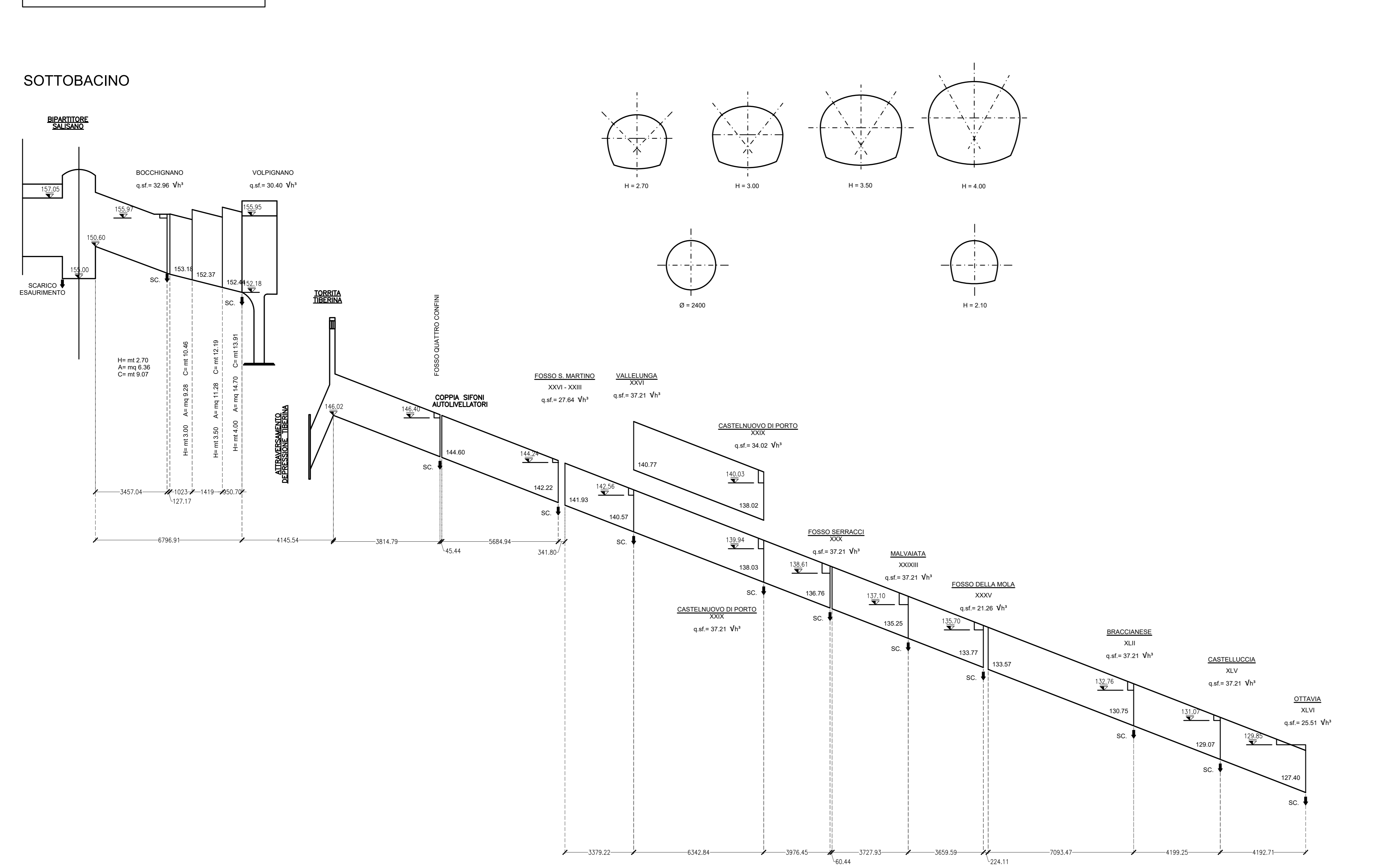
ACQUEDOTTO DEL PESCHIERA TRONCO SUPERIORE



ACQUEDOTTO DEL PESCHIERA TRONCO INFERIORE SINISTRO



ACQUEDOTTO DEL PESCHIERA TRONCO INFERIORE DESTRO



PRESIDENZA DEL CONSIGLIO DEI MINISTRI
MESSA IN SICUREZZA DEL SISTEMA ACQUEDOTTISTICO DEL PESCHIERA PER L'APPROVVIGIONAMENTO IDRICO DI ROMA CAPITALE E DELL'AREA METROPOLITANA

IL COMMISSARIO STRAORDINARIO ING. PH.D MASSIMO SESSÀ
SUB COMMISSARIO ING. MASSIMO PATERNOSTRO

aceq
ACEA ATO 2 SPA

ocea
ocea s.p.a.

ELABORATO
A194PD OES D002 6
COD. ATO2 APE10116
DATA: OTTOBRE 2019 | SCALA: VARE

AGG. N.	DATA	NOTE	FIRMA
1	DIC-19	AGGIORNAMENTO PER SA	
2	MAR-20	AGGIORNAMENTO ELABORATI	
3	LUG-20	AGGIORNAMENTO ELABORATI	
4	GEN-21	AGGIORNAMENTO TRACCE SUIAPP 500 SC. 10/1/2021	
5	SETT-21	AGGIORNAMENTO ELABORATI	
6	OTT-22	AGGIORNAMENTO LVP	
7			

IL RESPONSABILE DEL PROCEDIMENTO
Ing. Ph.D Alessia Delle Site

SUPPORTO AL RESPONSABILE DEL PROCEDIMENTO
Dot. Av. Vittorio Germani
Sig.ra Claudia Iacchetti
Ing. Barbara Paglia

CONSULENTE
Ing. Biagio Eramo

Progetto di sicurezza e ammodernamento dell'approvvigionamento della città metropolitana di Roma
***Messa in sicurezza e ammodernamento del sistema idrico del Peschiera*.**
L.n.108/2021, ex DL n.77/2021 art. 44 Allegato IV

NUOVO TRONCO SUPERIORE ACQUEDOTTO DEL PESCHIERA
dalle Sorgenti alla Centrale di Salisano
CUP 03S1E1700040006

PROGETTO DEFINITIVO

TEAM DI PROGETTAZIONE

CAPO PROGETTO
Ing. Filippo Bernabei

REDAZIONE E INDIRIZIONAMENTO
Ing. Roberto Biagi
Ing. Claudia Lunardi

ASSETTI AMBIENTALI
Geom. Simona Fazio

ATTIVITÀ TECNICHE DI SUPPORTO
Geom. Simona Fazio
Geom. Fabio Frizzo

ATTIVITÀ PATRIMONIALI
Geom. Fabio Frizzo

Hanno collaborato:
Ing. Geol. Eusebio Pizzini
Ing. Vittorio Angeloni
Ing. Matteo Botticelli
Ing. Ph.D Chiara Ferretti
Prof. Fabrizio Genova
Ing. Roberto Biagi
Ing. Claudia Lunardi
Geom. Ph.D Paolo Caporaso
Geom. Simona Fazio
Geom. Yousef Abu Saba
Geom. Filippo Arnie
Ing. Francesco Cigni

OPERE ESISTENTI

SISTEMA ACQUEDOTTISTICO PESCHIERA CAPORE - PROFILI IDRAULICI FUNZIONALI

Geom. Mirco Firinu
Geom. Massimo Tosi
Geom. Valeria Di Carlo
Geom. Fabio Frizzo
Geom. Irene Cristini
Geom. Massimo Roberto Zappalà
Geom. Veronica Ceccarelli