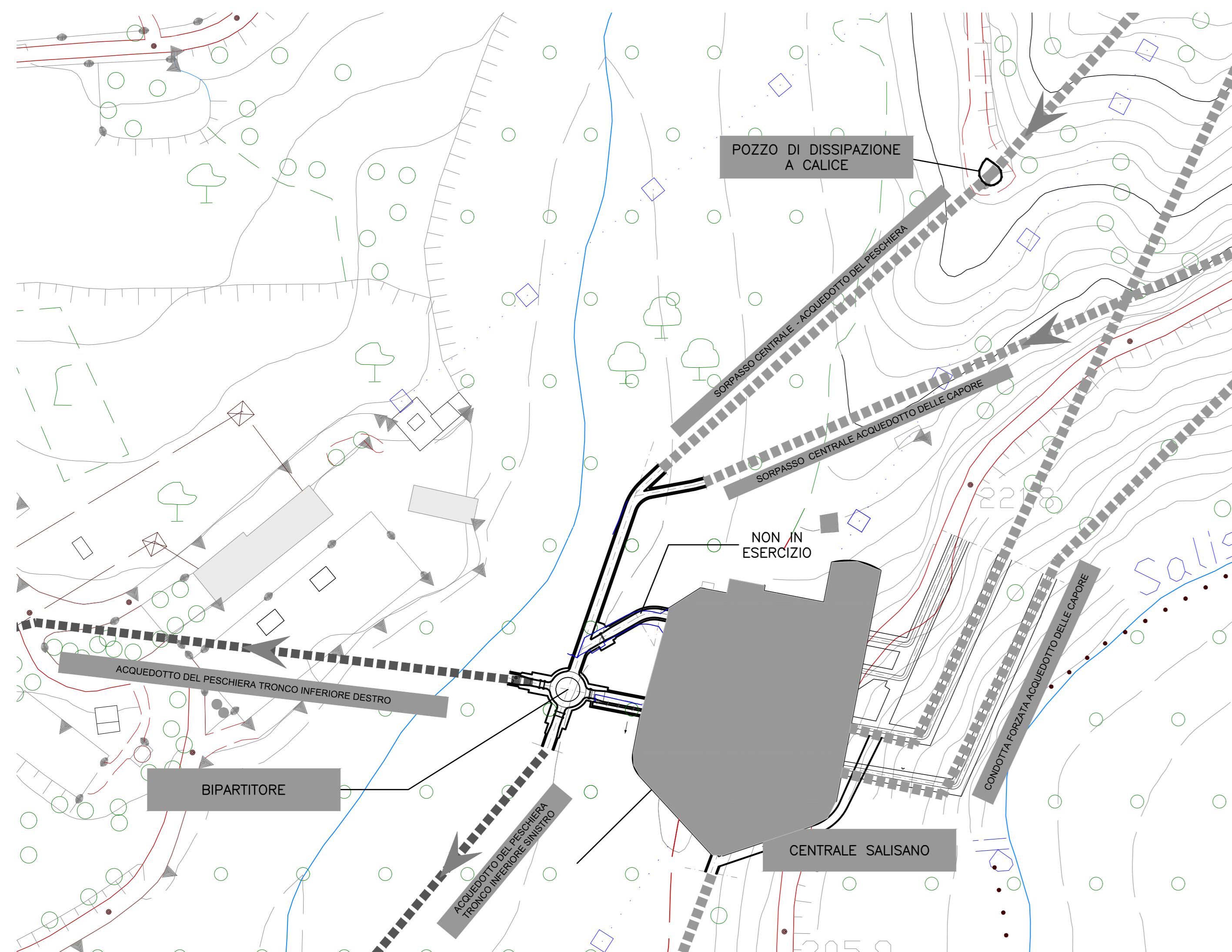
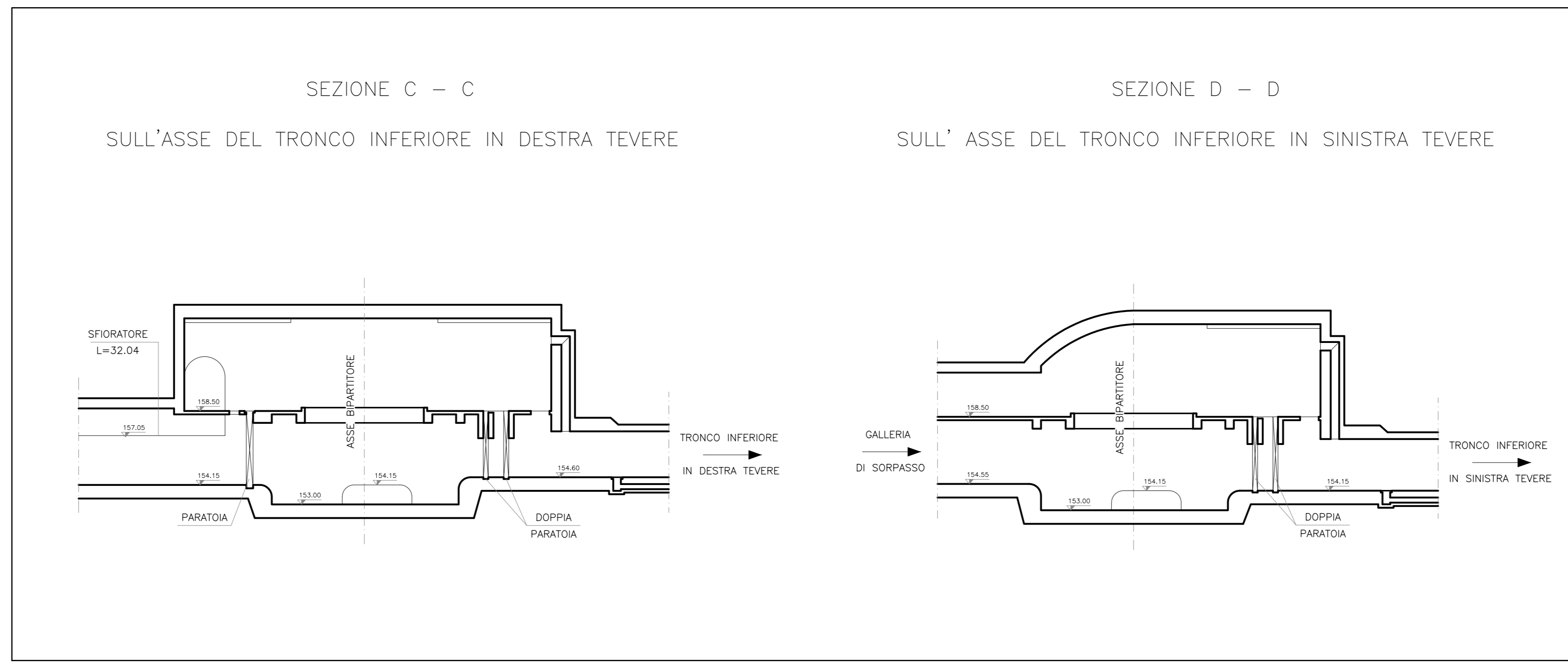


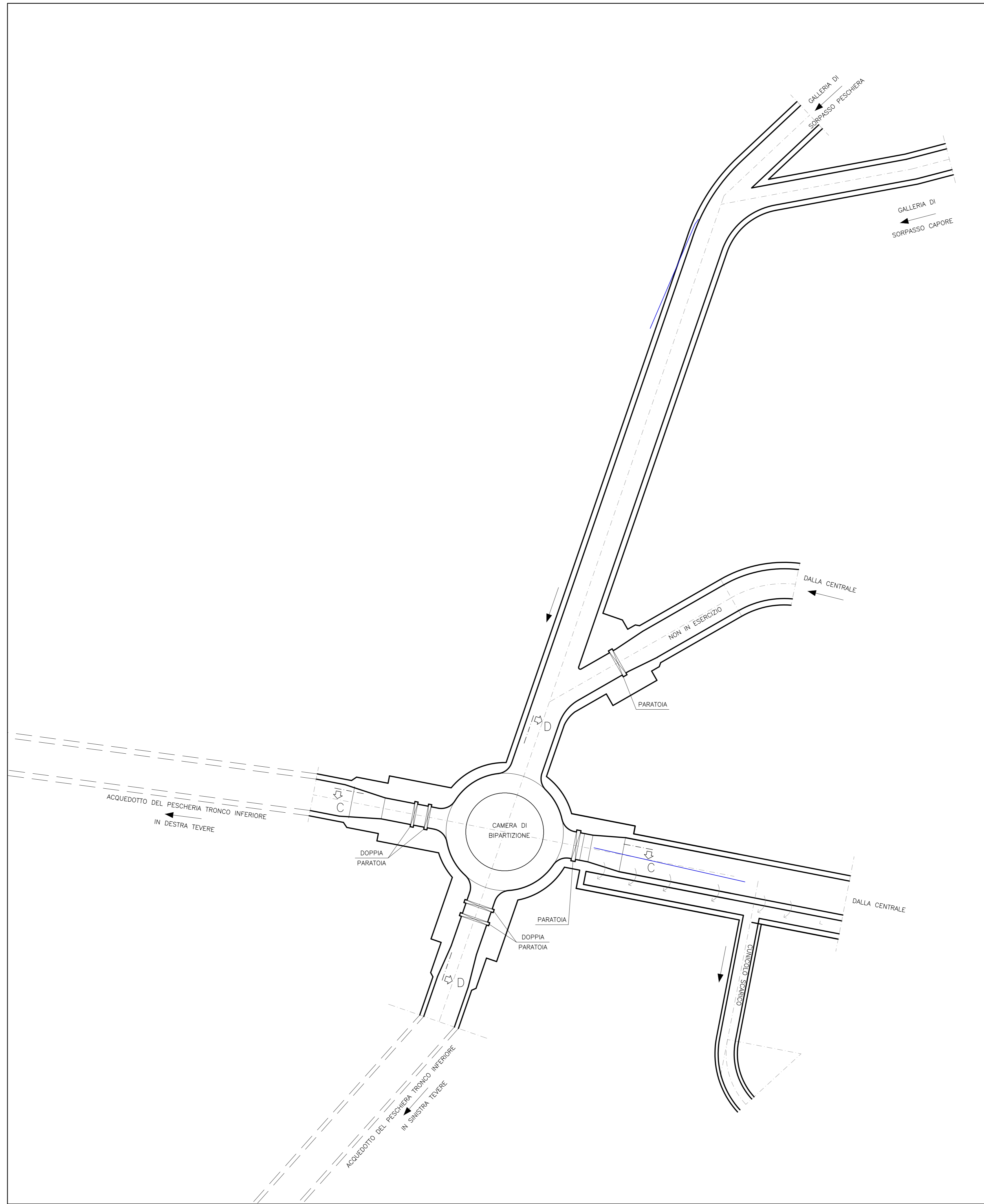
PLANIMETRIA - NODO SALISANO scala 1:2000



STRALCIO PLANIMETRICO - CENTRALE DI SALISANO scala 1:1000



MANUFATTO BIPARTITORE - Sezioni scala 1:200



PIANTA BIPARTITORE - Pianta - scala 1:200

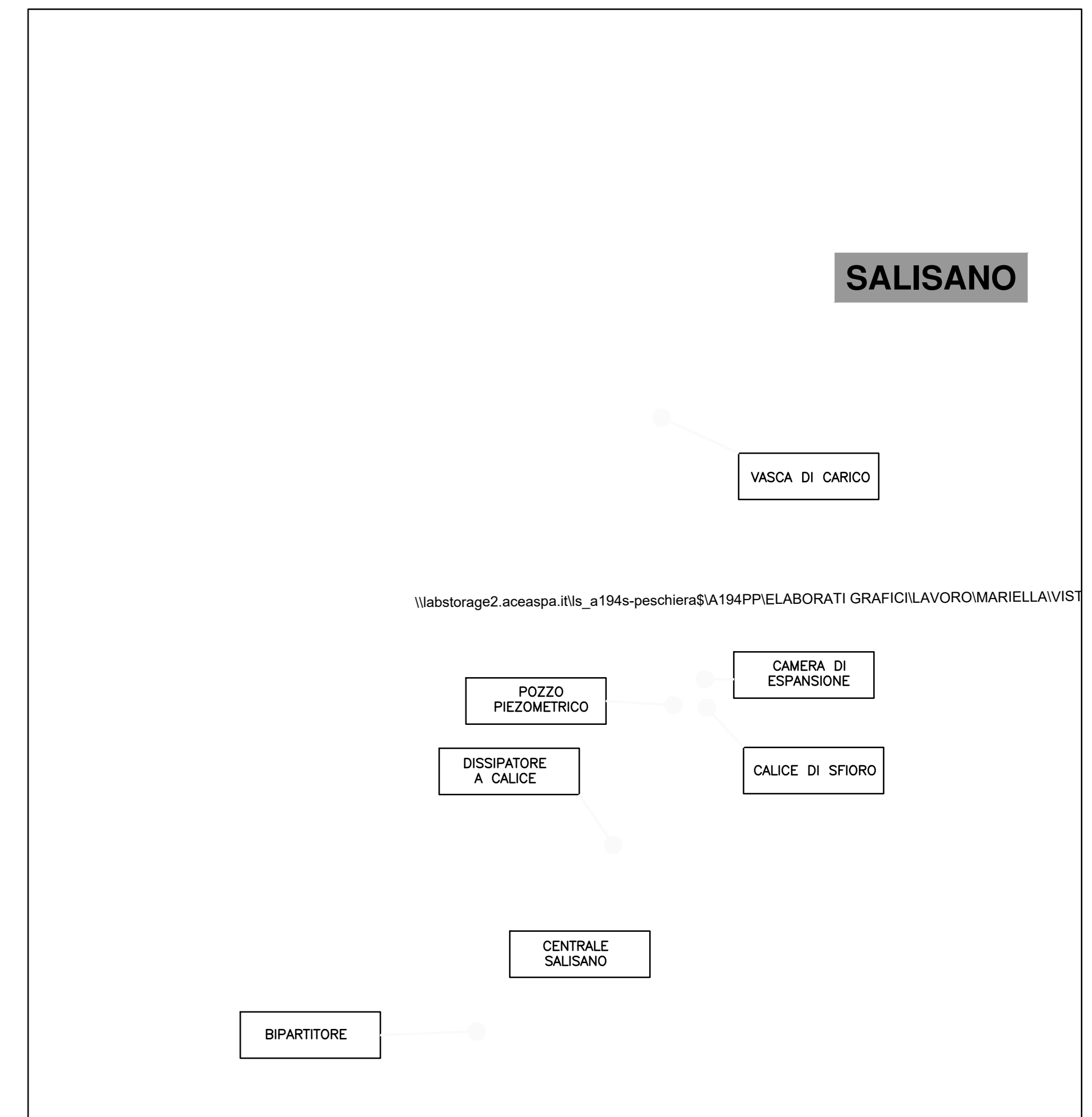
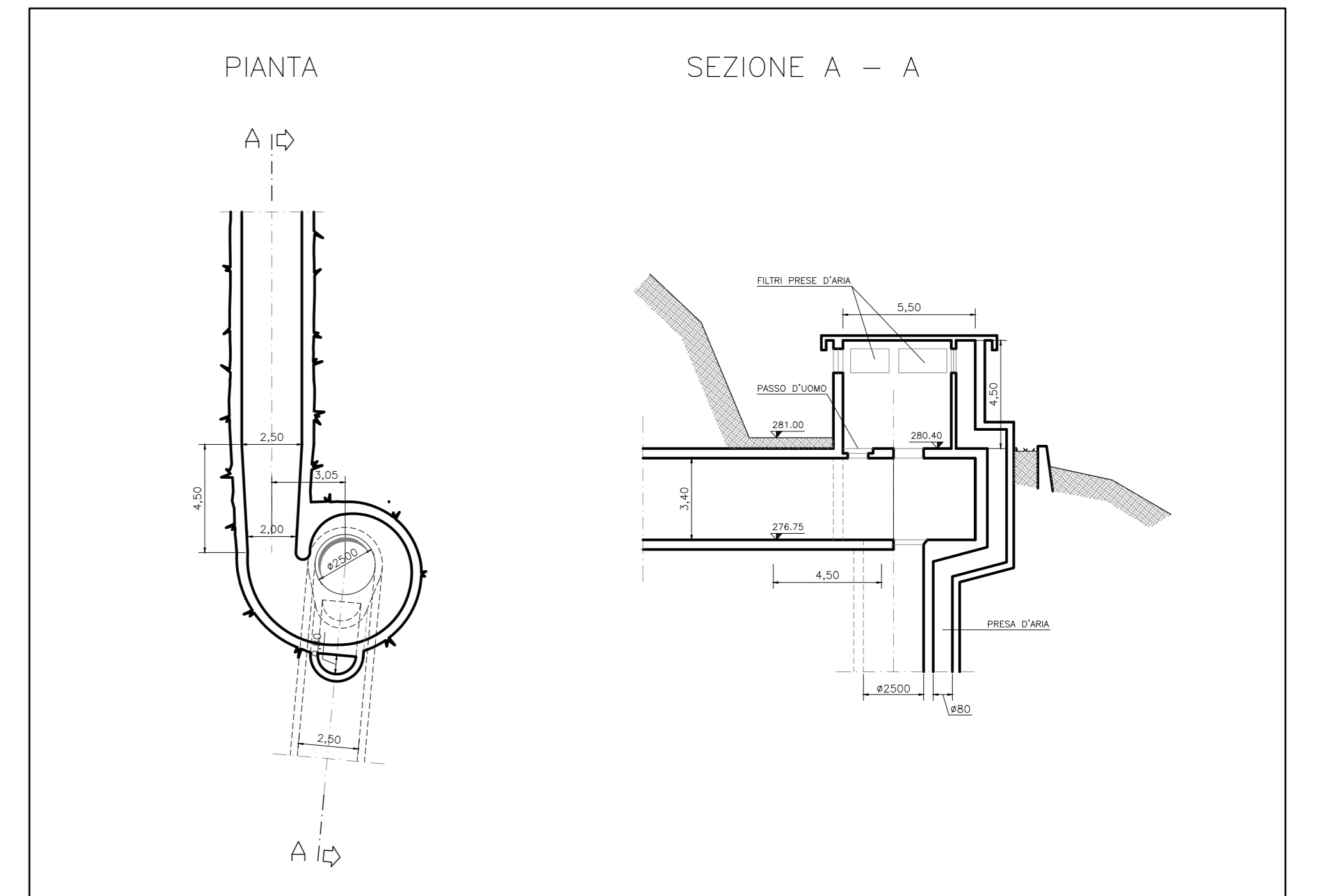


FOTO AEREA



POZZO DI DISSIPAZIONE A CALICE - IMBOCCO A VORTICE scala 1:200



PRESIDENZA DEL CONSIGLIO DEI MINISTRI
 MESSA IN SICUREZZA DEL SISTEMA ACQUEDOTTISTICO DEL PESCHIERA PER L'APPROVVIGIONAMENTO IDRICO DI ROMA CAPITALE E DELL'AREA METROPOLITANA

IL COMMISSARIO STRAORDINARIO ING. PH.D MASSIMO SESSA
 SUB COMMISSARIO ING. MASSIMO PATERNOSTRO

<p>aceq ACEA ATO 2 SPA</p> <p>aceq Progettazione e Servizi</p> <p>ELABORATO A194PD OES D.008 6 COD. ATO2 APE10116 DATA OTTOBRE 2019 SCALA VARE</p> <table border="1" style="width: 100%; border-collapse: collapse;"> <thead> <tr> <th>AGG. N.</th> <th>DATA</th> <th>NOTE</th> <th>FIRMA</th> </tr> </thead> <tbody> <tr> <td>1</td> <td>DIC-19</td> <td>AGGIORNAMENTO PER SA</td> <td></td> </tr> <tr> <td>2</td> <td>MAR-20</td> <td>AGGIORNAMENTO ELABORATI</td> <td></td> </tr> <tr> <td>3</td> <td>LUG-20</td> <td>AGGIORNAMENTO ELABORATI</td> <td></td> </tr> <tr> <td>4</td> <td>GEN-21</td> <td>AGGIORNAMENTO "MUSE SCLUP" 500 DEL 16/10/2020</td> <td></td> </tr> <tr> <td>5</td> <td>SETT-21</td> <td>AGGIORNAMENTO ELABORATI</td> <td></td> </tr> <tr> <td>6</td> <td>OTT-22</td> <td>AGGIORNAMENTO UVP</td> <td></td> </tr> <tr> <td>7</td> <td></td> <td></td> <td></td> </tr> </tbody> </table>	AGG. N.	DATA	NOTE	FIRMA	1	DIC-19	AGGIORNAMENTO PER SA		2	MAR-20	AGGIORNAMENTO ELABORATI		3	LUG-20	AGGIORNAMENTO ELABORATI		4	GEN-21	AGGIORNAMENTO "MUSE SCLUP" 500 DEL 16/10/2020		5	SETT-21	AGGIORNAMENTO ELABORATI		6	OTT-22	AGGIORNAMENTO UVP		7				<p>IL RESPONSABILE DEL PROCEDIMENTO Ing. Ph.D Alessio Delle Site</p> <p>SUPPORTO AL RESPONSABILE DEL PROCEDIMENTO Dott. Avv. Vittorio Gennari Sig.ra Claudia Sacchi Ing. Barbara Paglia</p> <p>CONSULENTE Ing. Biagio Eramo</p> <p>Progetto di sicurezza e ammodernamento dell'approvvigionamento della città metropolitana di Roma "Messa in sicurezza e ammodernamento del sistema idrico del Peschiera". L.n.108/2021, ex DL n.77/2021 art. 44 Allegato IV</p> <p>NUOVO TRONCO SUPERIORE ACQUEDOTTO DEL PESCHIERA dalle Sorgenti alla Centrale di Salisano CUP 033E17000400006</p> <p style="text-align: center;">PROGETTO DEFINITIVO</p> <table border="1" style="width: 100%; border-collapse: collapse;"> <thead> <tr> <th>TEAM DI PROGETTAZIONE</th> <th>OPERE ESISTENTI</th> </tr> </thead> <tbody> <tr> <td> CAPO PROGETTO Ing. Imppio Marchetti REALIZZAZIONE Ing. Eusebio Pizzetti Ing. Vittorio Angeloni Ing. Matteo Botticelli GEOMETRIA E DIMENSIONI Geom. Stefano Tosi Ing. Ph.D Chiara Ferretti Prof. Federico Genovesi GEOMETRIA E STRUTTURE Ing. Imppio Marchetti Ing. Claudio Lunardi ASPETTI AMBIENTALI Ing. Simona Benedicenti ATTIVITA' TECNICHE DI SUPPORTO Geom. Stefano Tosi ATTIVITA' PATRIMONIALI Geom. Fabio Tompini </td> <td> Hanno collaborato: Ing. Geol. Eusebio Pizzetti Ing. Vittorio Angeloni Ing. Matteo Botticelli Ing. Ph.D Chiara Ferretti Prof. Federico Genovesi Ing. Roberto Biagi Ing. Claudio Lunardi Geom. Ph.D Paolo Caporasi Geom. Stefano Tosi Geom. Yusef Abu Sabha Geol. Filippo Arnie Ing. Francesco Cizzi Geom. Mirco Firinu Geom. Mariano Tosi Geom. Valerio Di Carlo Geom. Fabio Frazza Geom. Irene Cristini Geom. Massimo Roberto Zappalà Geom. Veronica Ceccarelli </td> </tr> </tbody> </table>	TEAM DI PROGETTAZIONE	OPERE ESISTENTI	CAPO PROGETTO Ing. Imppio Marchetti REALIZZAZIONE Ing. Eusebio Pizzetti Ing. Vittorio Angeloni Ing. Matteo Botticelli GEOMETRIA E DIMENSIONI Geom. Stefano Tosi Ing. Ph.D Chiara Ferretti Prof. Federico Genovesi GEOMETRIA E STRUTTURE Ing. Imppio Marchetti Ing. Claudio Lunardi ASPETTI AMBIENTALI Ing. Simona Benedicenti ATTIVITA' TECNICHE DI SUPPORTO Geom. Stefano Tosi ATTIVITA' PATRIMONIALI Geom. Fabio Tompini	Hanno collaborato: Ing. Geol. Eusebio Pizzetti Ing. Vittorio Angeloni Ing. Matteo Botticelli Ing. Ph.D Chiara Ferretti Prof. Federico Genovesi Ing. Roberto Biagi Ing. Claudio Lunardi Geom. Ph.D Paolo Caporasi Geom. Stefano Tosi Geom. Yusef Abu Sabha Geol. Filippo Arnie Ing. Francesco Cizzi Geom. Mirco Firinu Geom. Mariano Tosi Geom. Valerio Di Carlo Geom. Fabio Frazza Geom. Irene Cristini Geom. Massimo Roberto Zappalà Geom. Veronica Ceccarelli
AGG. N.	DATA	NOTE	FIRMA																																		
1	DIC-19	AGGIORNAMENTO PER SA																																			
2	MAR-20	AGGIORNAMENTO ELABORATI																																			
3	LUG-20	AGGIORNAMENTO ELABORATI																																			
4	GEN-21	AGGIORNAMENTO "MUSE SCLUP" 500 DEL 16/10/2020																																			
5	SETT-21	AGGIORNAMENTO ELABORATI																																			
6	OTT-22	AGGIORNAMENTO UVP																																			
7																																					
TEAM DI PROGETTAZIONE	OPERE ESISTENTI																																				
CAPO PROGETTO Ing. Imppio Marchetti REALIZZAZIONE Ing. Eusebio Pizzetti Ing. Vittorio Angeloni Ing. Matteo Botticelli GEOMETRIA E DIMENSIONI Geom. Stefano Tosi Ing. Ph.D Chiara Ferretti Prof. Federico Genovesi GEOMETRIA E STRUTTURE Ing. Imppio Marchetti Ing. Claudio Lunardi ASPETTI AMBIENTALI Ing. Simona Benedicenti ATTIVITA' TECNICHE DI SUPPORTO Geom. Stefano Tosi ATTIVITA' PATRIMONIALI Geom. Fabio Tompini	Hanno collaborato: Ing. Geol. Eusebio Pizzetti Ing. Vittorio Angeloni Ing. Matteo Botticelli Ing. Ph.D Chiara Ferretti Prof. Federico Genovesi Ing. Roberto Biagi Ing. Claudio Lunardi Geom. Ph.D Paolo Caporasi Geom. Stefano Tosi Geom. Yusef Abu Sabha Geol. Filippo Arnie Ing. Francesco Cizzi Geom. Mirco Firinu Geom. Mariano Tosi Geom. Valerio Di Carlo Geom. Fabio Frazza Geom. Irene Cristini Geom. Massimo Roberto Zappalà Geom. Veronica Ceccarelli																																				