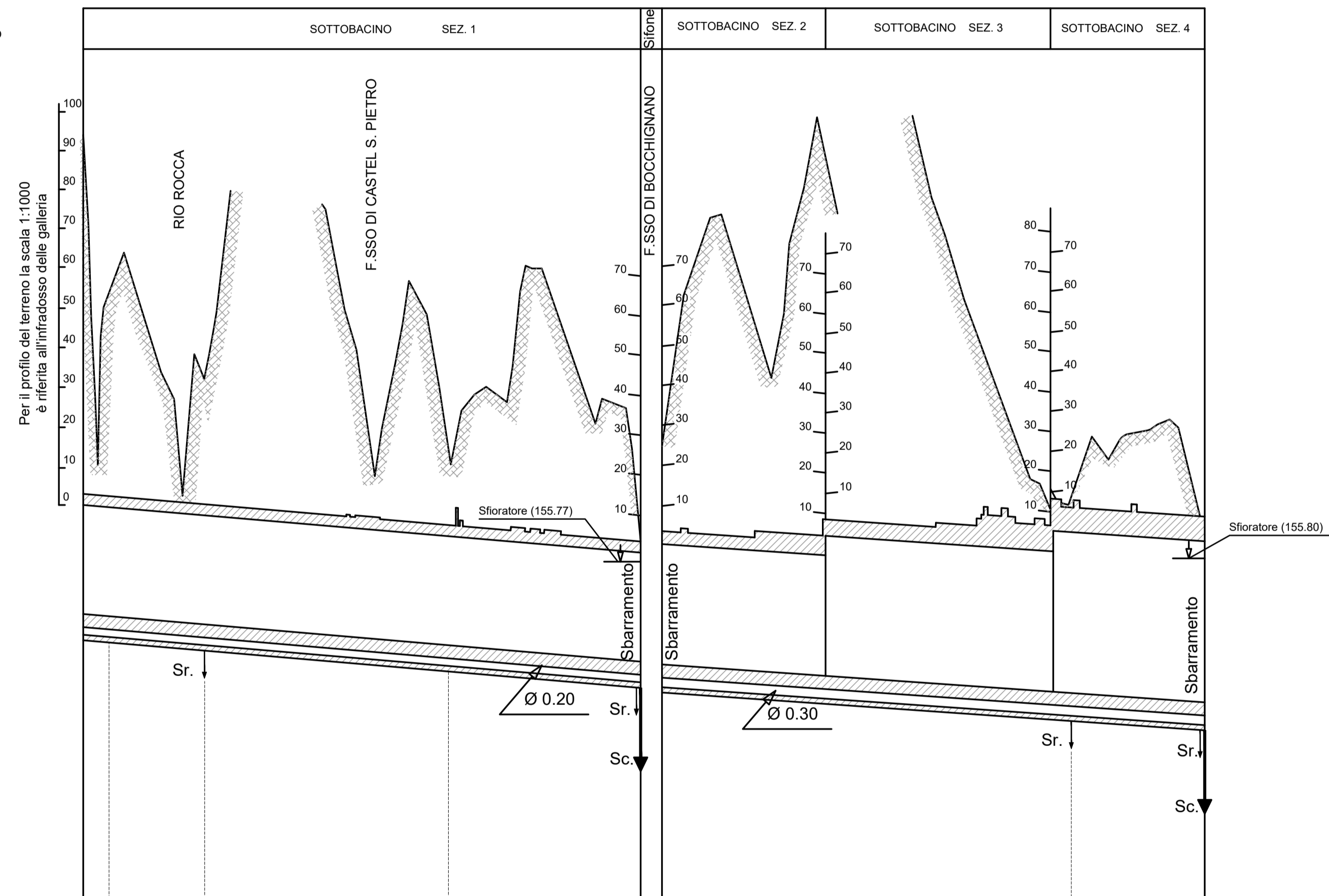
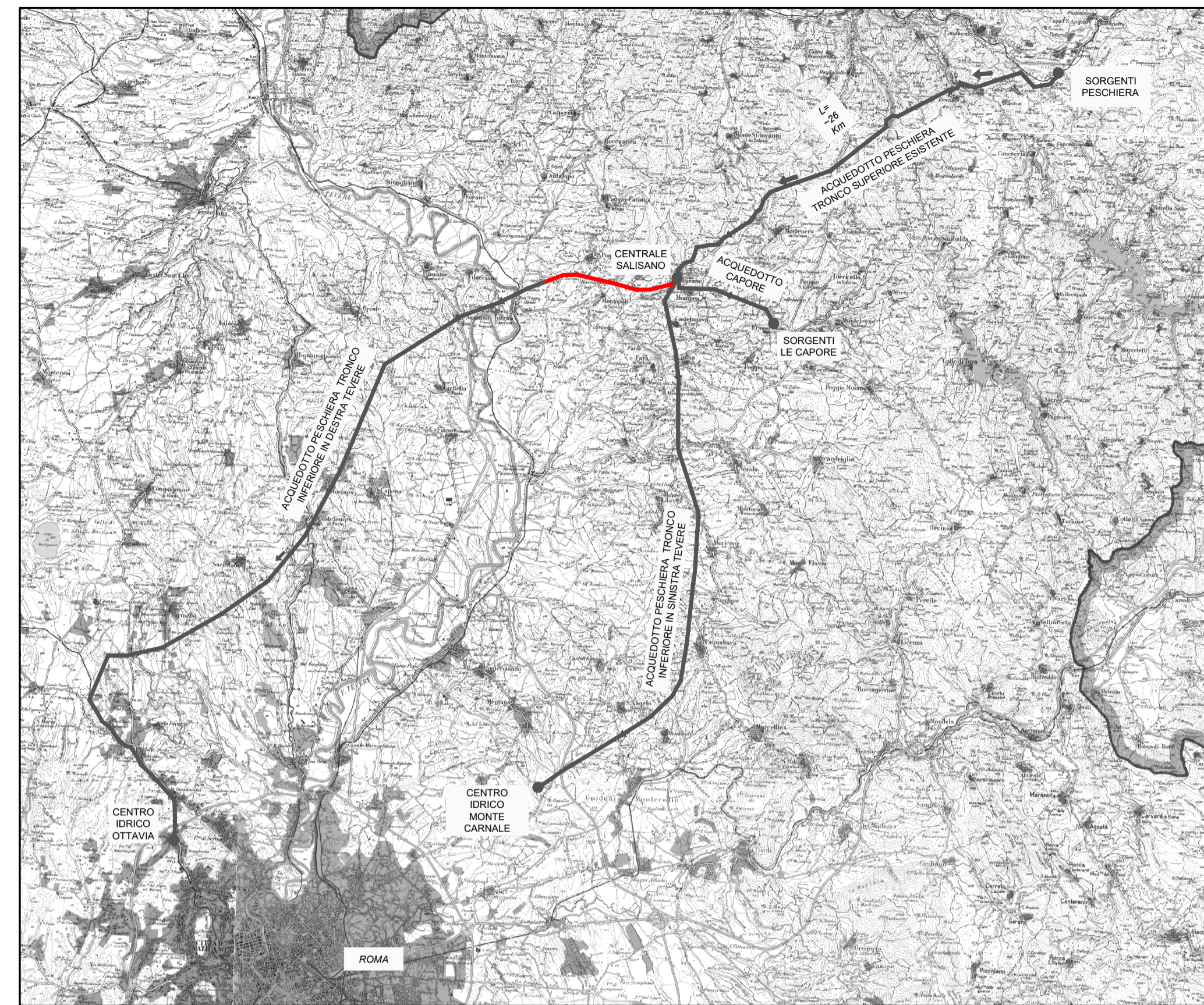
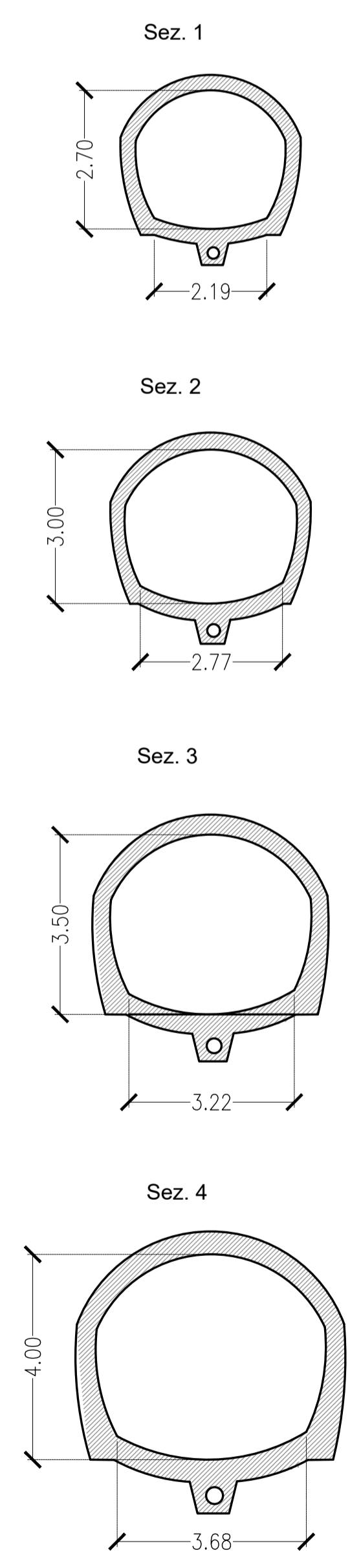


CANALE A PELO LIBERO
IN GALLERIA



ANDAMENTO PLANIM. E MANUFATTI	P		Sc		P		Sc	
DENOMINAZIONE DELLE GALLERIE	Galleria di ROCCA BALDESCA (140) ₇	Galleria di CAST. S. PIETRO	Galleria di BOCCHIGNANO	Sifone BOCCHIGNANO	Galleria di MONTOPOLI	Galleria di VOLPIGNANO		
Vertici	II	III	IV	V	VI	VII	VIII	
Quote fondo canale	154.60	153.22	154.53	153.22	152.18	152.43	152.18	
Distanze parziali	158	568	1539.00	1192.04	127.17	2548.40	844.30	
Distanze progressive	0.00	158.00	726.00	2265.00	3457.04	3584.21	6132.61	6976.91

SEZIONI
SCALA 1:100



PRESIDENZA DEL CONSIGLIO DEI MINISTRI
MESSA IN SICUREZZA DEL SISTEMA ACQUEDOTTISTICO DEL PESCHIERA PER L'APPROVVIGIONAMENTO IDRICO DI ROMA CAPITALE E DELL'AREA METROPOLITANA
IL COMMISSARIO STRAORDINARIO ING. PHD MASSIMO SESSA
SUB COMMISSARIO ING. MASSIMO PATERNOSTRO

aceq acqua
ACEA ATO 2 SPA

IL RESPONSABILE DEL PROCEDIMENTO
Ing. PhD Alessia Delle Site
SUPPORTO AL RESPONSABILE DEL PROCEDIMENTO
Dott. Avv. Vittoria Gannari
Sig.ra Claudia Iacobelli
Ing. Barbara Paglia

CONSULENTE
Ing. Biagio Eramo

ELABORATO
A194PD OES D013 6
COD. ATO2 APE10116
DATA OTTOBRE 2019 SCALA VARIE

Progetto di sicurezza e ammodernamento dell'approvvigionamento della città metropolitana di Roma
"Messa in sicurezza e ammodernamento del sistema idrico del Peschiera",
L.n.108/2021, ex DL n.77/2021 art. 44 Allegato IV

AGG. N.	DATA	NOTE	FIRMA
1	DIC-19	AGGIORNAMENTO PER SIA	
2	MAR-20	AGGIORNAMENTO ELABORATI	
3	LUG-20	AGGIORNAMENTO ELABORATI	
4	GEN-21	AGGIORNAMENTO PARERE CSLUPP VOTO DEL 14/10/2020	
5	SETT-21	AGGIORNAMENTO ELABORATI	
6	OTT-22	AGGIORNAMENTO UVP	
7			

NUOVO TRONCO SUPERIORE ACQUEDOTTO DEL PESCHIERA dalle Sorgenti alla Centrale di Salisano
CUP G33E17000400006

PROGETTO DEFINITIVO

TEAM DI PROGETTAZIONE
CAPO PROGETTO
Ing. Angelo Marchetti
IDRAULICA
Ing. Eugenio Benedini
GEOLOGIA E IDROGEOLOGIA
Geol. Stefano Tosti
GEO TECNICA E STRUTTURE
Ing. Angelo Marchetti
ASPETTI AMBIENTALI
Ing. Nicoletta Stracqualursi
ATTIVITA' TECNICHE DI SUPPORTO
Geom. Stefano Francisci
ATTIVITA' PATRIMONIALI
Geom. Fabio Pompei

Hanno collaborato:
Ing. Geol. Elisa Paoletti
Ing. Viviana Angelero
Ing. Matteo Botticelli
Ing. PhD Chiara Petrelli
Poes. Fabrizio Gemmaro
Ing. Roberto Biagi
Ing. Claudio Lorusso
Geol. PhD Paolo Coppososi
Geol. Simone Febo
Geol. Yousef Abu Sabha
Geol. Filippo Anile
Ing. Francesca Gizzi

OPERE ESISTENTI
ACQUEDOTTO DEL PESCHIERA TRONCO INFERIORE DESTRO - PROFILO DA SALISANO A VOLPIGNANO
Geom. Mirco Firinu
Geom. Mariano Troisi
Geom. Valerio Di Carlo
Geom. Fabio Frezza
Geom. Irene Cristofari
Geom. Messito Roberto Zappalà
Geom. Veronica Ceccorelli