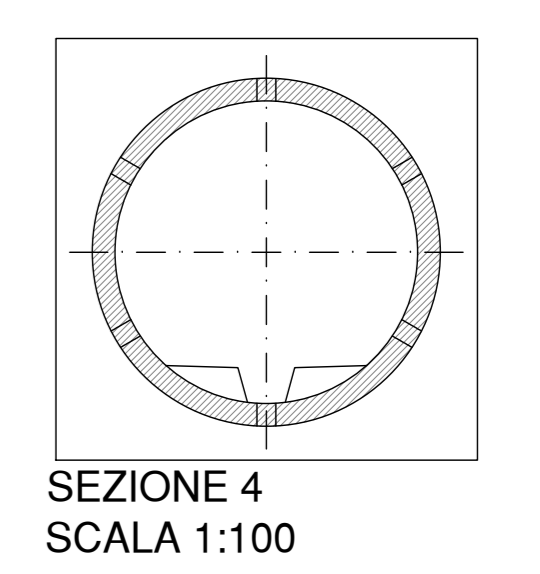
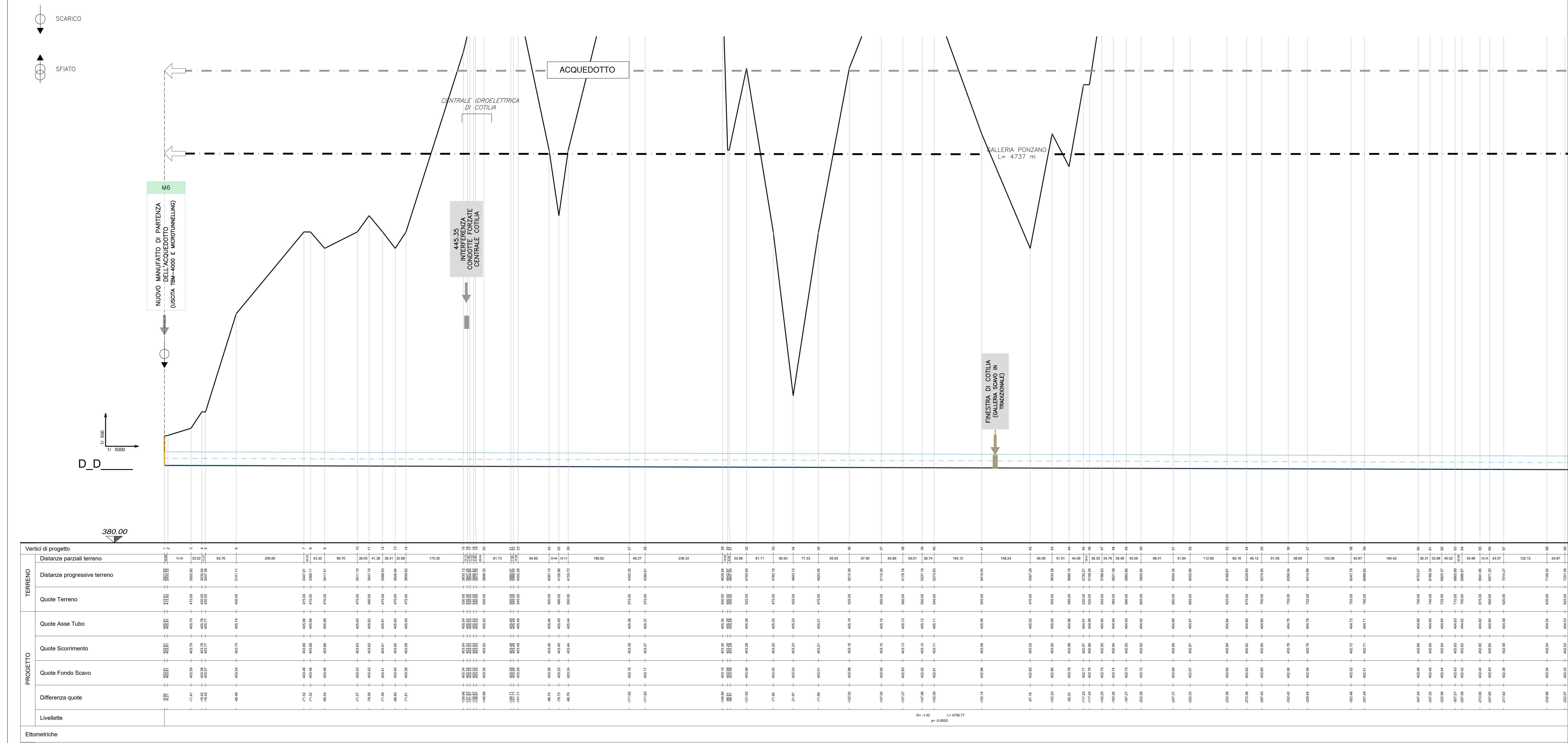


QUADRO D'UNIONE

- LEGENDA**
- OPERE ESISTENTI**
- ACQUEDOTTO DEL PESCHIERA TRONCO SUPERIORE
  - VERTICE
- OPERE DI PROGETTO**
- NUOVO TRONCO SUPERIORE ACQUEDOTTO DEL PESCHIERA**
- TRATTI AD ALTA COPERTURA (TRATTI IN GALLERIA)
  - TRATTI A BASSA COPERTURA (TRATTI VALLIVI)
  - FINESTRA DI ACCESSO
- NUOVE OPERE DI DERIVAZIONE**
- TRATTI A BASSA COPERTURA (TRATTI VALLIVI)
  - AREA DI INTERVENTO
- CONFINI COMUNALI**
- RETIPOLO IDROGRAFICO**
- INTERFERENZE**
- CONDOTTE FORZATE CENTRALE COTILIA ERG

PLANIMETRIA TRACCIATO - SCALA 1:10000

COMUNI ATTRAVERSATI	CITTADUCALE
TECNICA DI SCAVO	TBM - EPB
SEZIONE	DN 4000 (SEZIONE 4)
MATERIALE	CEMENTO ARMATO



SEZIONE 4  
SCALA 1:100

PROFILLO LONGITUDINALE NUOVO ACQUEDOTTO DI PROGETTO  
SCALA 1:5000/500

**PRESIDENZA DEL CONSIGLIO DEI MINISTRI**  
MESSA IN SICUREZZA DEL SISTEMA ACQUEDOTTISTICO DEL PESCHIERA PER L'APPROVVIGIONAMENTO IDRICO DI ROMA CAPITALE E DELL'AREA METROPOLITANA

IL COMMISSARIO STRAORDINARIO ING. PH.D MASSIMO SESSA  
SUB COMMISSARIO ING. MASSIMO PATERNOSTRO

**aceq**  
ACEA ATO 2 SPA

**aceq**  
ING. GIULIO MARCONI & ASSOCIATI

ELABORATO  
**A194PD PRA D054 6**  
**COD. ATO2\_APE10116**  
DATA: OTTOBRE 2019 | SCALA: VARE

**IL RESPONSABILE DEL PROCEDIMENTO**  
Ing. Ph.D Alessio Delle Site

**SUPPORTO AL RESPONSABILE DEL PROCEDIMENTO**  
Dot. Av. Vittorio Germani  
Sig.ra Claudia Sacchi  
Ing. Barbara Pagli

**CONSULENTE**  
Ing. Biagio Eramo

Progetto di sicurezza e ammodernamento dell'approvvigionamento della città metropolitana di Roma  
"Messa in sicurezza e ammodernamento del sistema idrico del Peschiera".  
L.n.108/2021, ex DL n.77/2021 art. 44 Allegato IV

AGG. N.	DATA	NOTE	FIRMA
1	06-19	AGGIORNAMENTO PER SA	
2	06-20	AGGIORNAMENTO ELABORATI	
3	06-20	AGGIORNAMENTO ELABORATI	
4	06-21	AGGIORNAMENTO MANE SUIPP	
5	06-21	AGGIORNAMENTO ELABORATI	
6	06-22	AGGIORNAMENTO UVP	
7			

**NUOVO TRONCO SUPERIORE ACQUEDOTTO DEL PESCHIERA**  
dalle Sorgenti alla Centrale di Salisano  
CUP: G33E1700040006

**PROGETTO DEFINITIVO**

**TEAM DI PROGETTAZIONE**

**CAPO PROGETTO**  
Ing. Angelo Marchetti

**REDAZIONE**  
Ing. Vittorio Angeloni  
Ing. Matteo Botticelli  
Ing. Ph.D Chiara Ferrelli  
Ing. Roberto Biagi  
Ing. Claudia Lunardi

**CONSULENTE**  
Ing. Biagio Eramo

**ASPETTI AMBIENTALI**  
Ing. Simona Pizzocchini

**ASPETTI TECNICI DI SUPPORTO**  
Geom. Stefano Pizzocchini

**ATTIVITA' PATRIMONIALI**  
Geom. Fabio Frazza

**Hanno collaborato:**  
Geom. Mirco Firinu  
Geom. Massimo Roberto Zappalà  
Geom. Veronica Ceccarelli  
Geom. Valeria Di Carlo  
Geom. Fabio Frazza  
Geom. Irene Cristiani

**PLANIMETRIA E PROFILO NUOVO ACQUEDOTTO**  
TAV 1/6