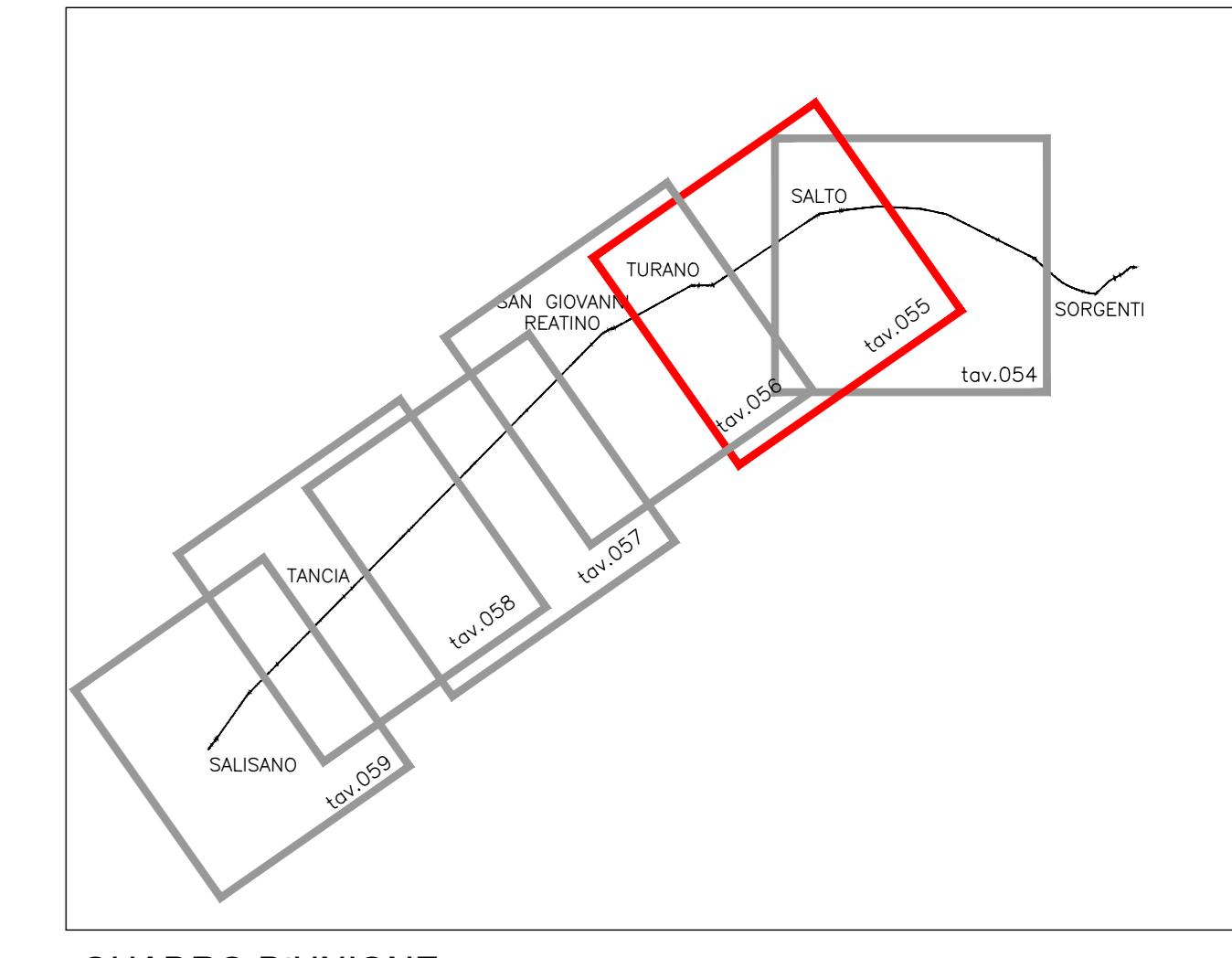


PLANIMETRIA TRACCIATO - SCALA 1:10000



QUADRO D'UNIONE

**LEGENDA**

**OPERE ESISTENTI**

- ACQUEDOTTO DEL PESCHIERA TRONCO SUPERIORE
- VERTICE

**OPERE DI PROGETTO**

**NUOVO TRONCO SUPERIORE ACQUEDOTTO DEL PESCHIERA**

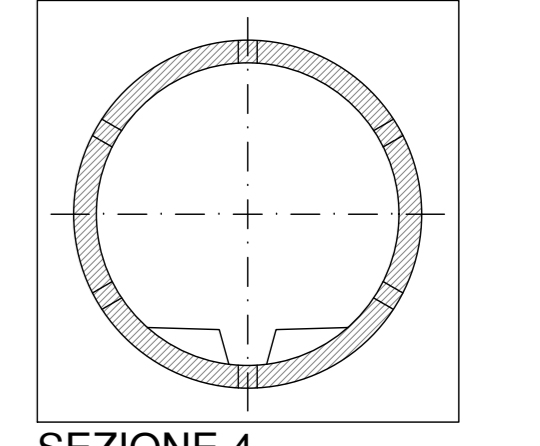
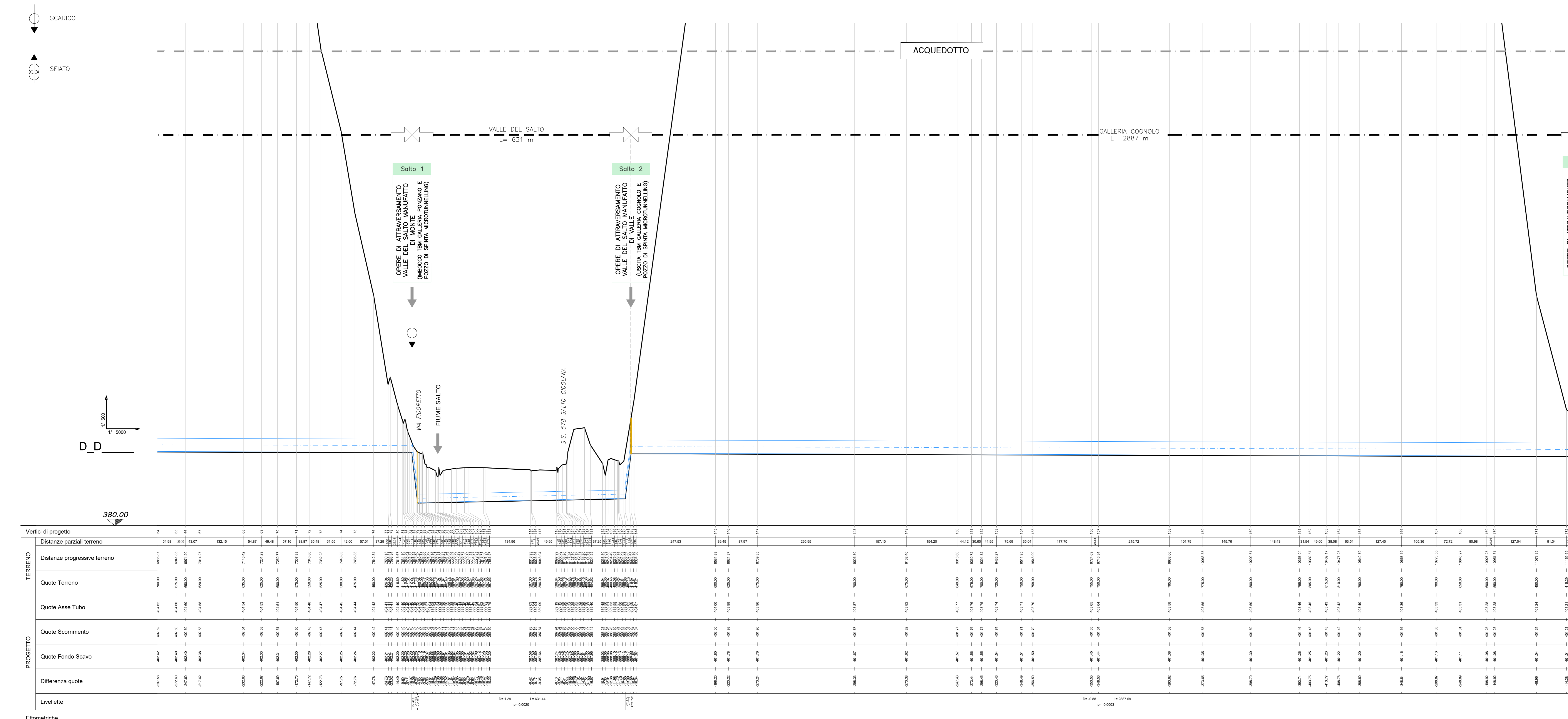
- TRATTI AD ALTA COPERTURA (TRATTI IN GALLERIA)
- TRATTI A BASSA COPERTURA (TRATTI VALLIVI)

- AREA DI INTERVENTO
- CONFINI COMUNALI
- RETILOCO IDROGRAFICO

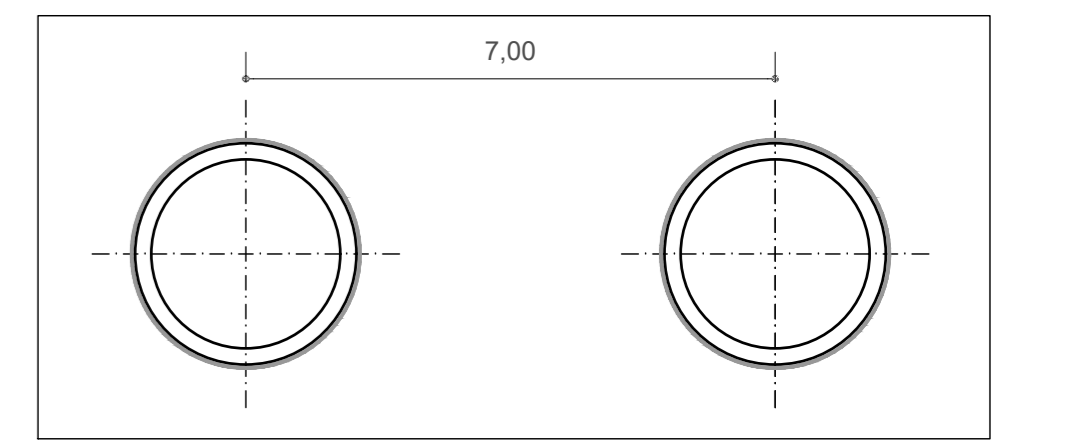
**INTERFERENZE**

- CONDOTTE FORZATE CENTRALE COTILIA ERG

COMUNI ATTRAVERSATI	RIETI	TBM - EPB
TECNICA DI SCAVO	MICROTUNNELLING	DN 4000 (SEZIONE 4)
SEZIONE	2 - DN 2500 (SEZIONE 3)	CEMENTO ARMATO
MATERIALE	CEMENTO ARMATO	



SEZIONE 4  
SCALA 1:100



SEZIONE 3  
SCALA 1:100

**PRESIDENZA DEL CONSIGLIO DEI MINISTRI**

MESSA IN SICUREZZA DEL SISTEMA ACQUEDOTTISTICO DEL PESCHIERA PER L'APPROVVIGIONAMENTO IDRICO DI ROMA CAPITALE E DELL'AREA METROPOLITANA

IL COMMISSARIO STRAORDINARIO ING. PH.D MASSIMO SESSA  
SUB COMMISSARIO ING. MASSIMO PATERNOSTRO

**aceq**  
ACEA ATO 2 SPA

**IL RESPONSABILE DEL PROCEDIMENTO**  
Ing. Ph.D Alessia Delle Site

**SUPPORTO AL RESPONSABILE DEL PROCEDIMENTO**  
Dott. Av. Vittorio Germani  
Sig.ra Claudia Iacchetti  
Ing. Barbara Paglia

**CONSULENTE**  
Ing. Biagio Eramo

ELABORATO  
**A194PD PRA D055 6**

**COD. ATO2\_APE10116**

DATA: OTTOBRE 2019 | SCALA: VARE

Progetto di sicurezza e ammodernamento dell'approvvigionamento della città metropolitana di Roma  
"Messa in sicurezza e ammodernamento del sistema idrico del Peschiera".  
L.n.108/2021, ex DL n.77/2021 art. 44 Allegato IV

**AGG. N. DATA NOTE FIRMA**

1	DIC-19	AGGIORNAMENTO PER SPA	
2	MAR-20	AGGIORNAMENTO ELABORATI	
3	LUG-20	AGGIORNAMENTO ELABORATI	
4	GEN-21	AGGIORNAMENTO TRACCE E LAVORI	
5	SETT-21	AGGIORNAMENTO ELABORATI	
6	OTT-22	AGGIORNAMENTO LVP	
7			

**NUOVO TRONCO SUPERIORE ACQUEDOTTO DEL PESCHIERA**  
dalle Sorgenti alla Centrale di Salisano  
CUP: G33E1700400006

**PROGETTO DEFINITIVO**

**TEAM DI PROGETTAZIONE**

**CAPO PROGETTO**  
Ing. Mirco Marchetti

**REDAZIONE**  
Ing. Vittorio Germani  
Ing. Biagio Eramo  
Ing. Barbara Paglia

**CONSULENTE**  
Ing. Biagio Eramo

**ASSETTI AMBIENTALI**  
Ing. Mirco Marchetti

**ASSETTI PATRIMONIALI**  
Ing. Mirco Marchetti

**Hanno collaborato:**  
Ing. Carlo Eusebio Pizzoli  
Ing. Matteo Botticelli  
Ing. Ph.D Chiara Favei  
Ing. Claudia Lorenzini  
Geom. Mirco Firinu  
Geom. Massimo Trossi  
Geom. Valerio Di Carlo  
Geom. Fabio Frazza  
Geom. Irene Cristini

**NUOVO TRONCO SUPERIORE ACQUEDOTTO DEL PESCHIERA**  
PLANIMETRIA E PROFILO NUOVO ACQUEDOTTO  
TAV 2/6

PROFILO LONGITUDINALE NUOVO ACQUEDOTTO DI PROGETTO  
SCALA 1:5000/500