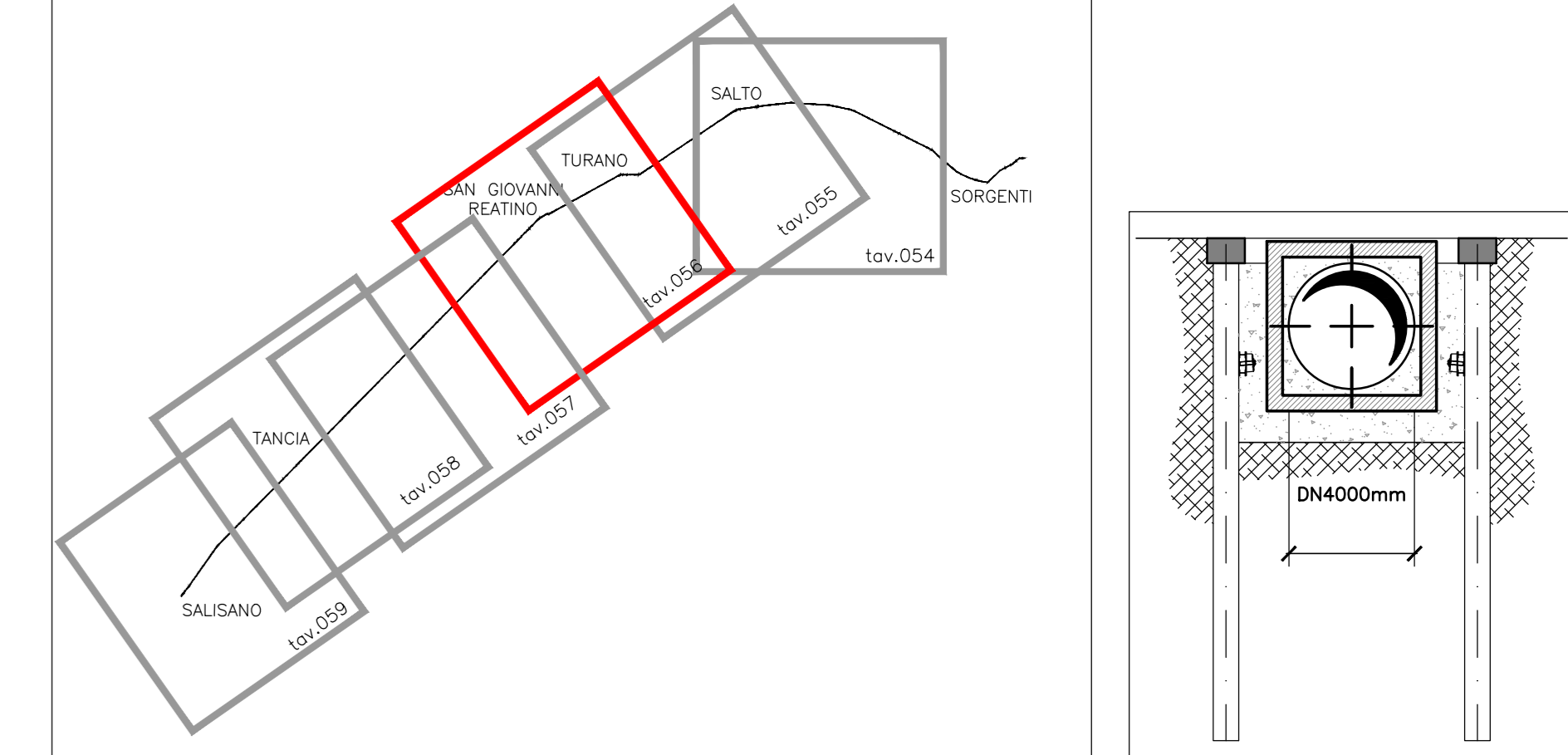
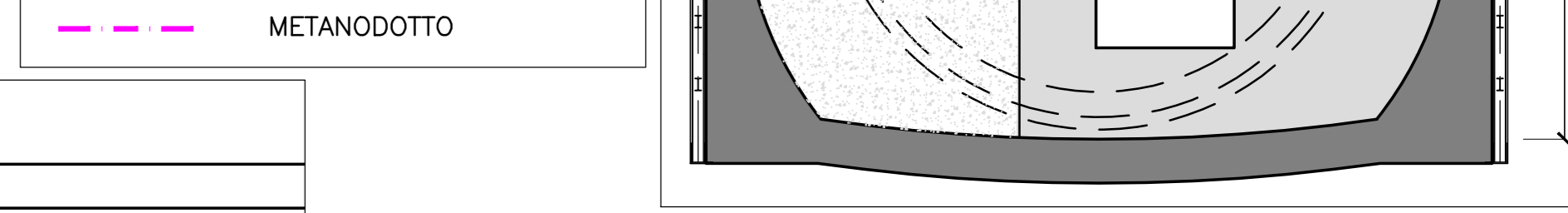
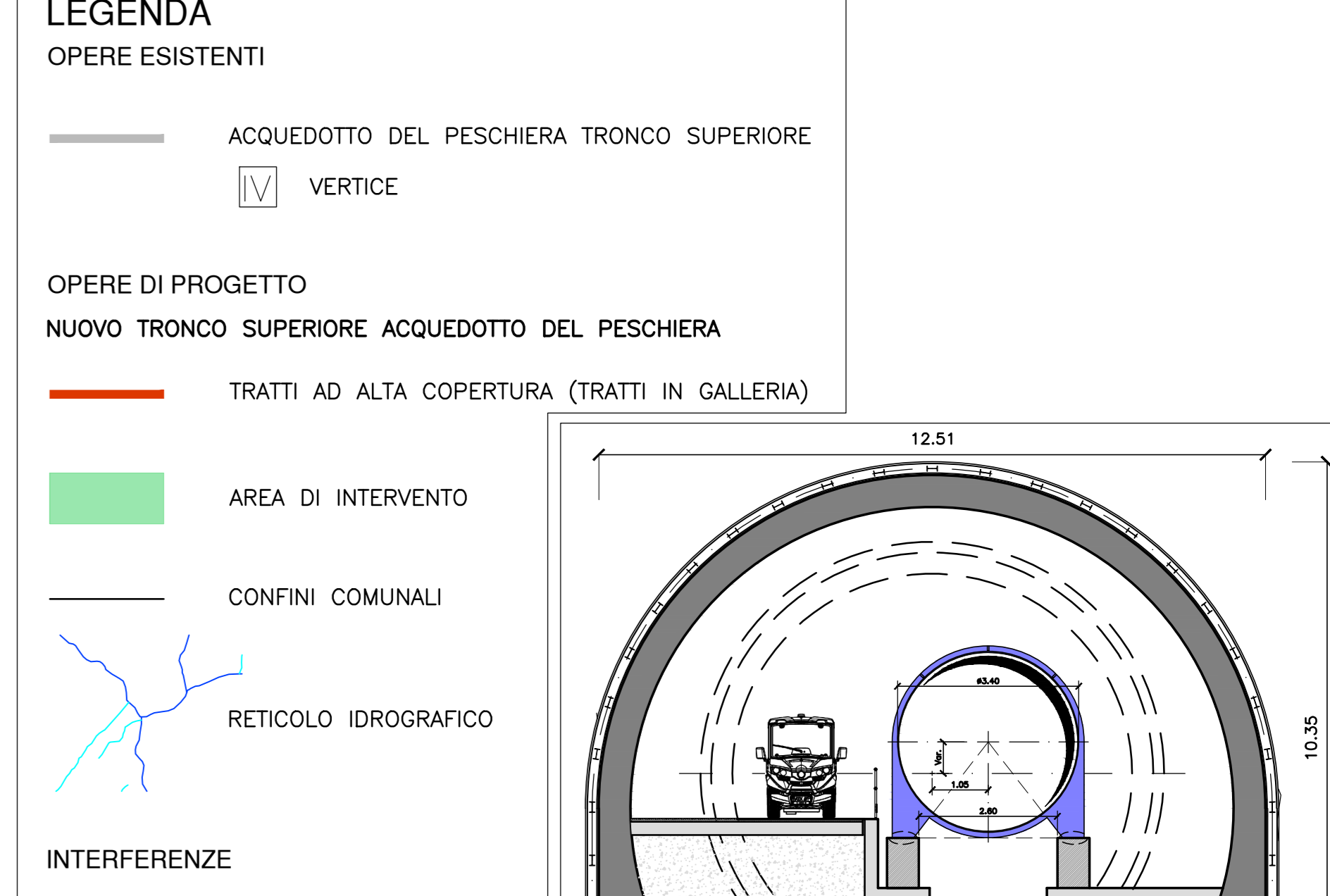


PLANIMETRIA TRACCIATO - SCALA 1:10000

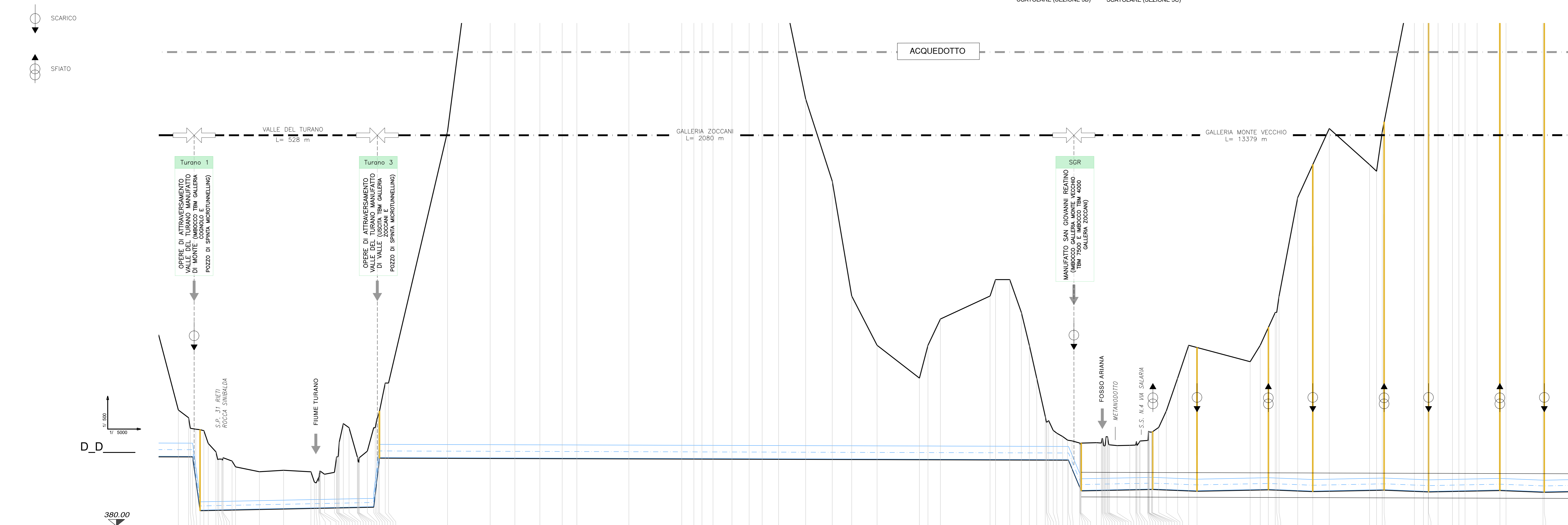


SEZIONE 5A SCALA 1:200



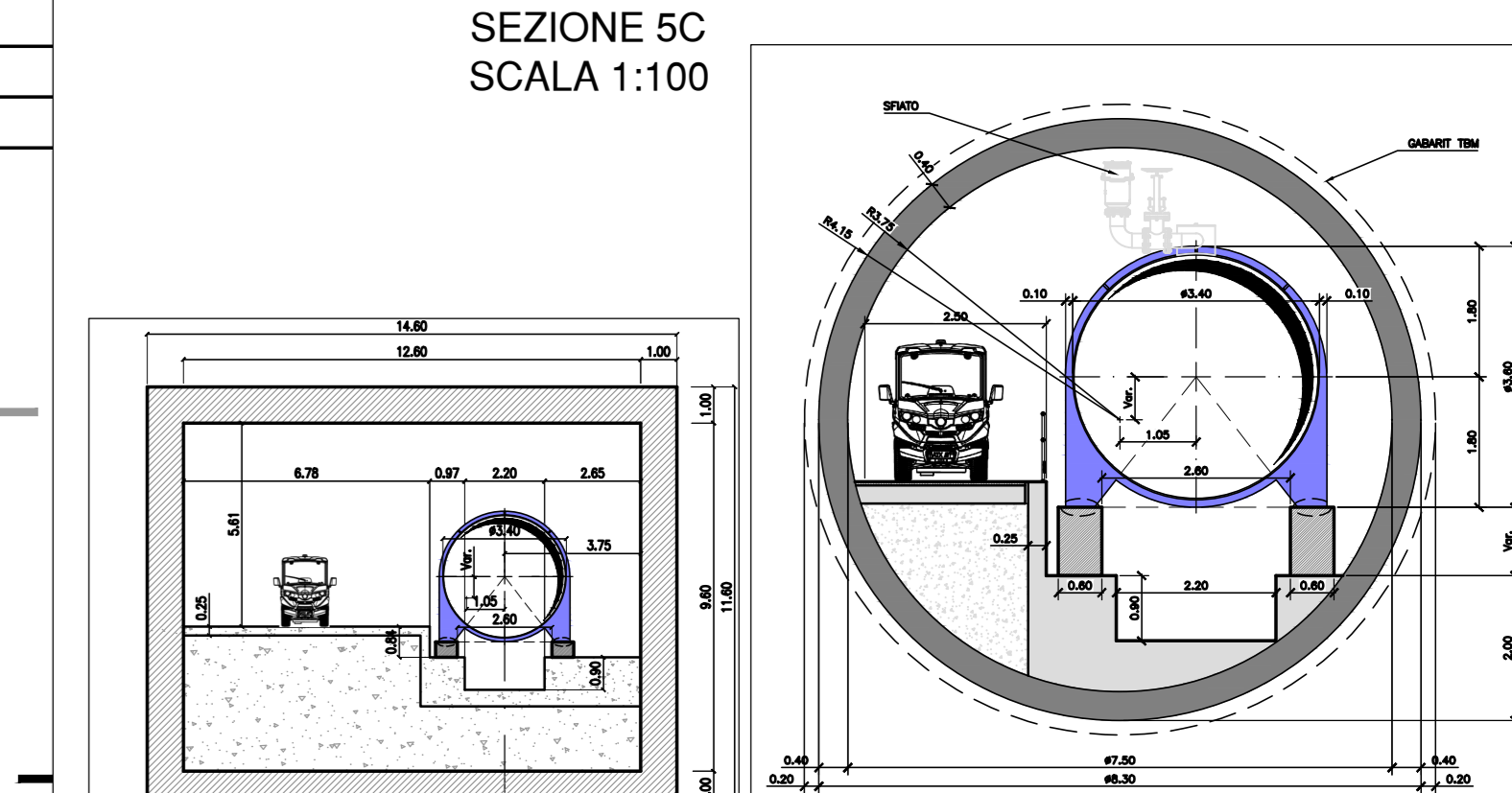
SEZIONE 5C SCALA 1:100

COMUNI ATTRAVERSATI	TECNICA DI SCAVO	SEZIONE	MATERIALE
BELMONTE IN SABINA	MICROTUNNELING	2 - DN 2500 (SEZIONE 3)	CEMENTO ARMATO
BELMONTE IN SABINA	TBM - EPB	DN 4000 (SEZIONE 4)	CEMENTO ARMATO
RIETI	CIELO APERTO	DN 7500 / DN 3400 (SEZIONE 5D)	CEMENTO / ACCIAIO
RIETI	TBM ROCK	DN 7500 / DN 3400 (SEZIONE 5D)	CEMENTO / ACCIAIO

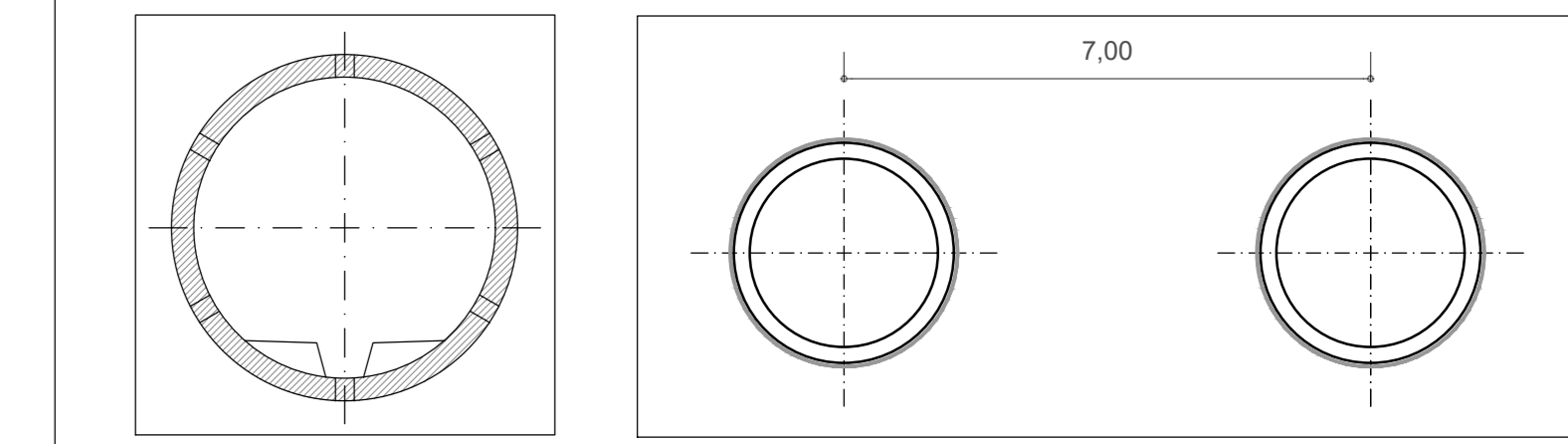


VERTICI DI PROGETTO	Distanze parziali terreno		Distanze progressive terreno		Quote Terreno		Quote Asse Tubo		Quote Scorrimento		Quote Fondo Scavo		Differenza quote		Livellata	
	km	m	km	m	m	m	m	m	m	m	m	m	m	m	m	
1	0.00	0.00	0.00	0.00	112.00	112.00	112.00	112.00	0.00	0.00	0.00	0.00	0.00	0.00	0.00	

PROFILO LONGITUDINALE NUOVO ACQUEDOTTO DI PROGETTO SCALA 1:5000/500



SEZIONE 5B SCALA 1:200



SEZIONE 5D SCALA 1:100



SEZIONE 4 SCALA 1:100



SEZIONE 3 SCALA 1:100

**PRESIDENZA DEL CONSIGLIO DEI MINISTRI**  
 MESSA IN SICUREZZA DEL SISTEMA ACQUEDOTTISTICO DEL PESCHIERA PER L'APPROVVIGIONAMENTO IDRICO DI ROMA CAPITALE E DELL'AREA METROPOLITANA  
 IL COMMISSARIO STRAORDINARIO ING. PH.D MASSIMO SESSA  
 SUB COMMISSARIO ING. MASSIMO PATERNOSTRO

---

**ELABORATO**  
 A194PD PRA D056 6  
 COD. ATO2\_APE10116  
 DATA OTTOBRE 2019 SCALA VARE

**AGG. N. DATA NOTE FIRMA**  
 1 DIC-19 AGGIORNAMENTO PER SA  
 2 MAR-20 AGGIORNAMENTO ELABORATI  
 3 LUG-20 AGGIORNAMENTO ELABORATI  
 4 GEN-21 AGGIORNAMENTO TUBI SGR/PP  
 5 SETT-21 AGGIORNAMENTO ELABORATI  
 6 OTT-22 AGGIORNAMENTO LVP

**TEAM DI PROGETTAZIONE**  
**CAPO PROGETTO** Ing. Geol. Elio Paoletti  
**PROGETTAZIONE** Ing. Geol. Elio Paoletti, Ing. Stefano Bernardini, Ing. Vittorio Angeloni, Ing. Matteo Botticelli  
**SELEZIONE E IDROLOGIA** Ing. PD Chiara Ferretti, Ing. Stefano Fazio, Ing. Roberto Biagi, Ing. Claudio Lunardi  
**ASPECTI AMBIENTALI** Ing. Massimo Paternostro  
**ATTIVITA' TECNICHE DI SUPPORTO** Geom. Mirco Firinu, Geom. Massimo Roberto Zappalà, Geom. Veronica Ceccarelli  
**ATTIVITA' PATRIMONIALI** Geom. Massimo Paternostro, Geom. Valerio Di Carlo, Geom. Fabio Frazza, Geom. Irene Cristini

**PROGETTO DEFINITIVO**  
 NUOVO TRONCO SUPERIORE ACQUEDOTTO DEL PESCHIERA  
 PLANIMETRIA E PROFILO NUOVO ACQUEDOTTO  
 TAV 3/6