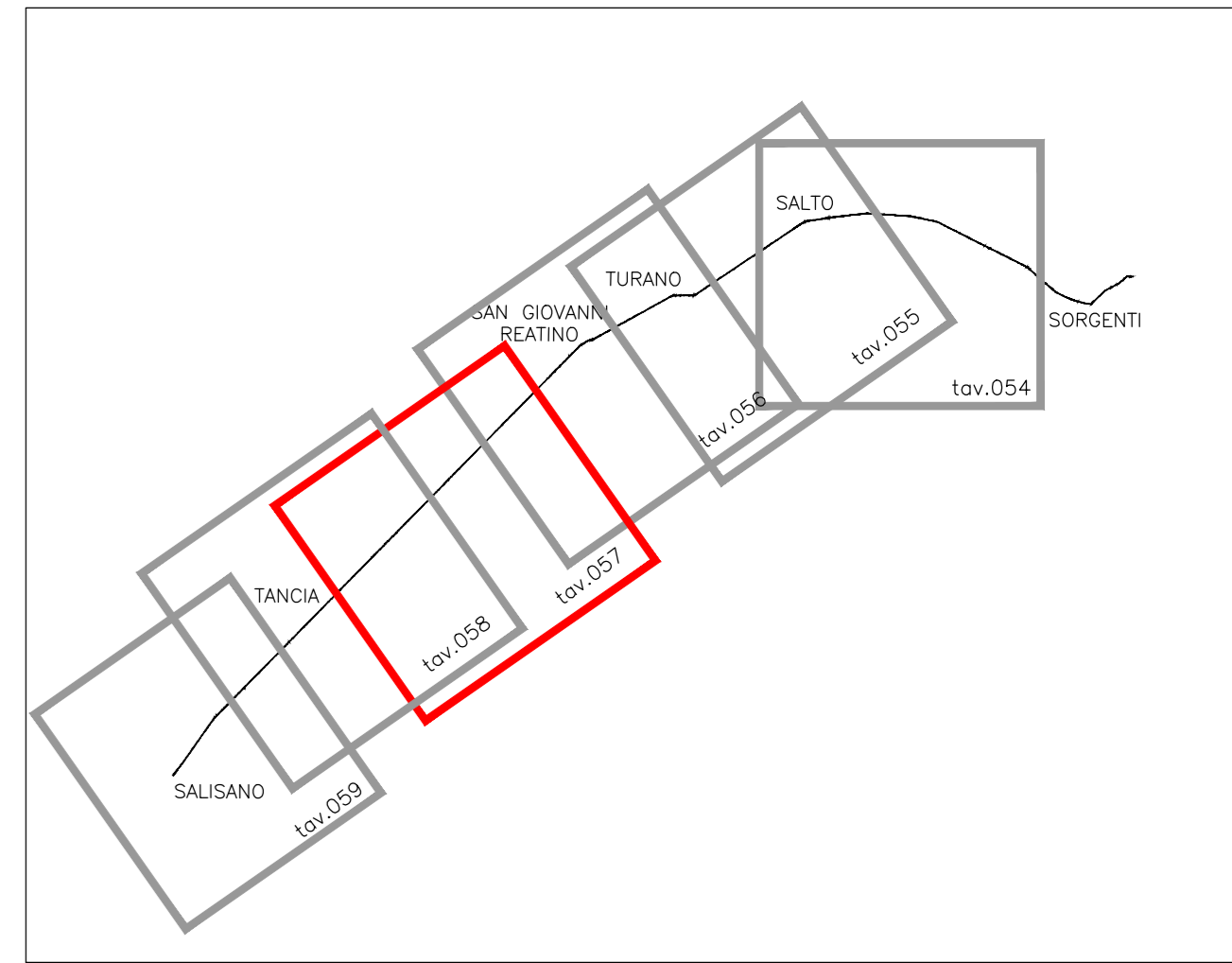


PLANIMETRIA TRACCIATO - SCALA 1:10000



QUADRO D'UNIONE

**LEGENDA**

**OPERE ESISTENTI**

- ACQUEDOTTO DEL PESCHIERA TRONCO SUPERIORE
- VERTICE

**OPERE DI PROGETTO**

**NUOVO TRONCO SUPERIORE ACQUEDOTTO DEL PESCHIERA**

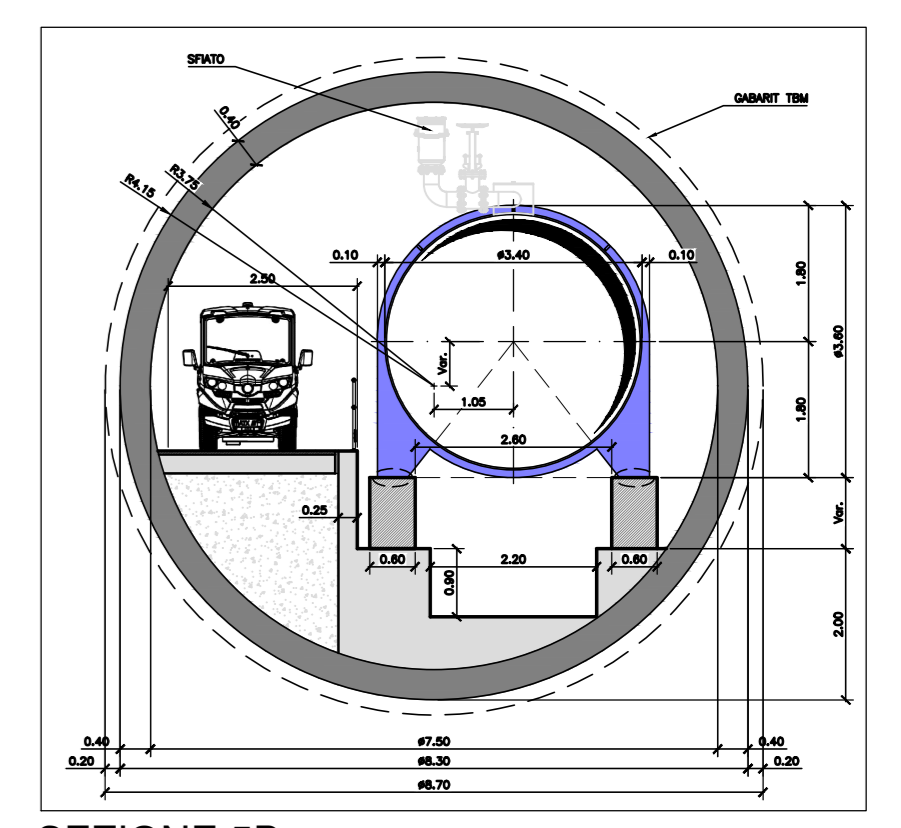
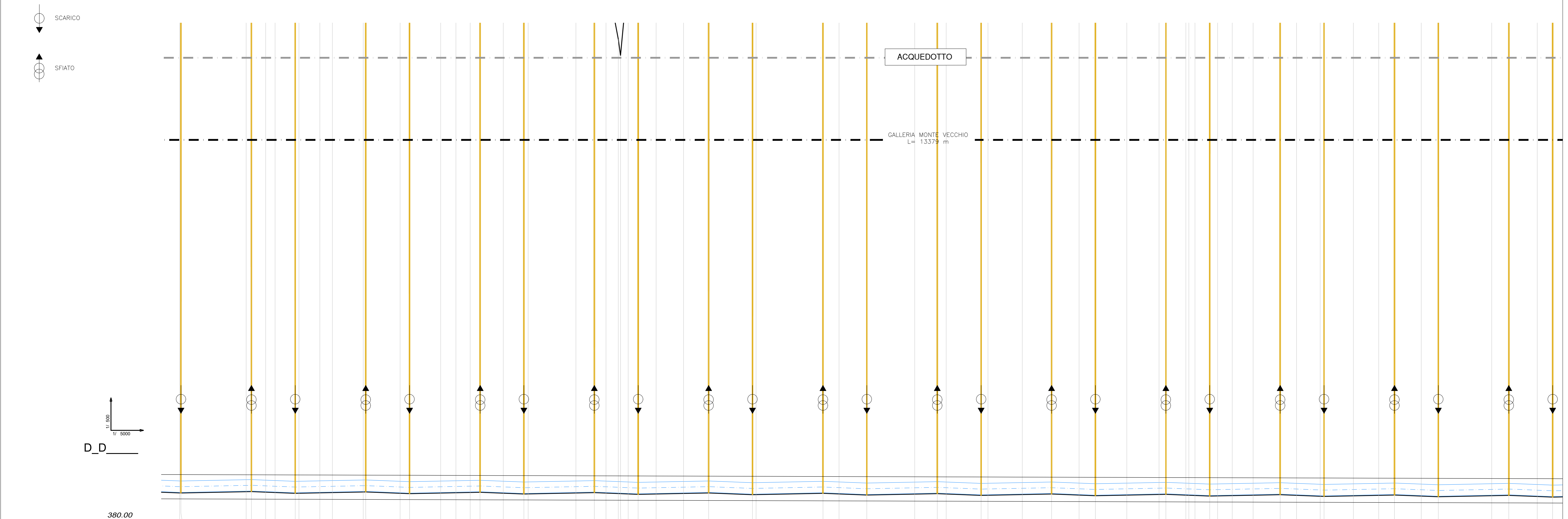
- TRATTI AD ALTA COPERTURA (TRATTI IN GALLERIA)
- TRATTI A BASSA COPERTURA (TRATTI VALLIVI)

- AREA DI INTERVENTO
- CONFINI COMUNALI
- RETIKOLA IDROGRAFICA

**INTERFERENZE**

- METANODOTTO

COMUNI ATTRAVERSATI	MONTE SAN GIOVANNI IN SABINA
TECNICA DI SCAVO	TBM ROCK
SEZIONE	DN 7500 / DN 3400 (SEZIONE 5D)
MATERIALE	CEMENTO / ACCIAIO



SEZIONE 5D SCALA 1:100

VERTICI DI PROGETTO	TERRENO		PROGETTO	
	Distanze parziali terreno	Distanze progressive terreno	Quote Terreno	Quote Asse Tubo
172	201.19	1552.34	458.85	382.82
173	201.19	1552.34	458.85	382.82
174	201.19	1552.34	458.85	382.82
175	201.19	1552.34	458.85	382.82
176	201.19	1552.34	458.85	382.82
177	201.19	1552.34	458.85	382.82
178	201.19	1552.34	458.85	382.82
179	201.19	1552.34	458.85	382.82
180	201.19	1552.34	458.85	382.82
181	201.19	1552.34	458.85	382.82
182	201.19	1552.34	458.85	382.82
183	201.19	1552.34	458.85	382.82
184	201.19	1552.34	458.85	382.82
185	201.19	1552.34	458.85	382.82
186	201.19	1552.34	458.85	382.82
187	201.19	1552.34	458.85	382.82
188	201.19	1552.34	458.85	382.82
189	201.19	1552.34	458.85	382.82
190	201.19	1552.34	458.85	382.82
191	201.19	1552.34	458.85	382.82
192	201.19	1552.34	458.85	382.82
193	201.19	1552.34	458.85	382.82
194	201.19	1552.34	458.85	382.82
195	201.19	1552.34	458.85	382.82
196	201.19	1552.34	458.85	382.82
197	201.19	1552.34	458.85	382.82
198	201.19	1552.34	458.85	382.82
199	201.19	1552.34	458.85	382.82
200	201.19	1552.34	458.85	382.82
201	201.19	1552.34	458.85	382.82
202	201.19	1552.34	458.85	382.82
203	201.19	1552.34	458.85	382.82
204	201.19	1552.34	458.85	382.82
205	201.19	1552.34	458.85	382.82
206	201.19	1552.34	458.85	382.82
207	201.19	1552.34	458.85	382.82
208	201.19	1552.34	458.85	382.82
209	201.19	1552.34	458.85	382.82
210	201.19	1552.34	458.85	382.82
211	201.19	1552.34	458.85	382.82
212	201.19	1552.34	458.85	382.82
213	201.19	1552.34	458.85	382.82
214	201.19	1552.34	458.85	382.82
215	201.19	1552.34	458.85	382.82
216	201.19	1552.34	458.85	382.82
217	201.19	1552.34	458.85	382.82
218	201.19	1552.34	458.85	382.82
219	201.19	1552.34	458.85	382.82
220	201.19	1552.34	458.85	382.82
221	201.19	1552.34	458.85	382.82
222	201.19	1552.34	458.85	382.82
223	201.19	1552.34	458.85	382.82
224	201.19	1552.34	458.85	382.82
225	201.19	1552.34	458.85	382.82
226	201.19	1552.34	458.85	382.82
227	201.19	1552.34	458.85	382.82
228	201.19	1552.34	458.85	382.82
229	201.19	1552.34	458.85	382.82
230	201.19	1552.34	458.85	382.82
231	201.19	1552.34	458.85	382.82
232	201.19	1552.34	458.85	382.82
233	201.19	1552.34	458.85	382.82
234	201.19	1552.34	458.85	382.82
235	201.19	1552.34	458.85	382.82
236	201.19	1552.34	458.85	382.82
237	201.19	1552.34	458.85	382.82
238	201.19	1552.34	458.85	382.82
239	201.19	1552.34	458.85	382.82
240	201.19	1552.34	458.85	382.82
241	201.19	1552.34	458.85	382.82
242	201.19	1552.34	458.85	382.82
243	201.19	1552.34	458.85	382.82
244	201.19	1552.34	458.85	382.82
245	201.19	1552.34	458.85	382.82
246	201.19	1552.34	458.85	382.82
247	201.19	1552.34	458.85	382.82
248	201.19	1552.34	458.85	382.82
249	201.19	1552.34	458.85	382.82
250	201.19	1552.34	458.85	382.82
251	201.19	1552.34	458.85	382.82
252	201.19	1552.34	458.85	382.82
253	201.19	1552.34	458.85	382.82
254	201.19	1552.34	458.85	382.82
255	201.19	1552.34	458.85	382.82
256	201.19	1552.34	458.85	382.82
257	201.19	1552.34	458.85	382.82
258	201.19	1552.34	458.85	382.82
259	201.19	1552.34	458.85	382.82
260	201.19	1552.34	458.85	382.82
261	201.19	1552.34	458.85	382.82
262	201.19	1552.34	458.85	382.82
263	201.19	1552.34	458.85	382.82
264	201.19	1552.34	458.85	382.82
265	201.19	1552.34	458.85	382.82
266	201.19	1552.34	458.85	382.82
267	201.19	1552.34	458.85	382.82
268	201.19	1552.34	458.85	382.82
269	201.19	1552.34	458.85	382.82
270	201.19	1552.34	458.85	382.82
271	201.19	1552.34	458.85	382.82
272	201.19	1552.34	458.85	382.82
273	201.19	1552.34	458.85	382.82
274	201.19	1552.34	458.85	382.82
275	201.19	1552.34	458.85	382.82
276	201.19	1552.34	458.85	382.82
277	201.19	1552.34	458.85	382.82
278	201.19	1552.34	458.85	382.82
279	201.19	1552.34	458.85	382.82
280	201.19	1552.34	458.85	382.82
281	201.19	1552.34	458.85	382.82
282	201.19	1552.34	458.85	382.82
283	201.19	1552.34	458.85	382.82
284	201.19	1552.34	458.85	382.82
285	201.19	1552.34	458.85	382.82
286	201.19	1552.34	458.85	382.82
287	201.19	1552.34	458.85	382.82
288	201.19	1552.34	458.85	382.82
289	201.19	1552.34	458.85	382.82
290	201.19	1552.34	458.85	382.82
291	201.19	1552.34	458.85	382.82
292	201.19	1552.34	458.85	382.82
293	201.19	1552.34	458.85	382.82
294	201.19	1552.34	458.85	382.82
295	201.19	1552.34	458.85	382.82
296	201.19	1552.34	458.85	382.82
297	201.19	1552.34	458.85	382.82
298	201.19	1552.34	458.85	382.82
299	201.19	1552.34	458.85	382.82
300	201.19	1552.34	458.85	382.82

PROFLO LONGITUDINALE NUOVO ACQUEDOTTO DI PROGETTO SCALA 1:5000/500

**PRESIDENZA DEL CONSIGLIO DEI MINISTRI**

MESSA IN SICUREZZA DEL SISTEMA ACQUEDOTTISTICO DEL PESCHIERA PER L'APPROVVIGIONAMENTO IDRICO DI ROMA CAPITALE E DELL'AREA METROPOLITANA

IL COMMISSARIO STRAORDINARIO ING. PH.D MASSIMO SESSA  
SUB COMMISSARIO ING. MASSIMO PATERNOSTRO

**ACEA**  
ACEA ATO 2 SPA

**IL RESPONSABILE DEL PROCEDIMENTO**  
Ing. Ph.D Alessia Delle Site

**SUPPORTO AL RESPONSABILE DEL PROCEDIMENTO**  
Dott. Avv. Vittorio Germani  
Sig.ra Claudia Iacobelli  
Ing. Barbara Pagli

**CONSULENTE**  
Ing. Biagio Eramo

ELABORATO  
A194PD PRA D057 6  
COD. ATO2 APE10116  
DATA OTTOBRE 2019 | SCALA VARE

Progetto di sicurezza e ammodernamento dell'approvvigionamento della città metropolitana di Roma  
"Messa in sicurezza e ammodernamento del sistema idrico del Peschiera".  
L.n.108/2021, ex DL n.77/2021 art. 44 Allegato IV

**NUOVO TRONCO SUPERIORE ACQUEDOTTO DEL PESCHIERA dalle Sorgenti alla Centrale di Salisano**  
CUP 633E1700400006

**PROGETTO DEFINITIVO**

**TEAM DI PROGETTAZIONE**

**CAPO PROGETTO**  
Ing. Gianni Marchetti

**Hanno collaborato:**  
Ing. Gaele Eliseo Paoletti  
Ing. Vittorio Angelini  
Ing. Matteo Botticelli  
Ing. Ph.D Chiara Peretti  
Ing. Roberto Biagi  
Ing. Claudia Lovatelli

**GEOMETRA E INGEGNERIA**  
Ing. Giuseppe Biondi  
Ing. Stefano Tosi  
Ing. Roberto Biagi  
Ing. Claudia Lovatelli

**GEOMETRA E STRUTTURE**  
Ing. Roberto Biagi  
Ing. Claudia Lovatelli

**APERTI AMBIENTALI**  
Ing. Riccardo Marchetti

**APERTI AMBIENTALI**  
Ing. Riccardo Marchetti

**ATTIVA TECNICA DI SUPPORTO**  
Geom. Massimo Paternostro  
Geom. Valeria Di Carlo  
Geom. Fabio Frizzo  
Geom. Irene Cristofari

**ATTIVA PATRIMONIALE**  
Geom. Fabio Frizzo  
Geom. Irene Cristofari

**NUOVO TRONCO SUPERIORE ACQUEDOTTO DEL PESCHIERA**

**PLANIMETRIA E PROFILO NUOVO ACQUEDOTTO TAV 4/6**